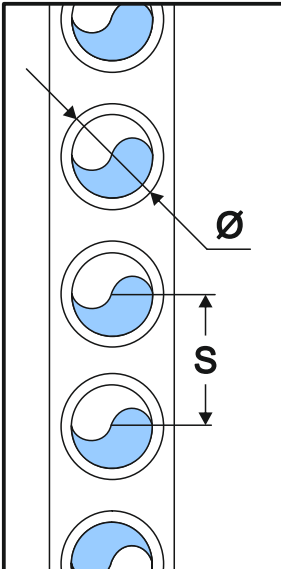
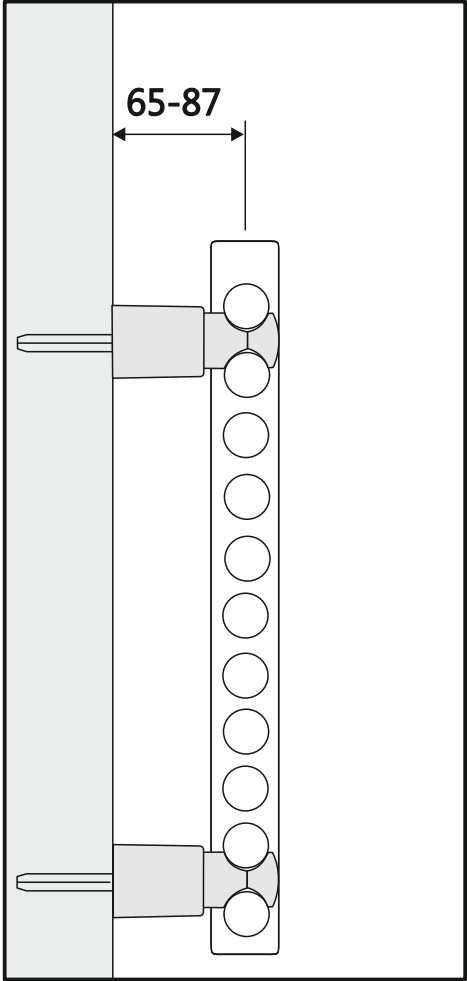
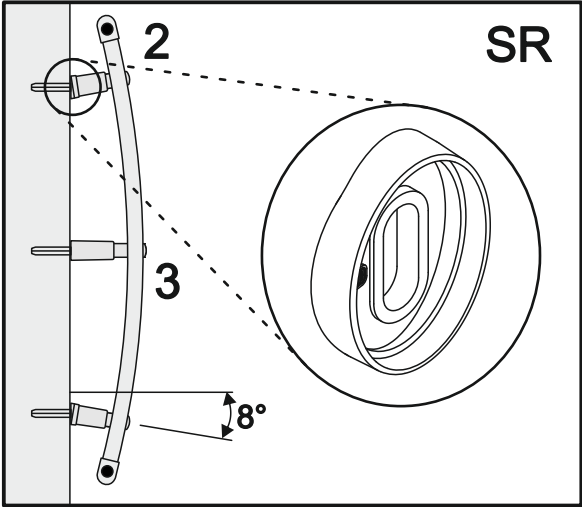
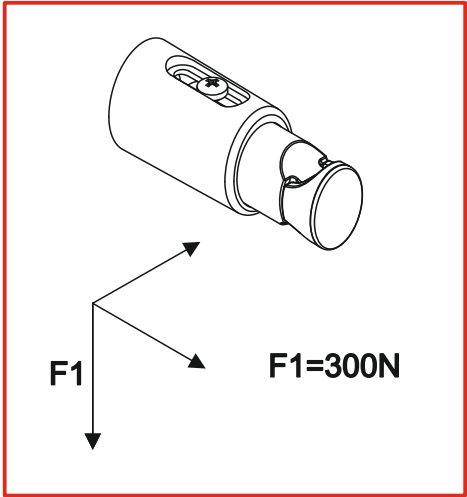
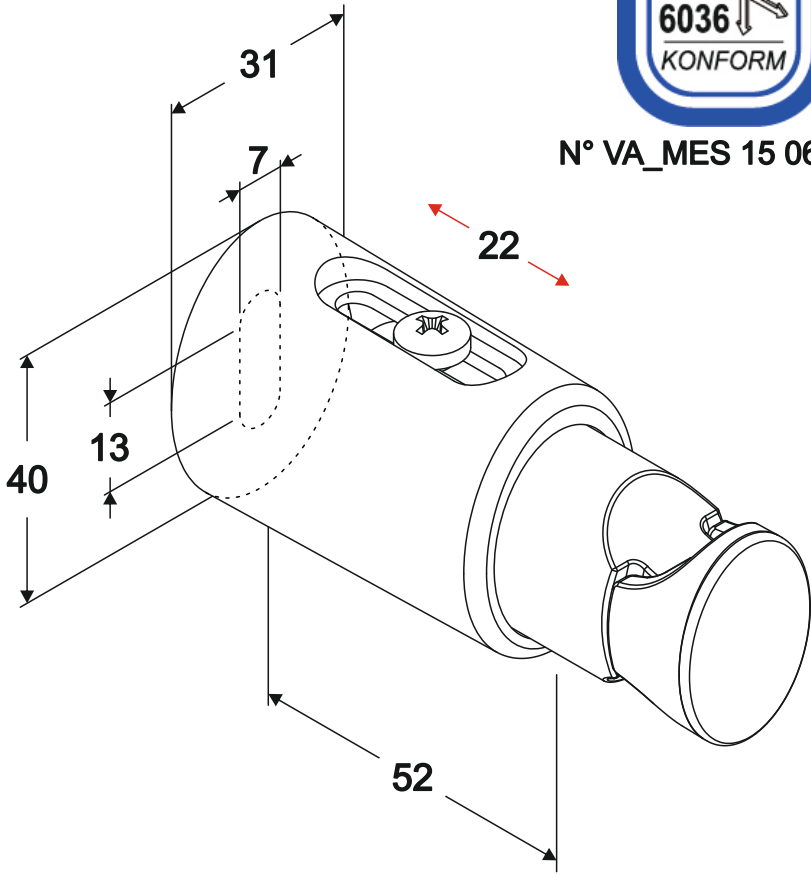


STN-I



N° VA_MES 15 06 059



Mensole STN-I											
c \ S	30	32	34	36	38	40	42	44	45	46	
16	X	X									
17		X	X								
18		X	X	X							
19			X	X	X						
20			X	X	X						
21				X	X	X					
22				X	X	X	X				
23					X	X	X	X			
24					X	X	X	X	X		
25						X	X	X	X	X	