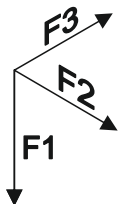
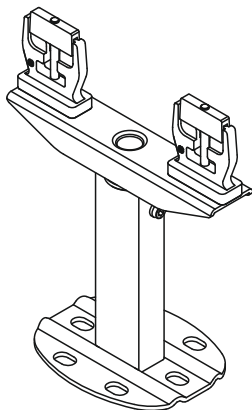
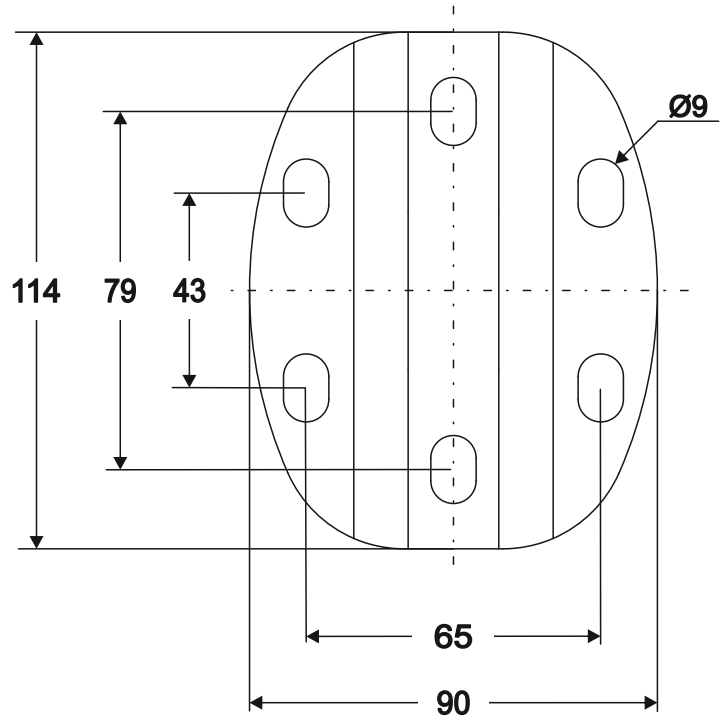
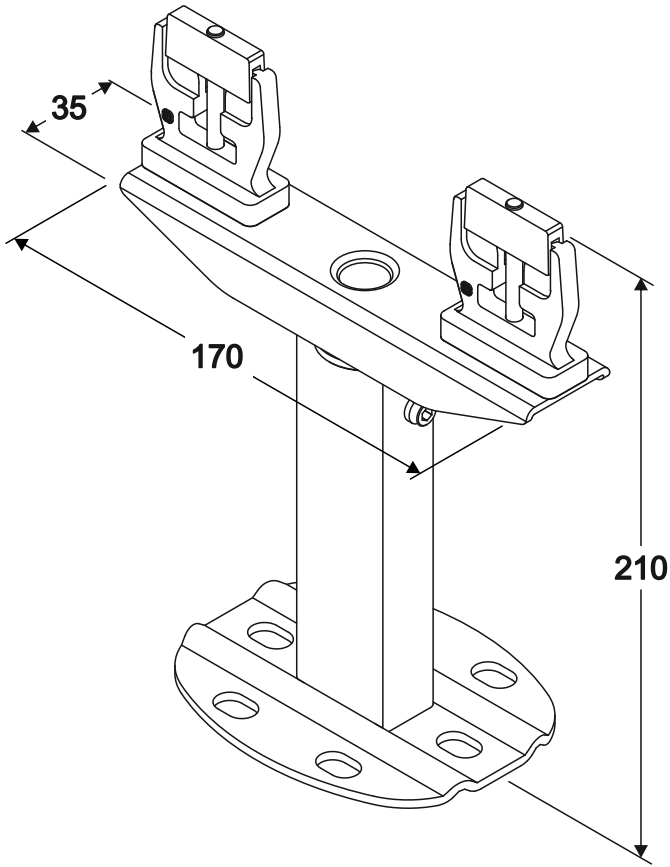


# PKK



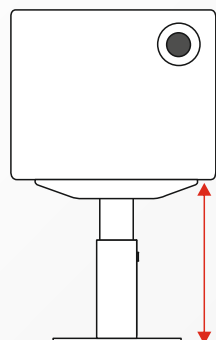
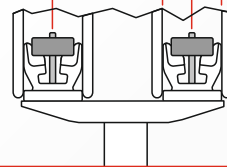
B 15 01 68251 002

VA\_MES 15 06 059



**F1= 2000N**  
**F2= 700N**  
**F3= 400N**

**min.109 - max.125**  
**min. 47**  
**max. 65**



- X 1
- X 2
- X 3
- X 4
- X 5