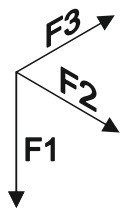
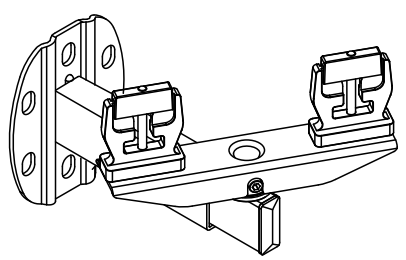
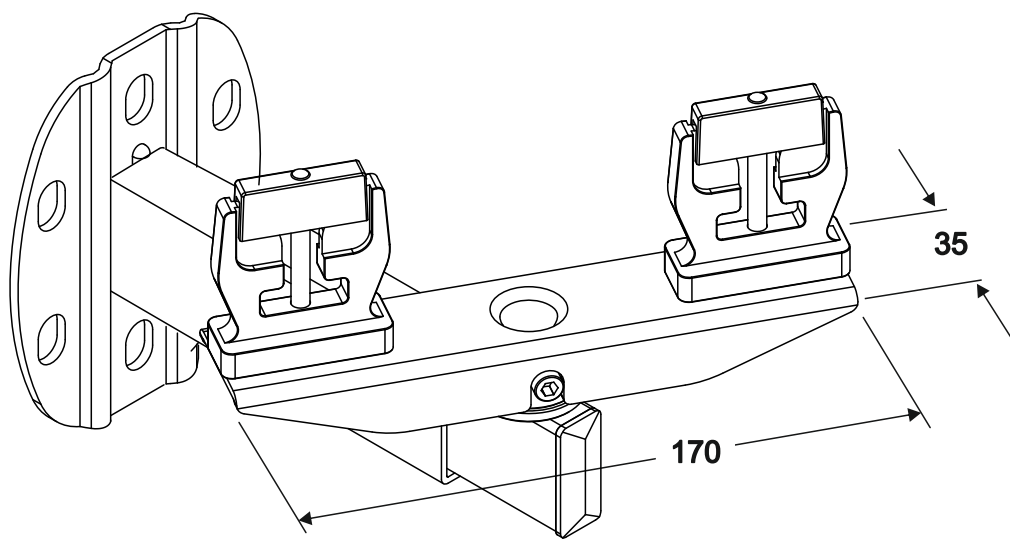
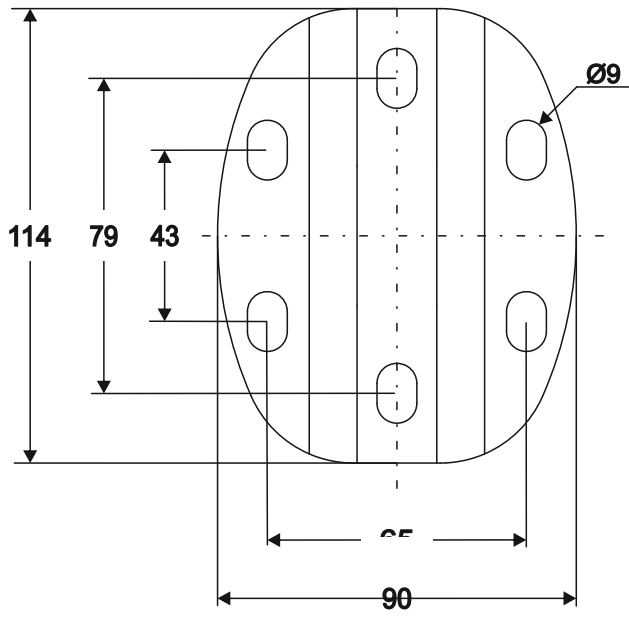


PKKW



F1 = 1500N
F2 = 700N
F3 = 400N

	<p>PKKW-1</p> <p>70 - 80</p>	<p>PKKW-2</p> <p>100 - 130</p>	<p>PKKW-3</p> <p>123 - 153</p>	<p>PKKW-4</p> <p>180 - 210 180 - 210</p>