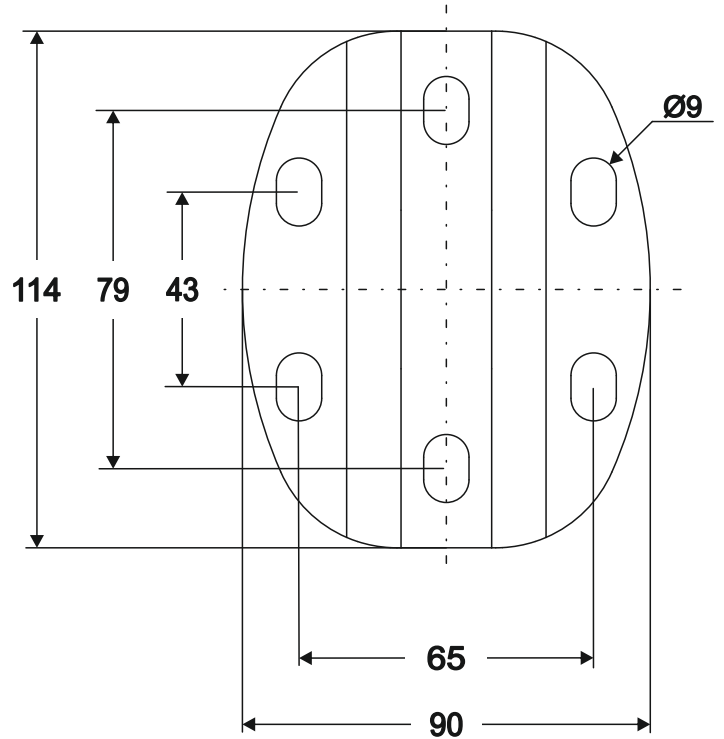
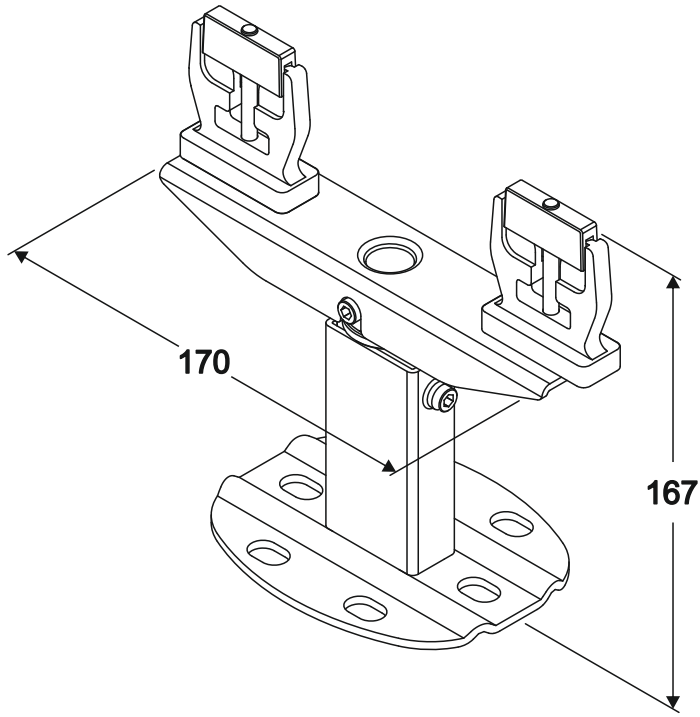


PKK-3



$F_1 = 2000N$

$F_2 = 700N$

$F_3 = 400N$

min.109 - max.125

min. 47
max. 65

- x 1
- x 2
- x 3
- x 4
- x 5

min. 7

min.112
max.155