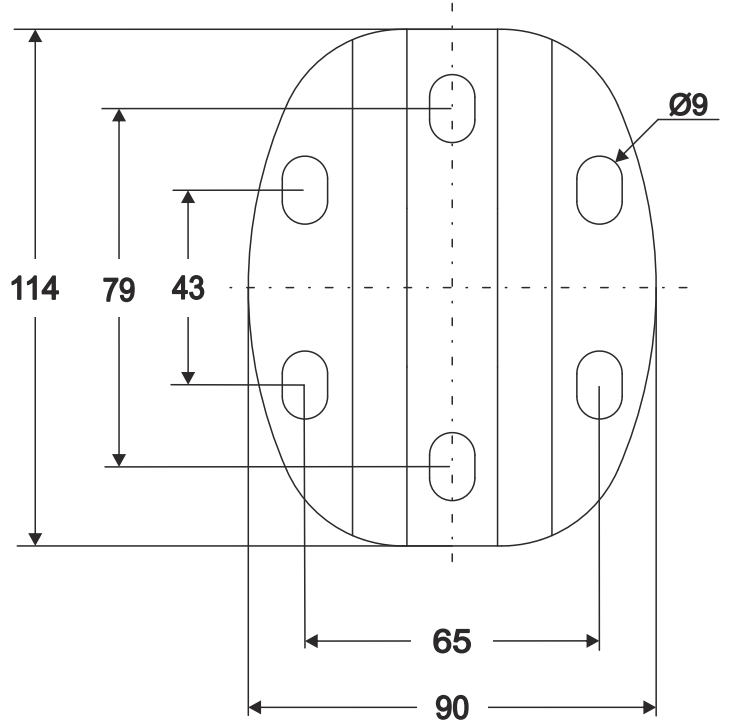
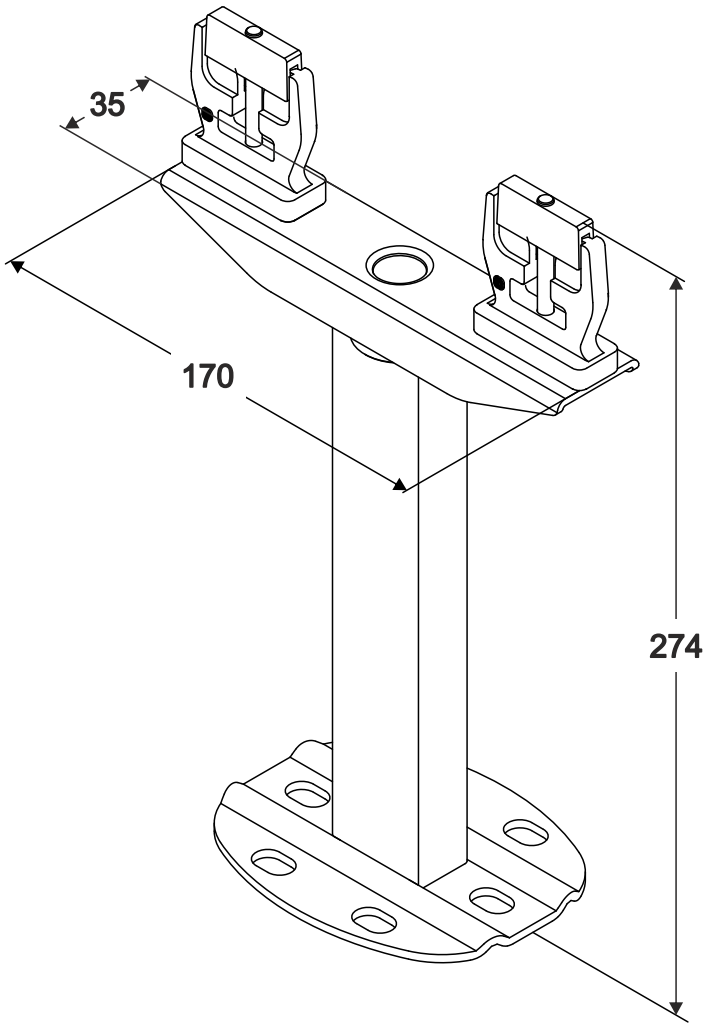


PKK-1



N° B 15 01 68251 002 N° VA_MES 15 06 059



F1 = 2000N
F2 = 700N
F3 = 400N

min.109 - max.125

min. 47
max. 65

- X 1
- X 2
- X 3
- X 4
- X 5

min. 7

min.225
max.315