

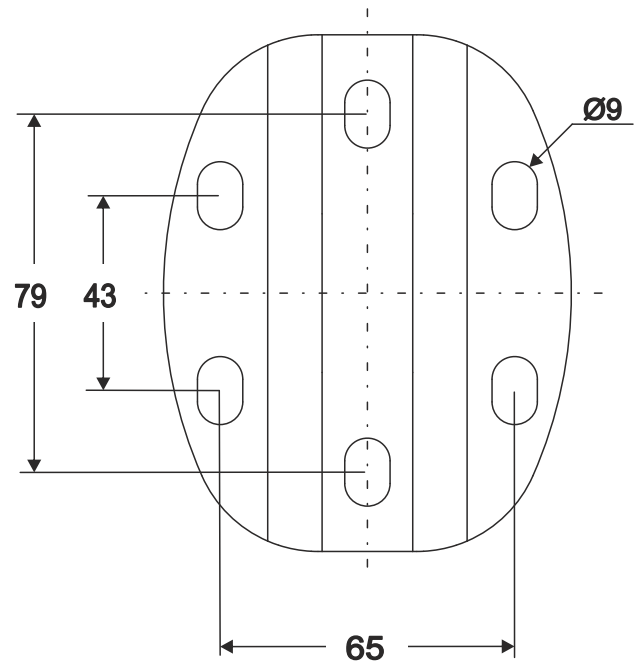
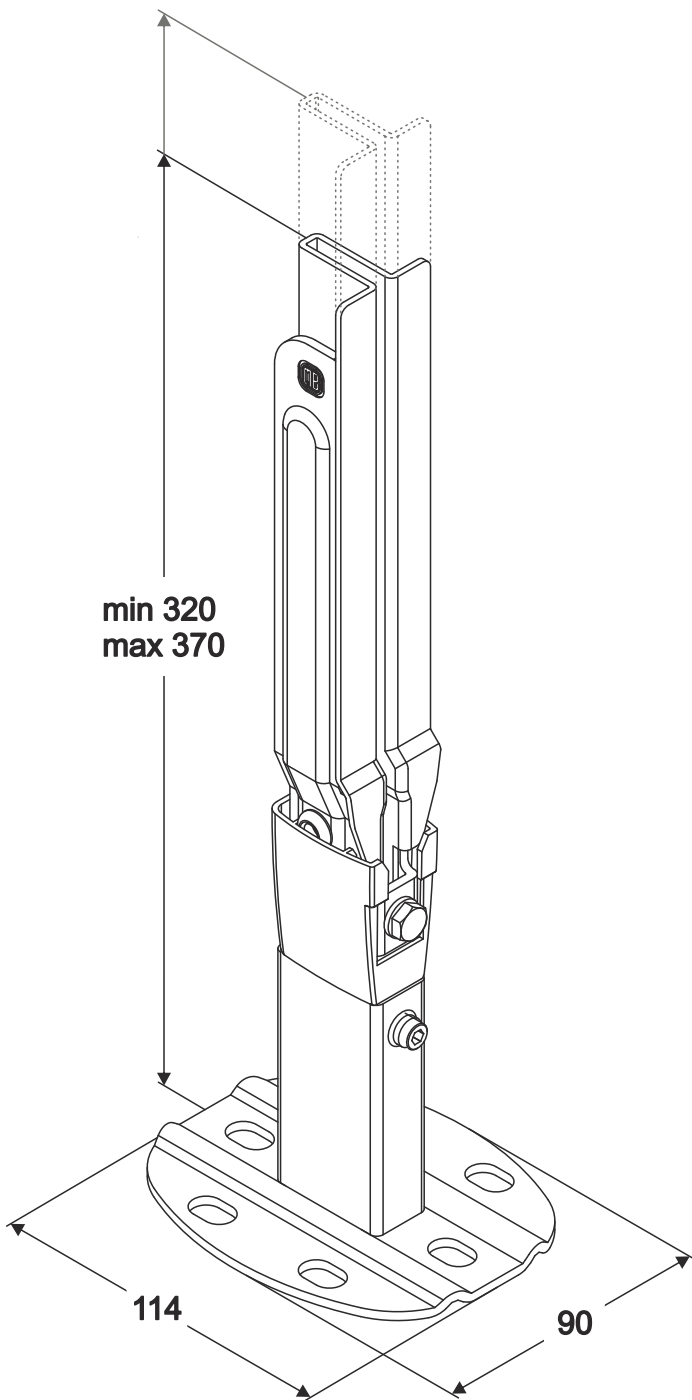
PK3



B 15 01 68251 002

VA_MES 15 06 059

PATENTED



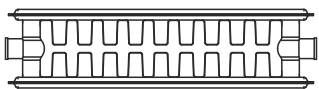
Type 11



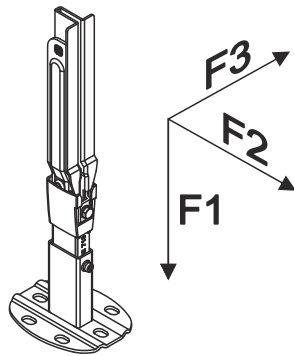
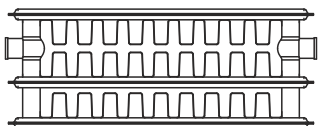
Type 21



Type 22



Type 33



F1= 2000N
F2= 700N
F3= 400N

