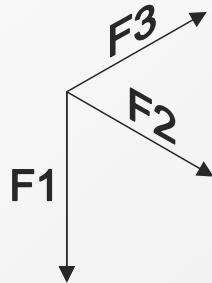
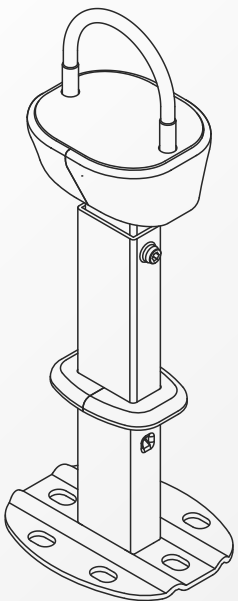
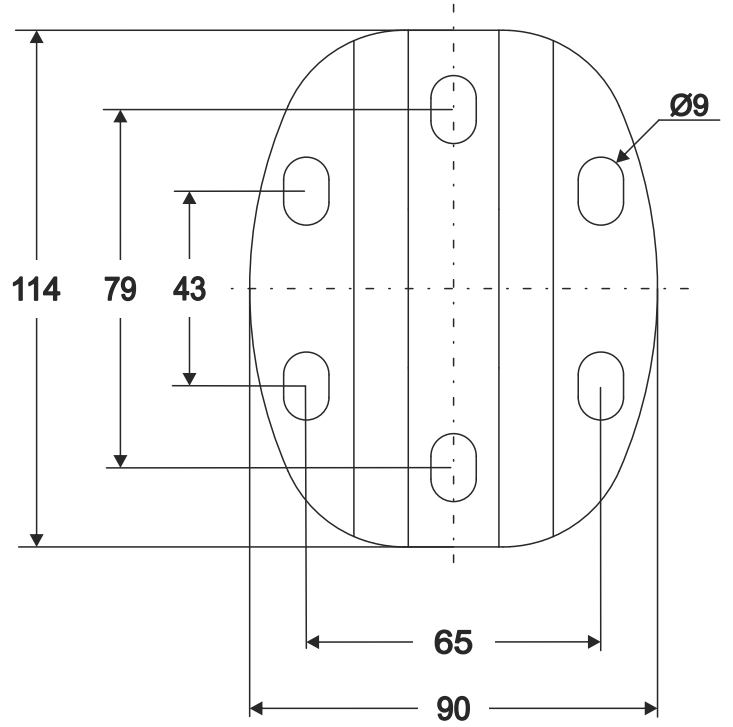
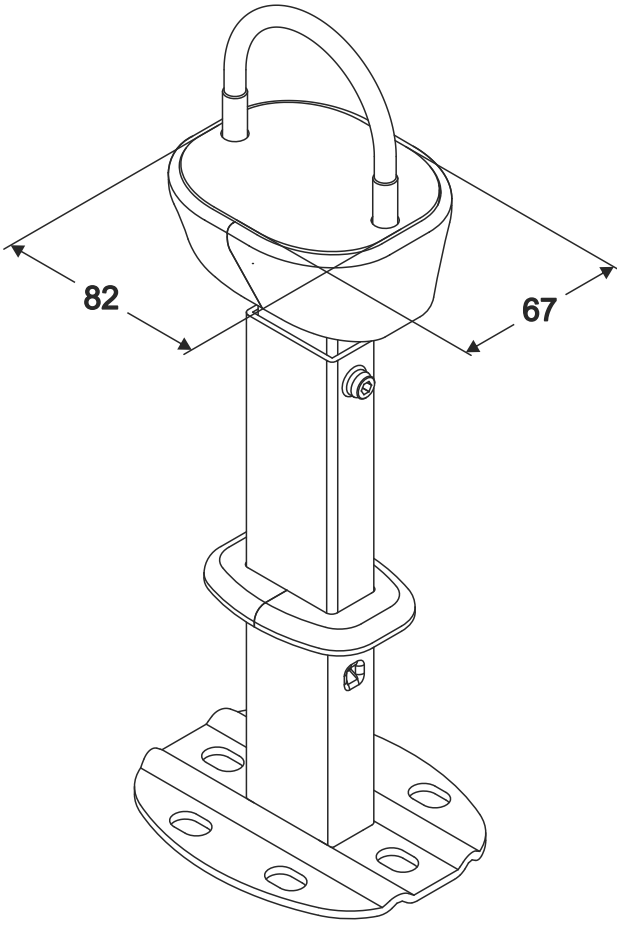
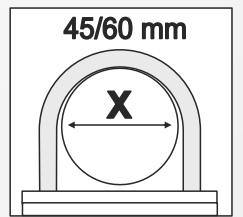
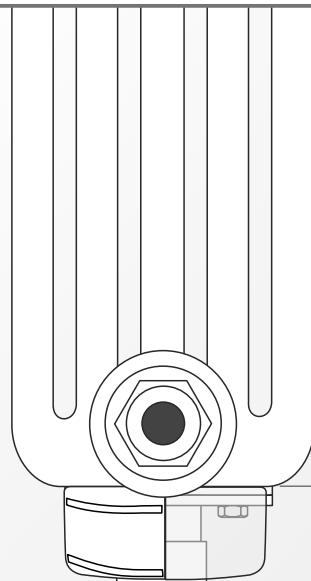


PGT-1 60



F1= 2000N
F2= 700N
F3= 400N



min.200
max.280