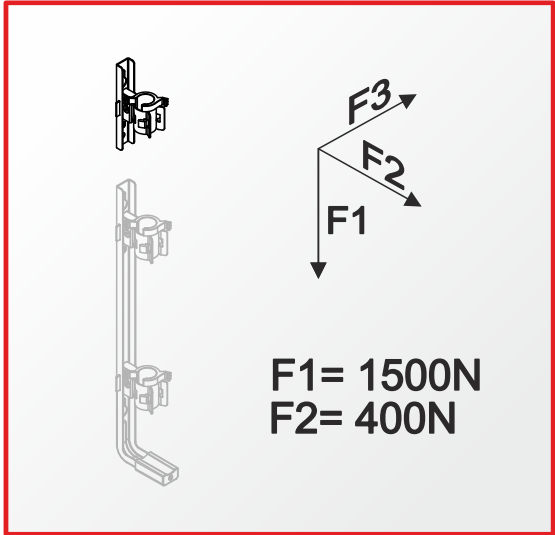


GTXP



VA_MES 15 06 059



PATENTED

