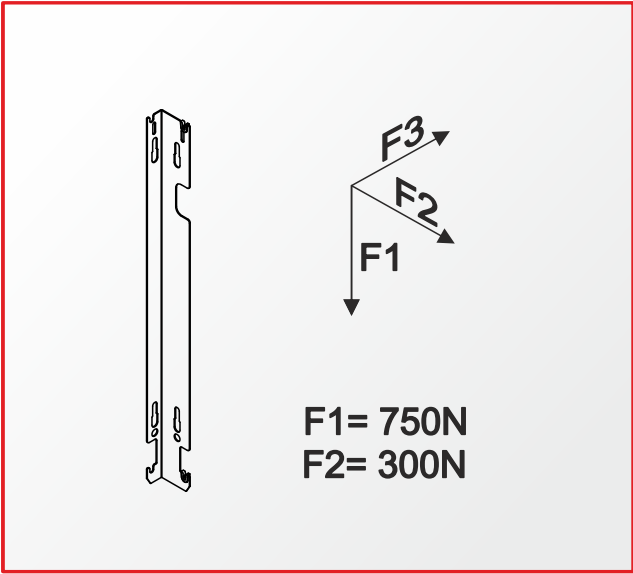
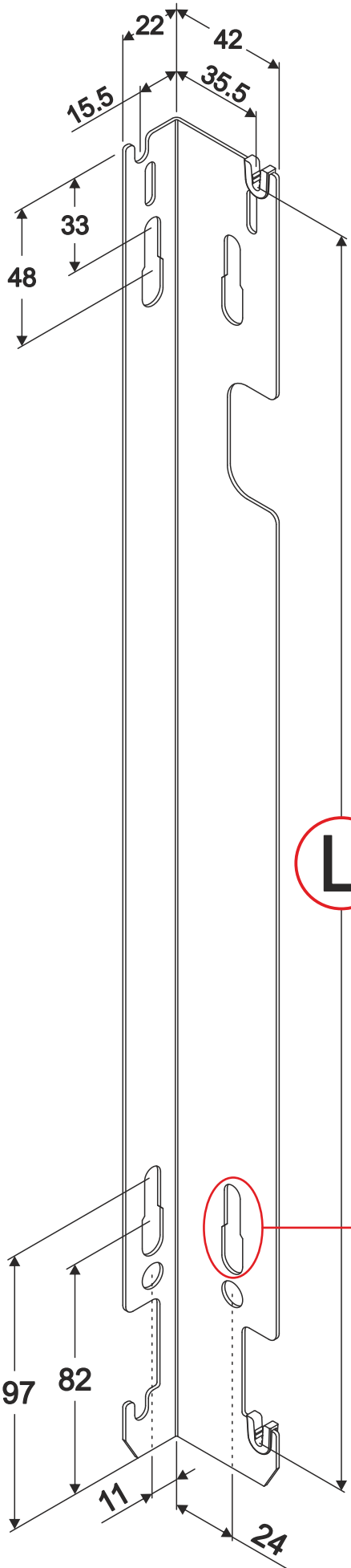


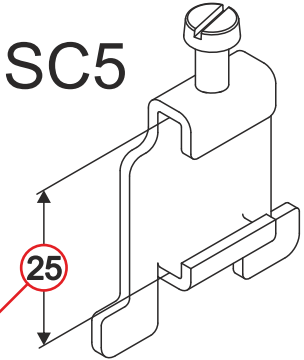
GB1



VA_MES 15 06 059



PATENTED



- H400 → L 205
- H500 → L 305
- H600 → L 405
- H700 → L 505
- H900 → L 705

L

