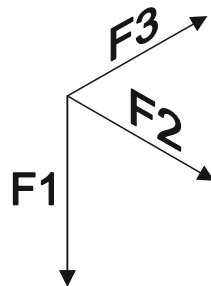
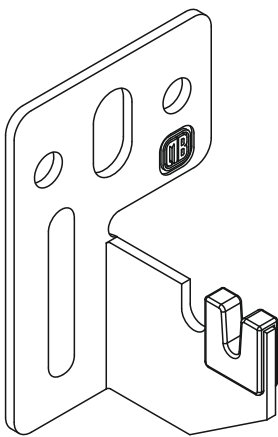
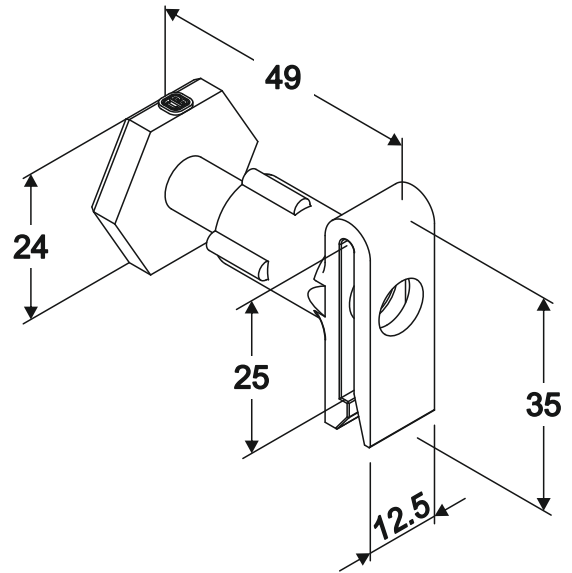
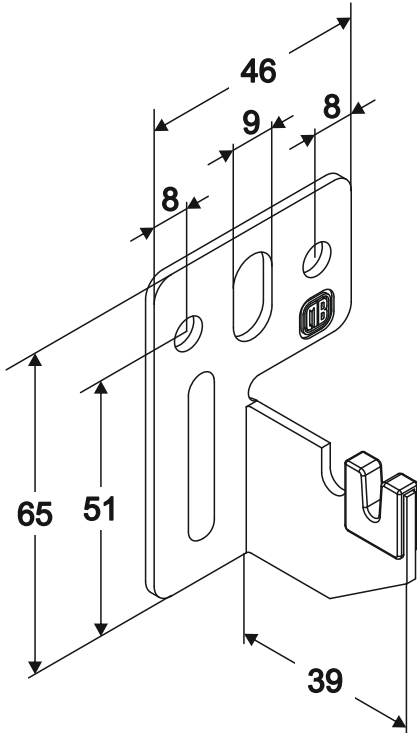


D2

+

NS



$F_1 = 500N$
 $F_2 = 400N$

