

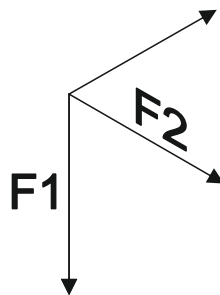
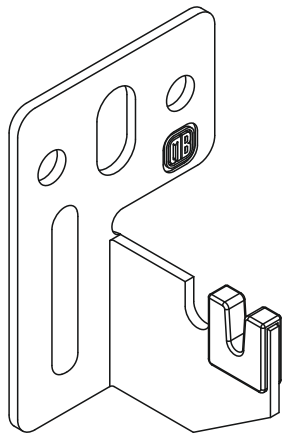
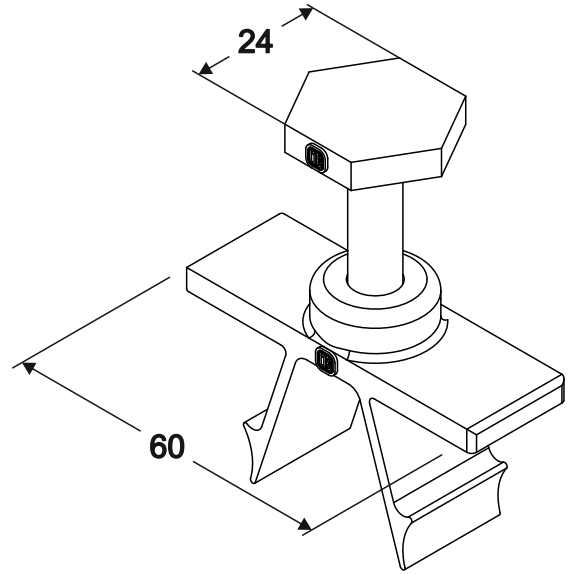
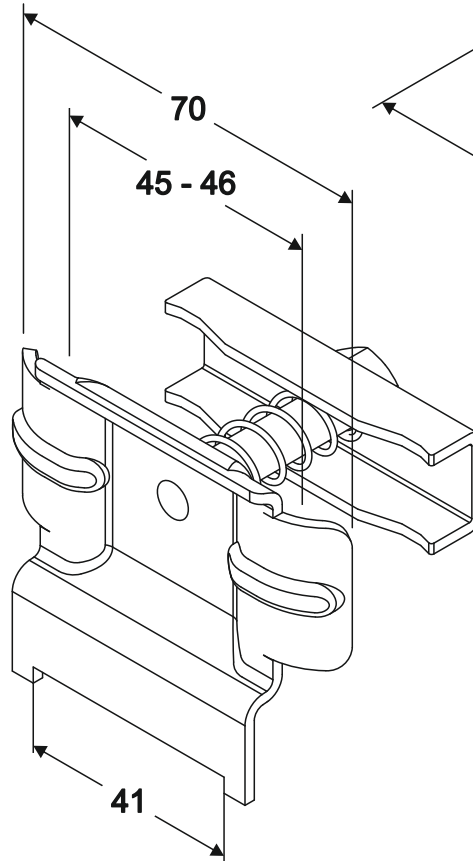
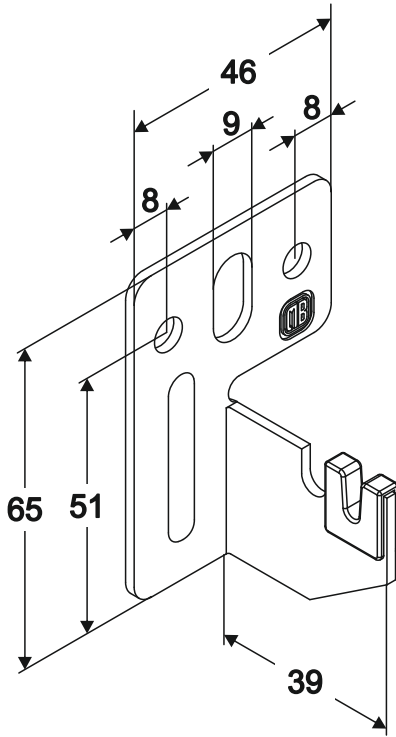
D2

+

OT

+

N5



$F_1=780N$
 $F_2=400N$

