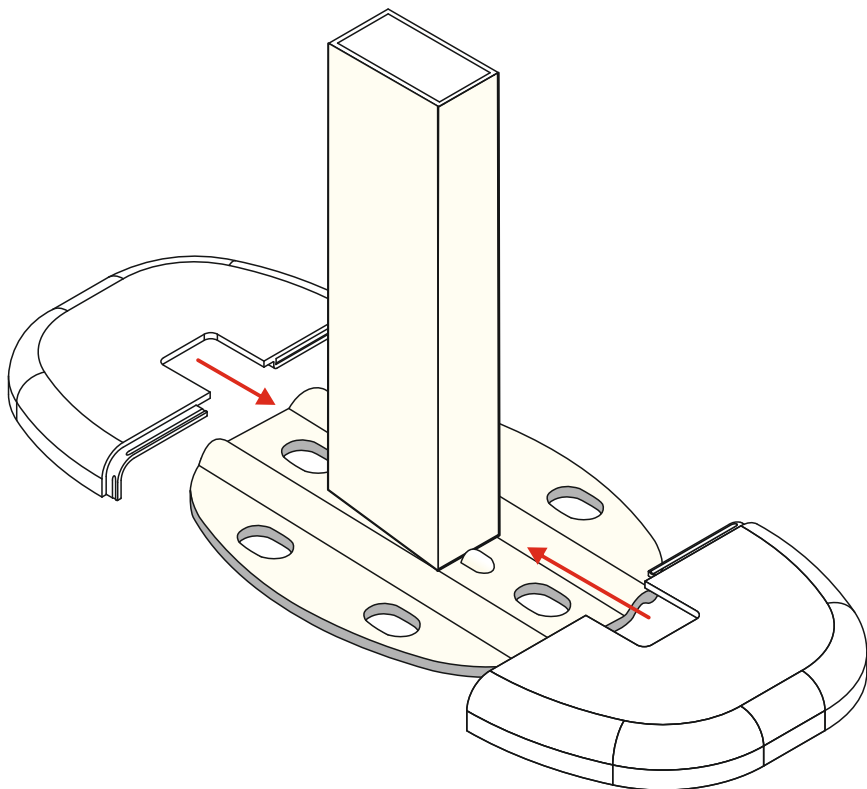
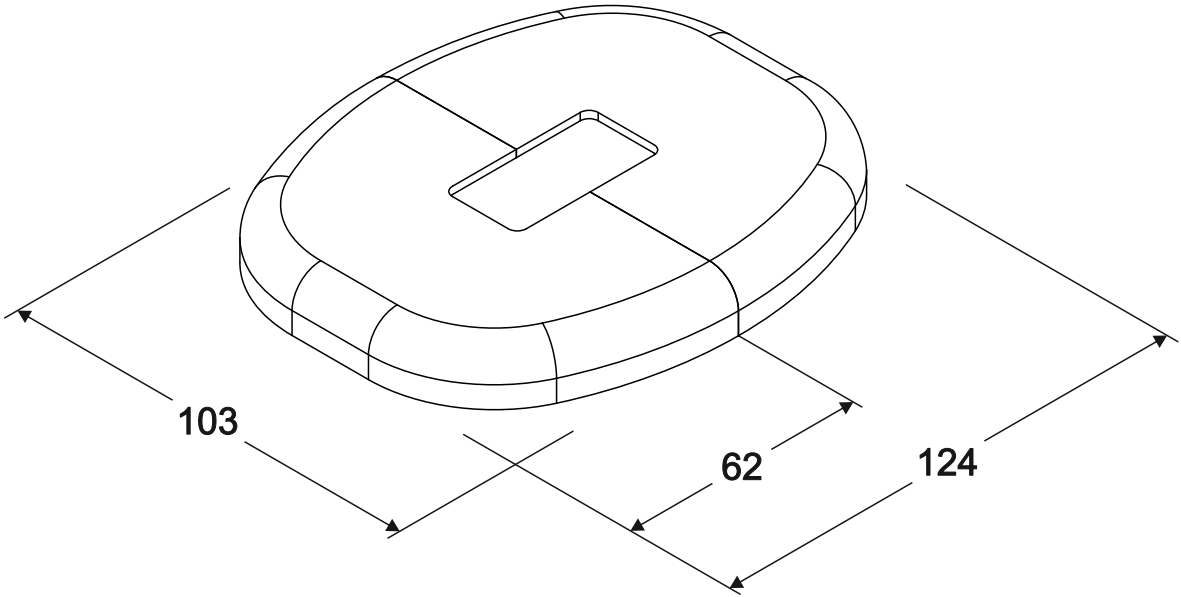
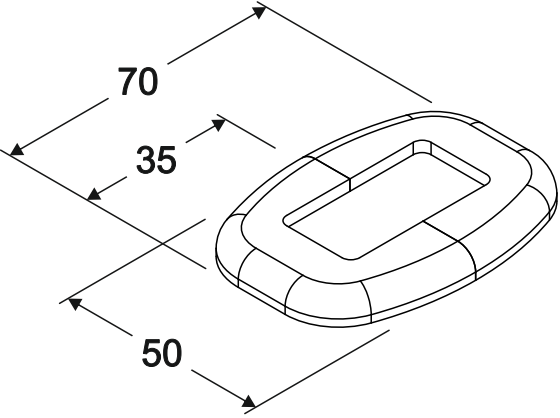


QKP



QKF



QKR

