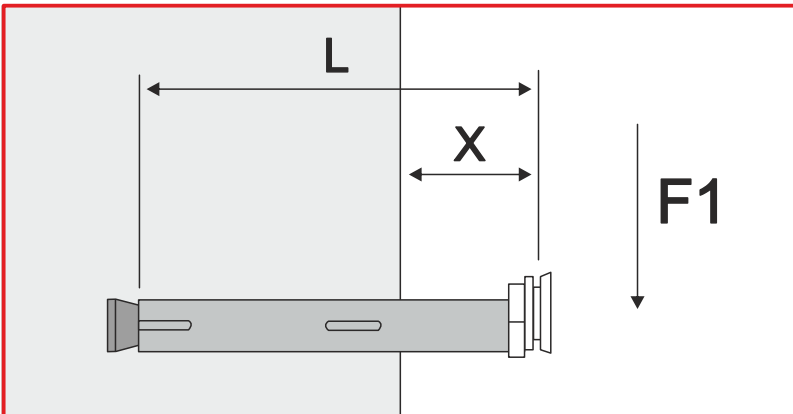
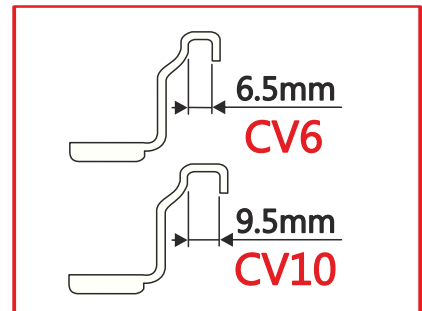
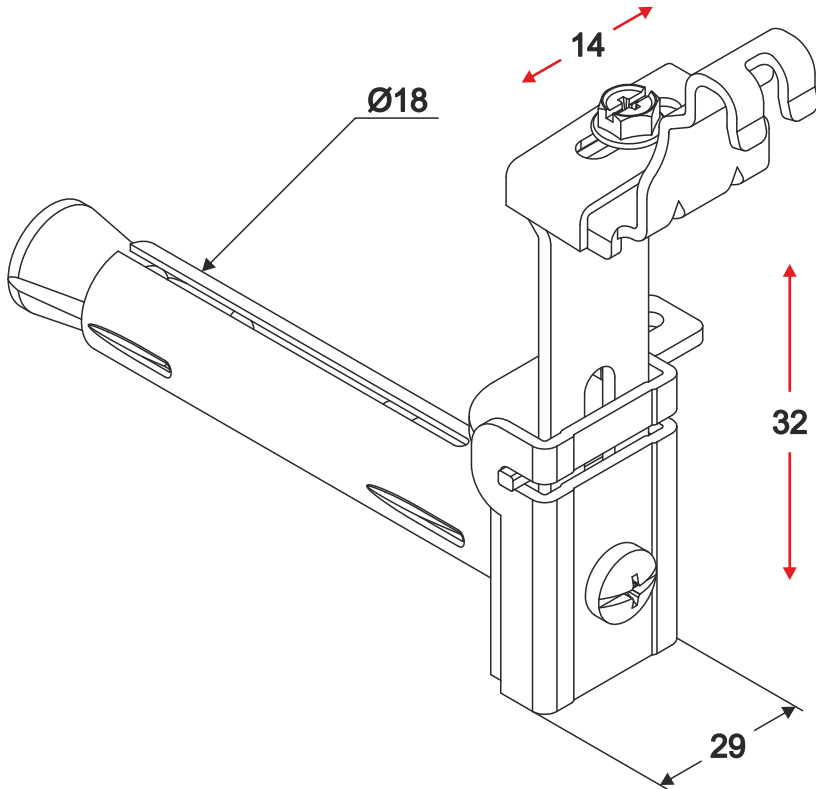
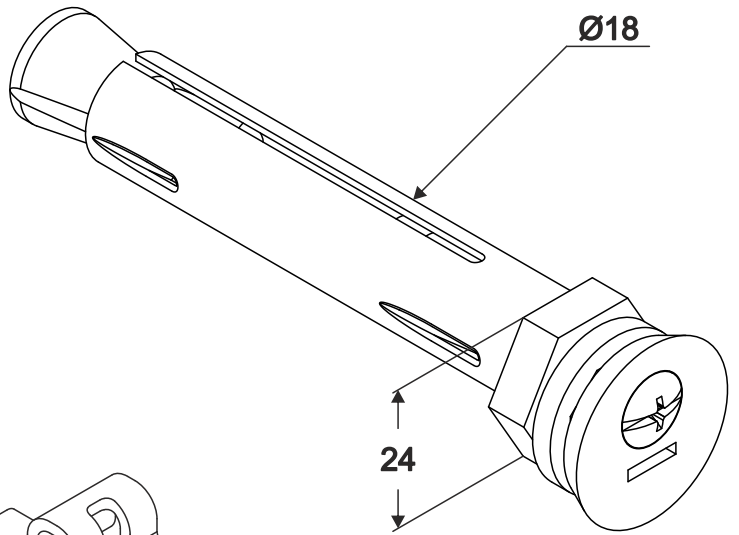


# CE-CV



B 15 01 68251 002

VA\_MES 15 06 059



L	X	F1
100	30	900N
130	50	700N
160	70	550N
200	80	400N
240	120	300N

