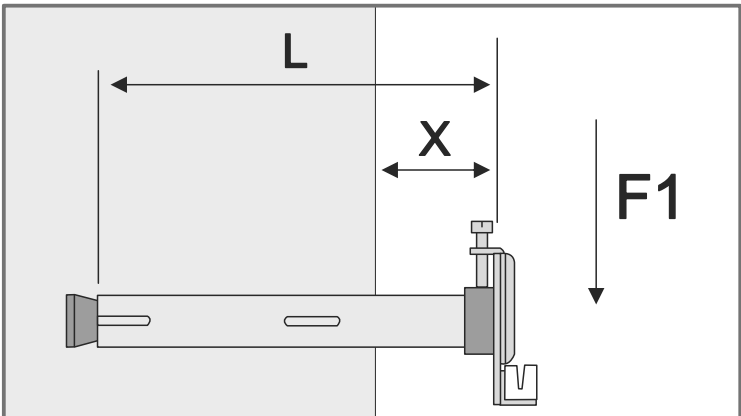
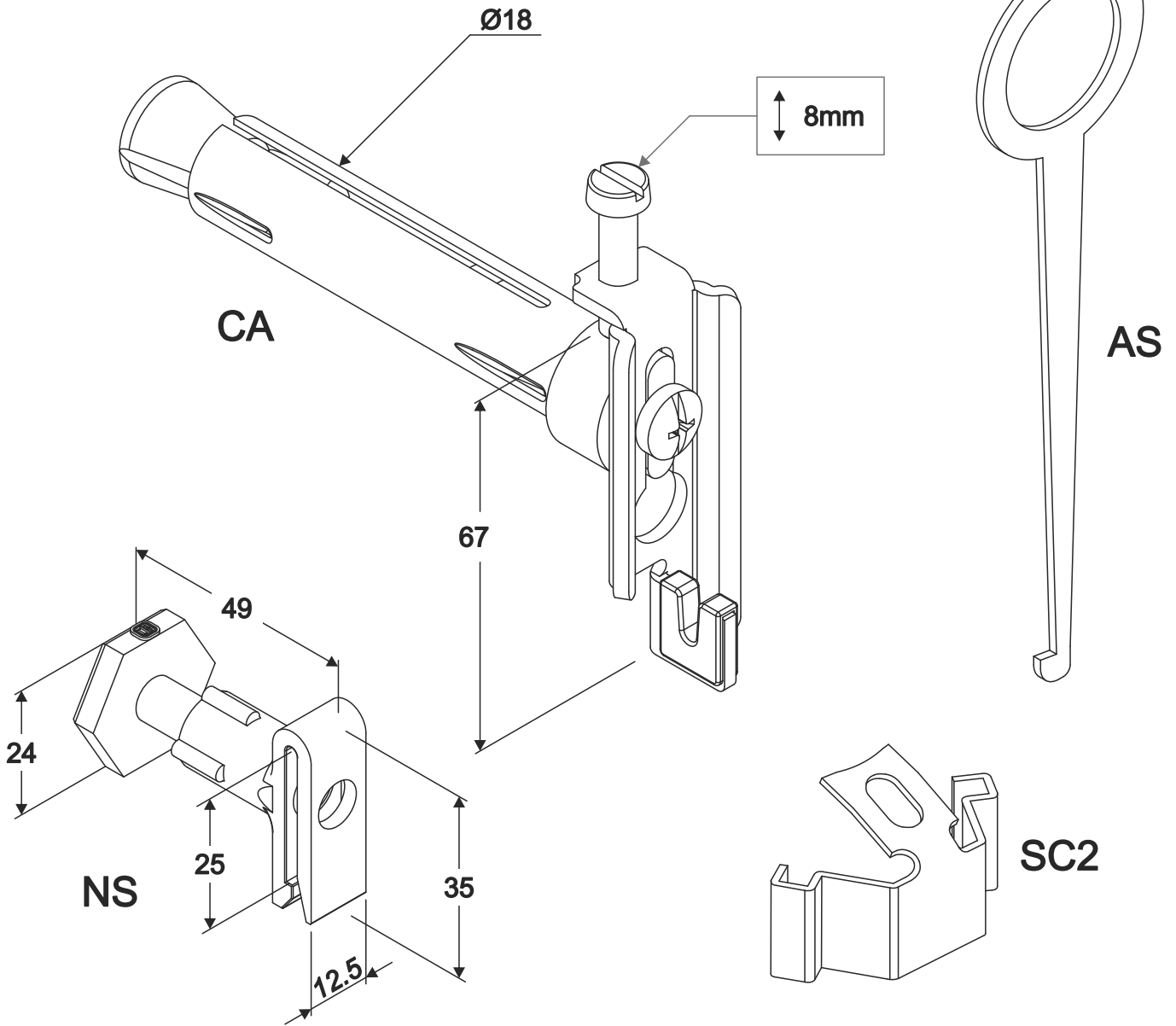


CA-NS-SC2-AS



L	X	F1
100	30	900N
130	50	700N
160	70	550N
200	80	400N
240	120	300N

