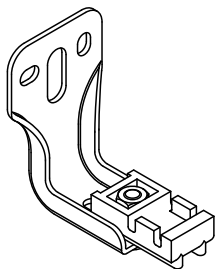
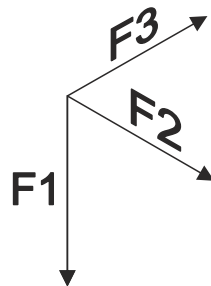
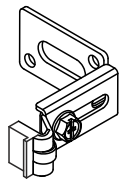
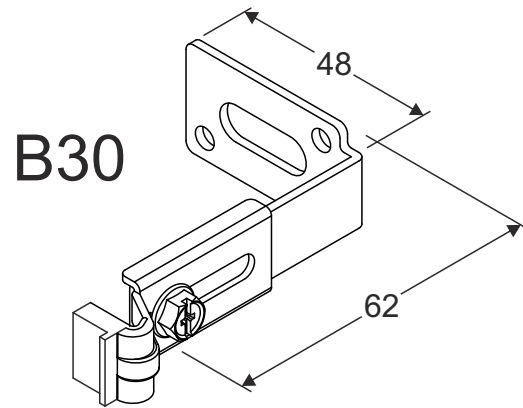
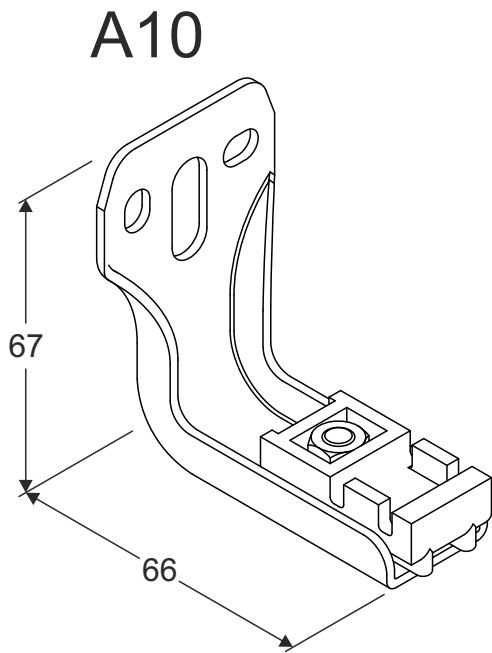


A10 - B30



F1 = 500N
F2 = 300N

