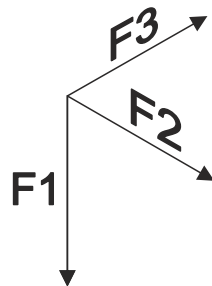
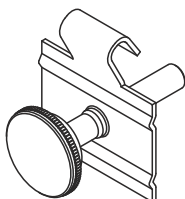
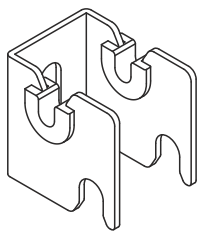
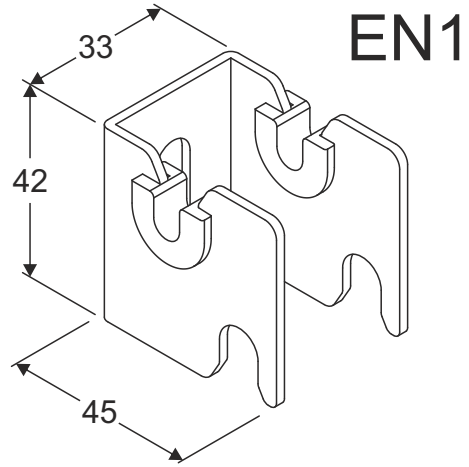
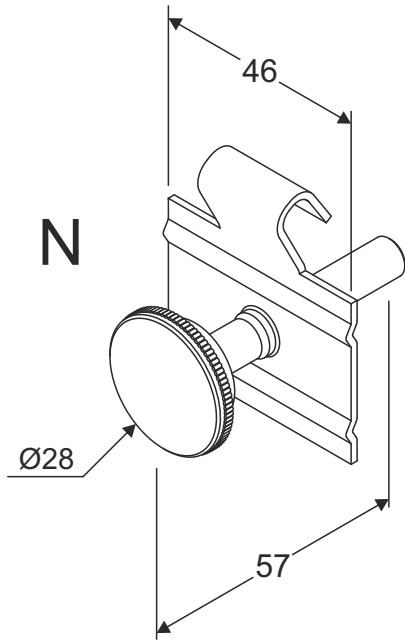
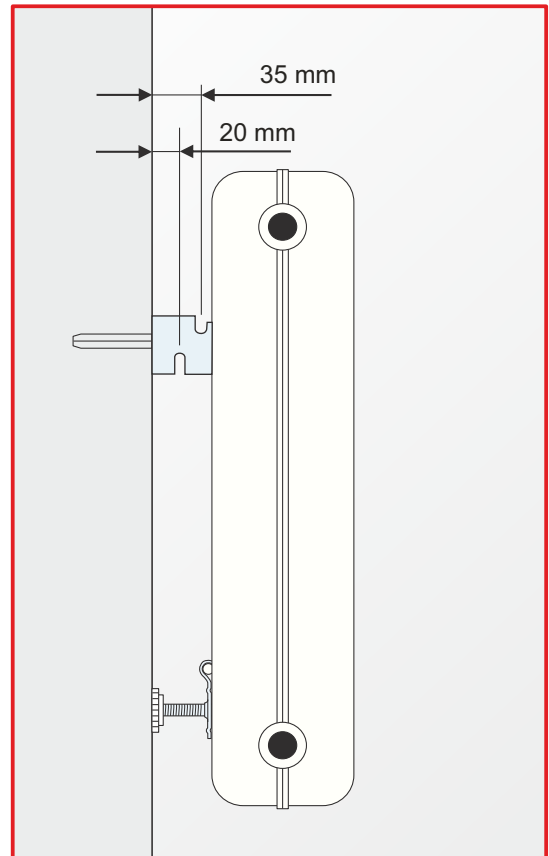


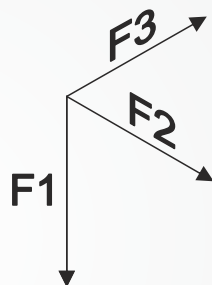
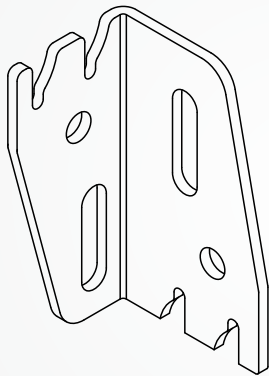
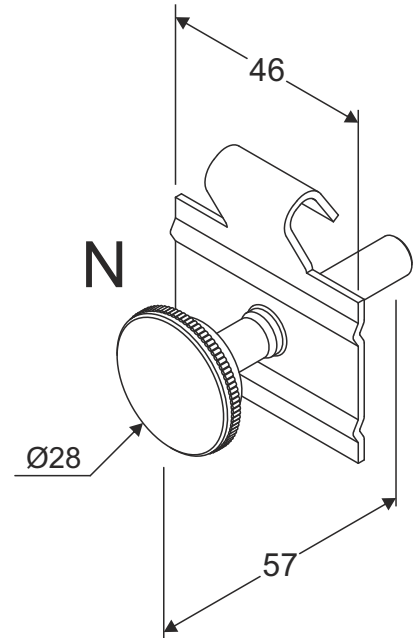
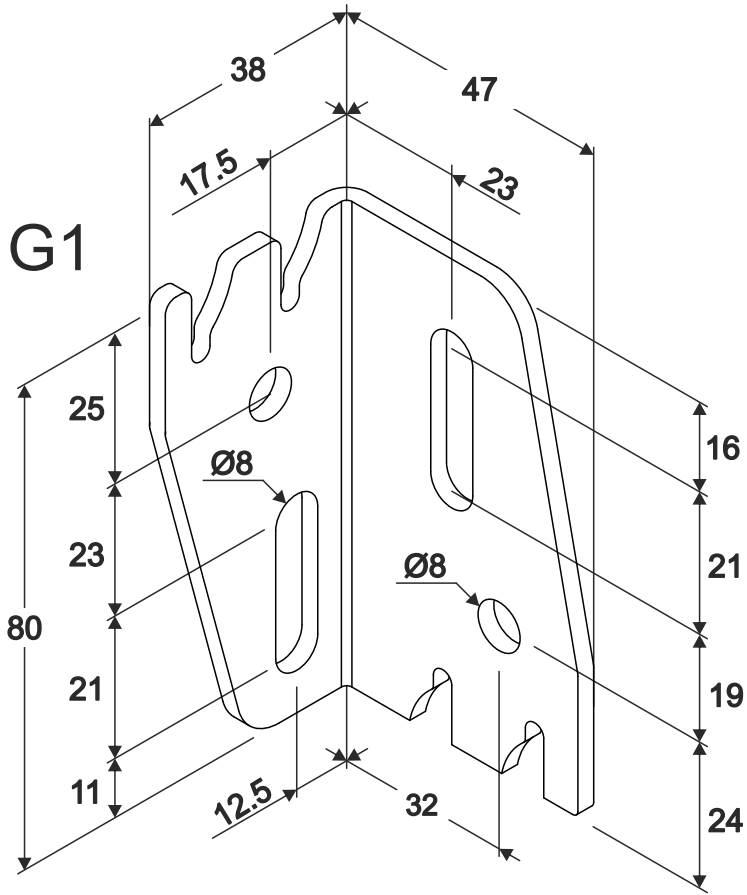
EN1 + N



$F_1 = 700\text{N}$
 $F_2 = 600\text{N}$



G1 + N



$F_1 = 700\text{N}$
 $F_2 = 600\text{N}$

