



United Nations
Educational, Scientific and
Cultural Organization



World
Heritage
Convention

Befestigungssysteme für Röhrenheizkörper

“La Rotonda” ist eine Villa bei Vicenza in Norditalien. Der eigentliche Name ist Villa Almerico Capra. Entworfen von dem italienischen Renaissance-Architekten Andrea Palladio. Die Villa wurde etwa 1567–1571 geplant und erbaut.



FIX IT



ISO 9001



interseroh
zero waste solutions

Interseroh zero waste solutions



Hexavalent chromium free



Made in Italy



Die Kreativität macht die Welt zu einem sichereren Ort!

Wir möchten die Welt dank der Kreativität unserer mechanischen Befestigungen, die auf alle ästhetischen und funktionalen Anforderungen zugeschnitten sind, sicherer machen.



KONSOLEN BEREIT ZUR INSTALLATION

Zwei einbaufertige Standkonsolen für Röhrenheizkörper mit Rohrdurchmesser von 45 mm bis 60 mm, enthält Fußabdeckung **QKP/QKF** und Abdeckung **QKG**, beide in weißem ABS. **PGT 60**: Konfiguration für Fertigboden.
PGT-1 60: Konfiguration für Rohboden.

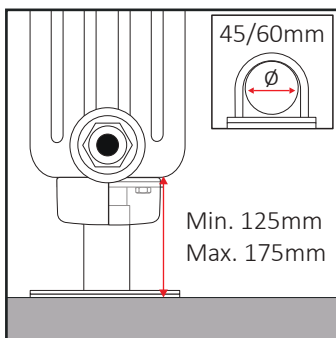


60791560	2x PGT 60 + 2x QKP	 AK3	1	300
60791561	2x PGT-1 60 + 2x QKF	 AK3	1	150

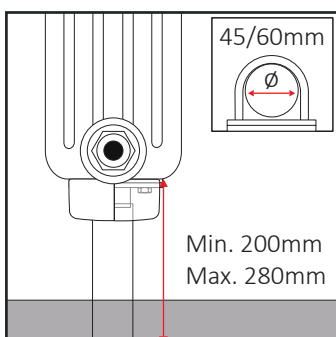


PGT 60 für Fertigboden

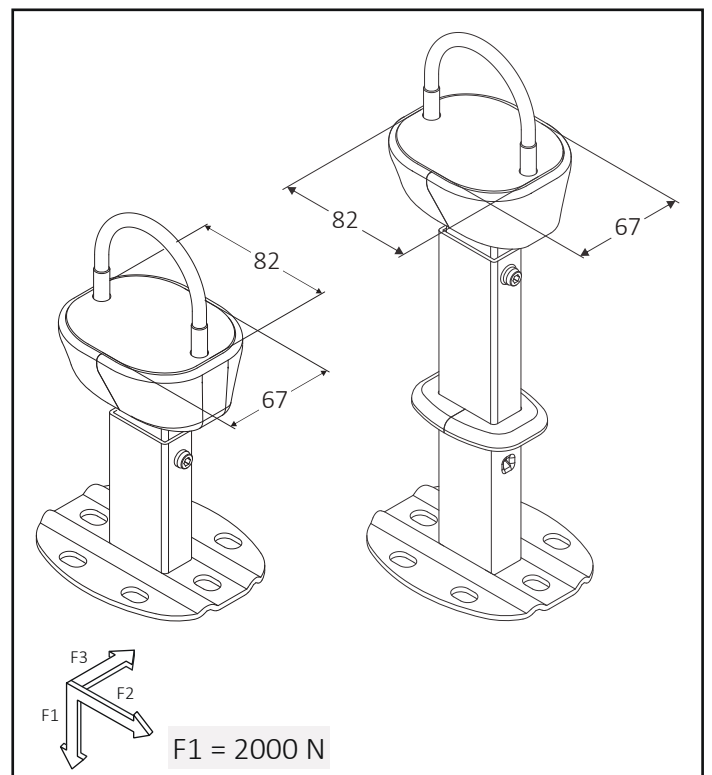
Maße sind in Millimetern angegeben



PGT-1 60 für Rohboden



 Montageanleitungen



ABDECKUNGEN UND VERLÄNGERUNGEN

VL: 10 cm Verlängerung für alle einbaufertigen Standkonsolen. **QKR:** Rohrabdeckung in weißem ABS, für alle einbaufertigen Standkonsolen, Konfiguration für Roh- und Fertigboden. **QKP** und **QKF:** Fußabdeckung in weißem ABS, geliefert zusammen mit allen einbaufertigen Standkonsolen.



60740004	1x VL (+ 10cm)	50	1050
60705024	2x QKR	25	2000
60705020	1x QKP	20	3000
60705022	1x QKF	20	4000



VL



QKR

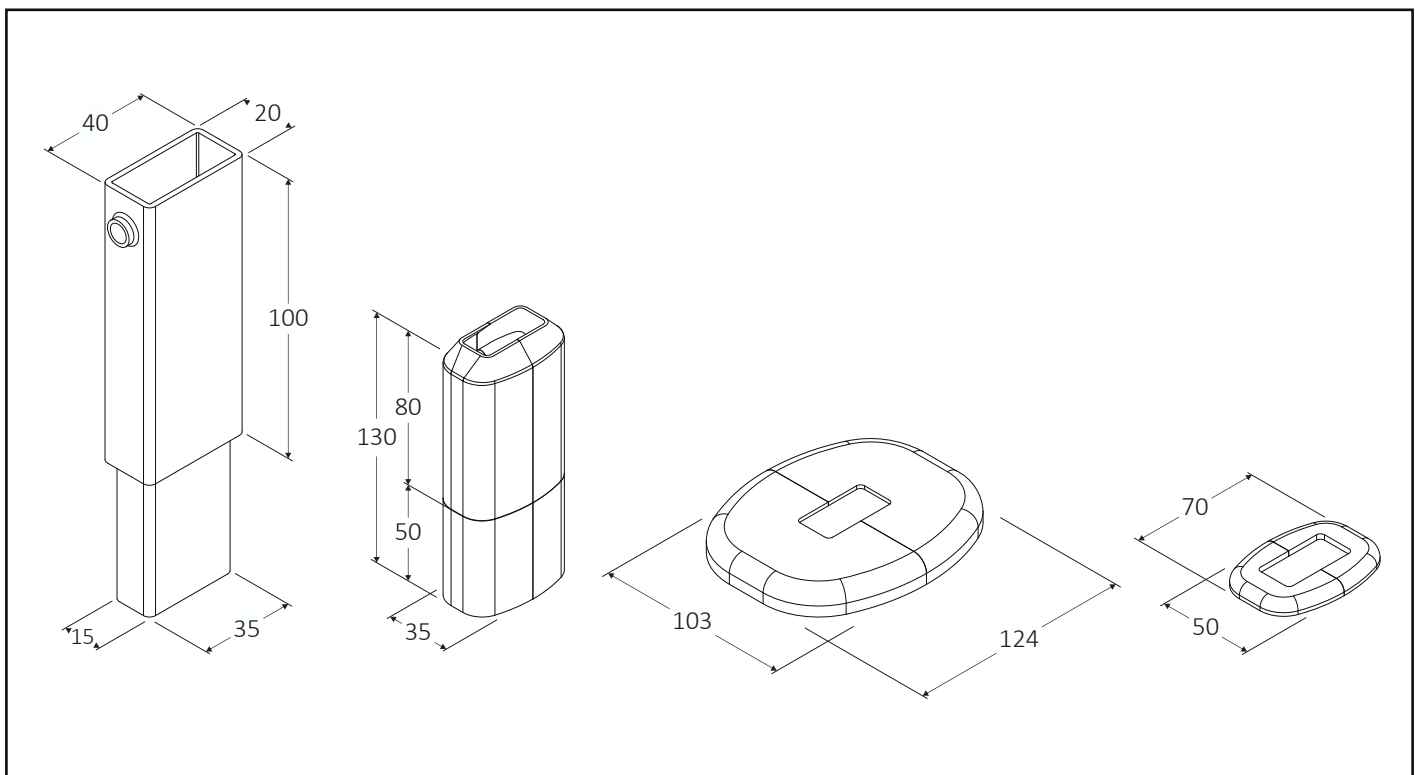


QKP



QKF

Maße sind in Millimetern angegeben



KONSOLEN BEREIT ZUR INSTALLATION

Zwei einbaufertige, selbsttragende Standkonsolen für Röhrenheizkörper mit 3 bis 6 Elementen, enthält Abdeckungen **QKE** in weißem ABS.

BEMM, IRSAP, RONDRA, ZEHNDER

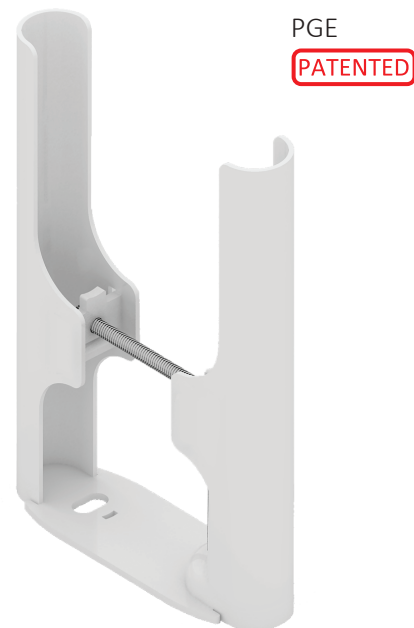


60770101	2x PGE 101		AK3		1	250
60770139	2x PGE 139		AK3		1	150
60770177	2x PGE 177		AK3		1	150
60770215	2x PGE 215		AK3		1	110

ARBONIA, CORDIVARI, DL RADIATORS, ERCOS, ZENITH



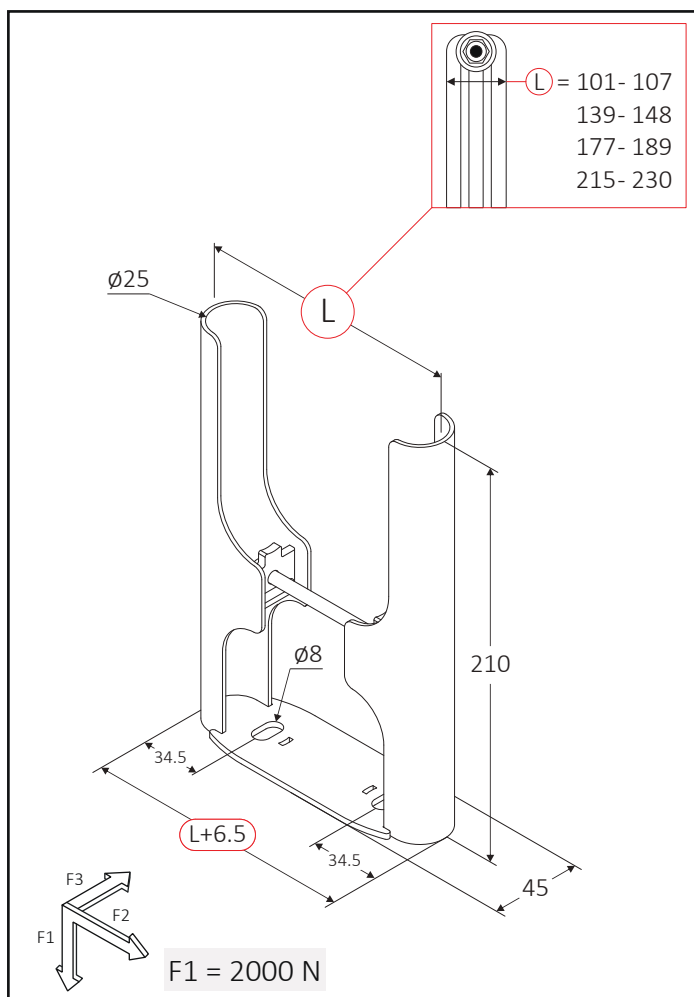
60770107	2x PGE 107		AK3		1	250
60770148	2x PGE 148		AK3		1	150
60770189	2x PGE 189		AK3		1	150
60770230	2x PGE 230		AK3		1	110



Maße sind in Millimetern angegeben

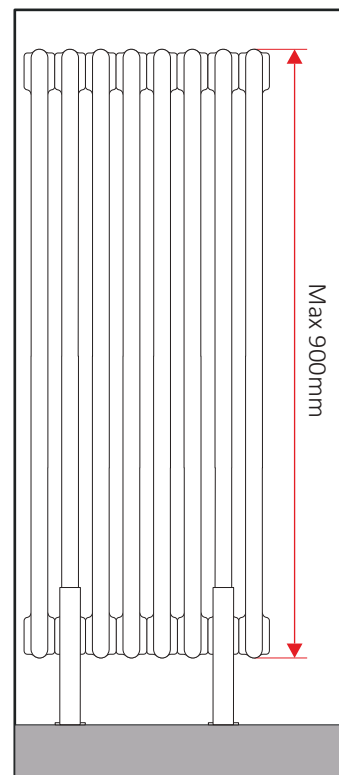
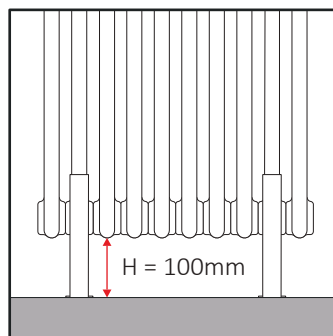


QKE



Höhe PGE

Maximale Höhe



Montageanleitungen



KONSOLEN BEREIT ZUR INSTALLATION

Zwei einbaufertige und verstellbare Standkonsolen für Röhrenheizkörper mit 2 Elementen, 3 oder 4 Elementen und 5 oder 6 Elementen, Set enthält Schraubeinsatz und Schlüssel, Version in weiß.



60771001	2x PGE-M		1	300
60771002	2x PGE-M		1	150
60771003	2x PGE-M		1	150



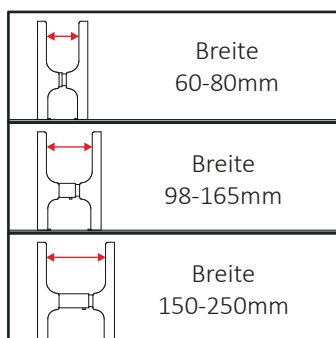
PGE-M
Für 3- bis 6-Säuler



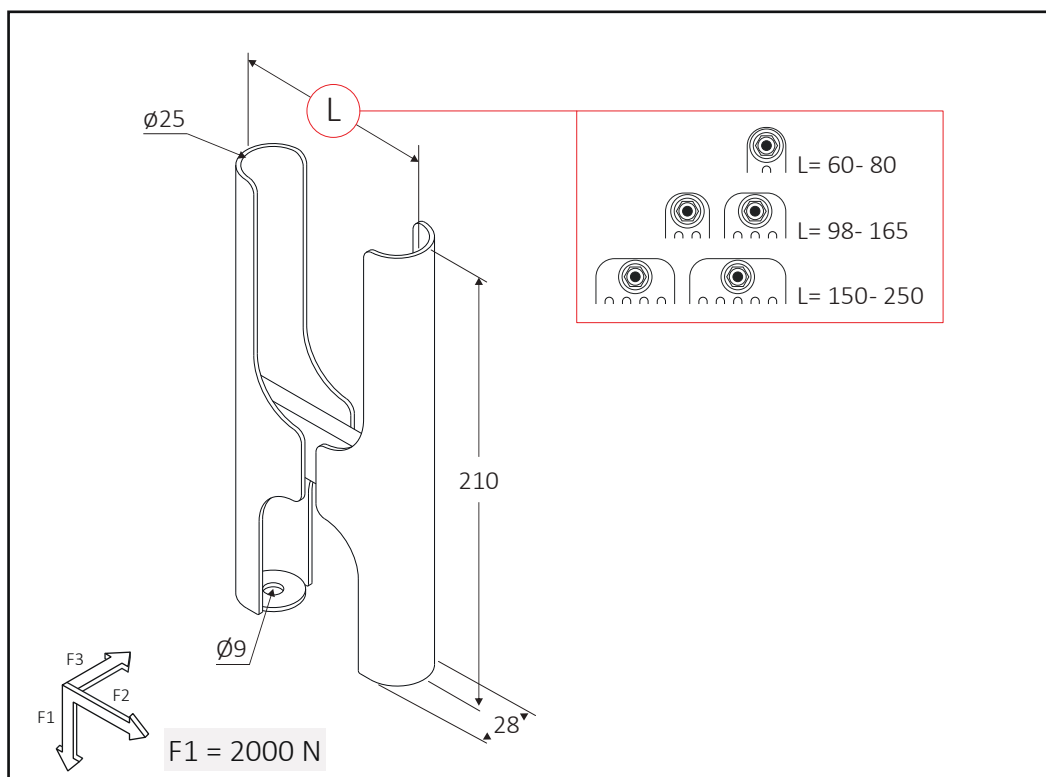
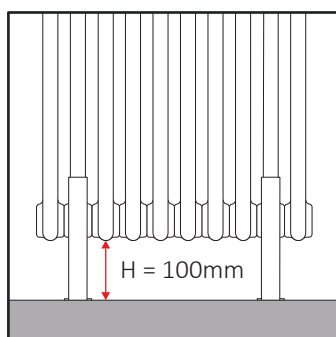
PGE-M
Für 2-Säuler

Breiten PGE-M

Maße sind in Millimetern angegeben



Höhe PGE-M



KONSOLEN BEREIT ZUR INSTALLATION

Standkonsolenauflage für Röhrenheizkörper, Version in weiß, enthält Abdeckung **QKF** in weißem ABS.



60400816D 1x STD + 1x QKF

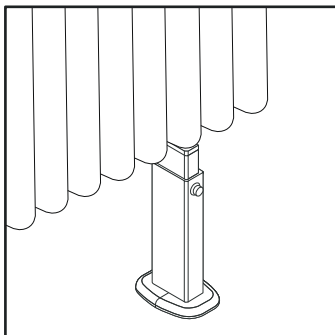
60

960

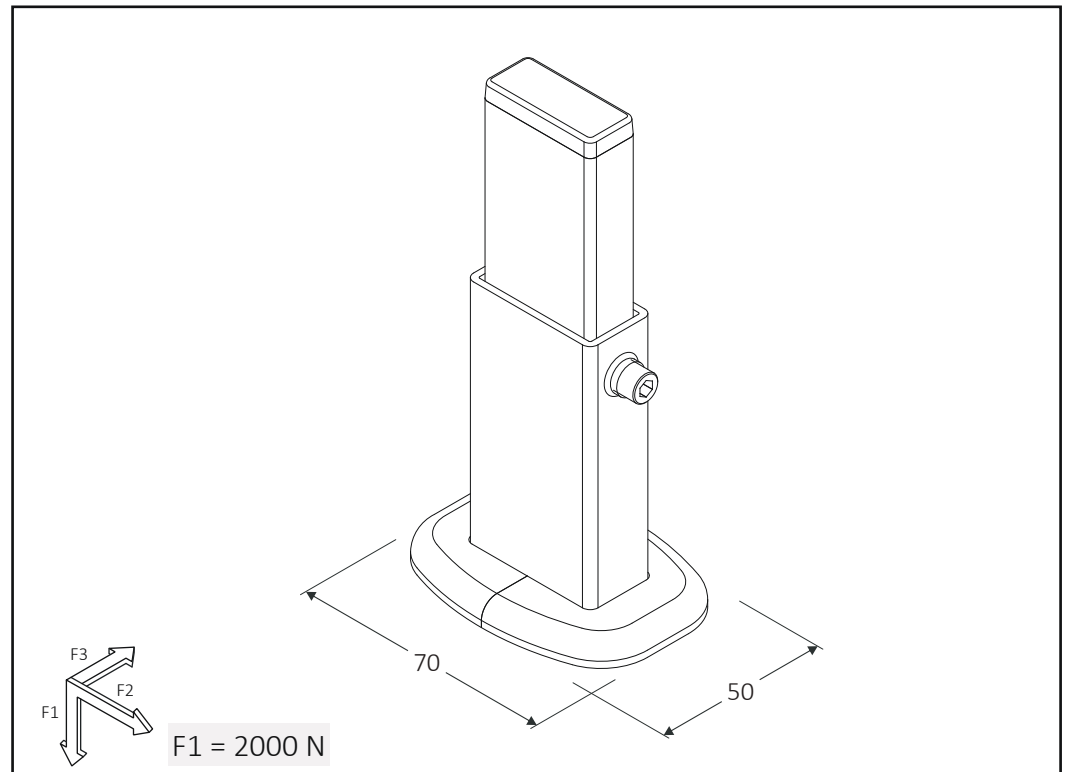
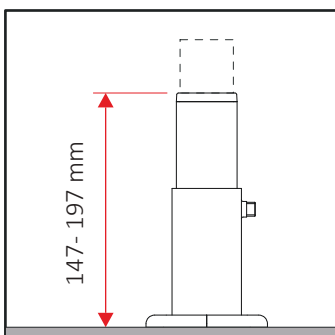


Auflage Fistone

Maße sind in Millimetern angegeben



Verstellbarkeit Fistone



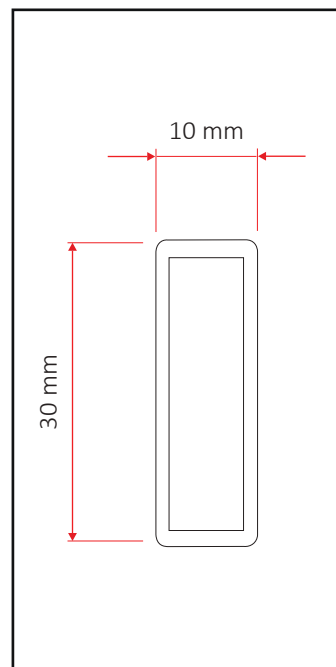
MODULARE KONSOLEN

Rechteckiges Rohr für die Zusammensetzung der Standkonsole, für Heizkörper mit Höhe von 300 bis 1000 mm.

QT



60705046	QT 460 mm	25	1500
60705056	QT 560 mm	25	1500
60705066	QT 660 mm	25	1000
60705076	QT 760 mm	25	1000
60705086	QT 860 mm	25	1000
60705096	QT 960 mm	25	1000
60705106	QT 1060 mm	25	1000
60705116	QT 1160 mm	25	1000



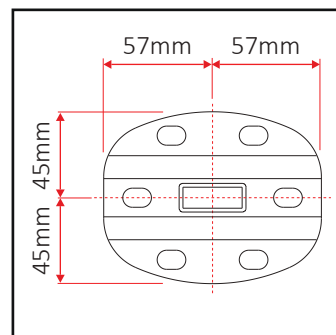
Fuß mit zentralem Rohr, für die Zusammensetzung der Standkonsole, mit rechteckigem Rohr Modell **QT**.

QB



QK

60705000	QB	50	2500
60705012	QK	20	3000



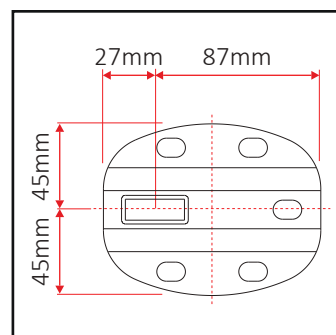
Fuß mit versetztem Rohr, für die Zusammensetzung der Standkonsole, mit rechteckigem Rohr Modell **QT**.

QBX



QKX

60705005	QBX	50	2500
60705013	QKX	20	4000



MODULARE KONSOLEN

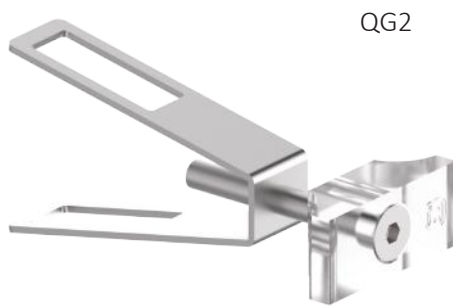
Kit mit 4 Elementen für die Zusammensetzung der Standkonsole, mit rechteckigem Rohr Modell QT, bestehend aus: Aufnahme unten mit Kunststoff-Isolator **QG1**, Halter für Heizkörper **QG2**, Isolator **Q10** für rechteckiges Rohr und obere Kappe **Q9**.



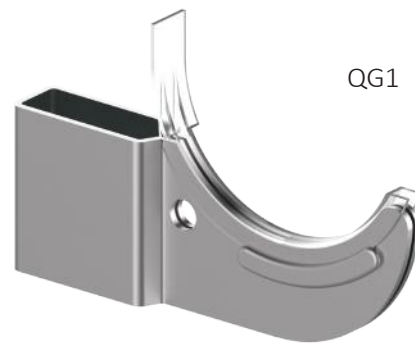
60705400 QGN: 1x QG1 + 1x QG2 + 1x Q10 + 1x Q9

50

2750



QG2



QG1



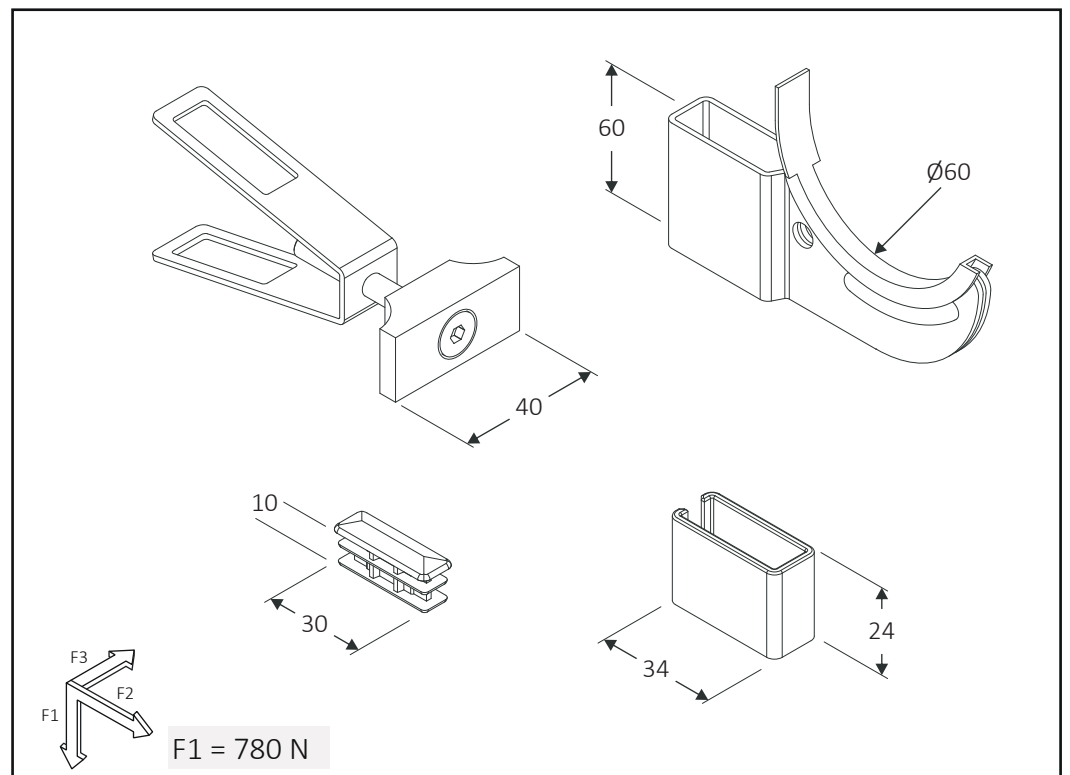
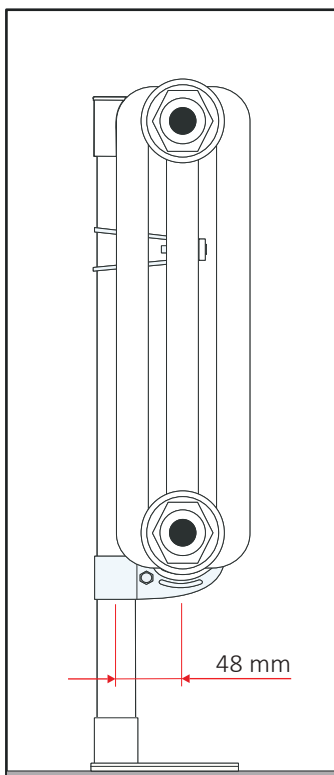
Q9
Transparent



Q10
Transparent

Distanz QGN

Maße sind in Millimetern angegeben



GUSS KONSOLEN

PGG: Standfuß aus Gusseisen zum Aufsetzen von Röhrenheizkörpern, in weiß, einzeln verpackt in Luftpolsterfolie. **BG3:** Zwei Wandkonsolen mit zwei transparenten Klemmen zur Befestigung der Heizkörperrohre. Verstellbarkeit für den Wandabstand (26-48 mm).



60770010	1x PGG	50	1000
60400600T	2x BG3	50	2500



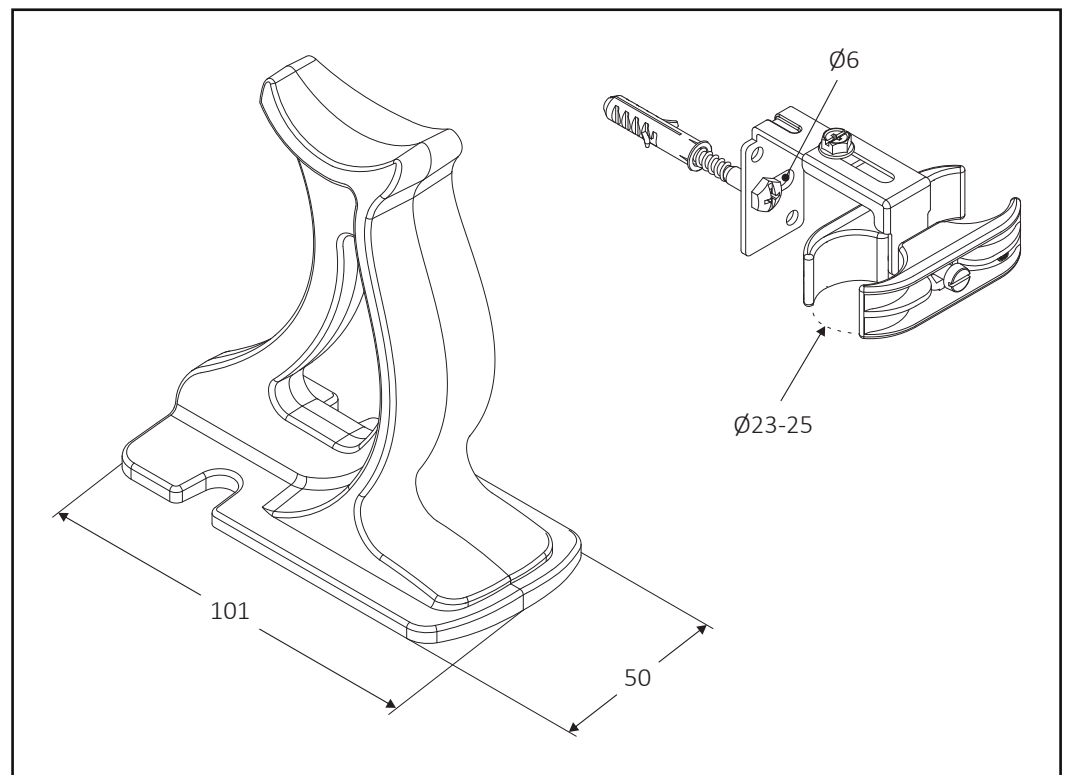
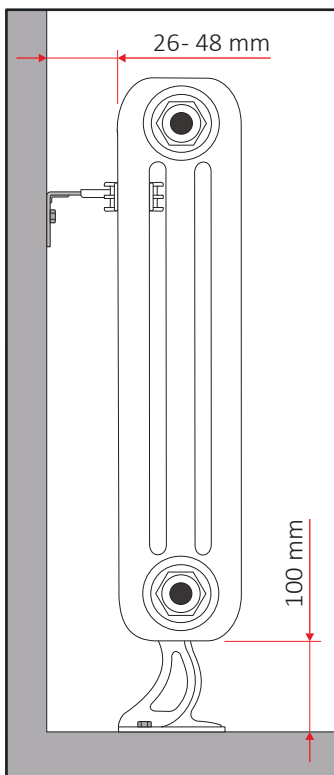
BG3



PGG

Distanz BG3 und PGG

Maße sind in Millimetern angegeben



WANDSCHIENEN

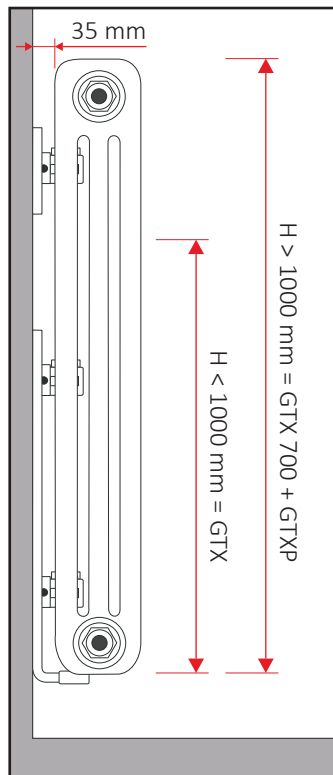
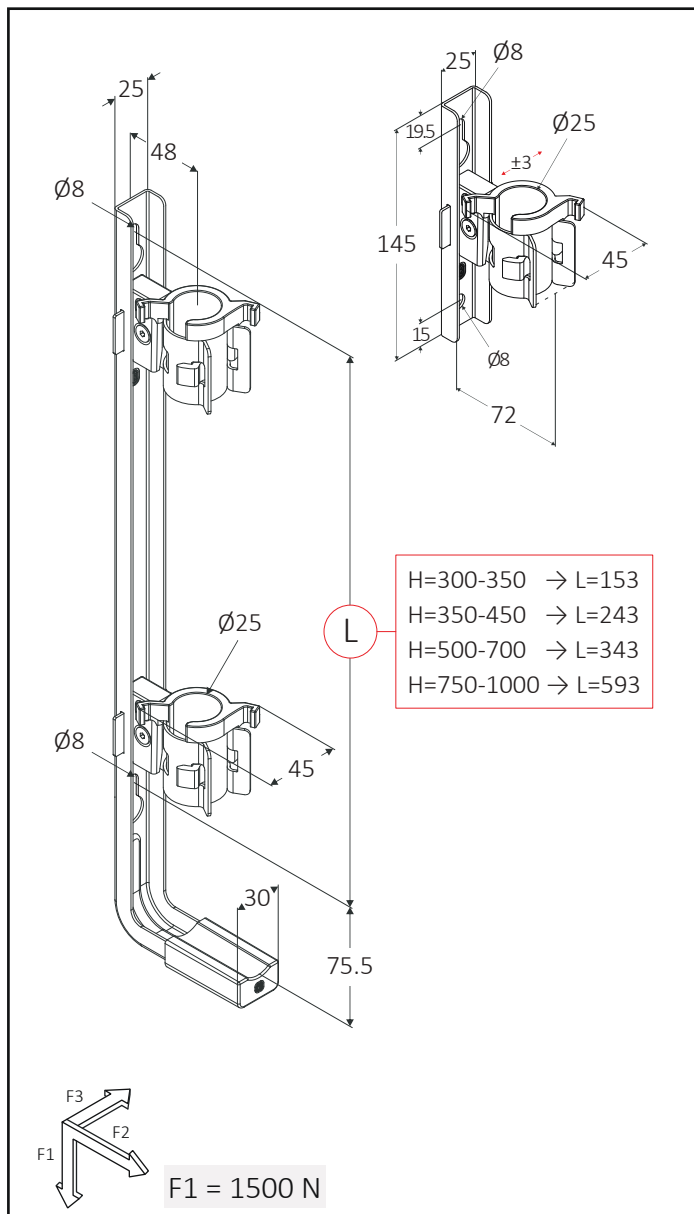
Wandschiene zur schnellen Befestigung, mit zwei transparenten Klemmen zur Befestigung des Heizkörpers, passend zur Befestigung von Heizkörpern mit Höhe bis 1.000 mm. **GTXP**: Wandkonsole mit transparenter Klemme, passend für den Gebrauch mit Wandschiene **GTX**, für Heizkörper mit Höhe über 1.000 mm.



60640026	1x GTX 260		AK3	20	800
60640035	1x GTX 350		AK3	20	640
60640045	1x GTX 450		AK3	20	560
60640070	1x GTX 700		AK3	20	280
60640100	1x GTXP		AK3	20	1100

Maße sind in Millimetern angegeben

Höhe GTX und GTXP



Montageanleitungen



GTX

PATENTED


GTXP

PATENTED

WANDKONSOLEN

Zwei Wandkonsolen mit Aushebesicherung **QKS** und transparentem Abstandhalter **N6**.

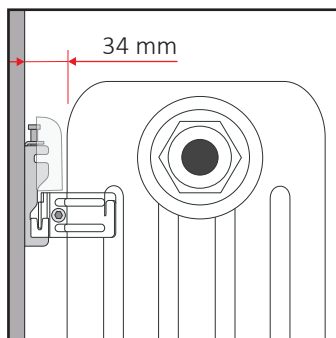


60201002	2x GBT + 2x QKS + 2x N6	 AK3	20	800
----------	-------------------------	--	----	-----

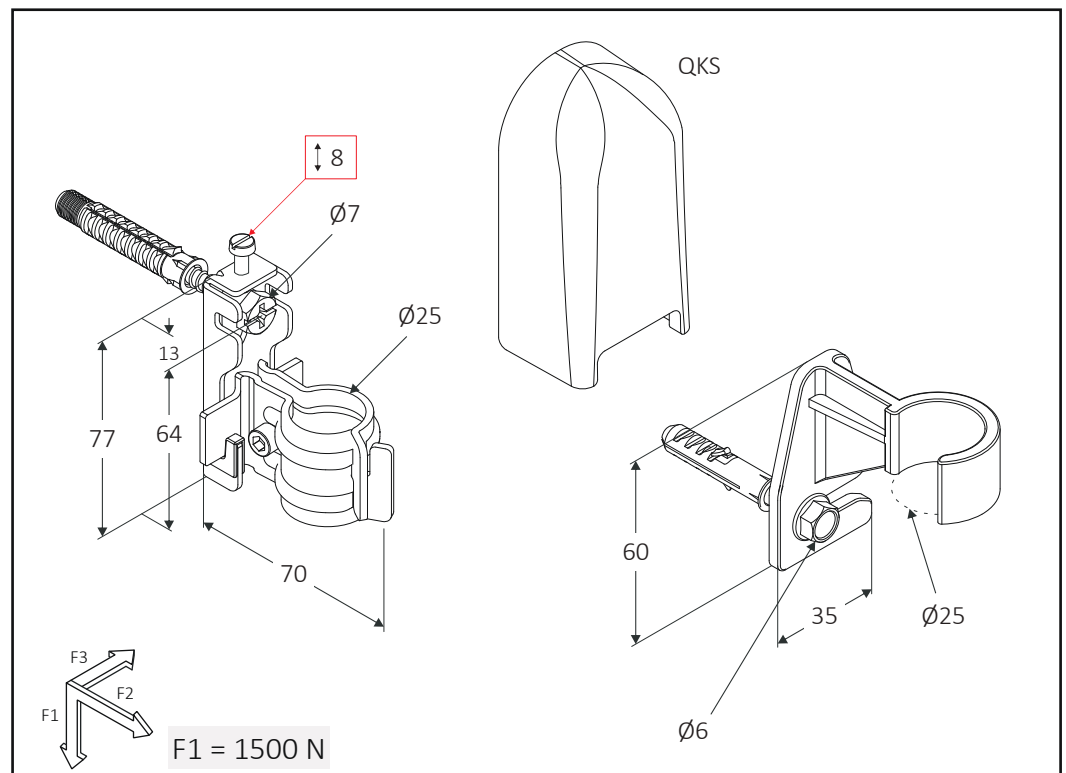


Distanz GBT

Maße sind in Millimetern angegeben



 Montageanleitungen



WANDKONSOLEN

Zwei Wandkonsolen zur schnellen Wandbefestigung mit Klemmen **OT** und Abstandhaltern **N5**, alles in weißer Farbe. Optionen für den Wandabstand (30-40 mm). Kunststoff-Isolatoren enthalten.

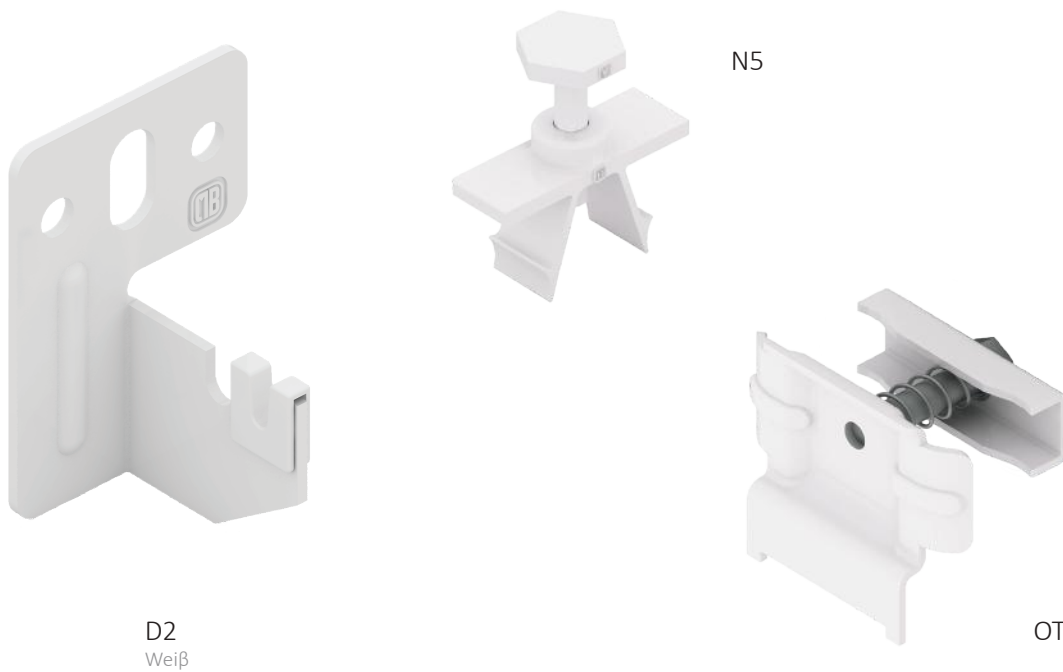


60400740

2x D2 + 2x OT + 2x N5

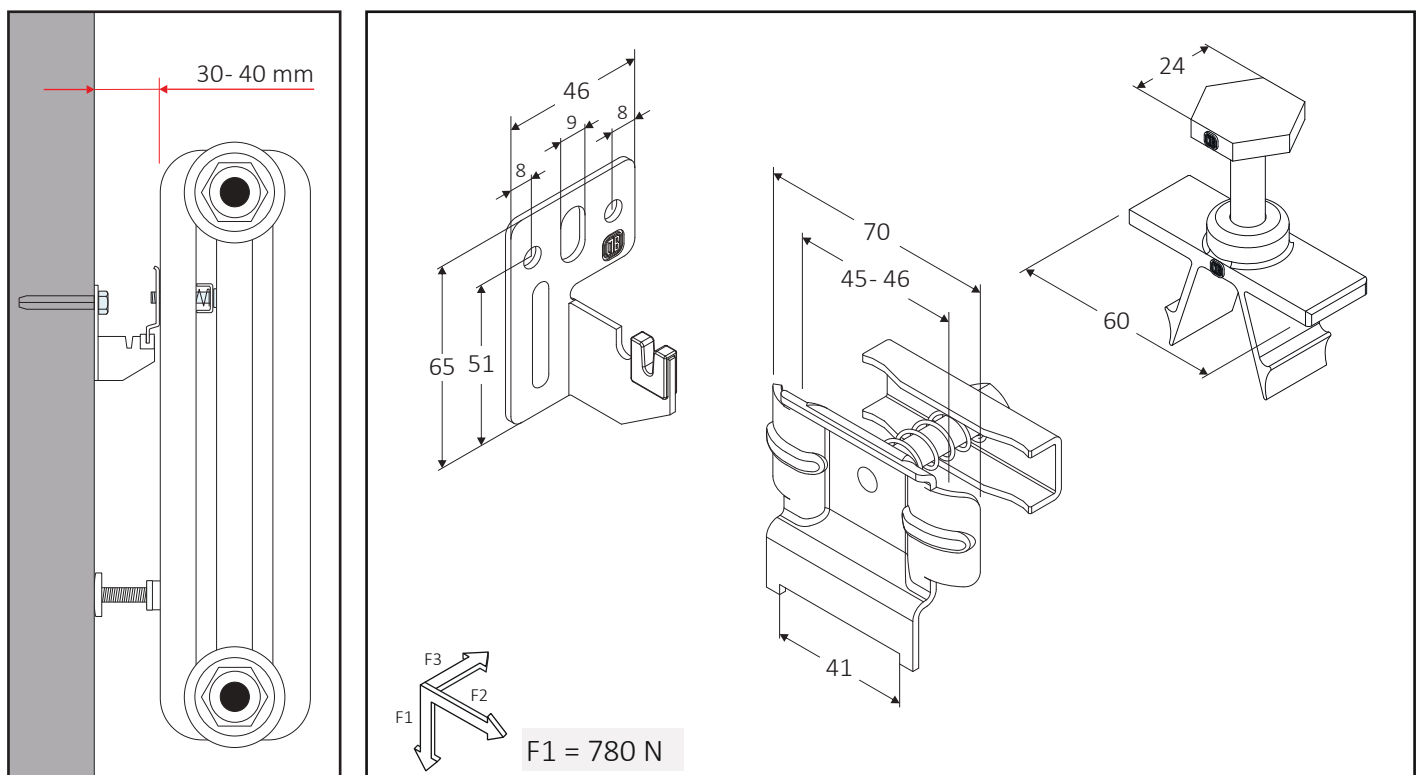
50

1200



Distanz D2 OT N5

Maße sind in Millimetern angegeben



WANDKONSOLEN

Zwei Wandkonsolen zur schnellen Wandbefestigung von Röhrenheizkörpern in horizontaler Ausführung, Möglichkeit der vertikalen Verstellbarkeit und des Wandabstands, Version in weiß. **N5+NP**: Abstandhalter in transparentem Kunststoff. **SC3H**: Aushebesicherung. Verzinkte Version auf Anfrage.

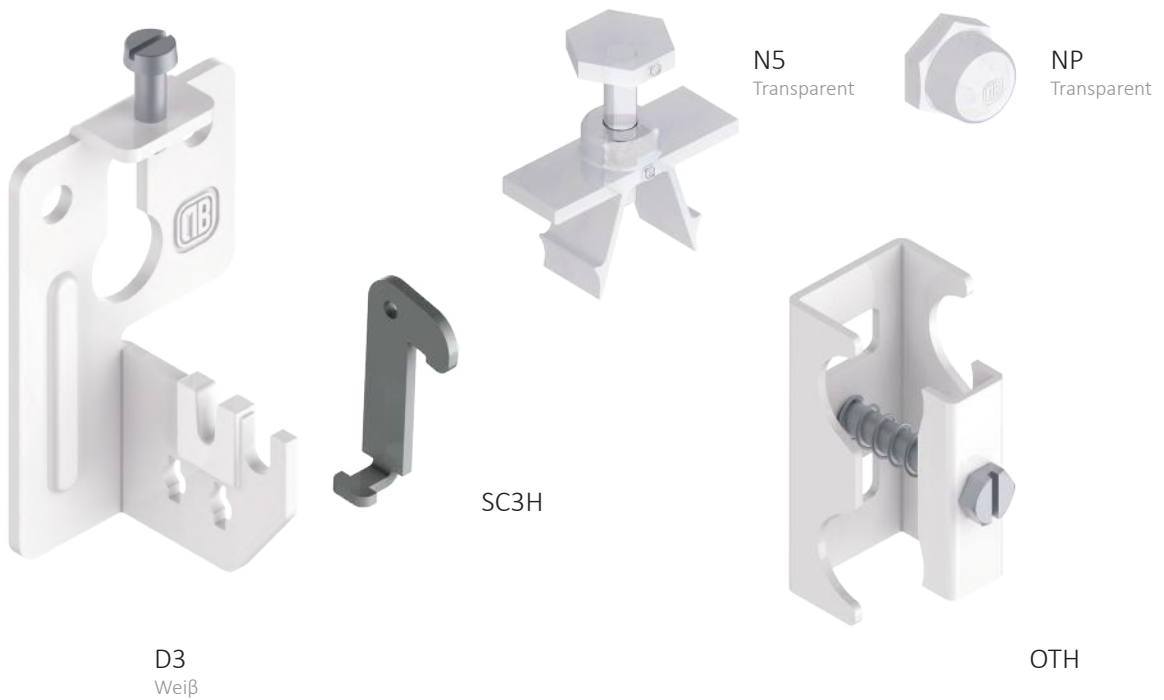


60400542

2x D3 + 2x OTH + 2x SC3H + 2x N5 + 2x NP

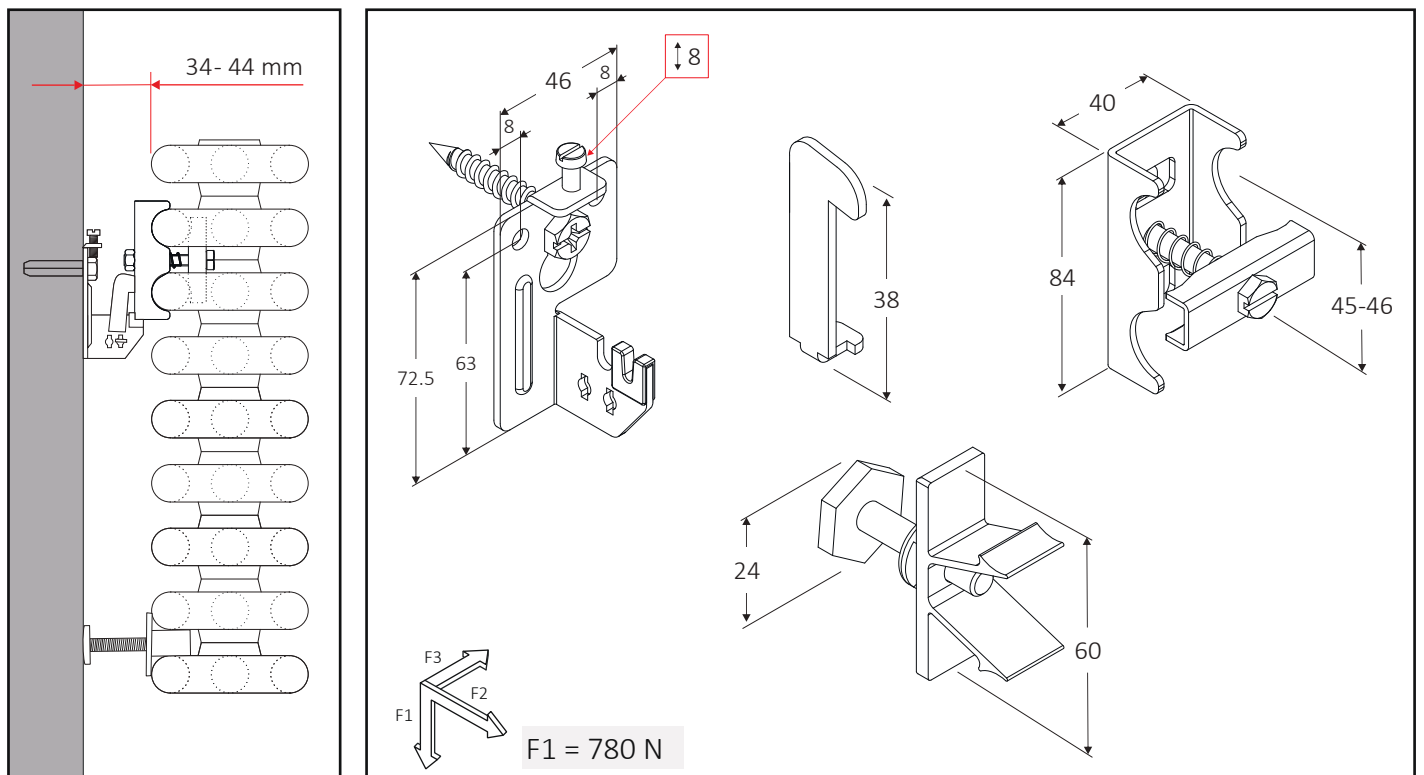
50

1600



Distanz D3 OTH

Maße sind in Millimetern angegeben



WANDKONSOLEN

Zwei Wandkonsolen mit Aufnahme $\varnothing 12\text{mm}$, zur schnellen Wandbefestigung von Röhrenheizkörpern, Rohrdurchmesser von 45mm bis 60mm, Version in weiß.



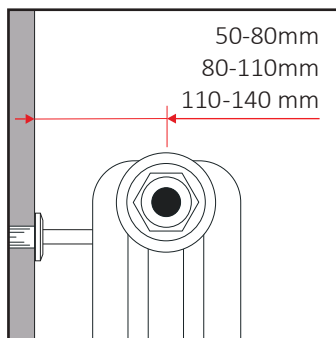
60211650	2x R12V L = 50 - 80	50	2500
60211651	2x R12V L = 80 - 110	50	2000
60211652	2x R12V L = 110 - 140	50	1500



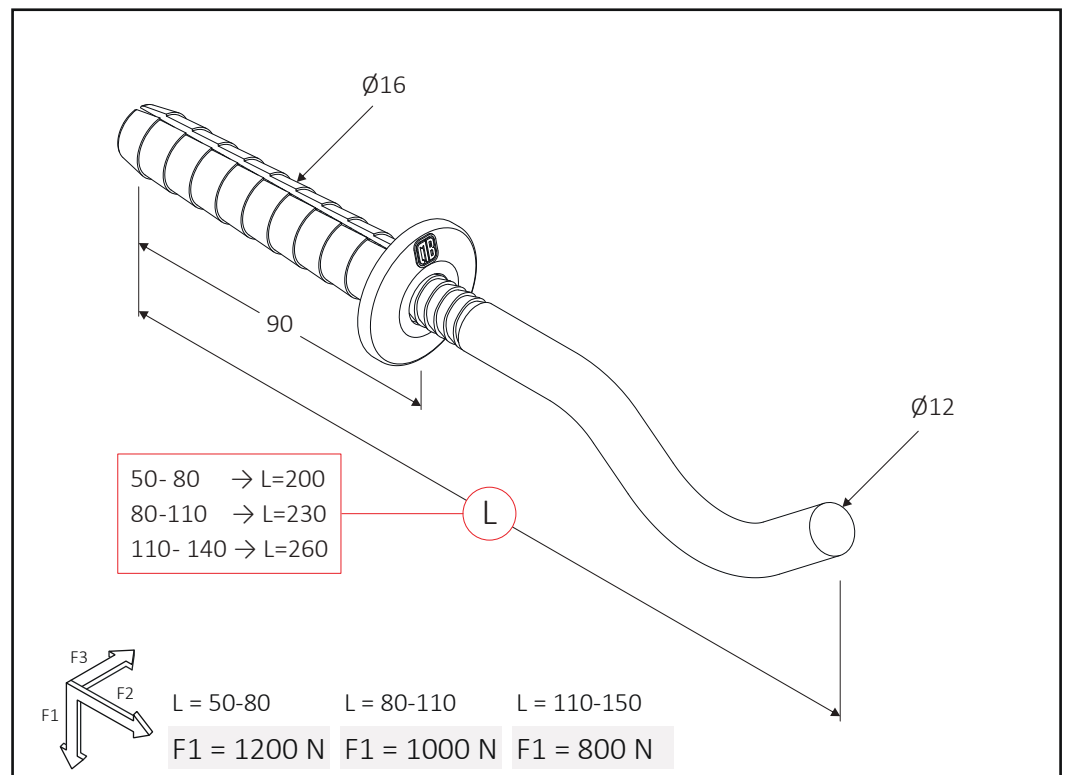
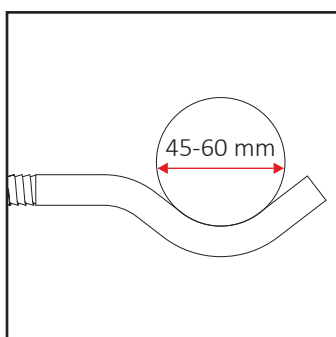
R12V

Distanz R12V

Maße sind in Millimetern angegeben



Rohrdurchmesser

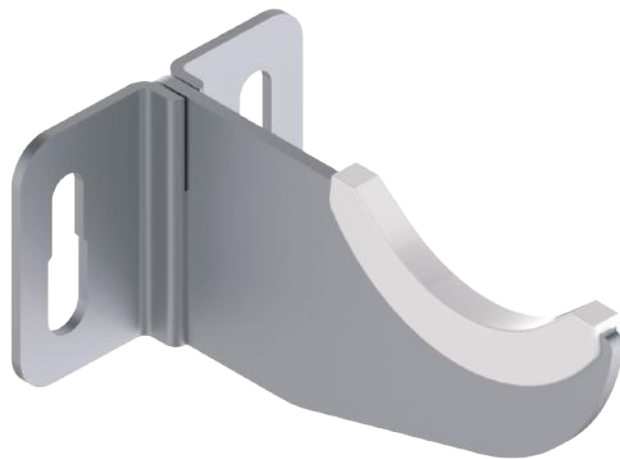


WANDKONSOLEN

Zwei Wandkonsolen zur schnellen Wandbefestigung von Röhrenheizkörpern, Länge 70mm oder 105mm.



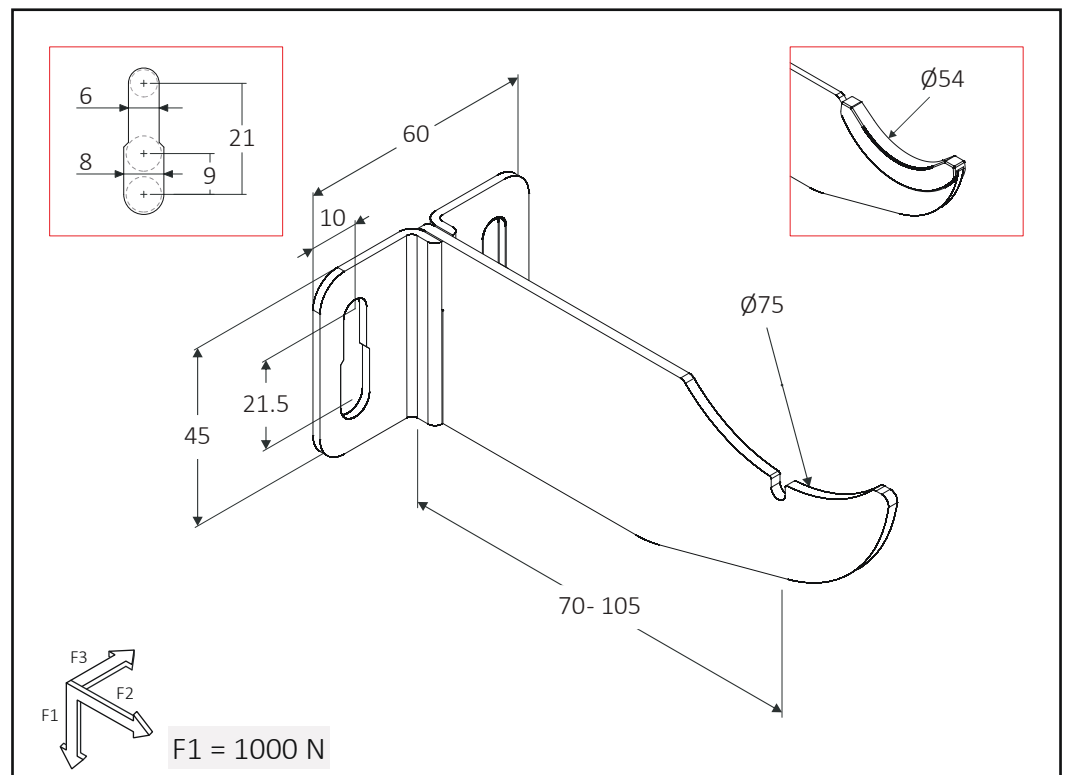
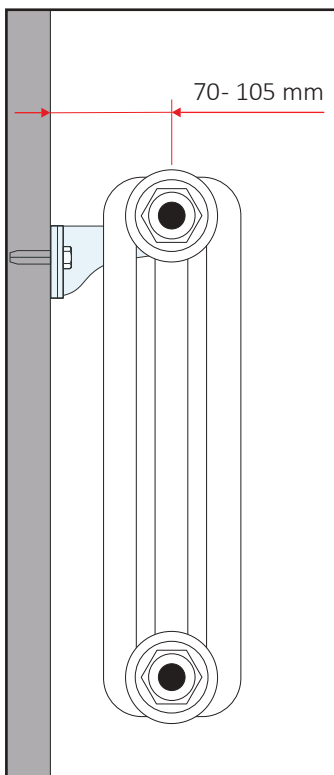
60210173	2x T1G L=70	50	3300
60210174	2x T1G L=105	50	3300



T1G

Distanz T1G

Maße sind in Millimetern angegeben



WANDKONSOLEN

Einbaufertige Wandkonsole für Gusseisen-Heizkörper, auch Röhrenheizkörper können mit dem Gebrauch des gelieferten Isolators befestigt werden.



60005191 2x M2

50

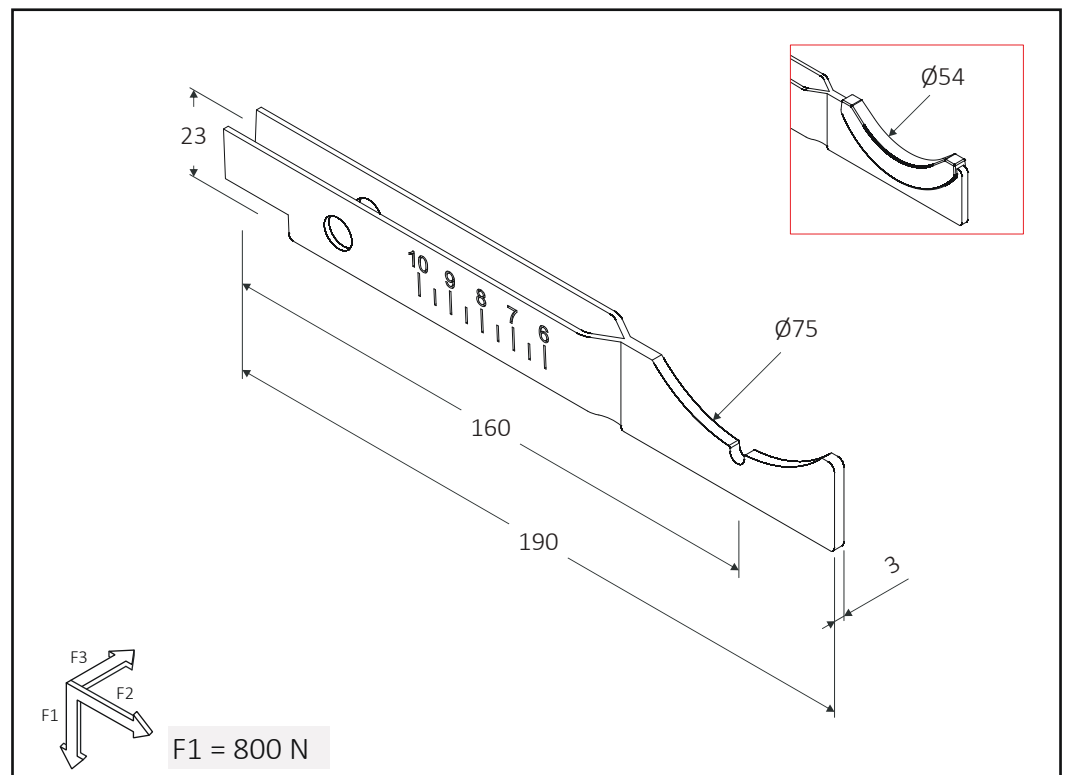
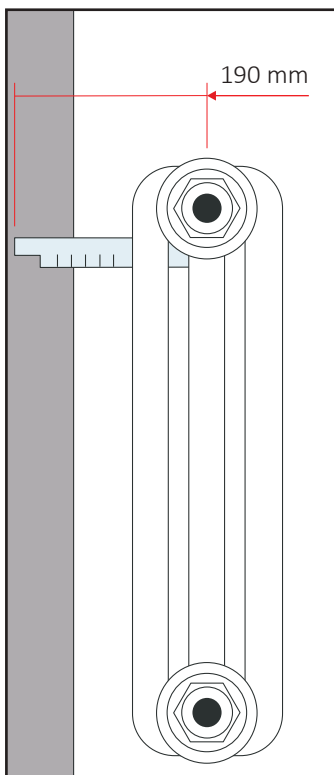
1600



M2

















Abstand M2

Maße sind in Millimetern angegeben



KONSOLEN BEREIT ZUR INSTALLATION

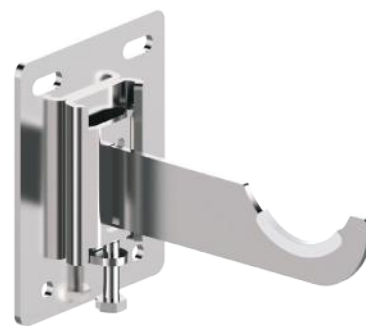
Zwei Konsolen zur schnellen Befestigung an der Wand oder Gipskartonplatten, mit Abdeckung **QKM7** in weiß. Haken in weiß oder verzinkt. Höhenverstellbarkeit. Kunststoff-Isolatoren enthalten.

60210220	2x M7C L=53 + QKM7			18	576
60210222	2x M7C L=74 + QKM7			18	576
60210224	2x M7C L=94 + QKM7			18	576
60210226	2x M7C L=115 + QKM7			18	576
60210221	2x M7C L=53 + QKM7			18	576
60210223	2x M7C L=74 + QKM7			18	576
60210225	2x M7C L=94 + QKM7			18	576
60210227	2x M7C L=115 + QKM7			18	576

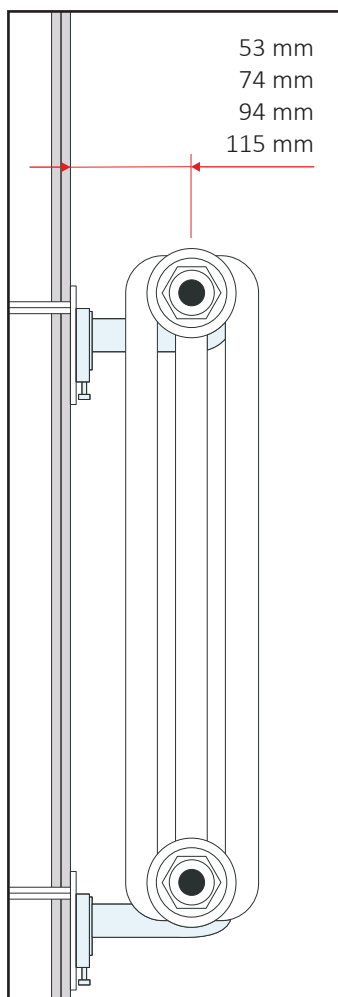
QKM7



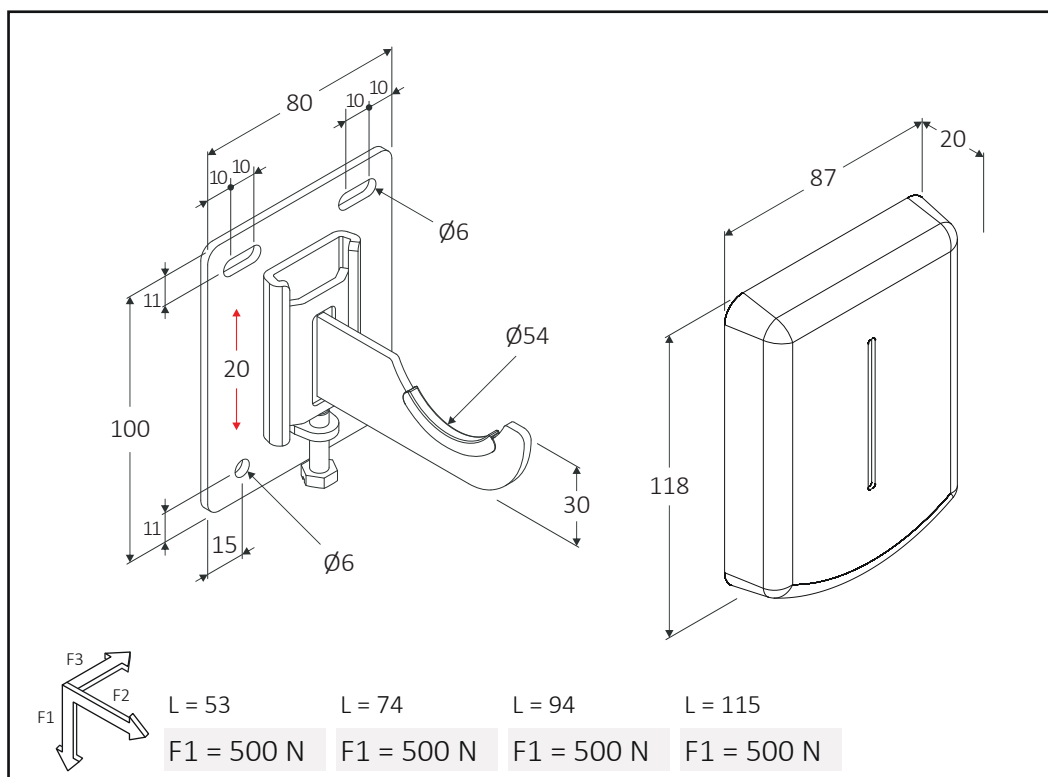
M7C



Abstand M7C



Maße sind in Millimetern angegeben



BOHRKONSOLEN

Kit mit zwei Bohrkonsolen für Röhrenheizkörper und Aufnahmen **CK**. Verstellbarkeit für den Wandabstand (12-45 mm).

OT: Klemme zur Befestigung von Röhrenheizkörpern. **N5**: Transparenter Abstandhalter zur Verstellung des Wandabstands.

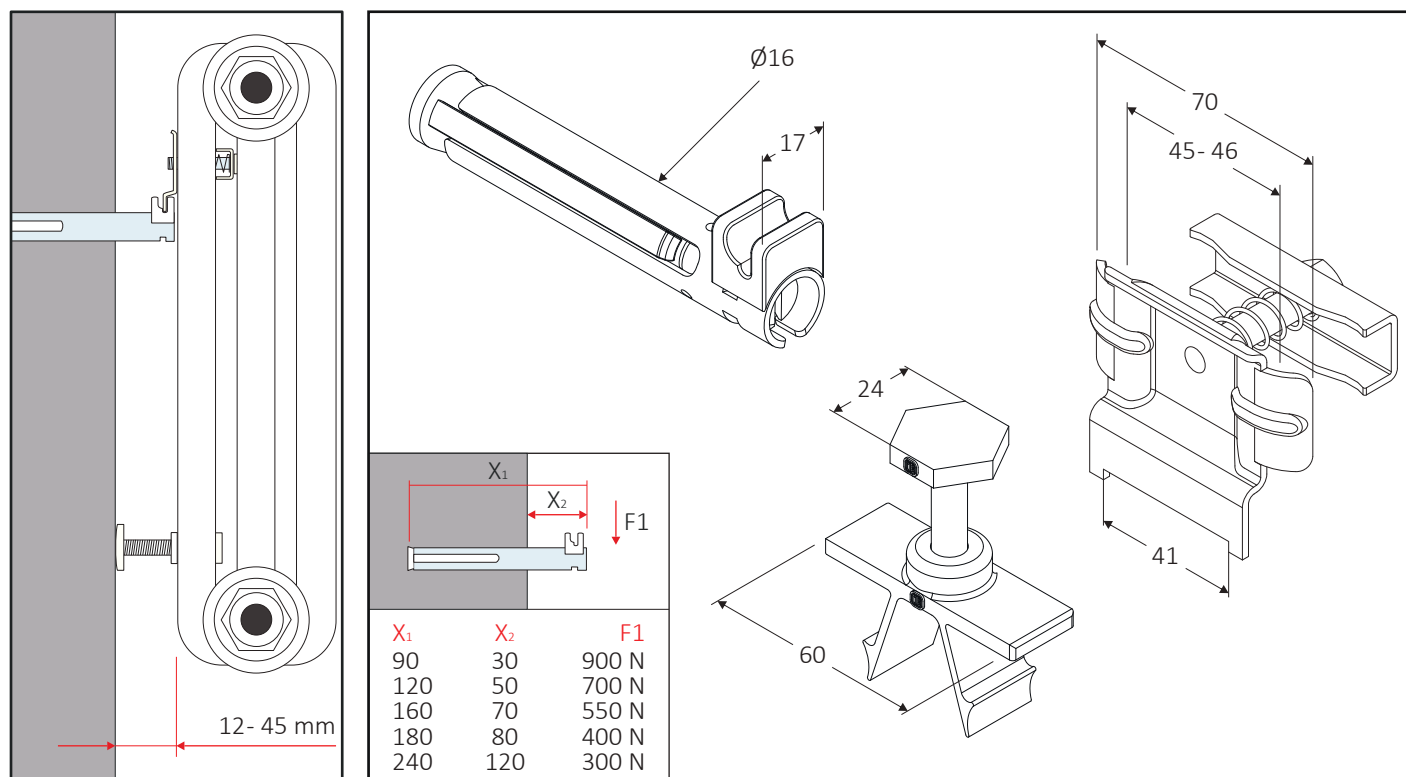


60511090	2x C 90 + 2x CK	50	5500
60511120	2x C 120 + 2x CK	50	2750
60511160	2x C 160 + 2x CK	50	2500
60511180	2x C 180 + 2x CK	50	2500
60511240	2x C 240 + 2x CK	50	2000
60500742	OT	100	5500
60020251T	N5	100	5500



Abstand C CK

Maße sind in Millimetern angegeben



BOHRKONSOLEN

Kit mit zwei Bohrkonsolen für Gussheizkörper und Aufnahmen **CK**. Verstellbarkeit für den Wandabstand (12-45 mm).

OG: Klemme zur Befestigung von Gussheizkörpern.



60511090	2x C 90 + 2x CK	50	5500
60511120	2x C 120 + 2x CK	50	2750
60511160	2x C 160 + 2x CK	50	2500
60511180	2x C 180 + 2x CK	50	2500
60511240	2x C 240 + 2x CK	50	2000
60500760	OG	100	5500



CK

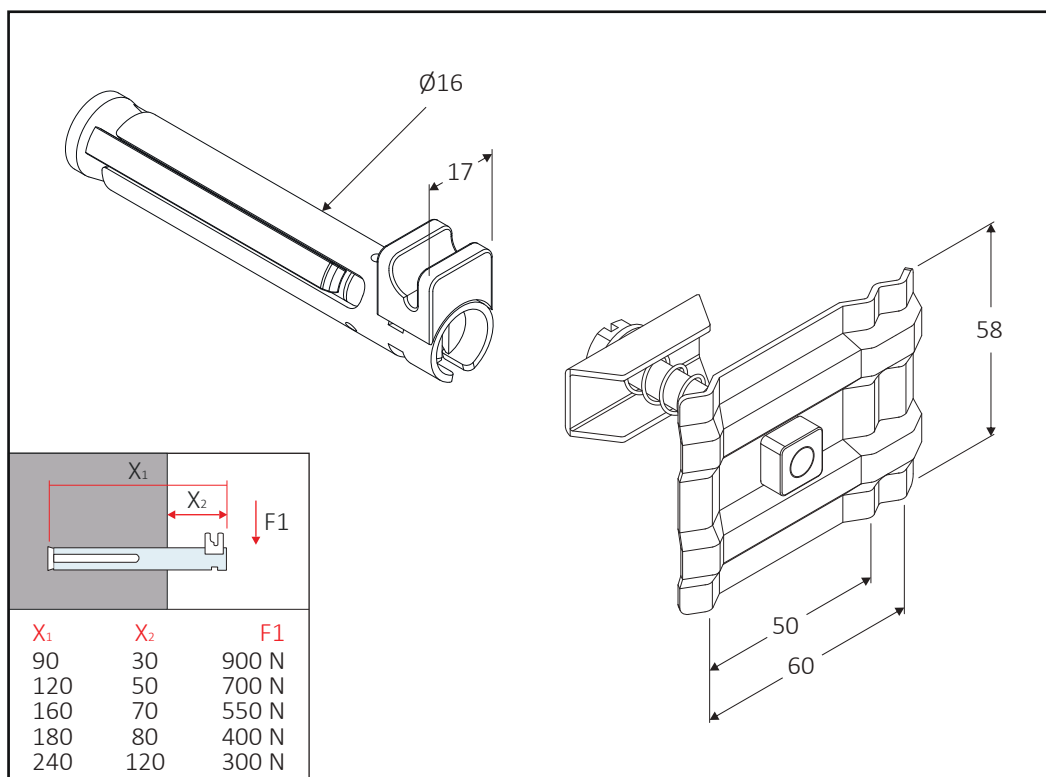
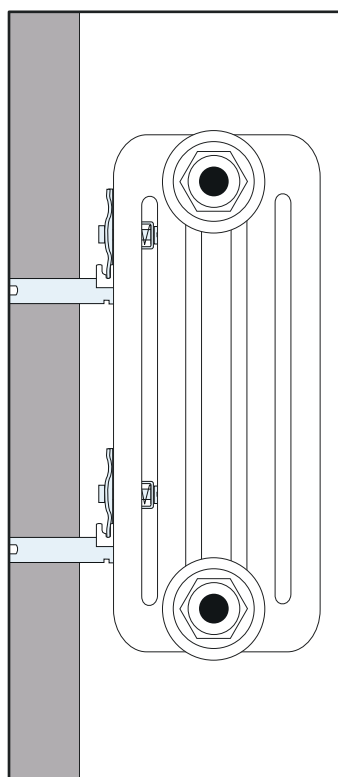


C

OG

Installation C CK OG

Maße sind in Millimetern angegeben



ZUBEHÖR

Kit mit 2 Fensterbankträgern für Röhrenheizkörper.



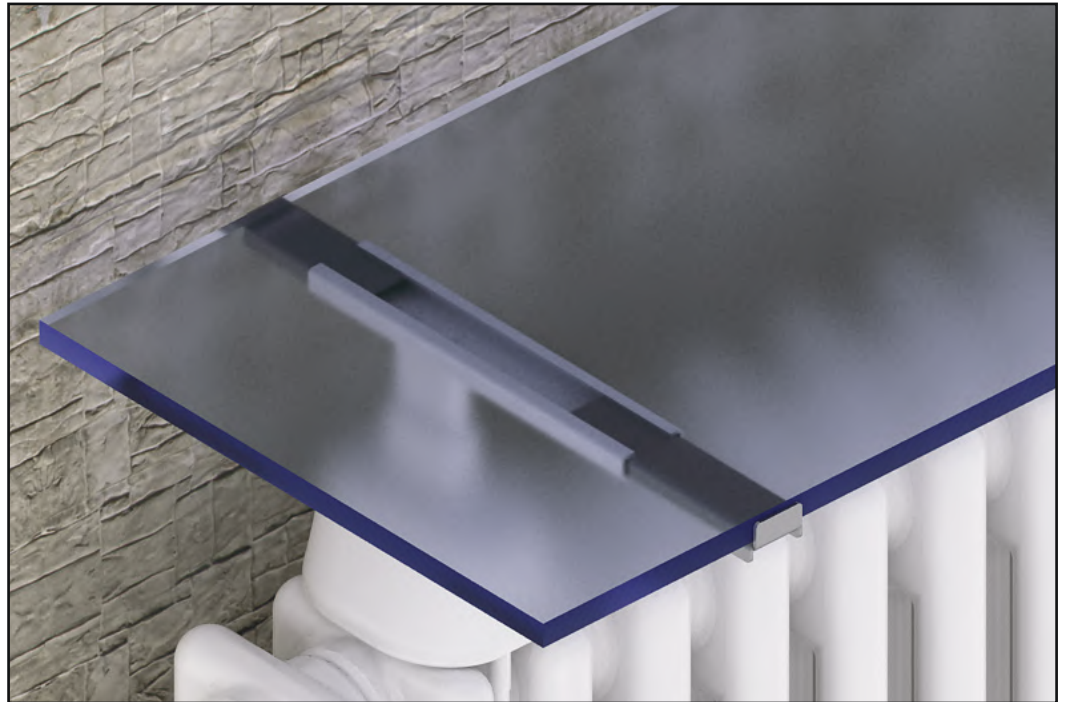
60751040

2x QX4

1

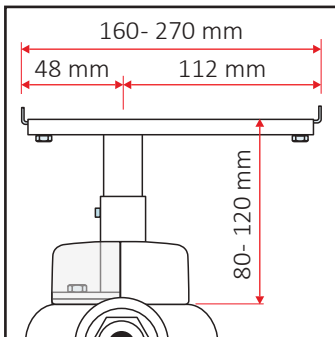
500

QX4
Fensterbankträger

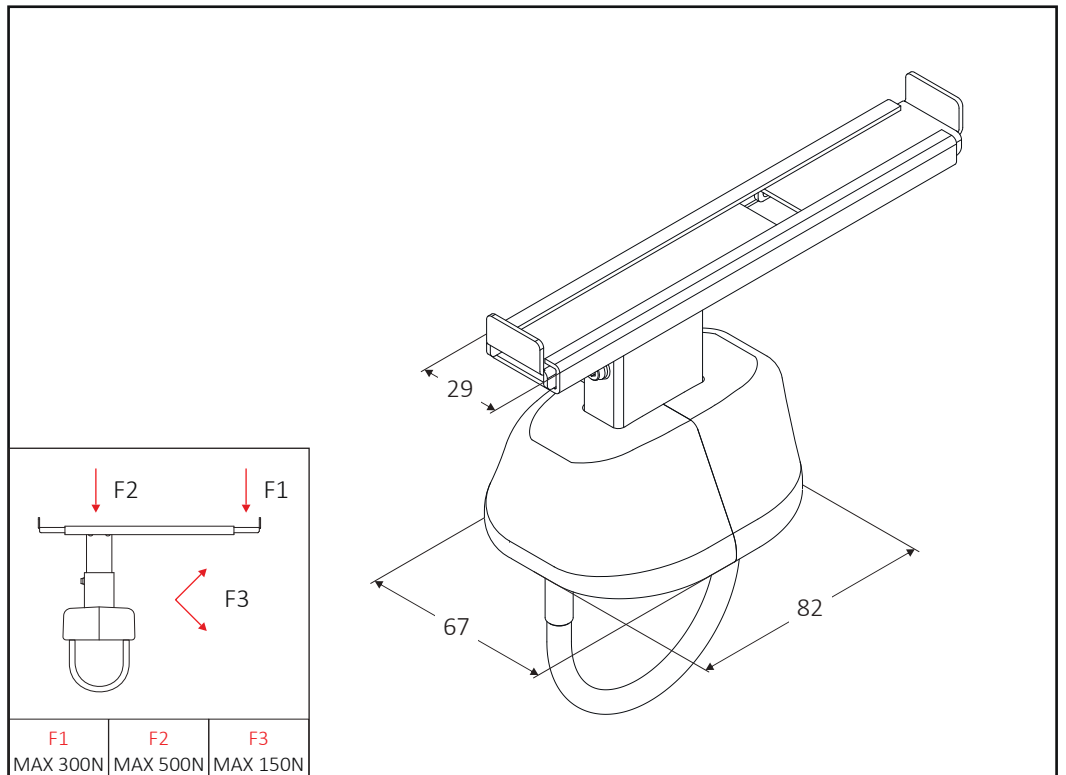
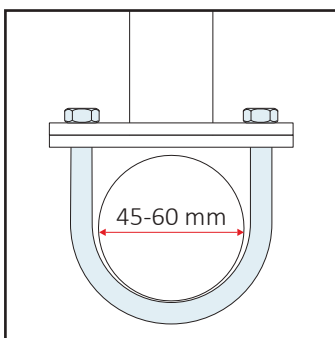


Verstellbarkeit QX4

Maße sind in Millimetern angegeben



Rohrdurchmesser



ZUBEHÖR

Kit mit zwei Aufnahmen zur Bank-Konstruktion an 6-Säulen-Heizkörpern. Abstand vom Heizkörper zur Bank = 60 mm.
Erhältlich in schmaler oder breiter Ausführung, je nach Heizkörper-Hersteller.

BEMM, IRSAP, RONDRA, ZEHNDER



60780215	2x PGP 215		1	110
----------	------------	---	---	-----

ARBONIA, CORDIVARI, DL RADIATORS, ERCOS, ZENITH

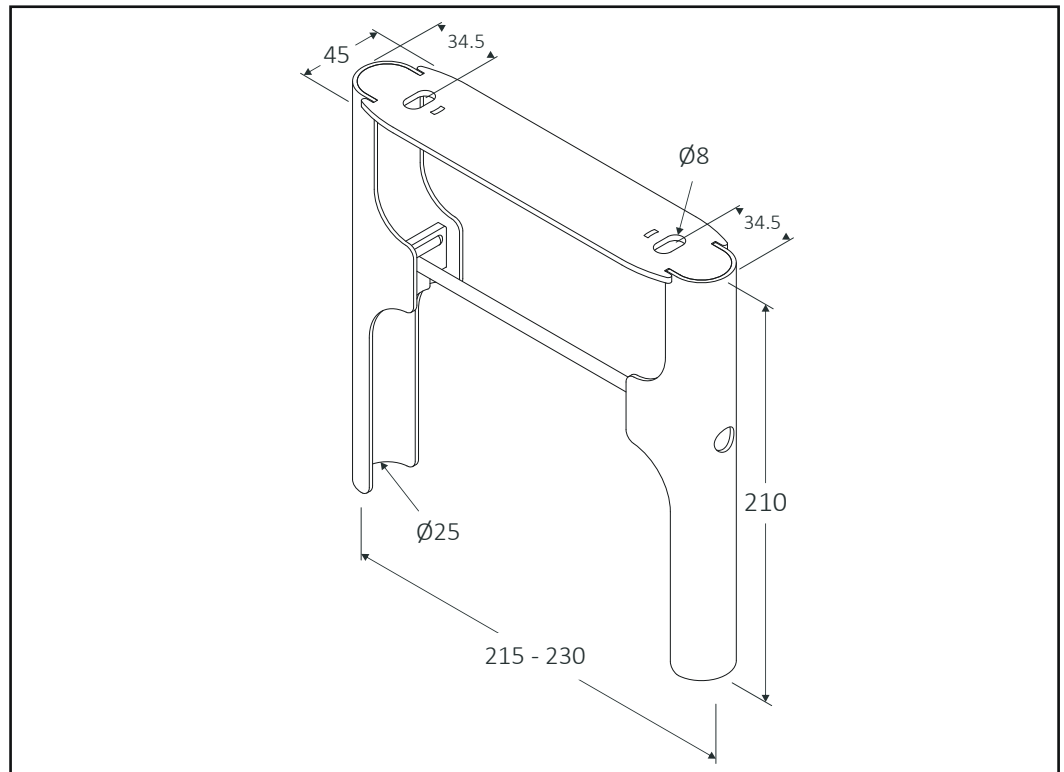
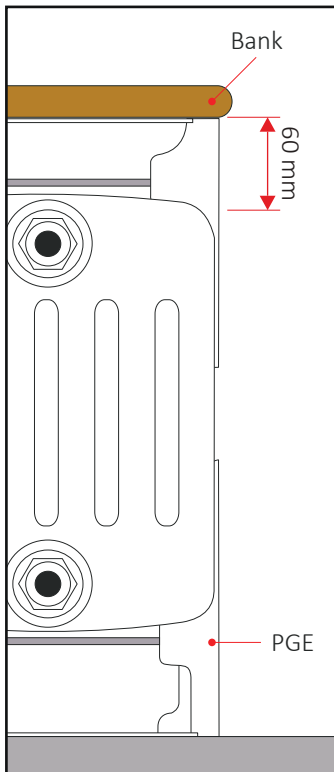
60780230	2x PGP 230		1	110
----------	------------	---	---	-----

PGP
Auflage für Bank



Abstand PGP

Maße sind in Millimetern angegeben



ZUBEHÖR

Kit mit zwei Standkonsolen zur Bank-Konstruktion durch den Gebrauch von Röhrenheizkörpern horizontal befestigt, für **2-, 4- und 6-Säuler**, Version in weiß. Rohe oder verzinkte Version auf Anfrage. Kit enthält keine Sitzauflage/Platte.



AUF ANFRAGE 2x PTP



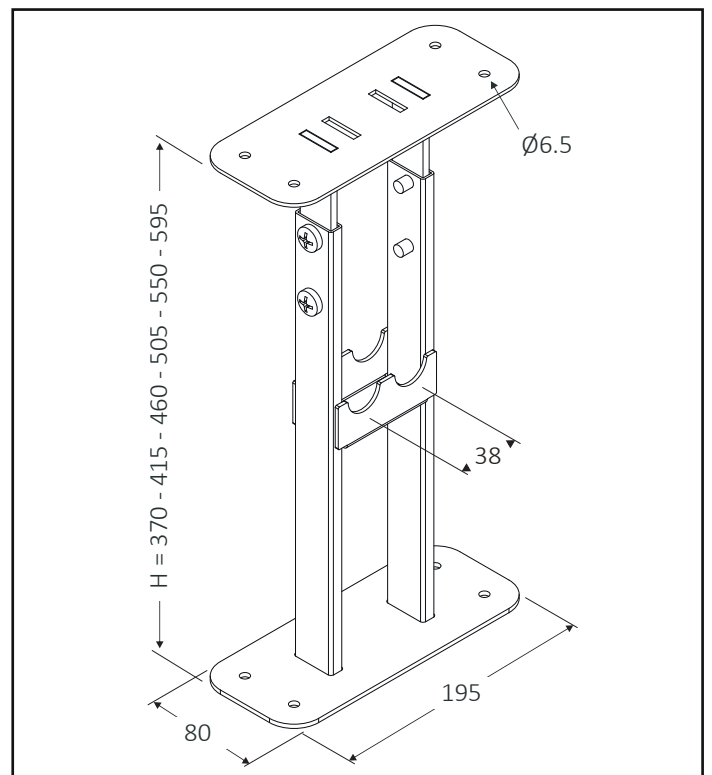
1

PTP

Für Heizkörper mit 2/4/6 Elementen



Maße sind in Millimetern angegeben



ZUBEHÖR

Kit mit zwei Standkonsolen zur Bank-Konstruktion durch den Gebrauch von Röhrenheizkörpern horizontal befestigt, für **3- und 5-Säuler**, Version in weiß. Rohe oder verzinkte Version auf Anfrage. Kit enthält keine Sitzauflage/Platte.



ON REQUEST

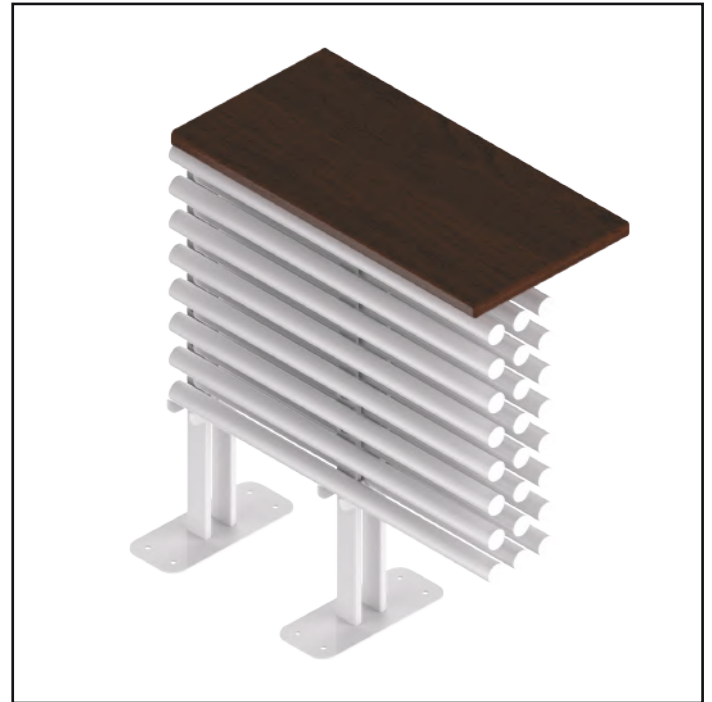
2x PTD



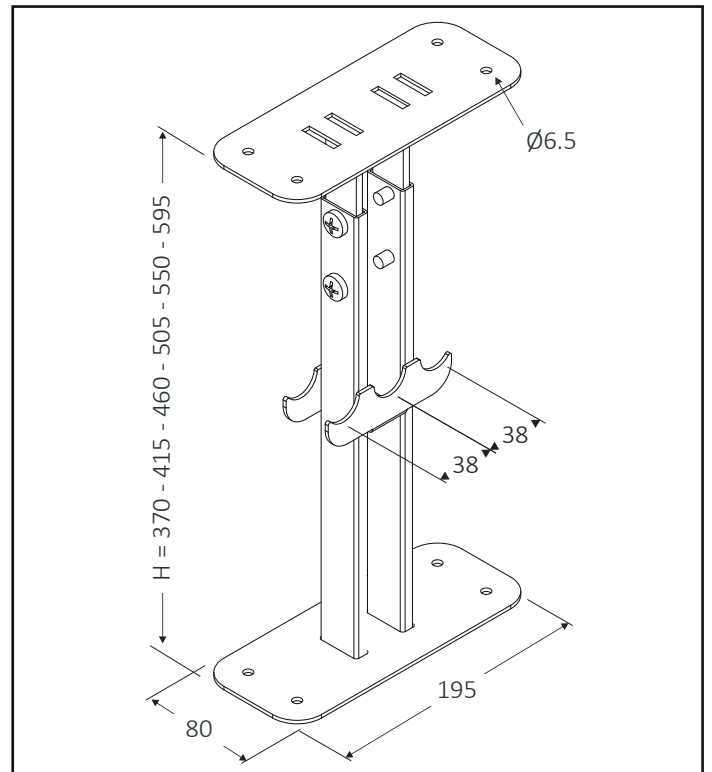
1

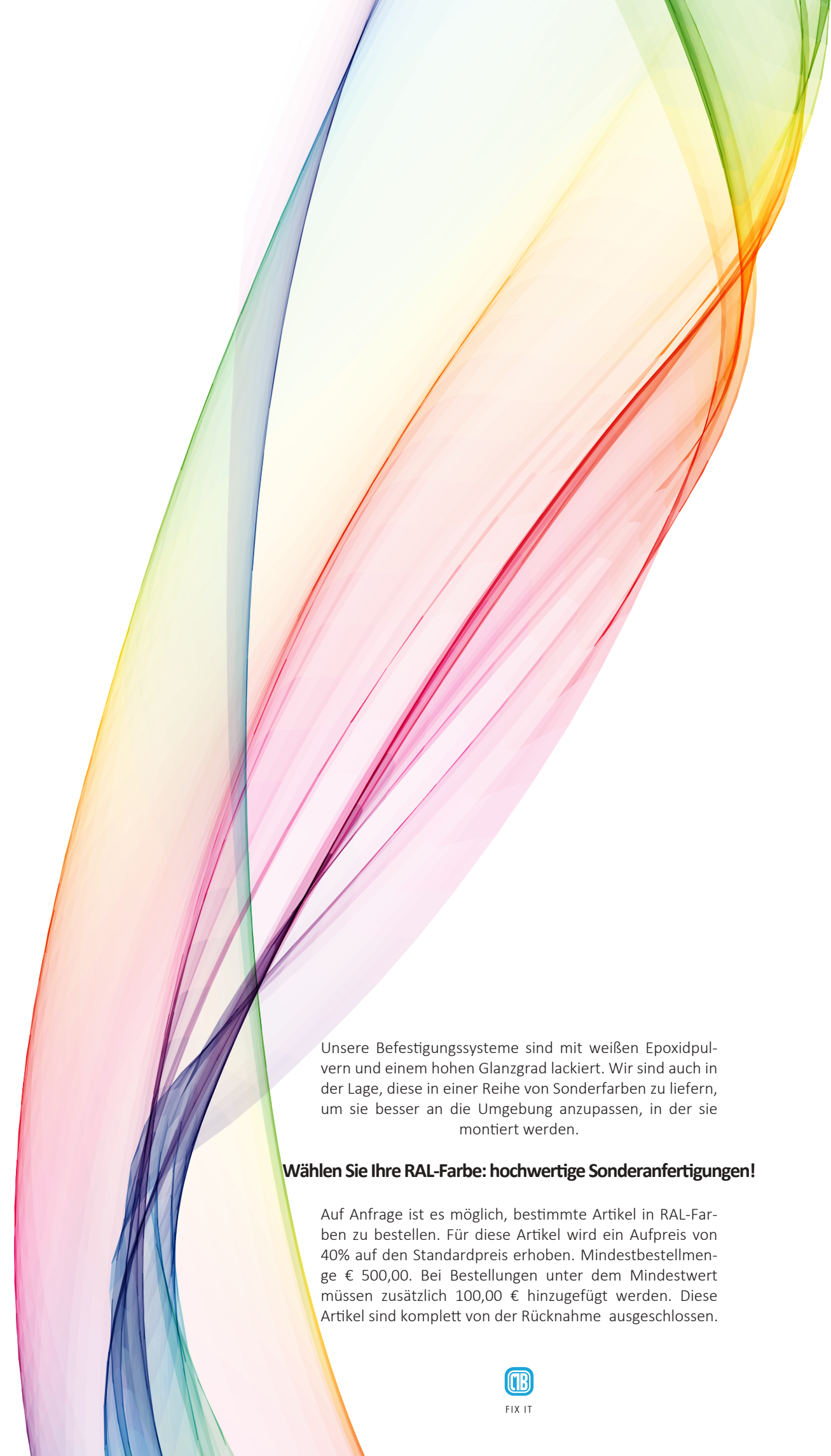
PTD

Für Heizkörper mit 3/5 Elementen



Maße sind in Millimetern angegeben





Unsere Befestigungssysteme sind mit weißen Epoxidpulvern und einem hohen Glanzgrad lackiert. Wir sind auch in der Lage, diese in einer Reihe von Sonderfarben zu liefern, um sie besser an die Umgebung anzupassen, in der sie montiert werden.

Wählen Sie Ihre RAL-Farbe: hochwertige Sonderanfertigungen!

Auf Anfrage ist es möglich, bestimmte Artikel in RAL-Farben zu bestellen. Für diese Artikel wird ein Aufpreis von 40% auf den Standardpreis erhoben. Mindestbestellmenge € 500,00. Bei Bestellungen unter dem Mindestwert müssen zusätzlich 100,00 € hinzugefügt werden. Diese Artikel sind komplett von der Rücknahme ausgeschlossen.





Die jüngste deutsche Richtlinie **VDI 6036** verändert die Denkweise von Installateuren, Ingenieuren und Architekten in Bezug auf die Sicherheit bei der Befestigung von Heizkörpern. Abhängig von der Anwendung und Positionierung des Heizkörpers, definiert die Richtlinie genaue Grenzen für die zu tragenden Kräfte und die maximal zulässigen Verschiebungen. An öffentlichen Orten wie Banken, Stadien, Schulen und Krankenhäusern, sind höhere Standards erforderlich. Der **TÜV SÜD** hat für die Einhaltung der **Klasse 3-Spezifikationen** der Richtlinie, eine Reihe von **MB-FIX-Befestigungen** für alle Arten von Heizkörpern und Anwendungen geprüft, um unseren Kunden die Sicherheit der Befestigung in allen Situationen zu gewährleisten. Für alle unsere Kunden stellen wir unsere Maschinen zur Verfügung, um die korrekte Anwendung der **VDI 6036** zu testen.



Hochwertige Produkte von MB FIX sind nur für Profis aus dem Handel. Wenn Sie sich für MB FIX als Partner entscheiden, können Sie sich auf perfekte Technologie verlassen und eine Garantie für eine sichere und korrekte Installation, sowie langlebige Produkte erhalten. Sollten Mängel vorliegen, können Sie sich natürlich auf die Verantwortung von MB FIX verlassen. Sie können sich selbstverständlich auch auf den Ersatzteil-service von MB FIX verlassen: Zubehör und Ersatzteile sind dank langfristiger Produktpaletten viele Jahre erhältlich.





**LET'S
HELTER**



LINEAHANDY.IT



LINEAHANDY



LETSHELTER



LINEAHANDY





WIR DENKEN, DASS JEDES PROBLEM MIT EINEM HAUCH
VON KREATIVITÄT GELÖST WERDEN KANN

MB SRL - VIA MADONNA NERA 2/B
I - 31030 BORSO DEL GRAPPA (TV)

marketing@mb-fix.it

Ph. +39 0423 913800
Fx. +39 0423 542188