



United Nations  
Educational, Scientific and  
Cultural Organization



World  
Heritage  
Convention

## Sistemi di fissaggio per radiatori multicolonna

Villa Almerico Capra detta "La Rotonda" è una villa veneta commissionata ad Andrea Palladio a pianta centrale, situata a ridosso della città di Vicenza.



FIX IT





ISO 9001



**interseroh**  
zero waste solutions

Interseroh zero waste solutions



Hexavalent chromium free



Made in Italy



**La creatività rende il mondo un posto più sicuro!**

Vogliamo rendere il mondo un posto più sicuro grazie alla creatività dei nostri fissaggi meccanici personalizzati ad ogni esigenza estetica e funzionale.



## MENSOLE DI PRONTA INSTALLAZIONE

Due mensole a pavimento di pronta installazione per radiatori tubolari aventi collettore con diametro da 45 mm a 60 mm, incluso copri-base **QKP/QKF** e copertura **QKG** entrambi in ABS bianco. **PGT 60**: configurazione per pavimento finito. **PGT-1 60**: configurazione per pavimento grezzo.

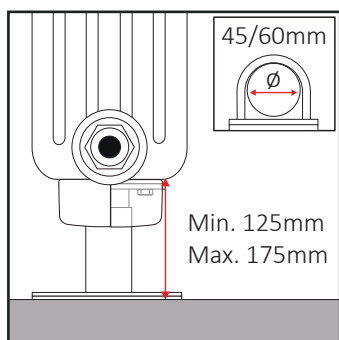


60791560	2x PGT 60 + 2x QKP	<b>AK3</b>	1	300
60791561	2x PGT-1 60 + 2x QKF	<b>AK3</b>	1	150

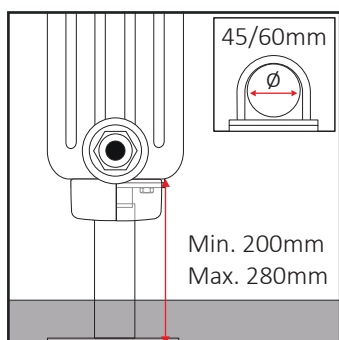


PGT 60 per pavimento finito

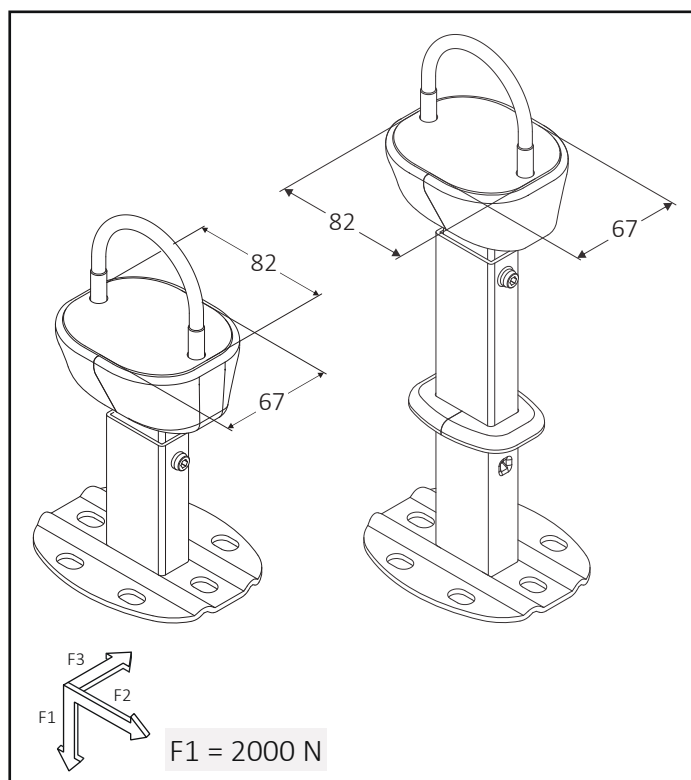
Le misure sono espresse in millimetri



PGT-1 60 per pavimento grezzo



Istruzioni di montaggio



## COPERTURE E PROLUNGHE

**VL:** prolunga da 10 centimetri per tutte le mensole a pavimento di pronta installazione. **QKR:** copri-tubo in ABS bianco, per tutte le mensole a pavimento di pronta installazione, configurazione per pavimento grezzo o finito. **QKP** e **QKF:** copri-base in ABS bianco, fornito a corredo di tutte le mensole a pavimento di pronta installazione.



60740004	1x VL (+ 10cm)	50	1050
60705024	2x QKR	25	2000
60705020	1x QKP	20	3000
60705022	1x QKF	20	4000



VL



QKR

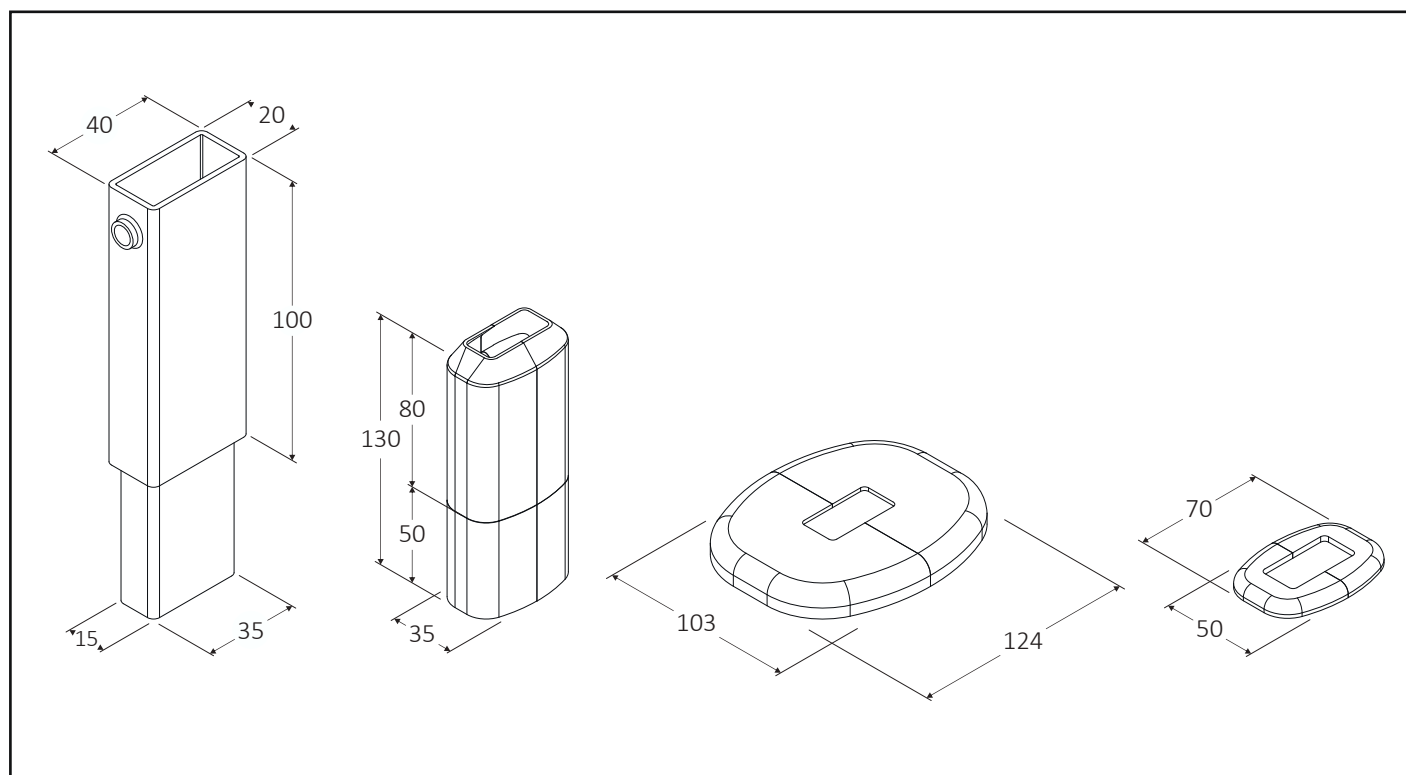


QKP



QKF

Le misure sono espresse in millimetri





## MENSOLE DI PRONTA INSTALLAZIONE

Due mensole autoportanti a pavimento di pronta installazione per radiatori tubolari da 3 a 6 colonne, incluso coperture **QKE** in ABS bianco.

BEMM, IRSAP, RONDRA, ZEHNDER

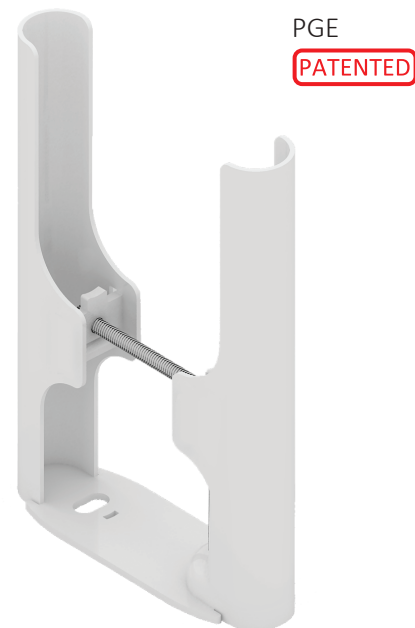


60770101	2x PGE 101		<b>AK3</b>		1	250
60770139	2x PGE 139		<b>AK3</b>		1	150
60770177	2x PGE 177		<b>AK3</b>		1	150
60770215	2x PGE 215		<b>AK3</b>		1	110

ARBONIA, CORDIVARI, DL RADIATORS, ERCOS, ZENITH

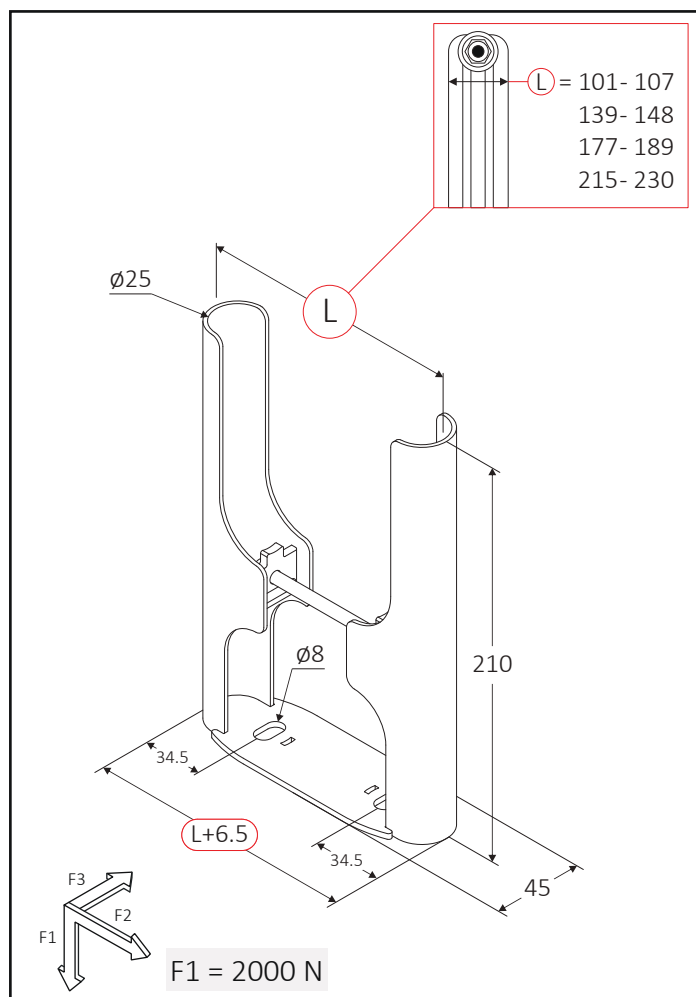


60770107	2x PGE 107		<b>AK3</b>		1	250
60770148	2x PGE 148		<b>AK3</b>		1	150
60770189	2x PGE 189		<b>AK3</b>		1	150
60770230	2x PGE 230		<b>AK3</b>		1	110



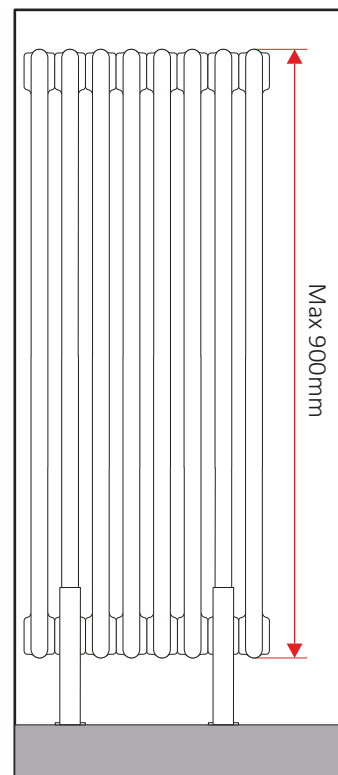
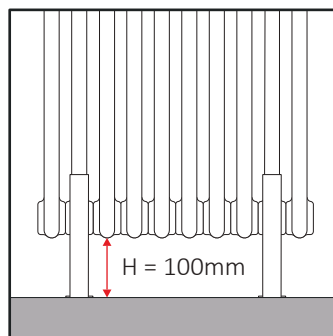
QKE

Le misure sono espresse in millimetri



Altezza PGE

Altezza massima



Istruzioni di montaggio



## MENSOLE DI PRONTA INSTALLAZIONE

Due mensole a pavimento regolabili di pronta installazione per radiatori tubolari da 2 colonne, da 3 a 4 colonne e da 5 a 6 colonne, set incluso di grani e chiavetta, versione bianca.



60771001	2x PGE-M		1	300
60771002	2x PGE-M		1	150
60771003	2x PGE-M		1	150



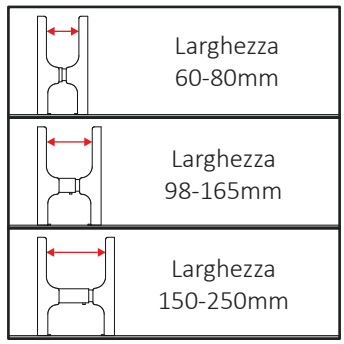
PGE-M  
Da 3 a 6 colonne



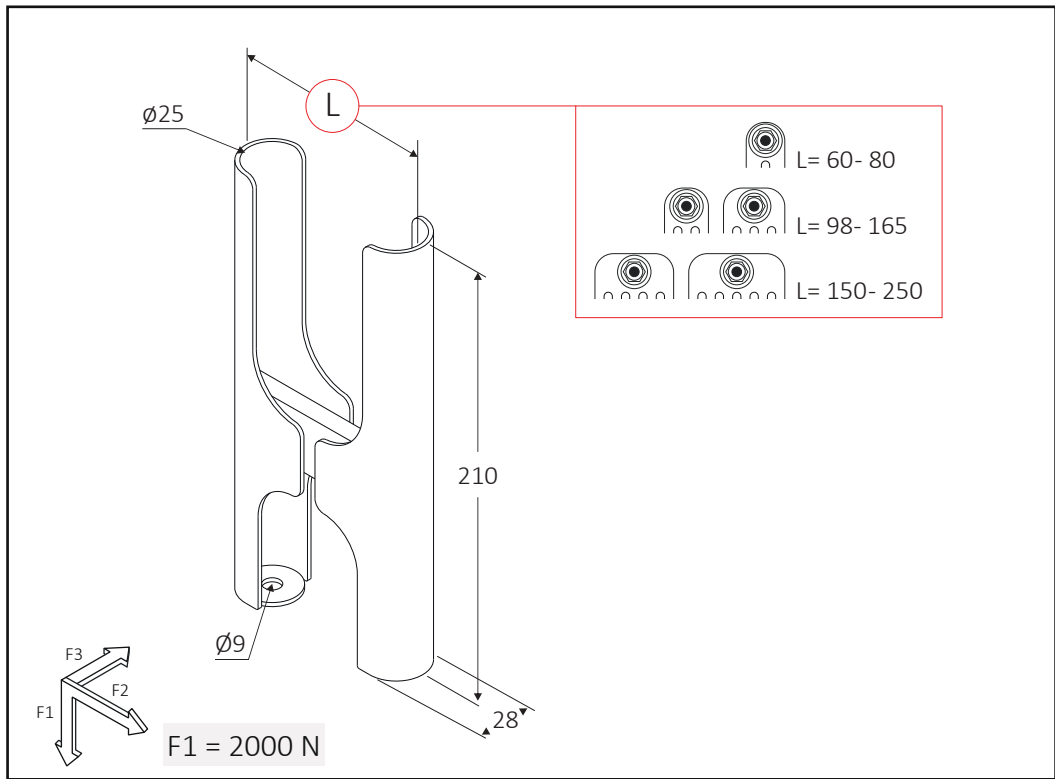
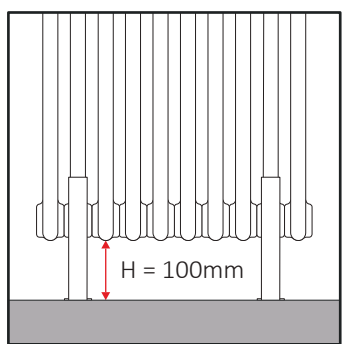
PGE-M  
Per 2 colonne

Larghezze PGE-M

Le misure sono espresse in millimetri



Altezza PGE-M





## MENSOLE DI PRONTA INSTALLAZIONE

Mensola di sostegno a pavimento per radiatori tubolari, versione bianca, incluso coperture **QKF** in ABS bianco.



60400816D 1x STD + 1x QKF

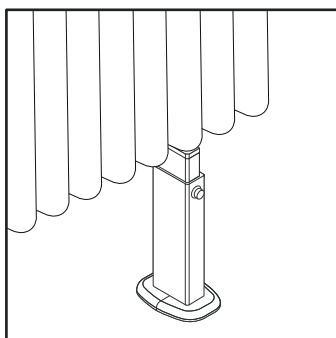
60

960

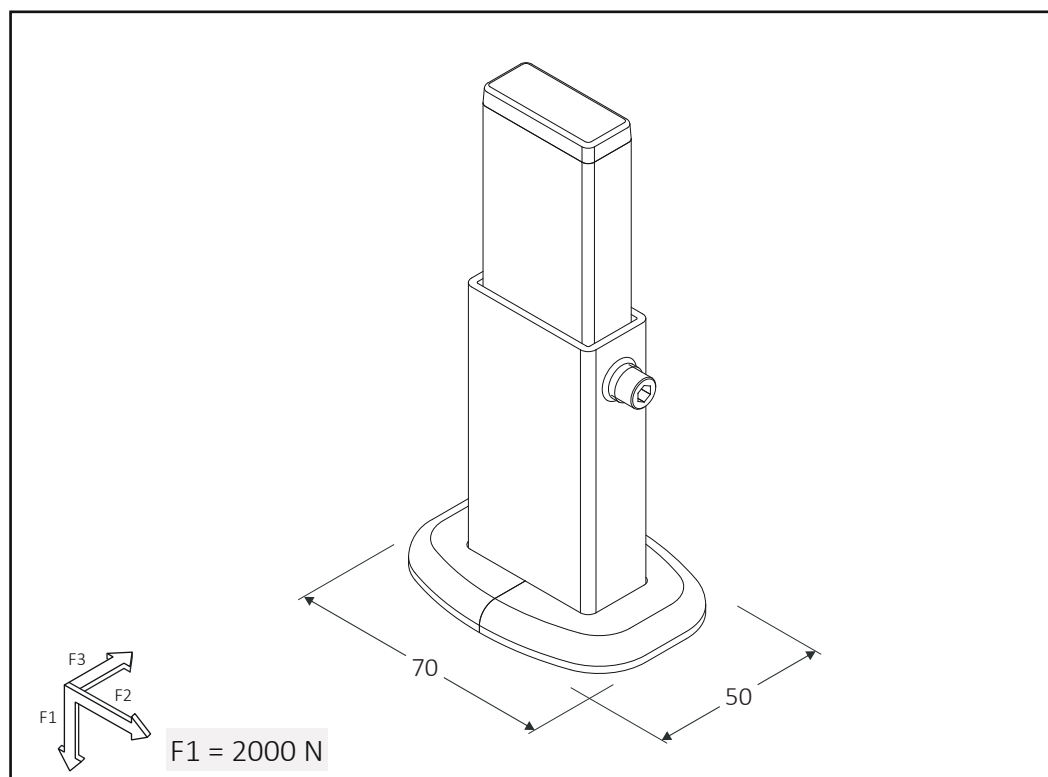
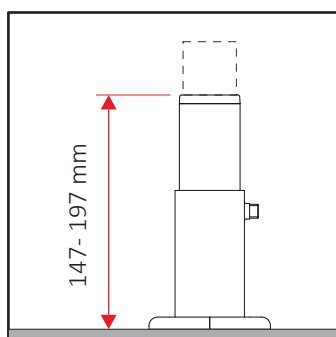


Appoggio Fistone

Le misure sono espresse in millimetri



Regolazione Fistone



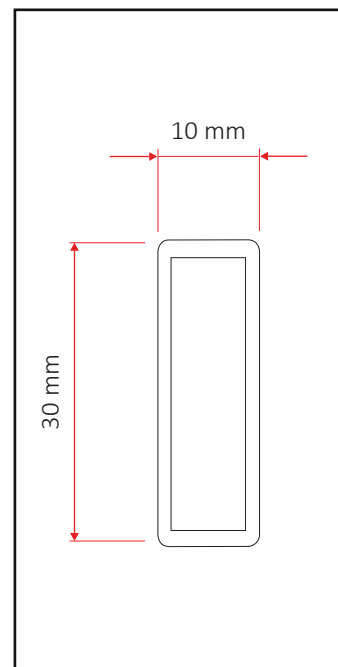
## MENSOLE componibili

Tubo a sezione rettangolare per composizione mensola a pavimento, per radiatori altezza da 300 a 1000 mm.

QT



60705046	QT 460 mm	25	1500
60705056	QT 560 mm	25	1500
60705066	QT 660 mm	25	1000
60705076	QT 760 mm	25	1000
60705086	QT 860 mm	25	1000
60705096	QT 960 mm	25	1000
60705106	QT 1060 mm	25	1000
60705116	QT 1160 mm	25	1000



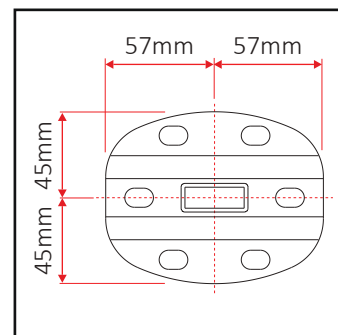
Base con tubo centrale per composizione mensola a pavimento con tubo a sezione rettangolare modello **QT**.

QB



QK

60705000	QB	50	2500
60705012	QK	20	3000



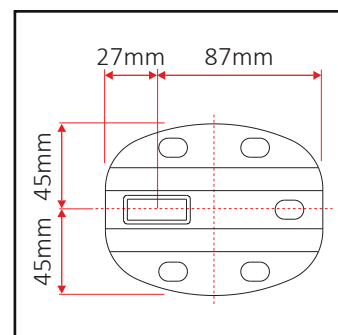
Base con tubo decentrato per composizione mensola a pavimento con tubo a sezione rettangolare modello **QT**.

QBX



QKX

60705005	QBX	50	2500
60705013	QKX	20	4000





## MENSOLE componibili

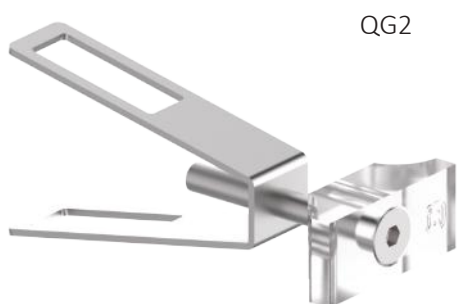
Kit di 4 elementi per composizione mensola a pavimento con tubo a sezione rettangolare modello **QT**, composto da: gancio inferiore con isolante in plastica **QG1**, fermo per radiatore **QG2**, isolante **Q10** per tubo rettangolare e tappo superiore **Q9**.



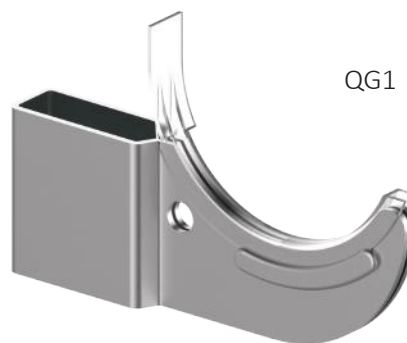
60705400 QGN: 1x QG1 + 1x QG2 + 1x Q10 + 1x Q9

50

2750



QG2



QG1



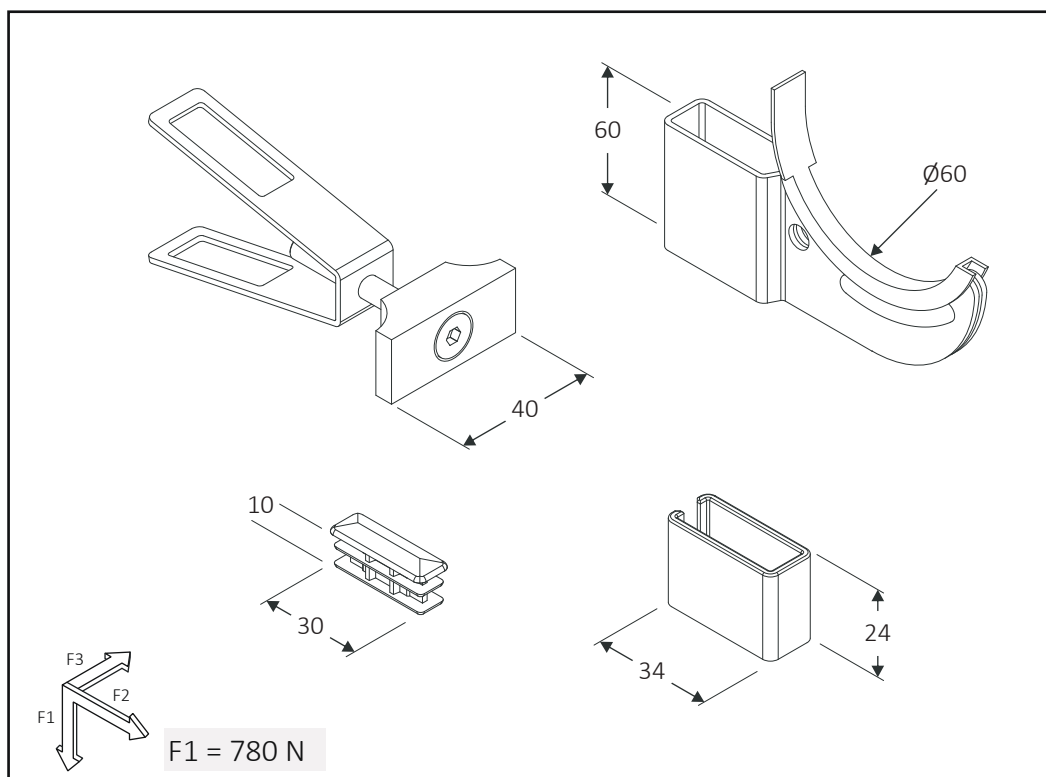
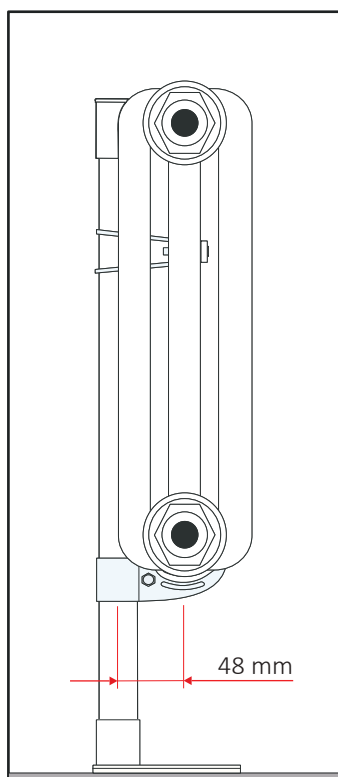
Q9  
Trasparente



Q10  
Trasparente

Distanza QGN

Le misure sono espresse in millimetri



## MENSOLE IN GHISA

**PGG:** Piede in ghisa per appoggio radiatori multicolonna, colore bianco, imballato singolarmente in pluriball. **BG3:** Due mensole a muro con due morsetti trasparenti per il fissaggio dei tubolari del radiatore. Regolazione distanza radiatore a muro (26-48 mm).



60770010	1x PGG	50	1000
60400600T	2x BG3	50	2500



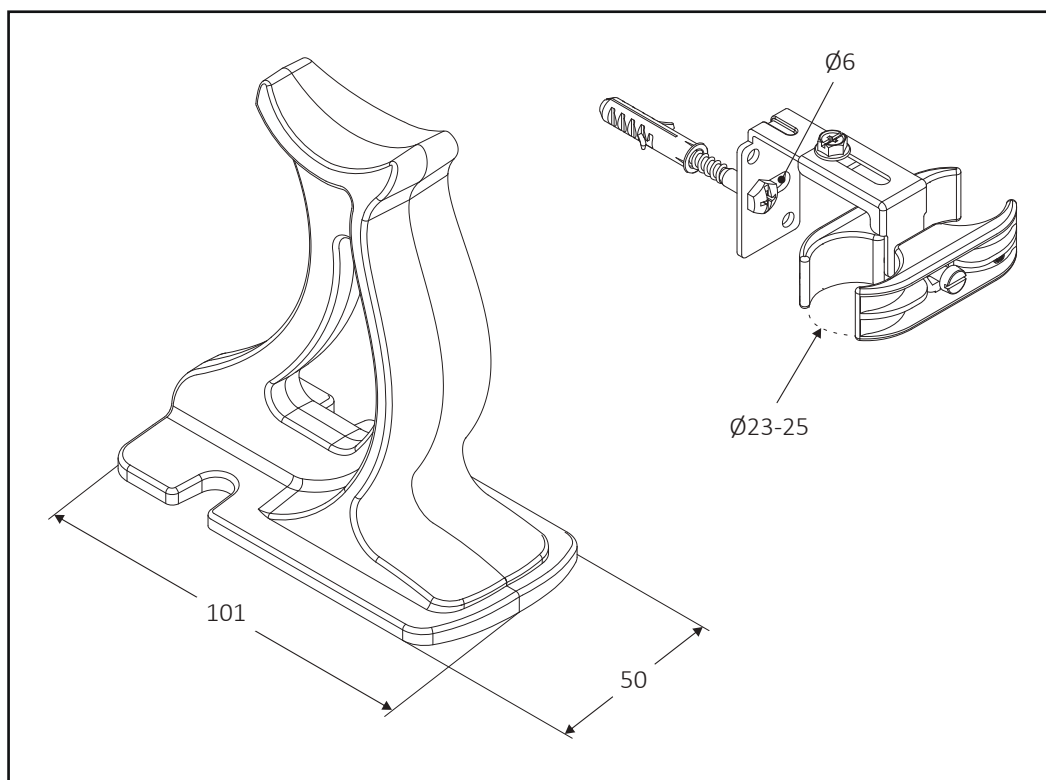
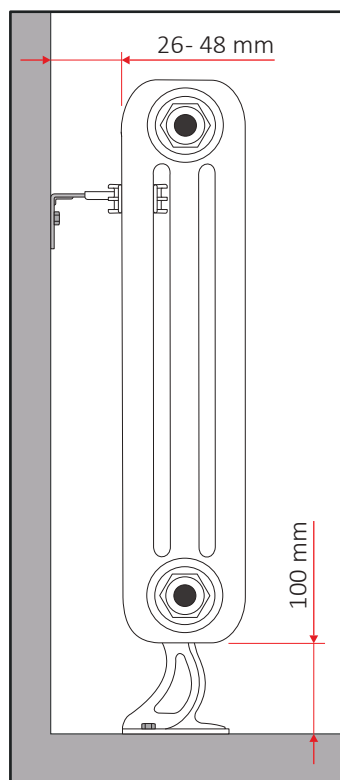
BG3



PGG

Distanza BG3 e PGG

Le misure sono espresse in millimetri





## STAFFE A PARETE

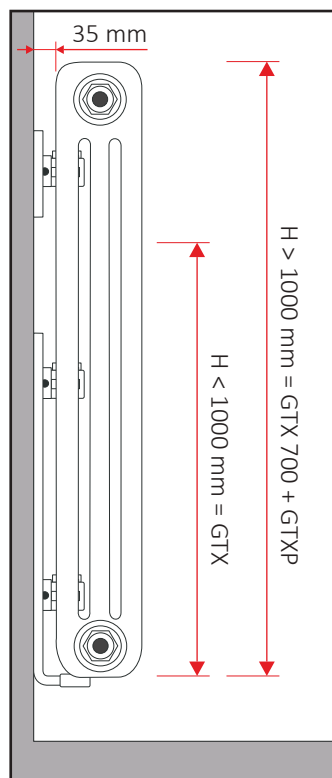
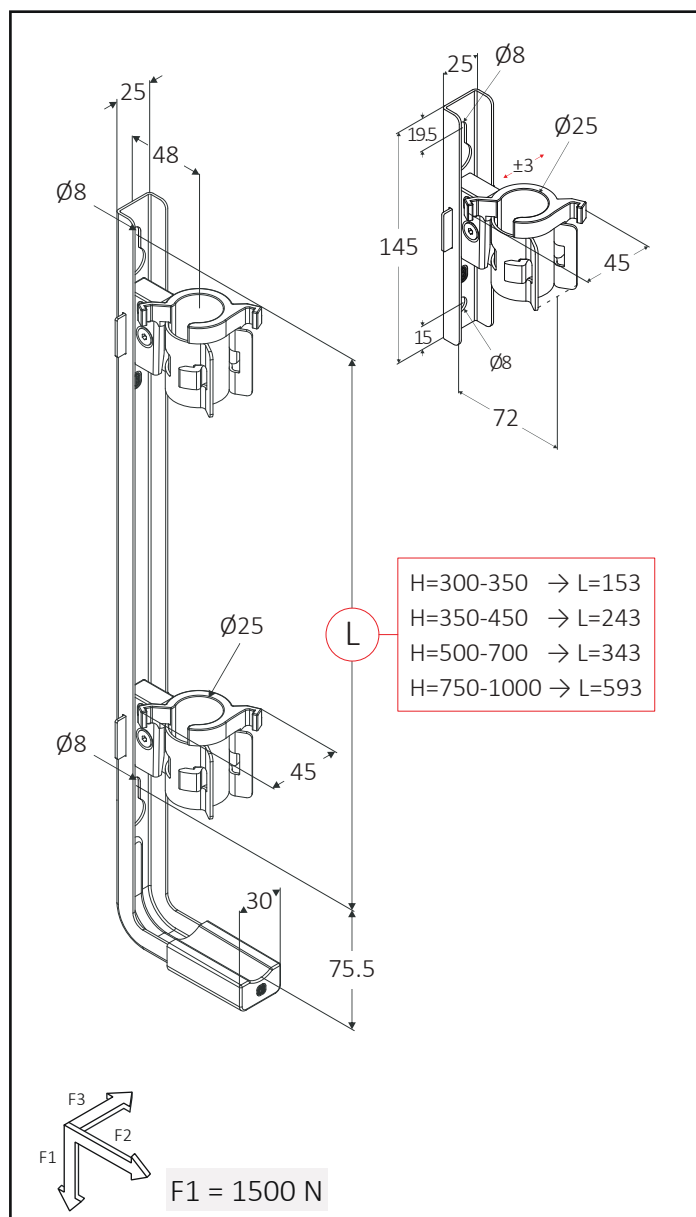
Staffa a parete per aggancio rapido, con 2 chele trasparenti per il fissaggio del radiatore, adatta all'installazione di radiatori con altezza fino a 1.000 mm. **GTXP**: Mensola a parete con chela trasparente, adatta all'uso con la staffa **GTX**, per radiatori con altezza superiore a 1.000 mm.



60640026	1x GTX 260		<b>AK3</b>	20	800
60640035	1x GTX 350		<b>AK3</b>	20	640
60640045	1x GTX 450		<b>AK3</b>	20	560
60640070	1x GTX 700		<b>AK3</b>	20	280
60640100	1x GTXP		<b>AK3</b>	20	1100

Le misure sono espresse in millimetri

Altezza GTX e GTXP



Istruzioni di montaggio



GTX

**PATENTED**

GTXP

**PATENTED**

## MENSOLE A PARETE

Due mensole a parete con sicurezza anti-sgancio **QKS** e distanziatore trasparente **N6**.



60201002

2x GBT + 2x QKS + 2x N6



AK3

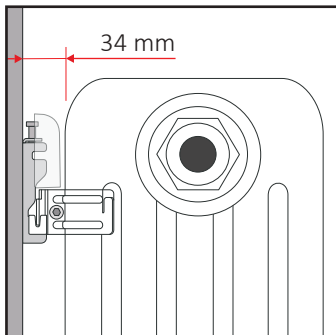
20

800

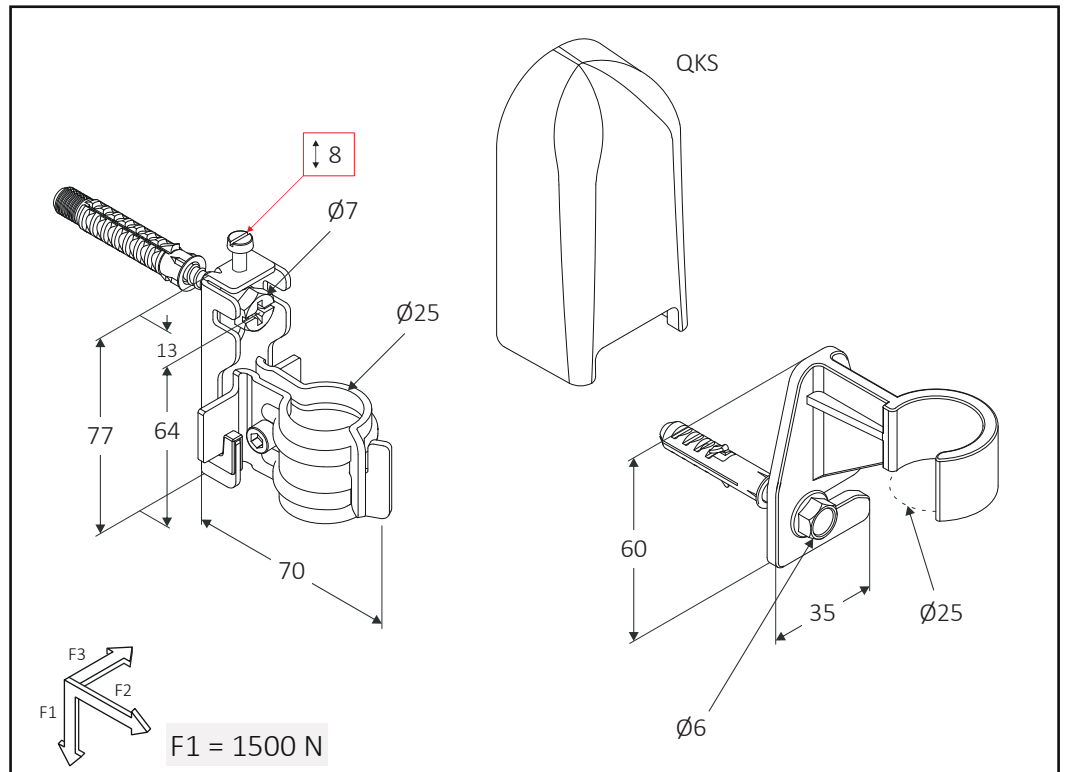
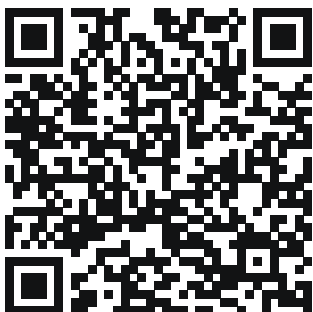


Distanza GBT

Le misure sono espresse in millimetri



 Istruzioni di montaggio



## MENSOLE A PARETE

Due mensole per installazione rapida a muro con morsetti **OT** e distanziatori **N5**, tutto in colore bianco. Opzioni distanza da muro (30-40 mm). Isolanti in plastica a corredo.

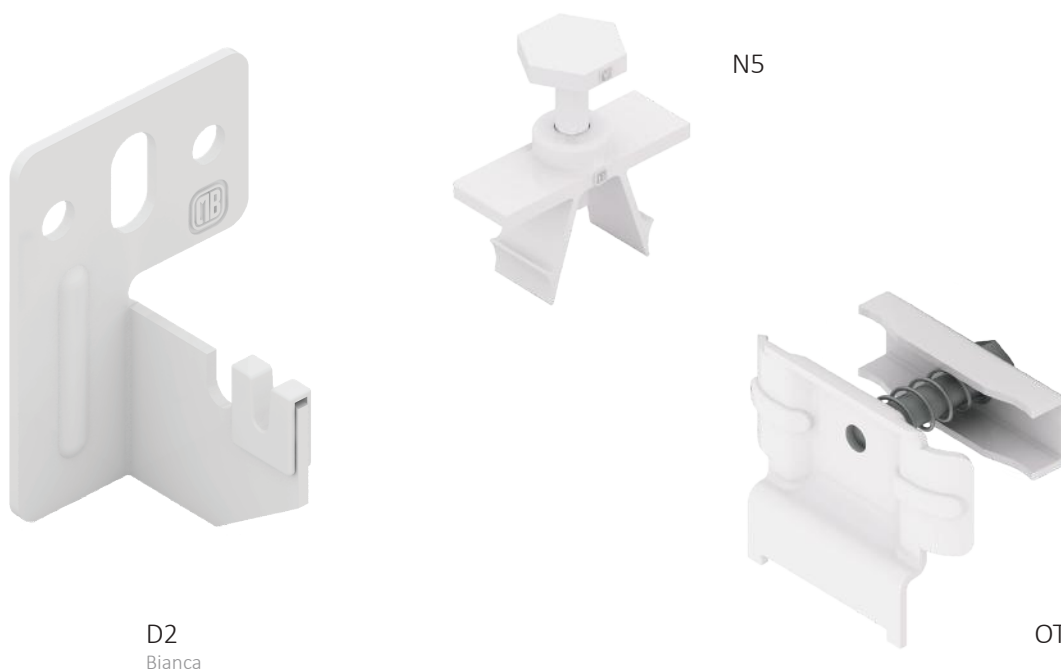


60400740

2x D2 + 2x OT + 2x N5

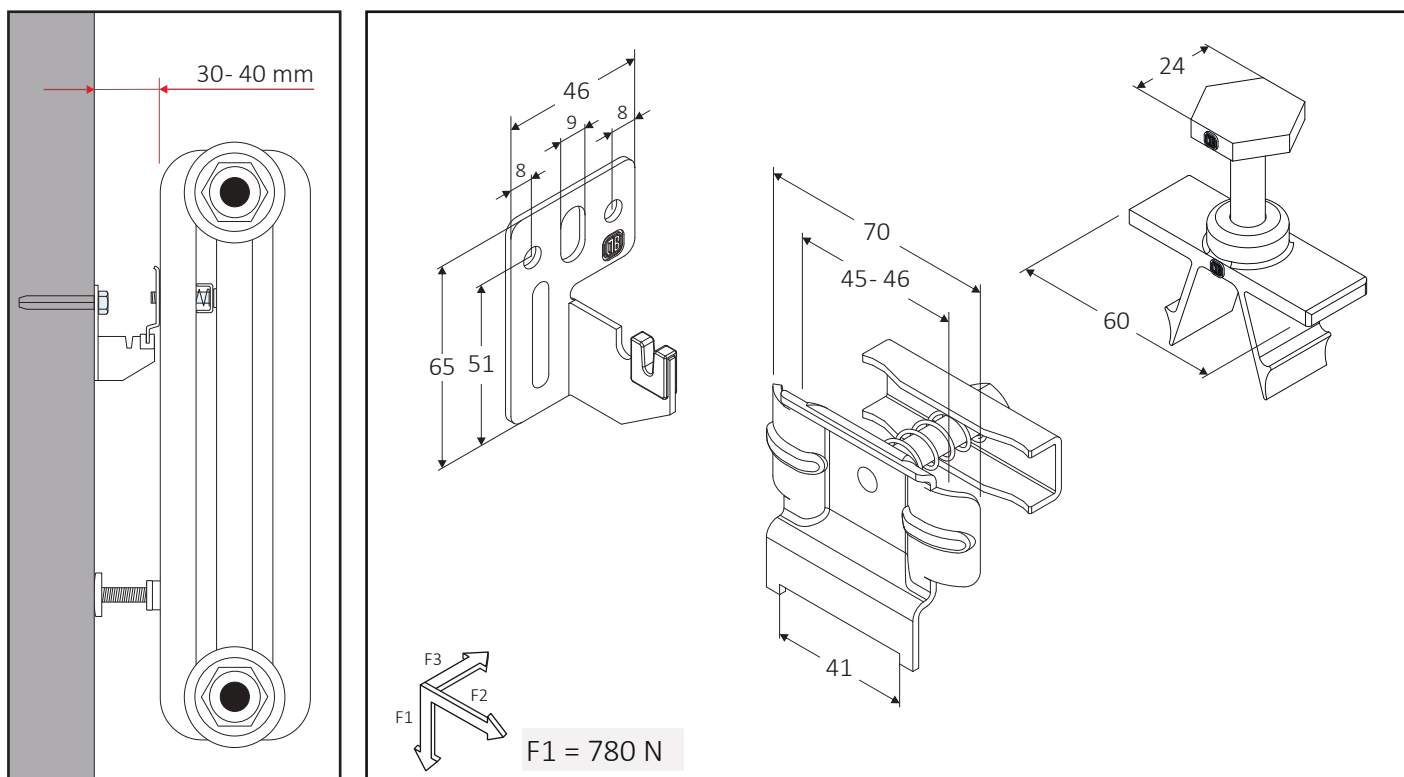
50

1200



Distanza D2 OT N5

Le misure sono espresse in millimetri



## MENSOLE A PARETE

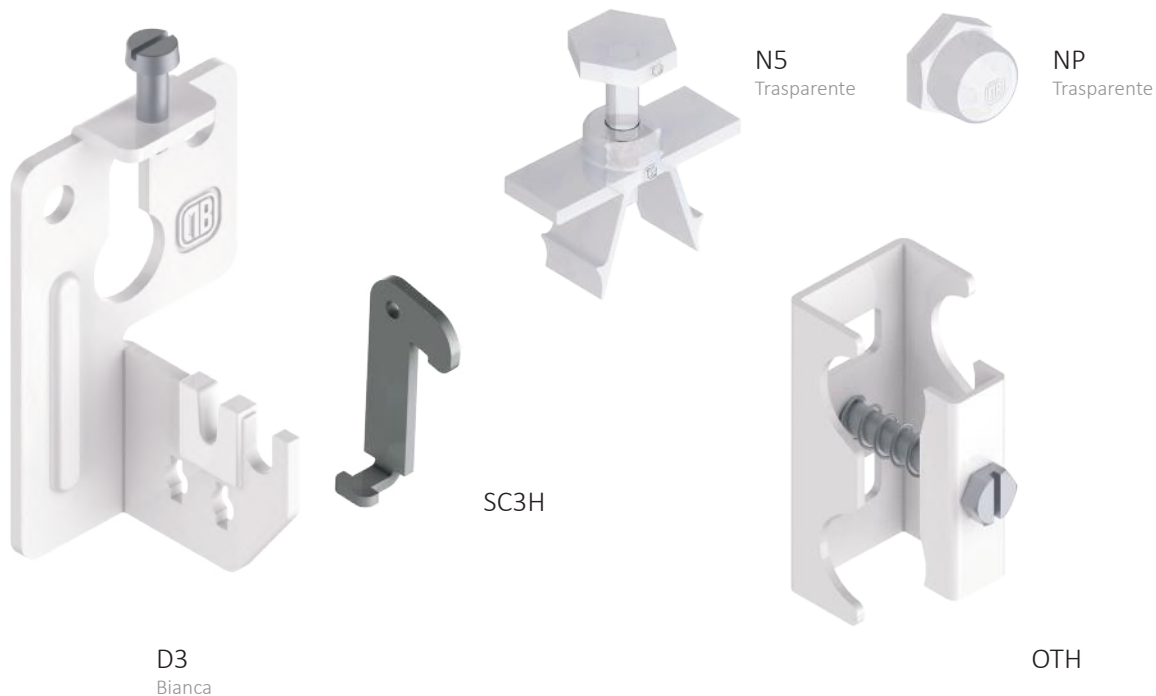
Due mensole per installazione rapida a muro di radiatori tubolari in versione orizzontale, possibilità di regolazione verticale e distanza dal muro, versione bianca. **N5+NP**: distanziatori in plastica trasparente. **SC3H**: sicurezza anti-sgancio. Versione zincata su richiesta.



60400542 2x D3 + 2x OTH + 2x SC3H + 2x N5 + 2x NP

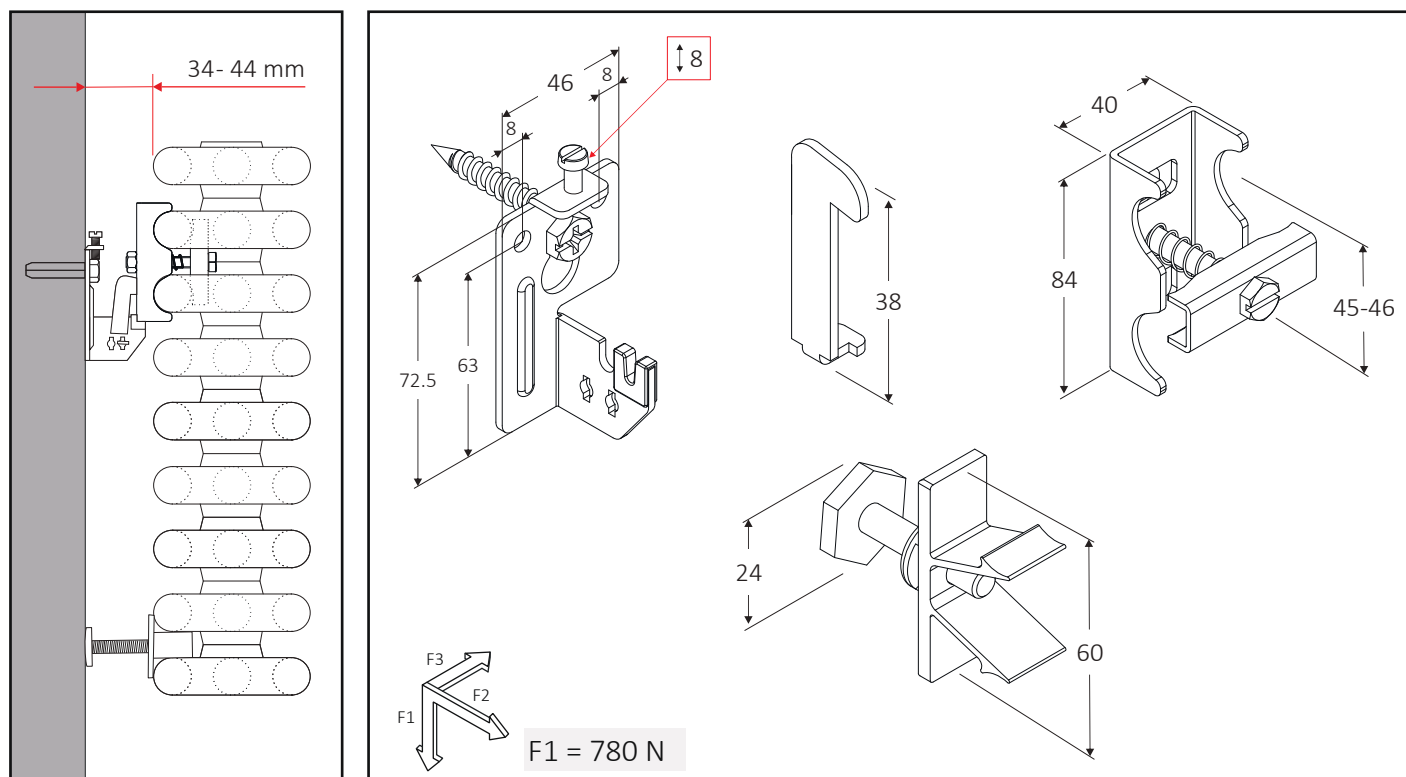
50

1600



Distanza D3 OTH

Le misure sono espresse in millimetri





## MENSOLE A PARETE

Due mensole a percussione  $\varnothing 12\text{mm}$  per installazione rapida a muro di radiatori tubolari, diametro collettore da 45mm a 60mm, versione bianca.



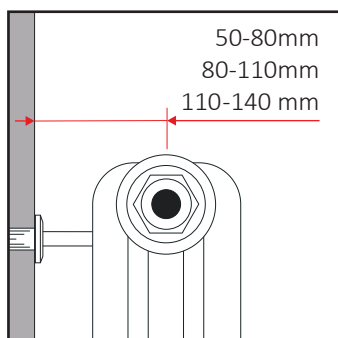
60211650	2x R12V L = 50 - 80	50	2500
60211651	2x R12V L = 80 - 110	50	2000
60211652	2x R12V L = 110 - 140	50	1500



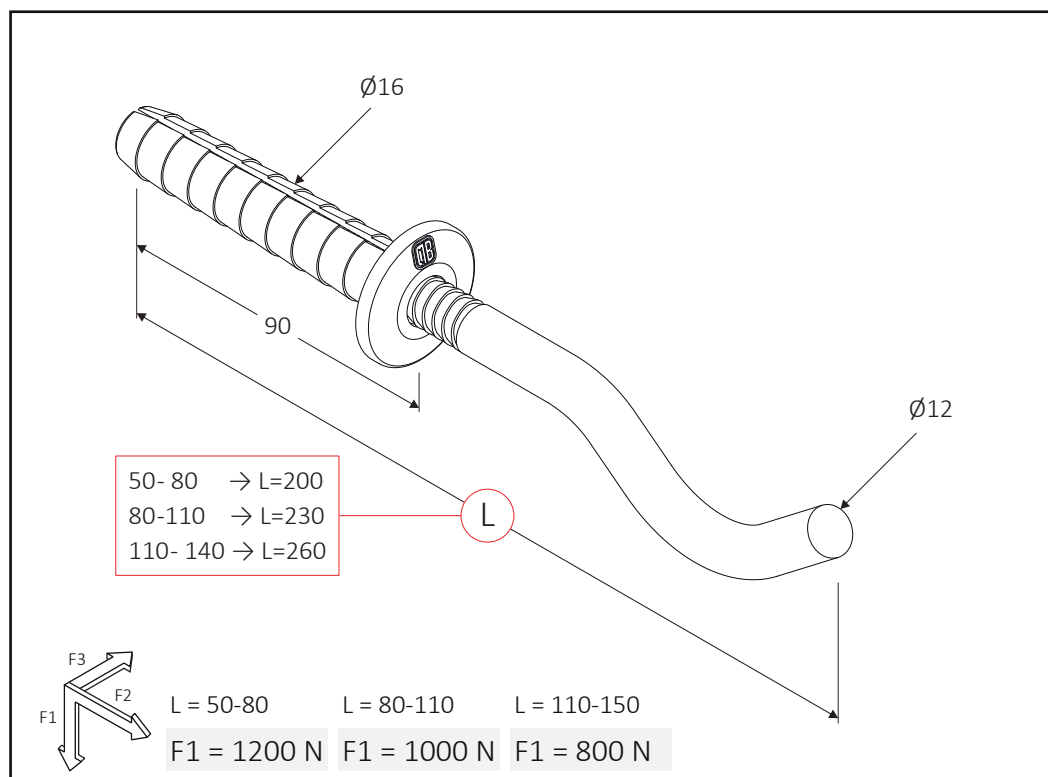
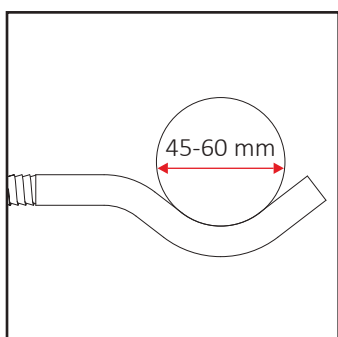
R12V

Distanza R12V

Le misure sono espresse in millimetri



Dimensioni collettore

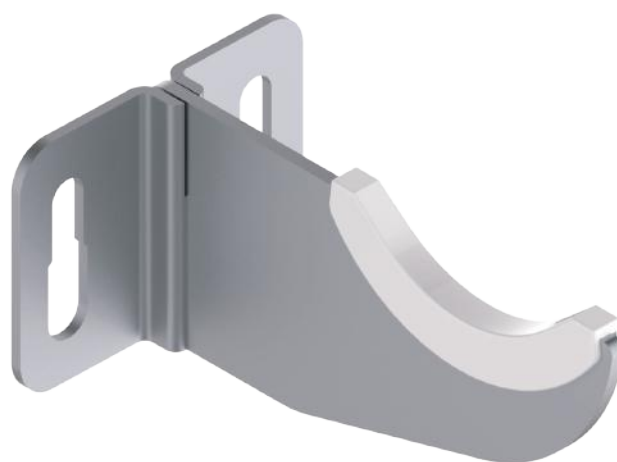


## MENSOLE A PARETE

Due mensole di pronta installazione per radiatori tubolari con collettore e lunghezza 70 mm o 105 mm.



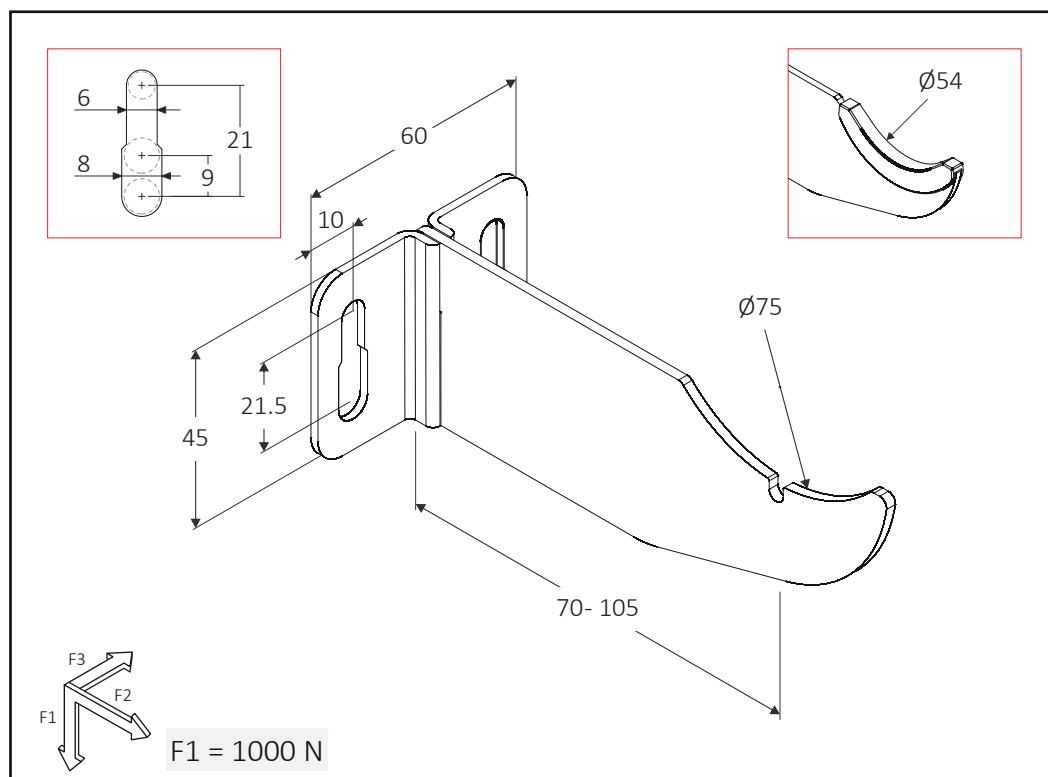
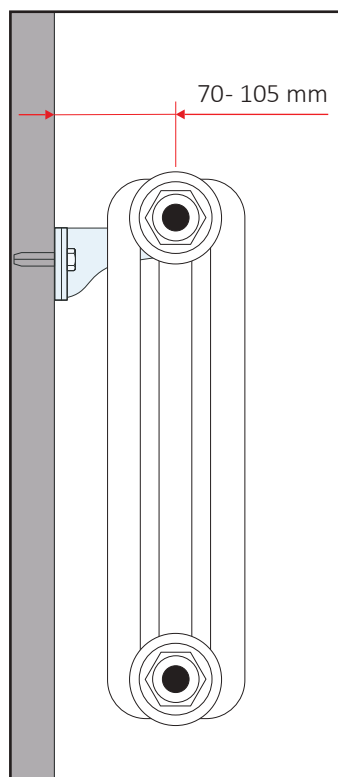
60210173	2x T1G L=70	50	3300
60210174	2x T1G L=105	50	3300



T1G

Distanza T1G

Le misure sono espresse in millimetri



## MENSOLE A PARETE

Mensola di pronta installazione a murare per radiatori in ghisa, è possibile installare anche i radiatori tubolari utilizzando l'isolante in dotazione.



60005191 2x M2

50

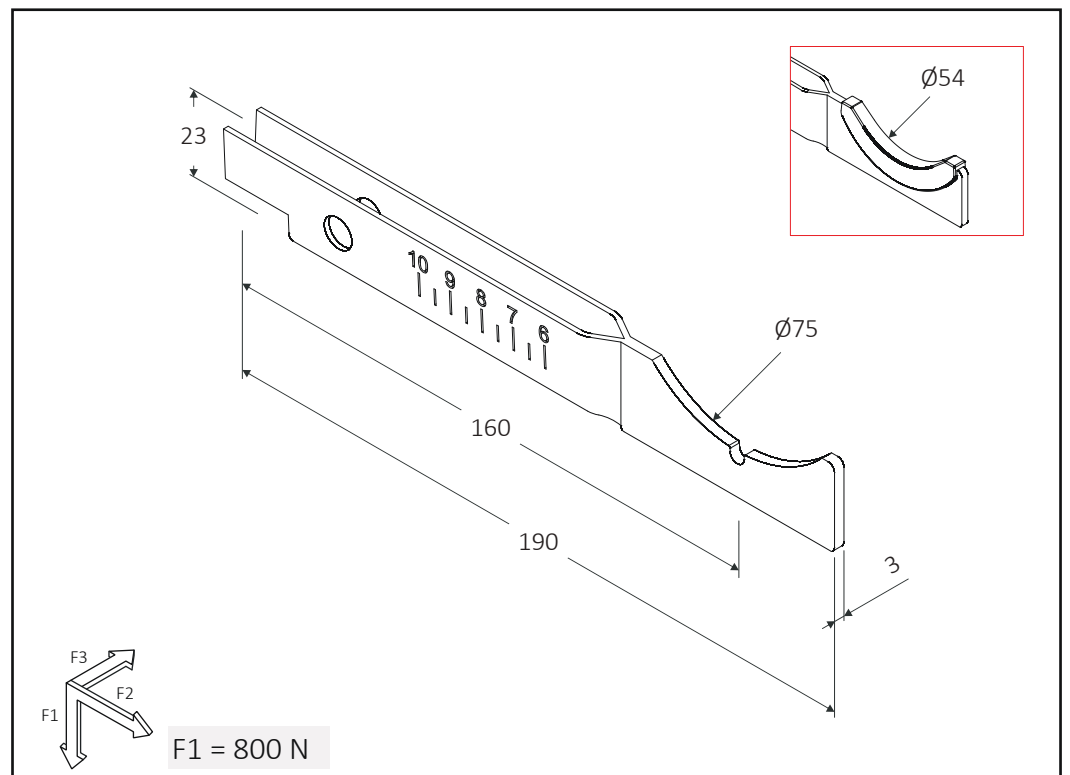
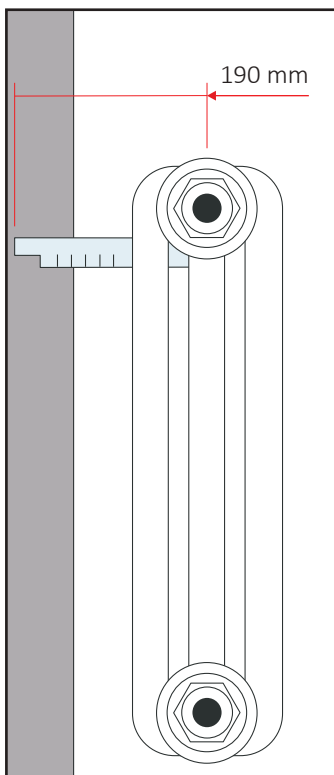
1600



M2





















Distanza M2

Le misure sono espresse in millimetri



## MENSOLE DI PRONTA INSTALLAZIONE

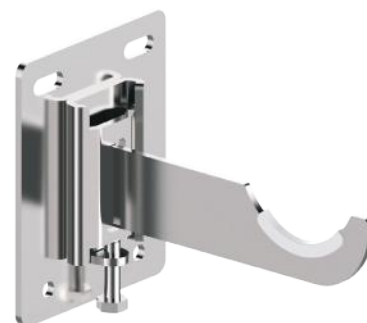
Due mensole per installazione rapida a muro o cartongesso, con coperchio **QKM7** in colore bianco. Gancio in colore bianco o zincato. Regolazione in altezza. Isolanti in plastica a corredo.

60210220	2x M7C L=53 + QKM7			18	576		
60210222	2x M7C L=74 + QKM7			18	576		
60210224	2x M7C L=94 + QKM7			18	576		
60210226	2x M7C L=115 + QKM7			18	576		
60210221	2x M7C L=53 + QKM7			18	576		
60210223	2x M7C L=74 + QKM7			18	576		
60210225	2x M7C L=94 + QKM7			18	576		
60210227	2x M7C L=115 + QKM7			18	576		

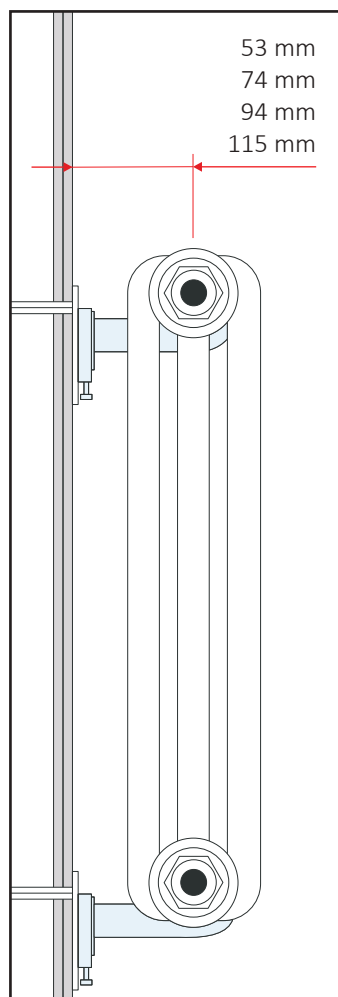
QKM7



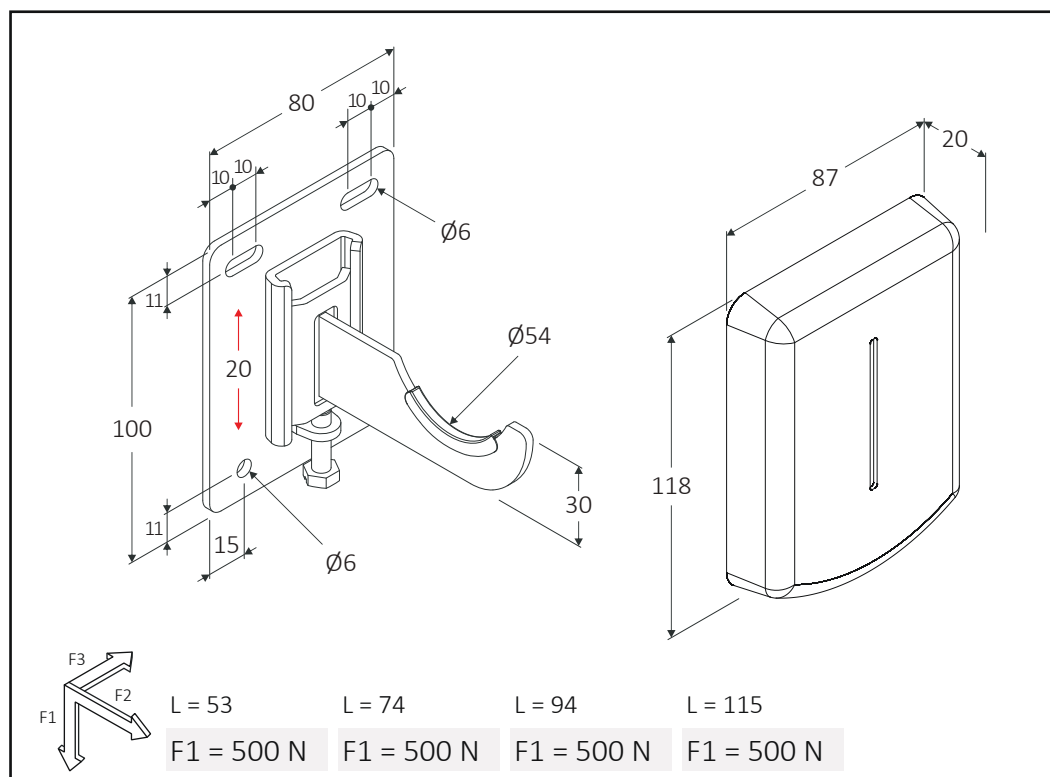
M7C



Distanza M7C



Le misure sono espresse in millimetri





## MENSOLE AD ESPANSIONE

Kit di due mensole ad espansione per radiatori tubolari e supporti **CK**. Regolazione distanza da muro (12-45 mm).  
**OT**: morsetto per il fissaggio dei radiatori tubolari. **N5**: Distanziatore trasparente per regolazione distanza da muro.

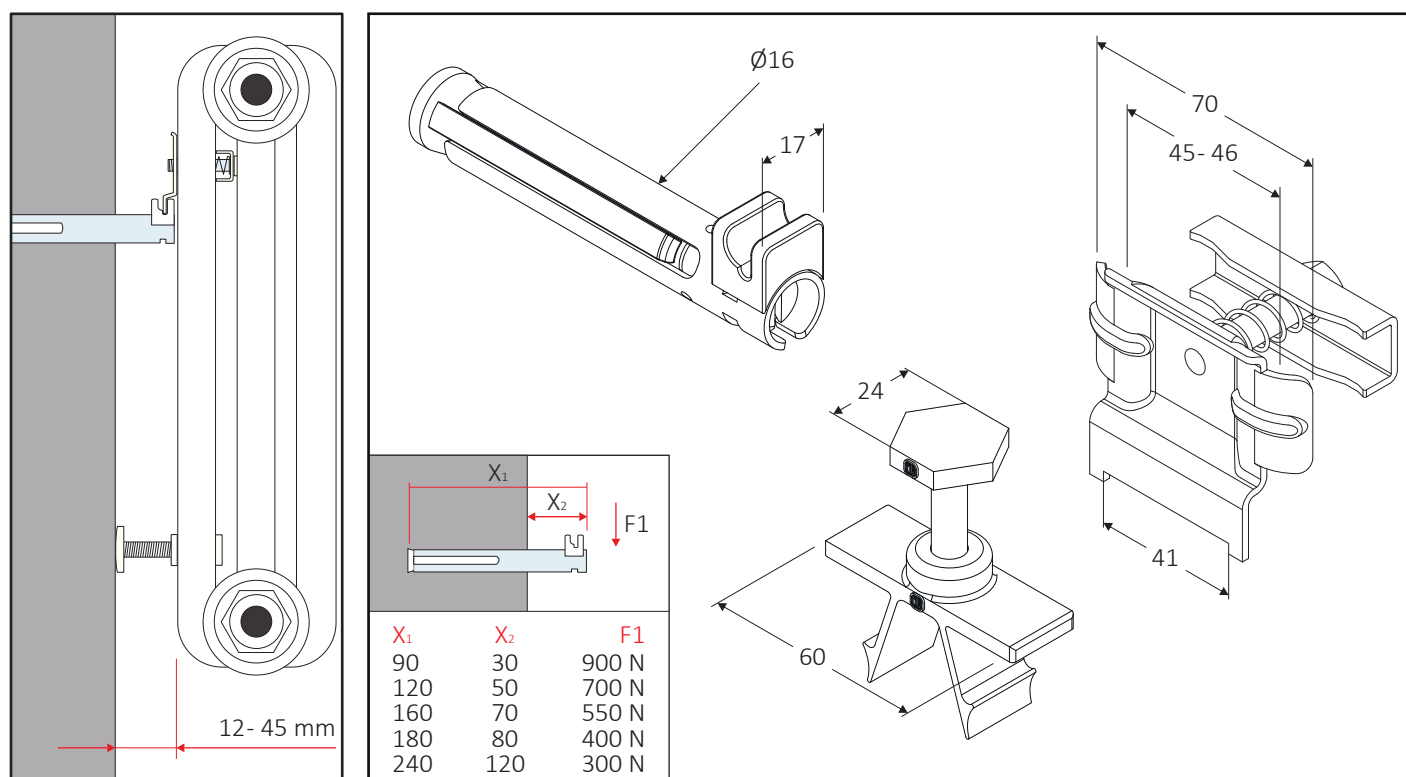


60511090	2x C 90 + 2x CK	50	5500
60511120	2x C 120 + 2x CK	50	2750
60511160	2x C 160 + 2x CK	50	2500
60511180	2x C 180 + 2x CK	50	2500
60511240	2x C 240 + 2x CK	50	2000
60500742	OT	100	5500
60020251T	N5	100	5500



Distanza C CK

Le misure sono espresse in millimetri



## MENSOLE AD ESPANSIONE

Kit di due mensole ad espansione per radiatori in ghisa e supporti **CK**. Regolazione distanza da muro (12-45 mm).

**OG**: morsetto per il fissaggio dei radiatori in ghisa.



60511090	2x C 90 + 2x CK	50	5500
60511120	2x C 120 + 2x CK	50	2750
60511160	2x C 160 + 2x CK	50	2500
60511180	2x C 180 + 2x CK	50	2500
60511240	2x C 240 + 2x CK	50	2000
60500760	OG	100	5500



CK

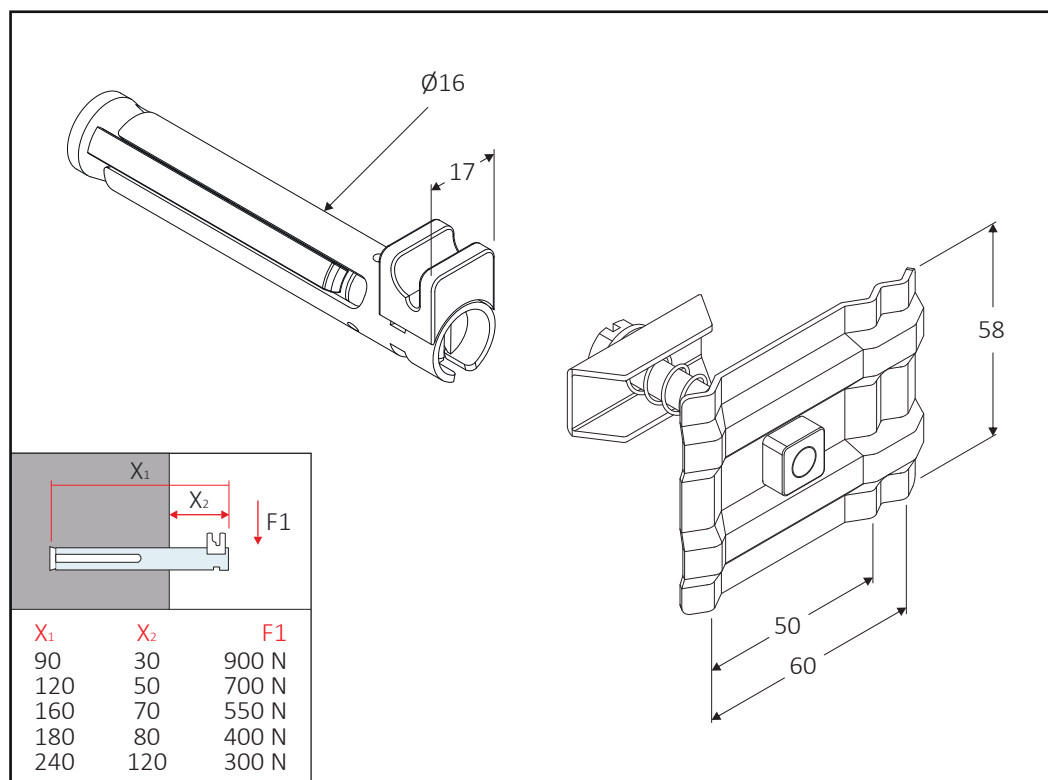
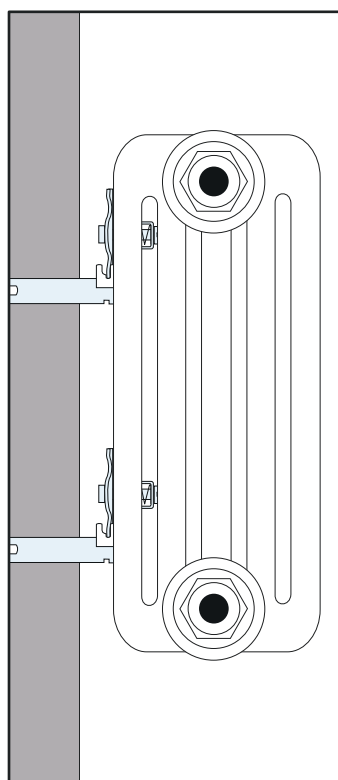


C

OG

Installazione C CK OG

Le misure sono espresse in millimetri



## ACCESSORI

Kit di 2 portamensole per radiatori tubolari.



60751040

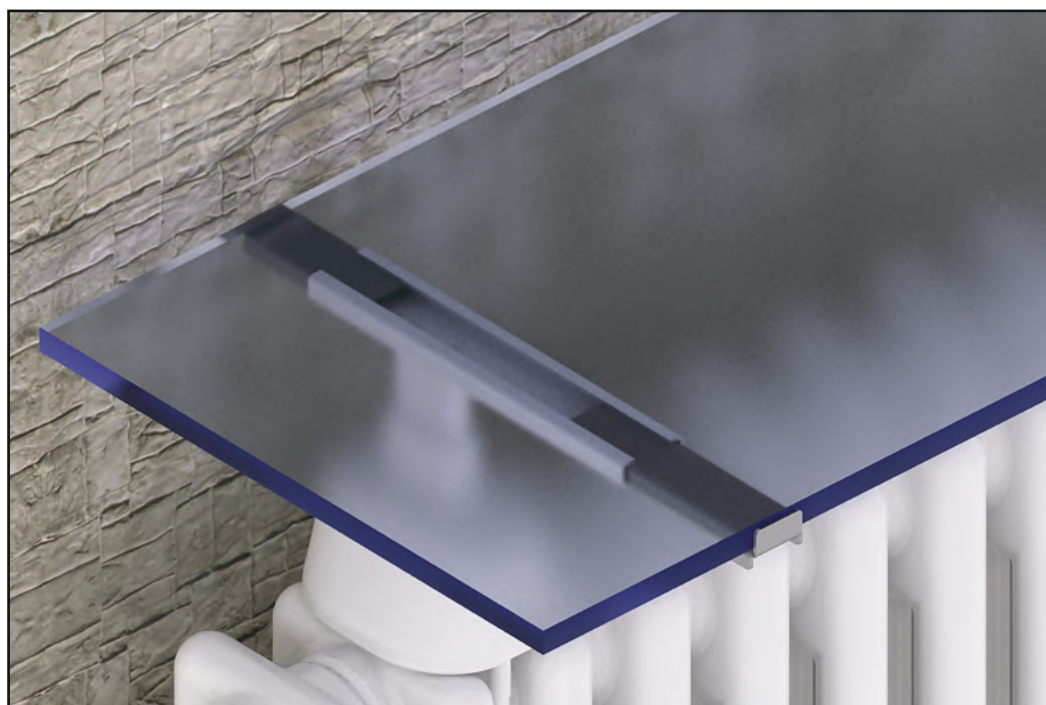
2x QX4

1

500

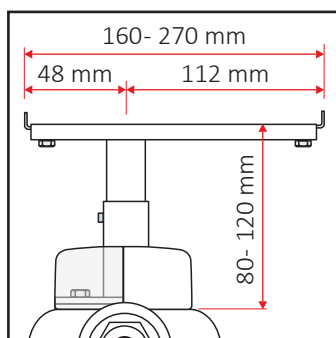
QX4

Supporto per piano di appoggio

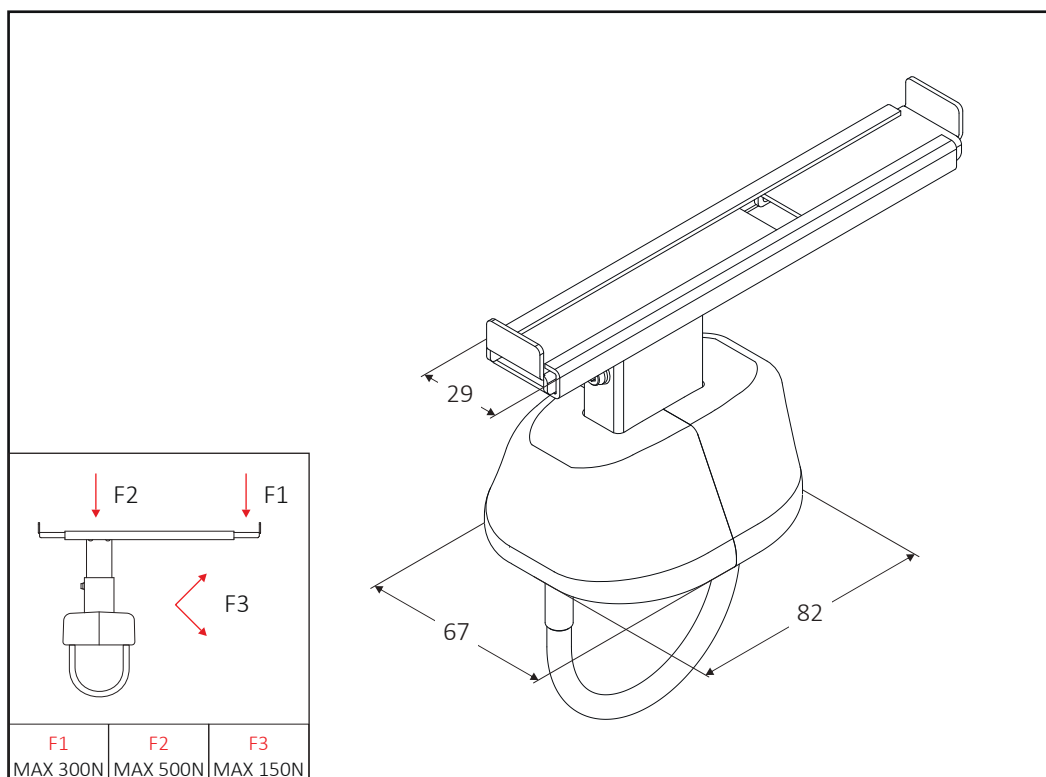
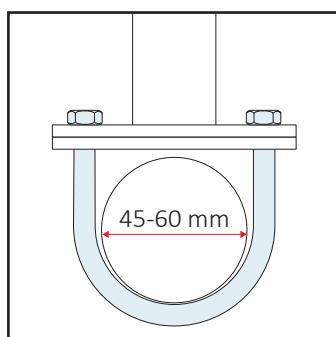


Regolazione QX4

Le misure sono espresse in millimetri



Dimensioni collettore



## ACCESSORI

Kit di due supporti per realizzazione panca su radiatori 6 colonne. Distanza da radiatore a panca = 60 mm. Disponibile versione stretta o larga secondo il produttore del radiatore.

BEMM, IRSAP, RONDRA, ZEHNDER



60780215 2x PGP 215



1

110

ARBONIA, CORDIVARI, DL RADIATORS, ERCOS, ZENITH

60780230 2x PGP 230



1

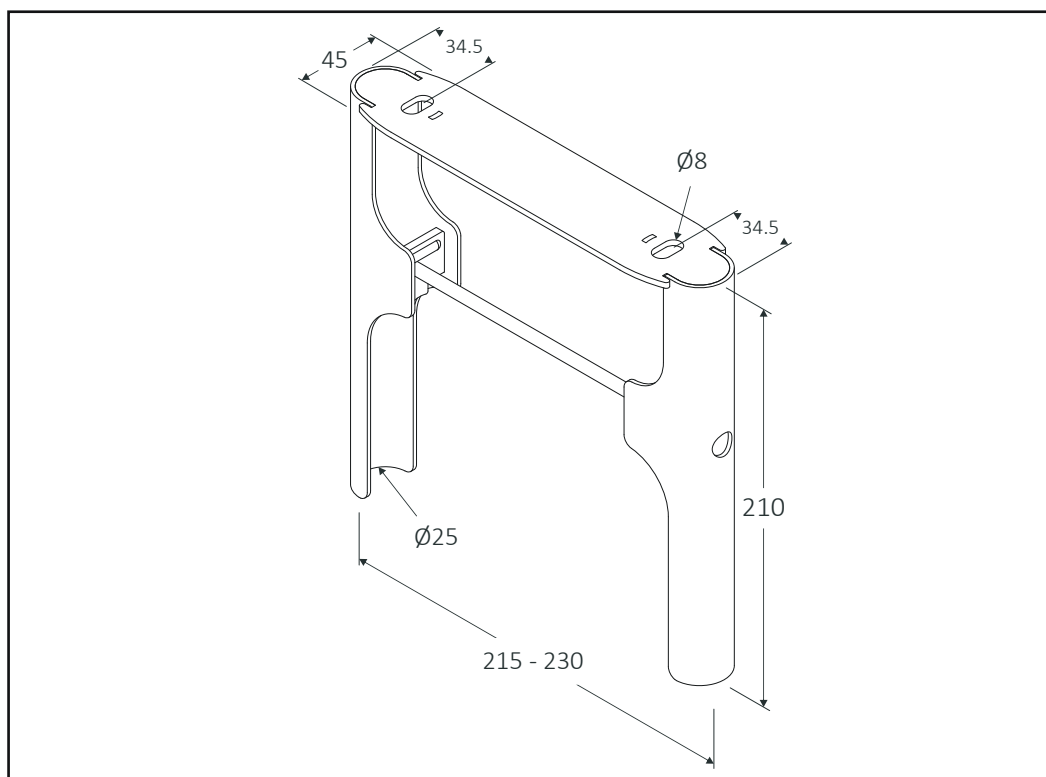
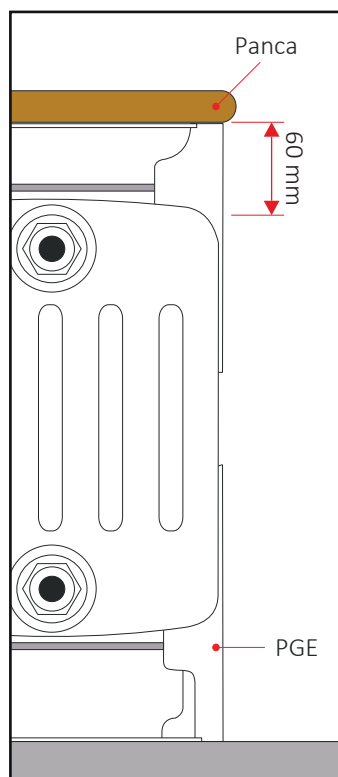
110

PGP  
Supporto per panca



Distanza PGP

Le misure sono espresse in millimetri





## ACCESSORI

Kit di due staffe a pavimento per la realizzazione di una panca attraverso l'utilizzo di radiatori tubolari fissati orizzontalmente, da **2, 4 e 6 colonne**, versione bianca. Versione grezza o zincata su richiesta. Il set non include la seduta/mensola.



SU RICHIESTA 2x PTP



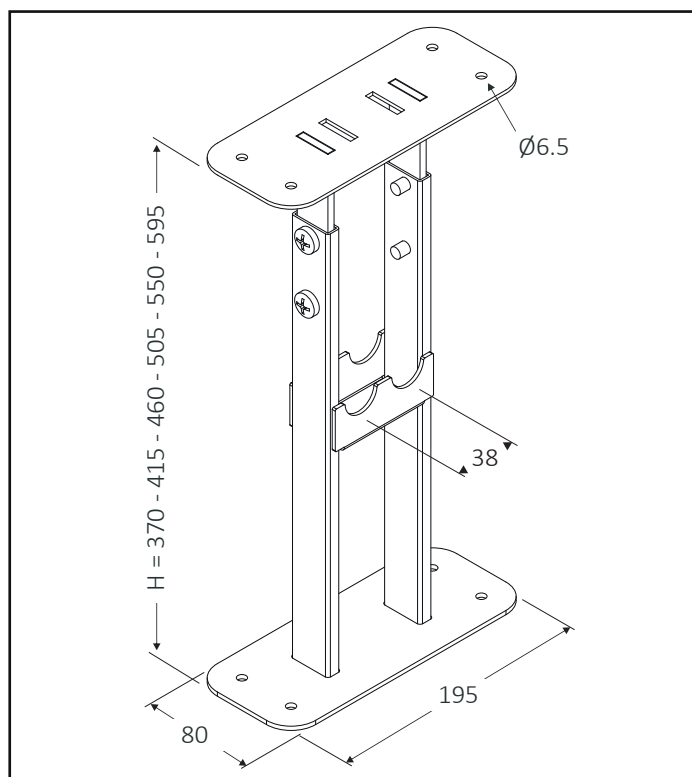
1

PTP

Per radiatore da 2-4-6 colonne



Le misure sono espresse in millimetri



## ACCESSORI

Kit di due staffe a pavimento per la realizzazione di una panca attraverso l'utilizzo di radiatori tubolari fissati orizzontalmente, da **3 e 5 colonne**, versione bianca. Versione grezza o zincata su richiesta. Il set non include la seduta/mensola.

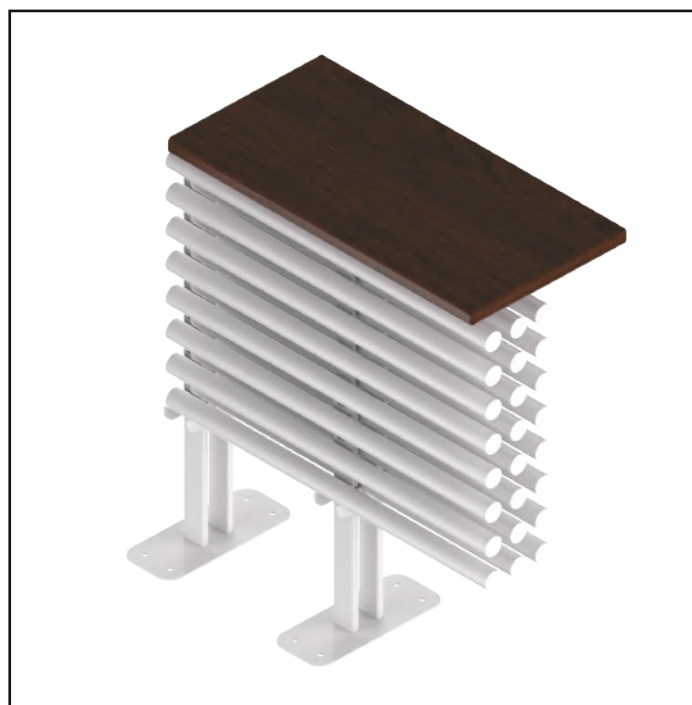


SU RICHIESTA 2x PTD

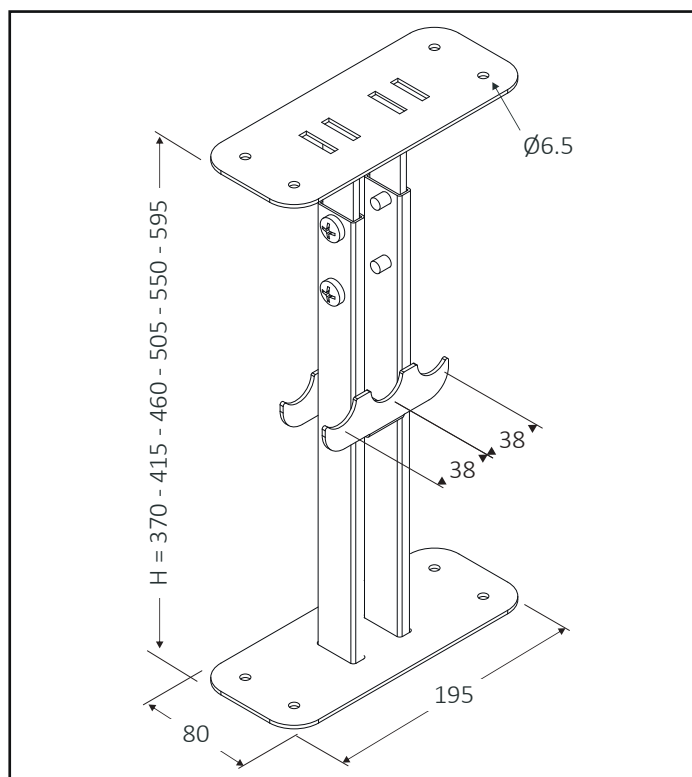


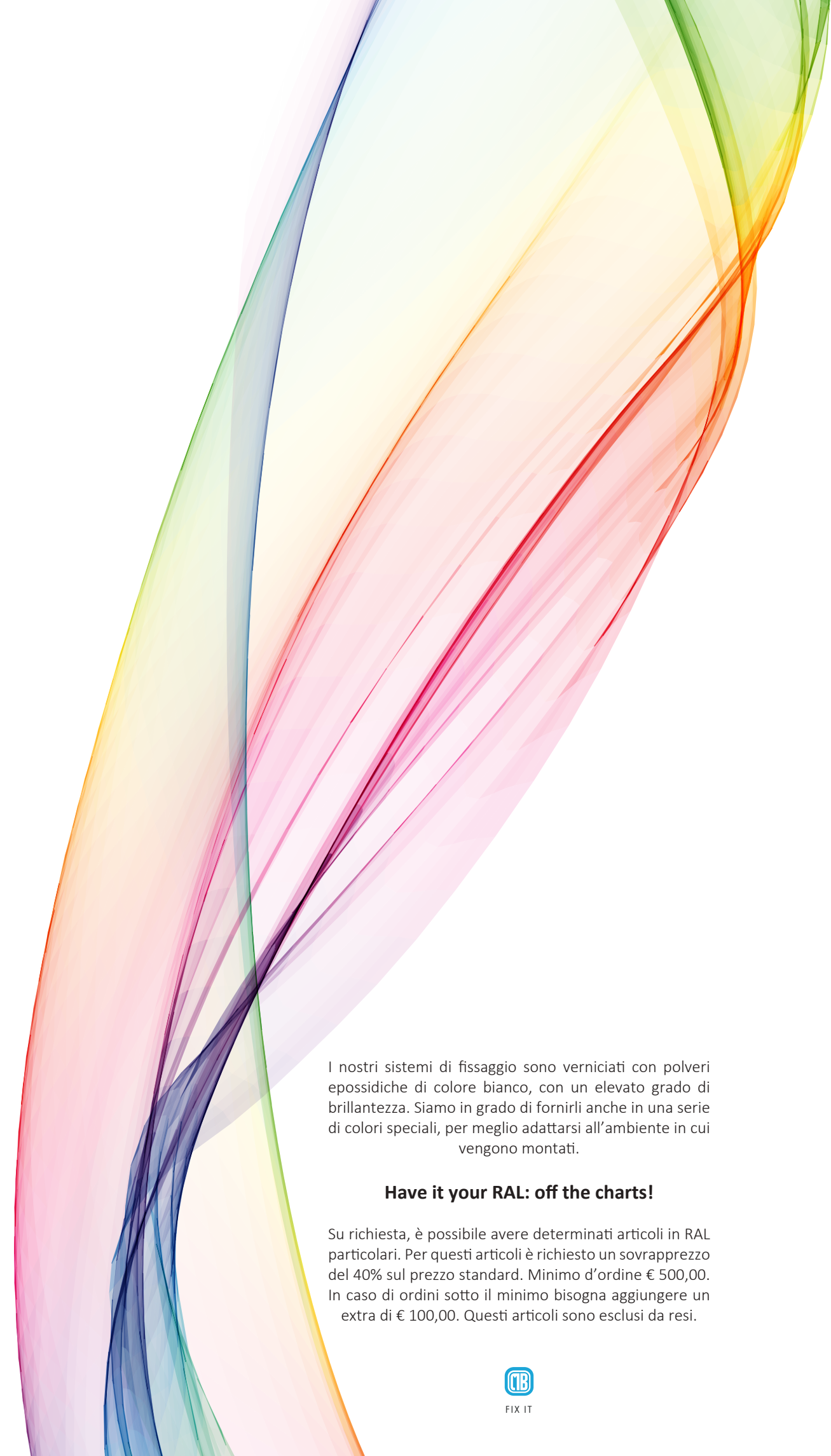
1

PTD  
Per radiatore da 3-5 colonne



Le misure sono espresse in millimetri





I nostri sistemi di fissaggio sono verniciati con polveri epossidiche di colore bianco, con un elevato grado di brillantezza. Siamo in grado di fornirli anche in una serie di colori speciali, per meglio adattarsi all'ambiente in cui vengono montati.

**Have it your RAL: off the charts!**

Su richiesta, è possibile avere determinati articoli in RAL particolari. Per questi articoli è richiesto un sovrapprezzo del 40% sul prezzo standard. Minimo d'ordine € 500,00. In caso di ordini sotto il minimo bisogna aggiungere un extra di € 100,00. Questi articoli sono esclusi da resi.







La recente direttiva tedesca **VDI 6036** sta cambiando il modo di pensare di installatori, ingegneri ed architetti in merito alla sicurezza nel fissaggio dei radiatori. A seconda dell'applicazione e del posizionamento del radiatore, la direttiva definisce limiti precisi a forze da sopportare e spostamenti massimi ammessi. In posti pubblici come banche, stadi, scuole, ospedali vengono richiesti degli standard più elevati.

**TÜV SÜD** ha testato la conformità alle specifiche della **classe 3** della direttiva di una serie di mensole **MB FIX** per tutte le tipologie di radiatore e di applicazione, per garantire ai nostri clienti la sicurezza del fissaggio in tutte le situazioni. Per tutti i nostri clienti mettiamo a disposizione i nostri macchinari per testare la corretta applicazione della **VDI 6036**.



I prodotti ad alta qualità di MB FIX sono solo per professionisti del settore termoidraulico. Quando si sceglie di collaborare con MB FIX, è possibile fare affidamento su una tecnologia perfetta e ricevere una garanzia per un'installazione sicura e corretta, nonché prodotti di lunga durata. In caso di difetti, si può ovviamente affidarsi alla responsabilità di MB FIX. Si può certamente contare sul servizio ricambi MB FIX: accessori e ricambi sono disponibili per molti anni, grazie alla garanzia sui prodotti a lungo termine.







**LET'S  
HELTER**



LINEAHANDY.IT



LINEAHANDY



LETSHELTER



LINEAHANDY





NOI PENSIAMO CHE OGNI PROBLEMA POSSA ESSERE  
RISOLTO CON UN TOCCO DI CREATIVITÀ

MB SRL - VIA MADONNA NERA 2/B  
I - 31030 BORSO DEL GRAPPA (TV)

[marketing@mb-fix.it](mailto:marketing@mb-fix.it)

Ph. +39 0423 913800  
Fx. +39 0423 542188