



United Nations
Educational, Scientific and
Cultural Organization



MINISTERO DEL BENE
CULTURALE
PATRIMONIO CULTURALE
ITALIANO

World
Heritage
Convention



Кронштейны для панельных радиаторов и конвекторов

Пале-ди-Сан-Мартино - самая обширная горная группа Доломитовых Альп, с протяженностью около 240 км², расположенная на рубеже восточной стороны Трентино и провинции Беллуно в Венето.



FIX IT



PALE DI SAN MARTINO

1 h 23 min



ISO 9001



interseroh
zero waste solutions

Интерсерох решения с нулевыми отходами



chrome free

Без шестивалентного хрома



Сделано в Италии

Творчество делает мир безопасным!

Мы хотели бы сделать мир более безопасным местом, благодаря созданию наших механических креплений, приспособленных к любым эстетическим и функциональным потребностям.



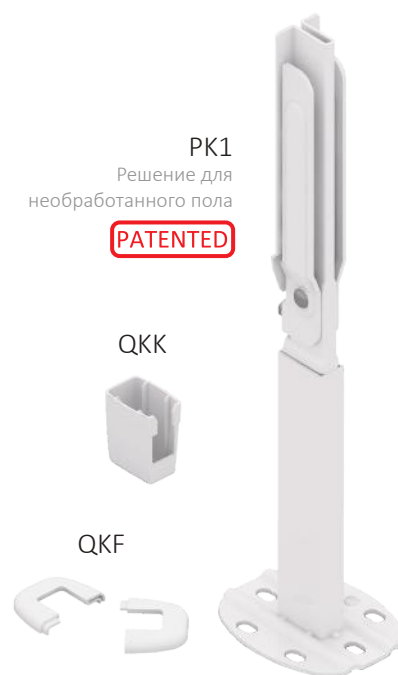
КРОНШТЕЙНЫ ГОТОВЫЕ К УСТАНОВКЕ

Набор двух напольных кронштейнов, готовые к установке панельных радиаторов типа 11-12-21-22-33, высота от 300 до 1000 мм, не подходит для радиаторов с соединениями по центру радиатора.

PK3: Решение для готового пола. **PK1:** Решение для необработанного пола.

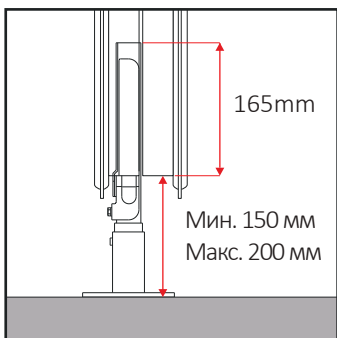


60741003	2x PK3 + 2x QKP + 2x QKK		AK3	1	250
60741001	2x PK1 + 2x QKF + 2x QKK		AK3	1	170

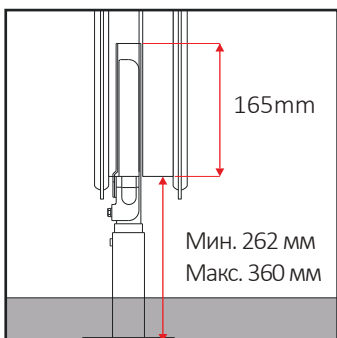


PK3 решение для готового пола

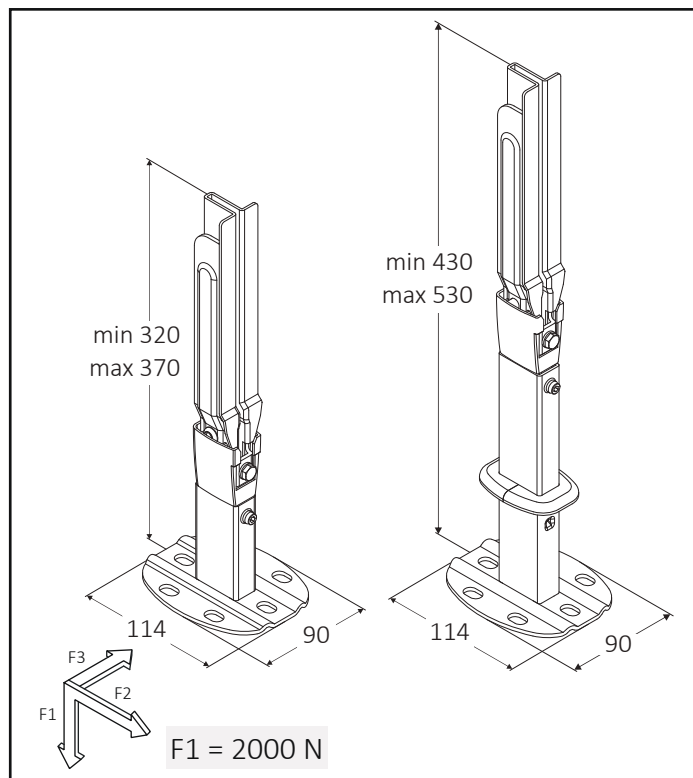
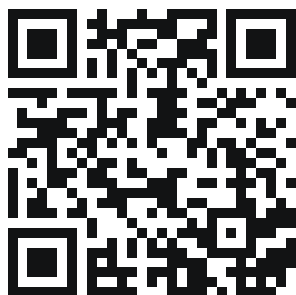
Размеры указаны в миллиметрах



PK1 решение для необработанного пола



Инструкции по монтажу

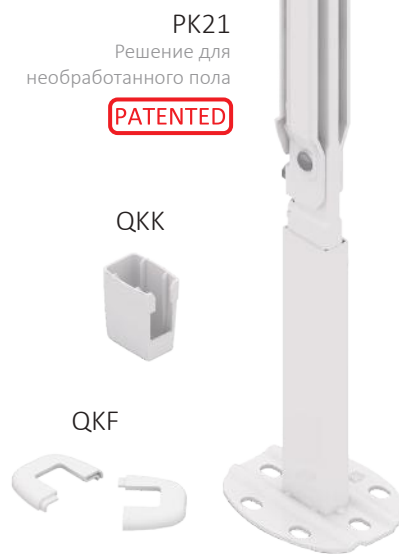


КРОНШТЕЙНЫ ГОТОВЫЕ К УСТАНОВКЕ

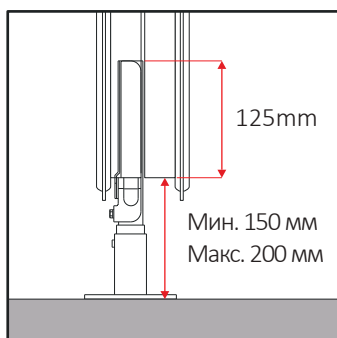
Набор двух напольных кронштейнов, готовые к установке панельных радиаторов типа 11-12-21-22-33, высота от 150 мм до 300 мм, не подходит для радиаторов с соединениями по центру радиатора. **PK23**: Решение для готового пола. **PK21**: Решение для необработанного пола.



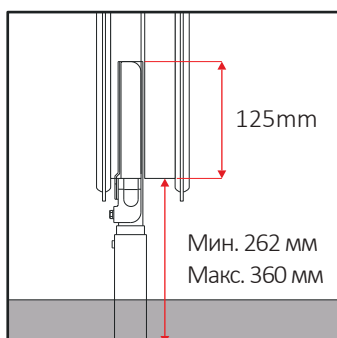
60740023	2x PK23 + 2x QKP + 2x QKK	 AK3	1	250
60740021	2x PK21 + 2x QKF + 2x QKK	 AK3	1	170



PK23 решение для готового пола



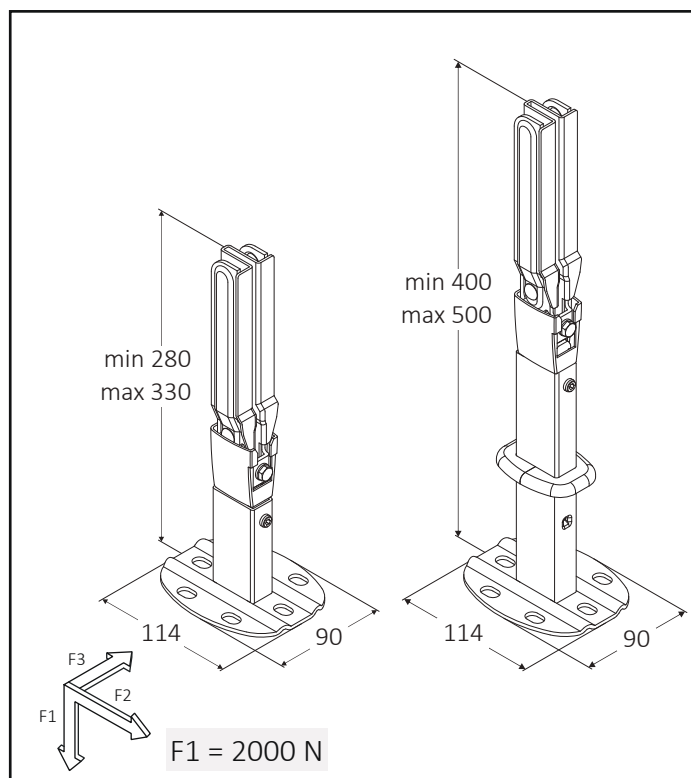
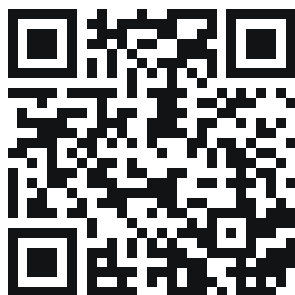
PK21 решение для необработанного пола



Размеры указаны в миллиметрах



 Инструкции по монтажу



КРОНШТЕЙНЫ ГОТОВЫЕ К УСТАНОВКЕ

Набор двух напольных кронштейнов, готовые к установке панельных радиаторов типа 22-30-33, высота от 150 мм до 1000 мм, подходит также для радиаторов с центральным нижним соединением. **PX3**: Решение для готового пола. **PX1**: Решение для необработанного пола.



60753030	2x PX3 + 2x QKP		AK3	1	150
60753010	2x PX1 + 2x QKF		AK3	1	110



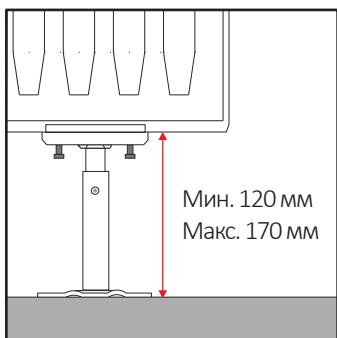
PX3
Решение для
готового пола

PX1
Решение для
необработанного пола

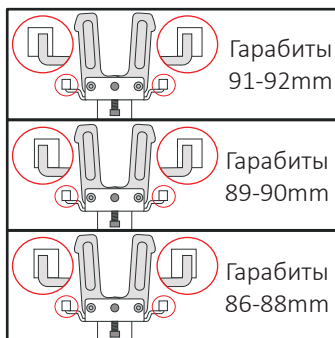
PX3 решение для
готового пола

Гарабиты PX3 и PX1

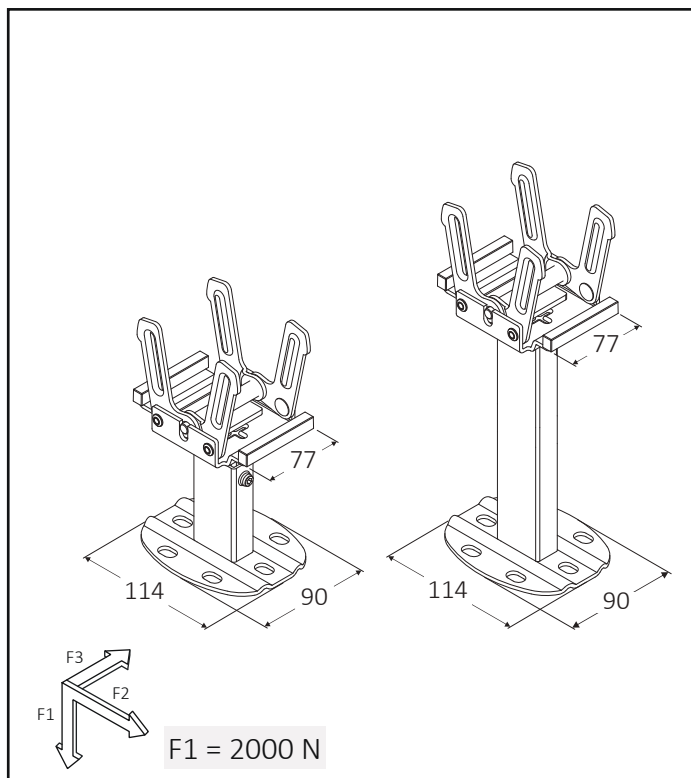
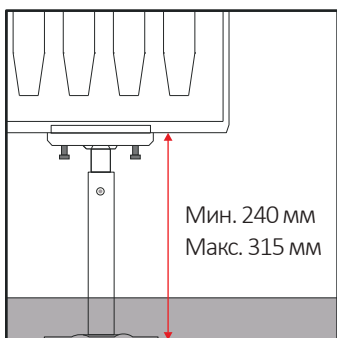
Размеры указаны в миллиметрах



PX1 решение для
необработанного пола



Инструкции по монтажу



КРОНШТЕЙНЫ ГОТОВЫЕ К УСТАНОВКЕ

Набор двух напольных кронштейнов, готовые к установке панельных радиаторов типа 22-30-33, высота от 150 мм до 1000 мм, подходит также для радиаторов с центральным нижним соединением.

PX3-P: Решение для готового пола. **PX1-P:** Решение для необработанного пола.



60753031	2x PX3-P + 2x QKP	1	150
60753011	2x PX1-P + 2x QKF	1	110



PX3-P
Решение для
готового пола

QKP

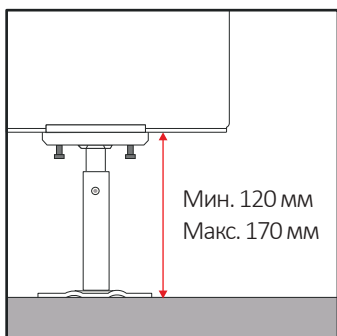
PX1-P
Решение для
необработанного пола

QKF

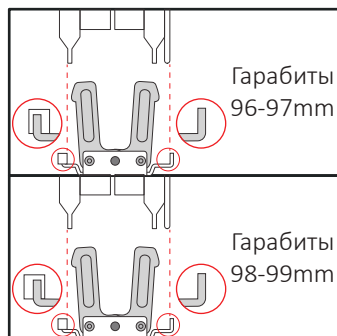
PX3-P решение для
готового пола

Гарабиты PX3-P и PX1-P

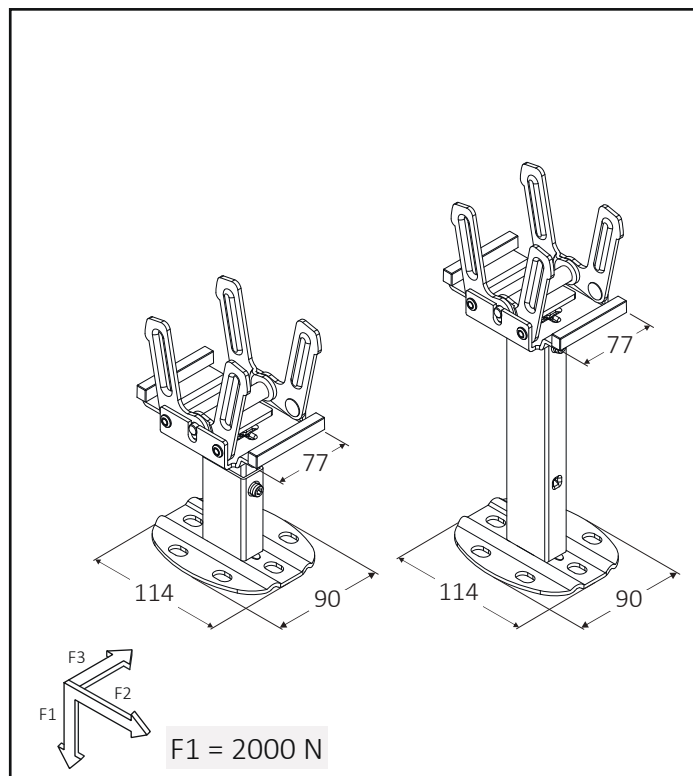
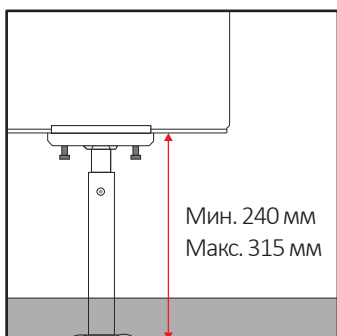
Размеры указаны в миллиметрах



PX1-P решение для
необработанного пола



Инструкции по монтажу



КРОНШТЕЙНЫ ГОТОВЫЕ К УСТАНОВКЕ

Набор двух напольных кронштейнов, готовые к установке панельных радиаторов типа 20, высота от 150 мм до 1000 мм, подходит для радиаторов без центральным нижним соединением.

PX20-3: Решение для готового пола. **PX20-1:** Решение для необработанного пола.



ПО ТРЕБОВАНИЮ 2x PX20 + 2x QKP

1

150

ПО ТРЕБОВАНИЮ 2x PX20-1 + 2x QKF

1

150

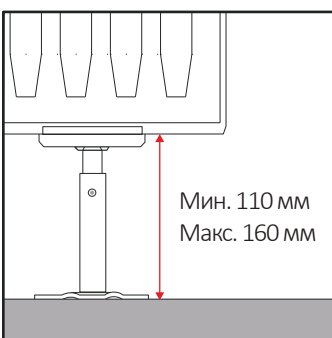
PX20-3
Решение для
готового пола



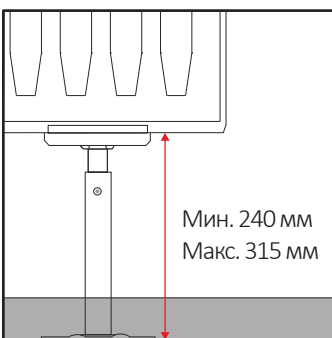
PX20-1
Решение для
необработанного пола



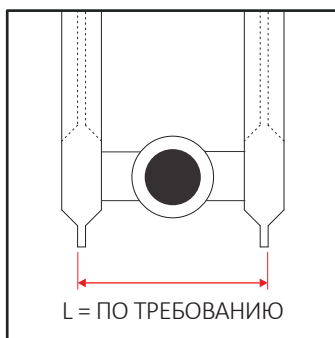
PX20-3 решение для
готового пола



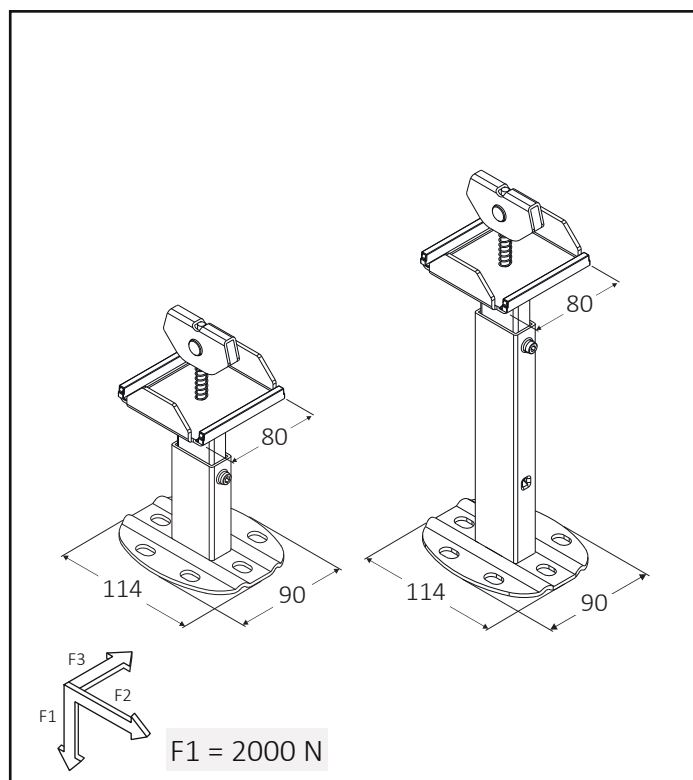
PX20-1 решение для
необработанного пола



Без конвекторов



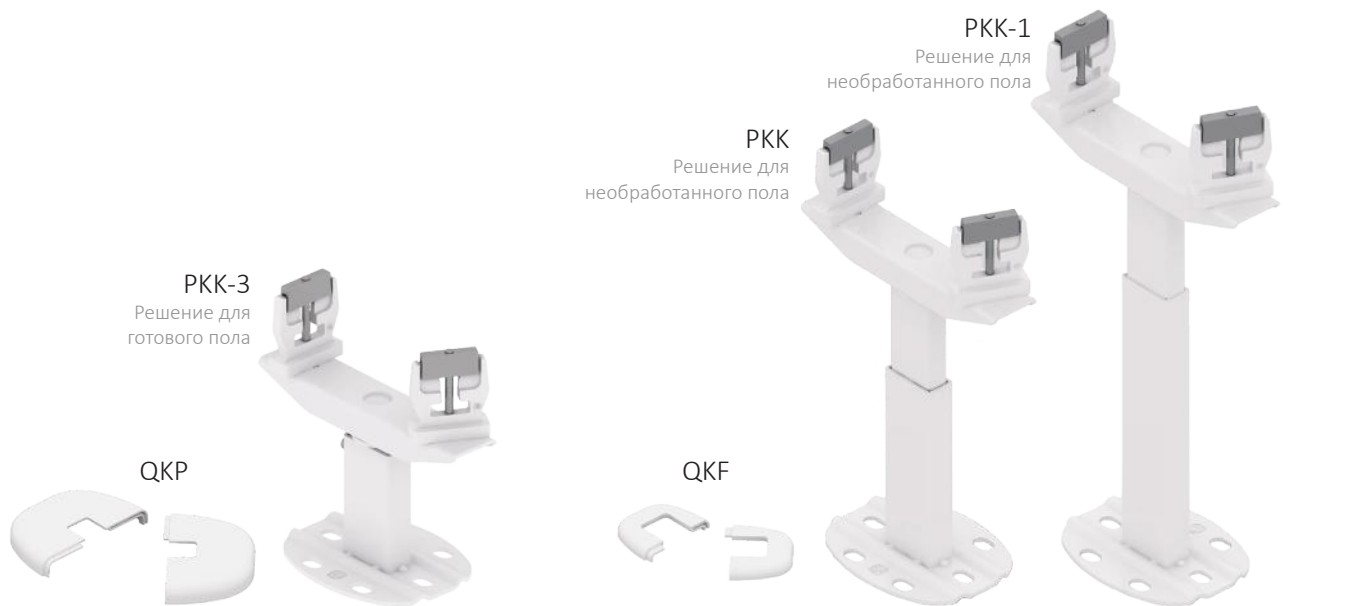
Размеры указаны в миллиметрах



КРОНШТЕЙНЫ ГОТОВЫЕ К УСТАНОВКЕ

Набор двух напольных кронштейнов, готовые к установке конвекторов. **ПКК-3**: Решение для готового пола. **ПКК**: Решение для необработанного пола. **ПКК-1**: Решение для необработанного пола.

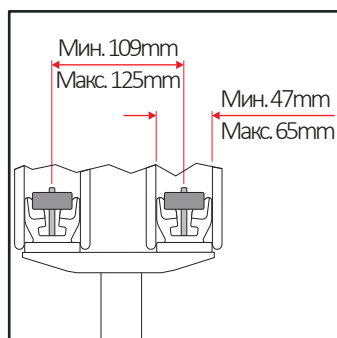
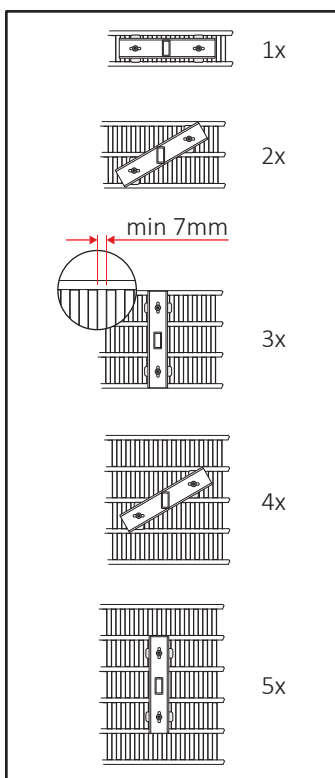
Артикул	Комплектация	Сертификация	Материал	Короб	Паллет
60744013	2x ПКК-3 + 2x QKP	VDI 6036 KCONFORM AK3	АКЗ	1	160
60744010	2x ПКК + 2x QKF	VDI 6036 KCONFORM AK3	АКЗ	1	150
60744011	2x ПКК-1 + 2x QKF	VDI 6036 KCONFORM AK3	АКЗ	1	110



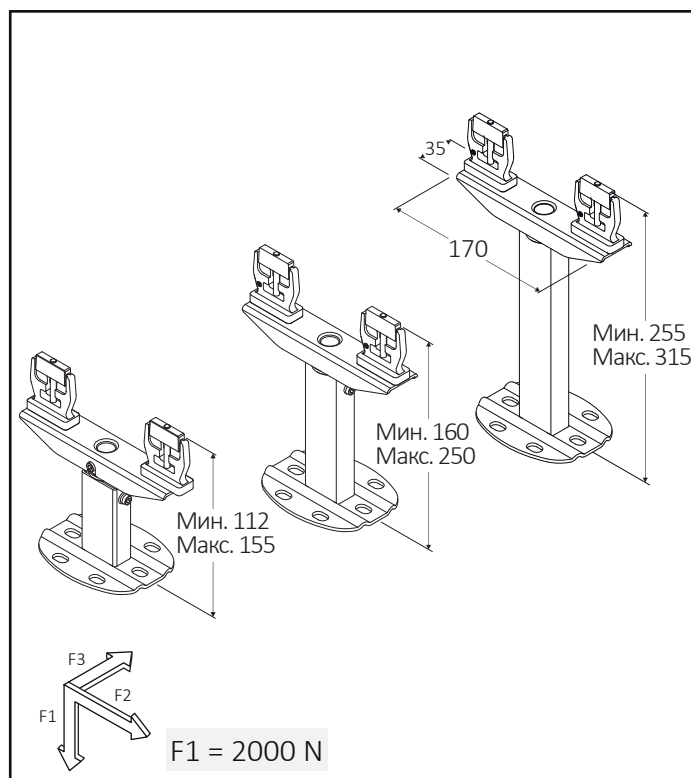
Регулировка

Гарабиты

Размеры указаны в миллиметрах



Инструкции по монтажу



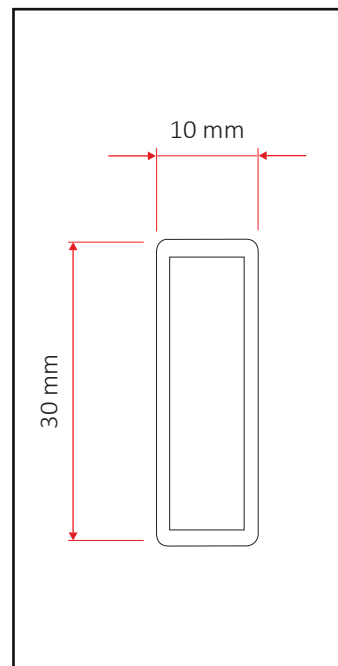
МОДУЛЬНЫЕ КРОНШТЕЙНЫ

Труба прямоугольного сечения для композиции напольного кронштейна, для радиаторов высотой от 300 до 1000 мм.

QT



Код	Модель	Коробки	Паллеты
60705046	QT 460 mm	25	1500
60705056	QT 560 mm	25	1500
60705066	QT 660 mm	25	1000
60705076	QT 760 mm	25	1000
60705086	QT 860 mm	25	1000
60705096	QT 960 mm	25	1000
60705106	QT 1060 mm	25	1000
60705116	QT 1160 mm	25	1000



Основание с центральной трубой для композиции напольного кронштейна с прямоугольной трубой для модели **QT**.

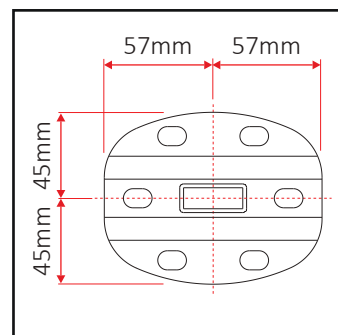
QB



Код	Модель	Коробки	Паллеты
60705000	QB	50	2500
60705012	QK	20	3000



QK



Основание с децентрализованной трубой для композиции напольного кронштейна с прямоугольной трубой для модели **QT**.

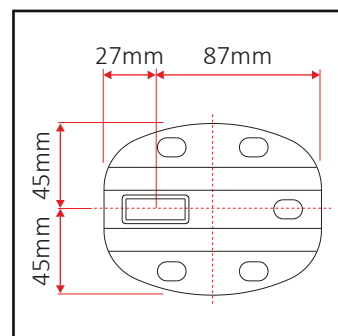
QBX



Код	Модель	Коробки	Паллеты
60705005	QBX	50	2500
60705013	QKX	20	4000



QKX



МОДУЛЬНЫЕ КРОНШТЕЙНЫ

Верхняя опора **Q1** и нижняя опора **Q7**, для сбора напольных кронштейнов с прямоугольной трубой **QT**, регулируемая ширина от 65 мм до 100 мм, внутренний кронштейн для панельных радиаторов с/без задними креплениями типа 20-21-22-33.

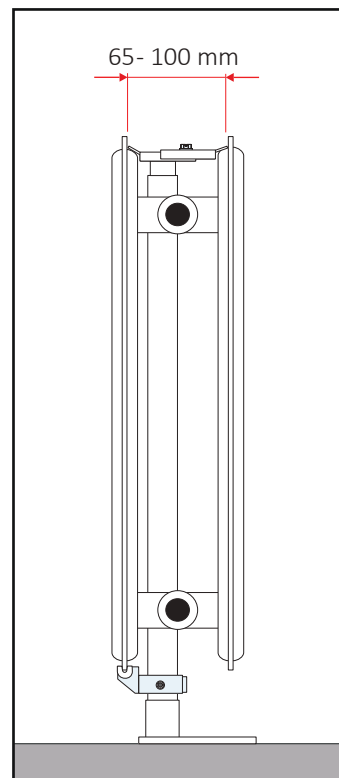


Q1



Q7

60705900	QN1: 1x Q7 + 1x Q1	50	2750
----------	--------------------	----	------



Пара креплений **Q6**, для сбора напольных кронштейнов с прямоугольной трубой для модели **QT**, с крышкой **Q9** из белого нейлона; для панельных радиаторов с задними креплениями.

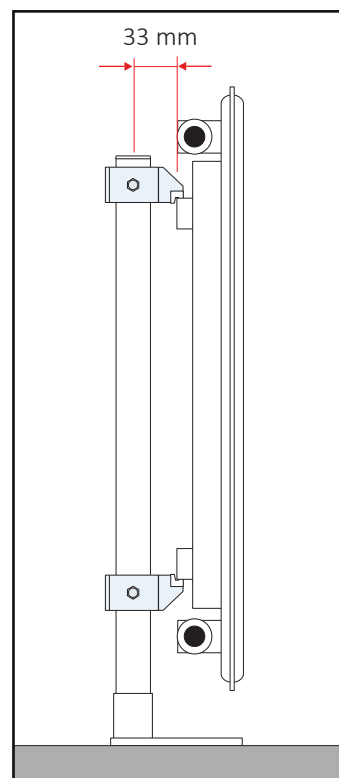


Q9



Q6

60705203	QE: 2x Q6 + 1x Q9	50	2750
----------	-------------------	----	------



КРЫШКИ И УДЛИНИТЕЛИ

VL: 10-сантиметровый удлинитель для напольных кронштейнов, готовые к установке. **QKR:** крышка для покрытия трубки, из ABS белого цвета, для всех напольных кронштейнов готовые к установке, конфигурация для готового и не обработанного пола. **QKP** и **QKF:** крышка для основании из ABS белого цвета, поставляется со всеми готовыми к установке напольными кронштейнами.



60740004	1x VL (+ 10cm)	50	1050
60705024	2x QKR	25	2000
60705020	1x QKP	20	3000
60705022	1x QKF	20	4000



VL



QKR

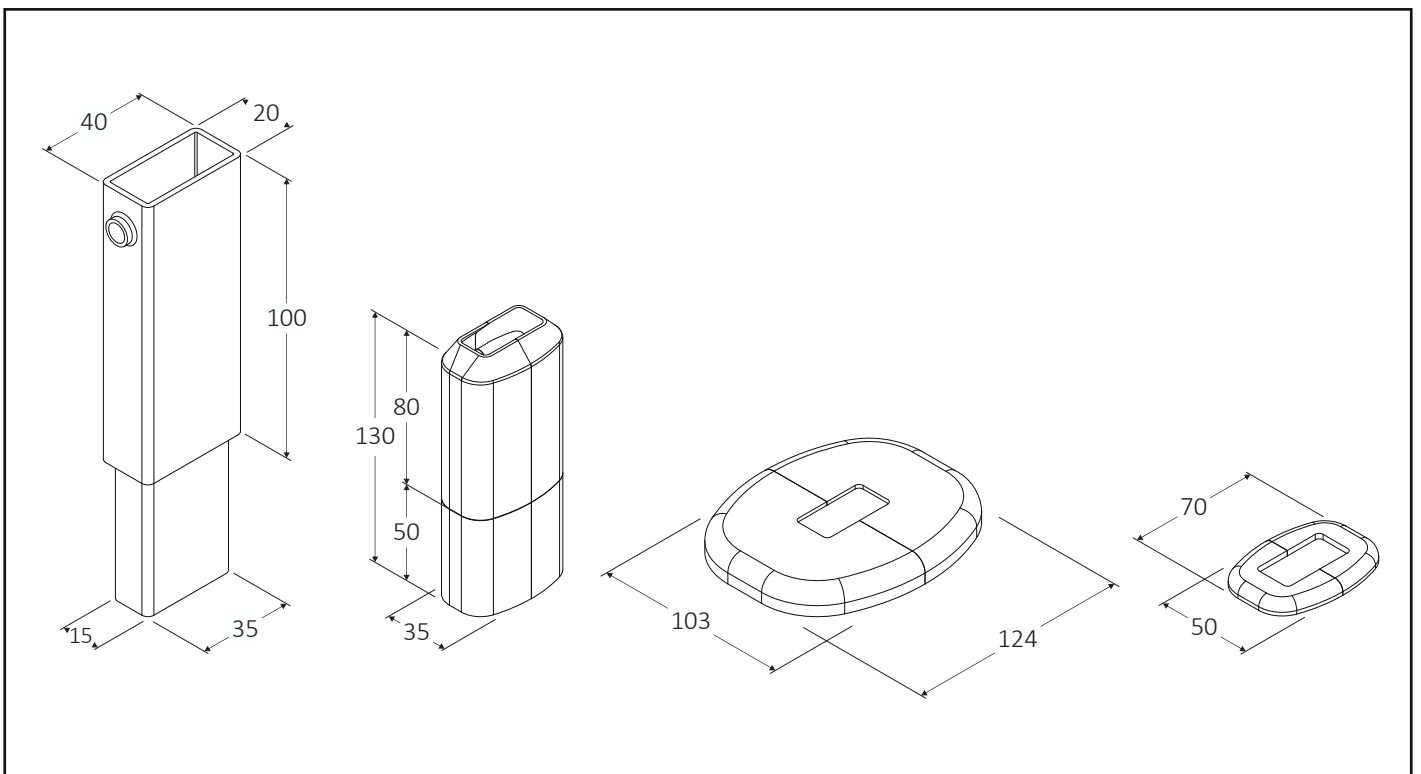


QKP



QKF

Размеры указаны в миллиметрах



НАСТЕННЫЕ КРОНШТЕЙНЫ

Набор двух настенных кронштейнов, готовые к установке горизонтальных панельных радиаторов с/без задними креплениями, с регулируемой головкой. Грузоподъемность: 150 кг/кронштейн. При установке с защитными устройствах **SC6** (которые приобретаются отдельно) установка соответствует **классу 3 Европейской директивы VDI 6036**.

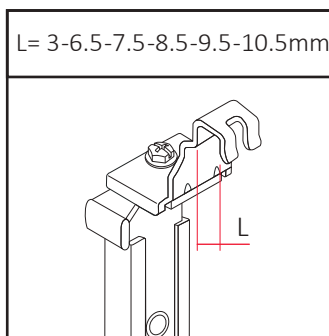
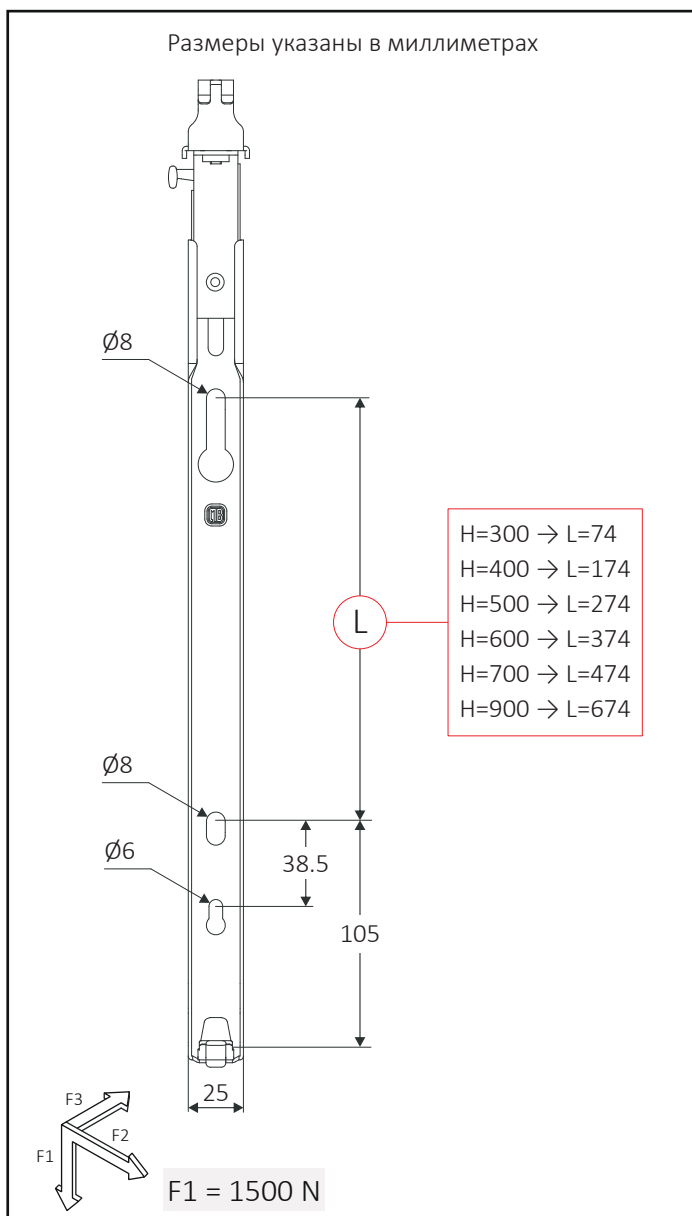
L = длина зубцов в мм: 3 - 6,5 - 7,5 - 8,5 - 9,5 - 10,5 (см. иллюстрацию ниже).



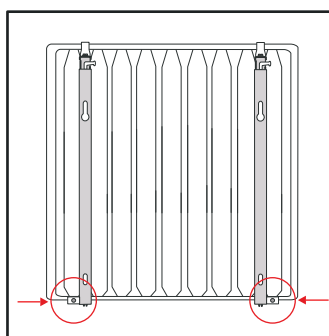
F7V
Easy

PATENTED

6063L030	2x F7V EASY H 300		AK2	50	800
6063L040	2x F7V EASY H 400		AK2	50	800
6063L050	2x F7V EASY H 500		AK2	30	840
6063L060	2x F7V EASY H 600		AK2	30	630
6063L070	2x F7V EASY H 700		AK2	25	350
6063L090	2x F7V EASY H 900		AK2	20	280
60550004	2x SC6 VDI 6036		AK3	100	30000



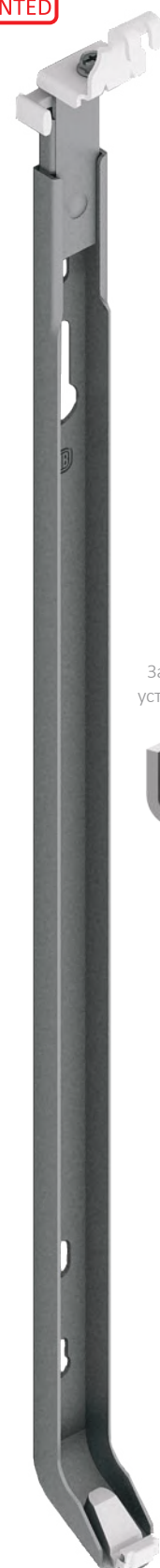
SC6: Защитное устройство



Инструкции по монтажу



SC6
Защитное устройство



НАСТЕННЫЕ КРОНШТЕЙНЫ

Набор двух настенных кронштейнов, готовые к установке горизонтальных панельных радиаторов “round bottom” с/без задними креплениями, с регулируемой головкой. Грузоподъемность: 150 кг/кронштейн.

L = длина зубцов в мм: 3 - 6,5 - 7,5 - 8,5 - 9,5 - 10,5 (см. иллюстрацию ниже).

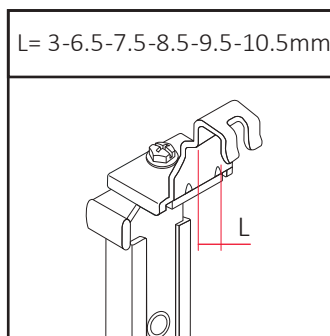
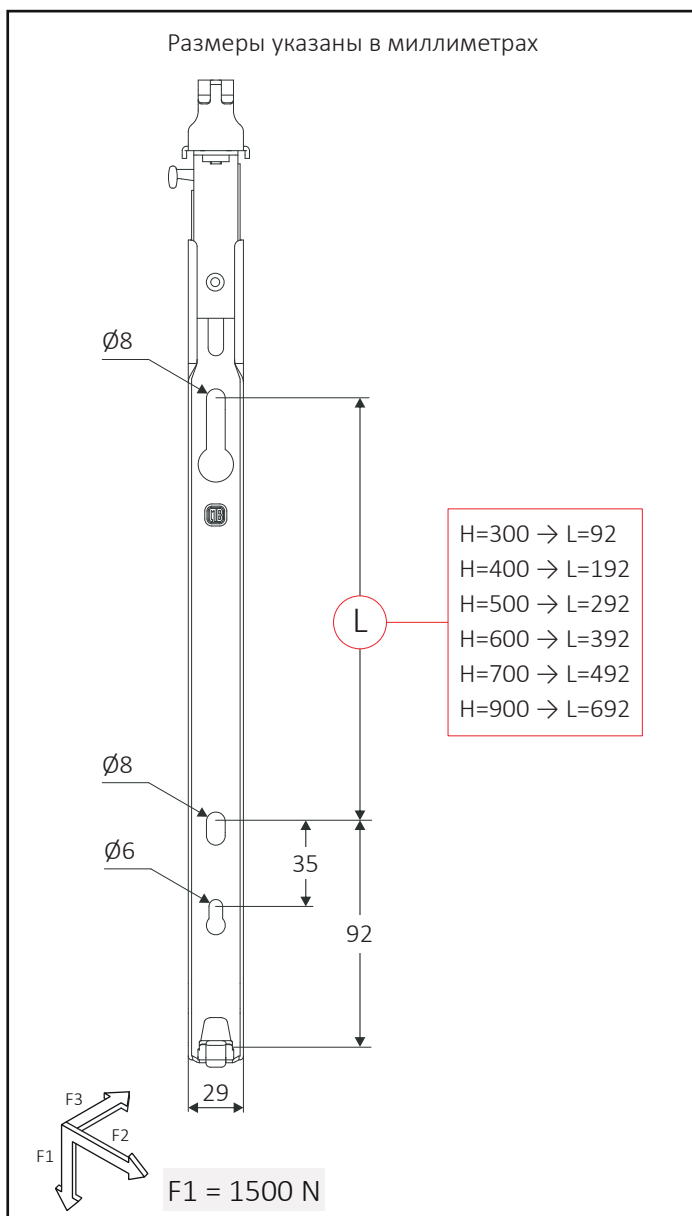
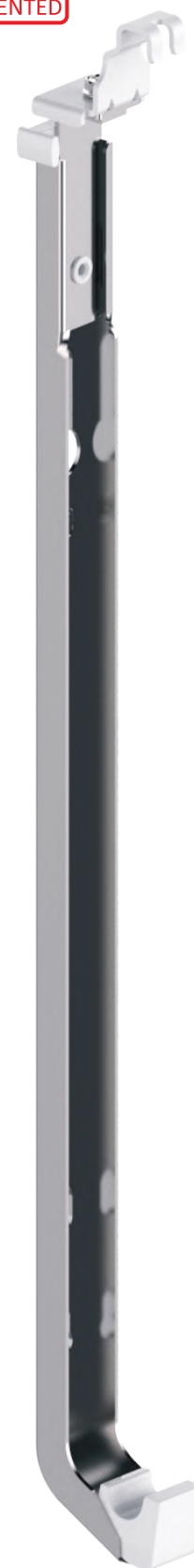


F7RB

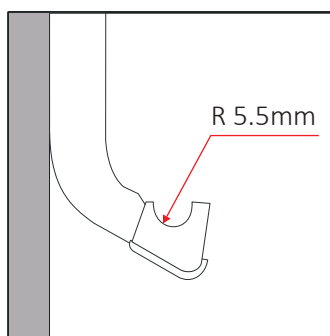
Easy

PATENTED

6062L030	2x F7RB EASY H 300		AK2	50	600
6062L040	2x F7RB EASY H 400		AK2	50	600
6062L050	2x F7RB EASY H 500		AK2	30	600
6062L060	2x F7RB EASY H 600		AK2	30	450
6062L070	2x F7RB EASY H 700		AK2	25	250
6062L090	2x F7RB EASY H 900		AK2	20	200



Радиус нижнего изолятора



НАСТЕННЫЕ КРОНШТЕЙНЫ

Набор двух настенных кронштейнов, готовые к установке вертикальных панельных радиаторов с/без задними креплениями, с регулируемой головкой. Грузоподъёмность: 150 кг/кронштейн. При установке с защитных устройствах **SC6**, установка соответствует **классу 3 Европейской директивы VDI 6036**.

L = длина зубцов в мм: 3 - 6,5 - 7,5 - 8,5 - 9,5 - 10,5 (см. иллюстрацию ниже).



F7VERT
Easy

6063L070T

2x F7VERT EASY + 2x SC6



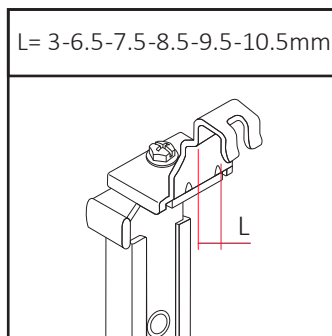
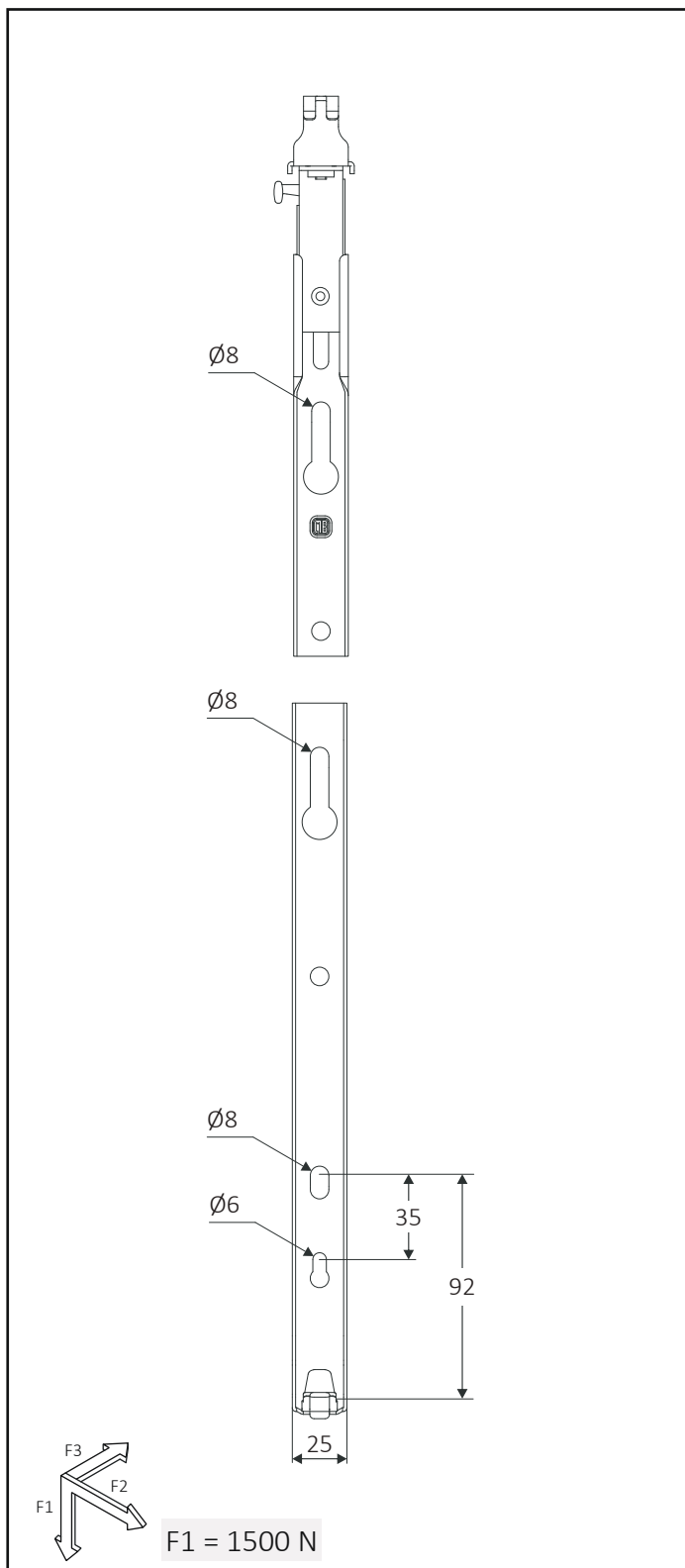
AK3

25

300

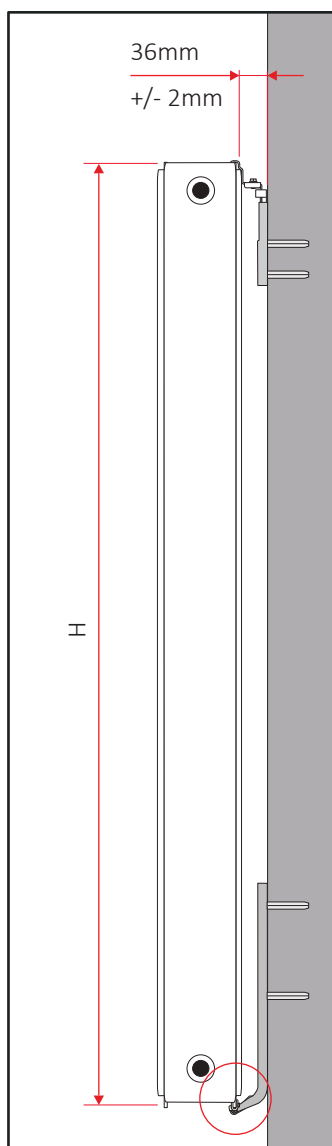
PATENTED

Размеры указаны в миллиметрах



L = 3-6.5-7.5-8.5-9.5-10.5mm

Расстояние F7VERT от стены



SC6
Защитное устройство



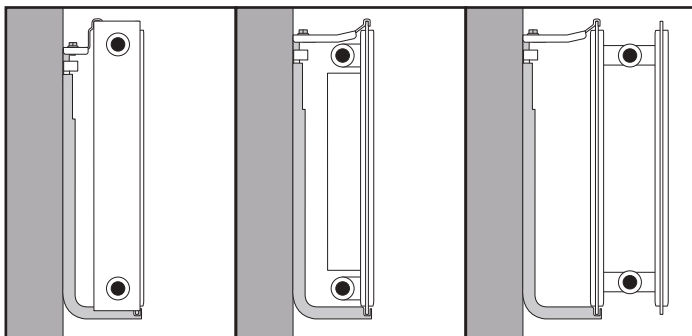
НАСТЕННЫЕ КРОНШТЕЙНЫ

Набор двух настенных кронштейнов, готовые к установке горизонтальных панельных радиаторов типа 10 и 11 с/без верхней крышки и с/без задними креплениями. Доступны также для радиаторов типа "Clean" с регулируемой головкой.

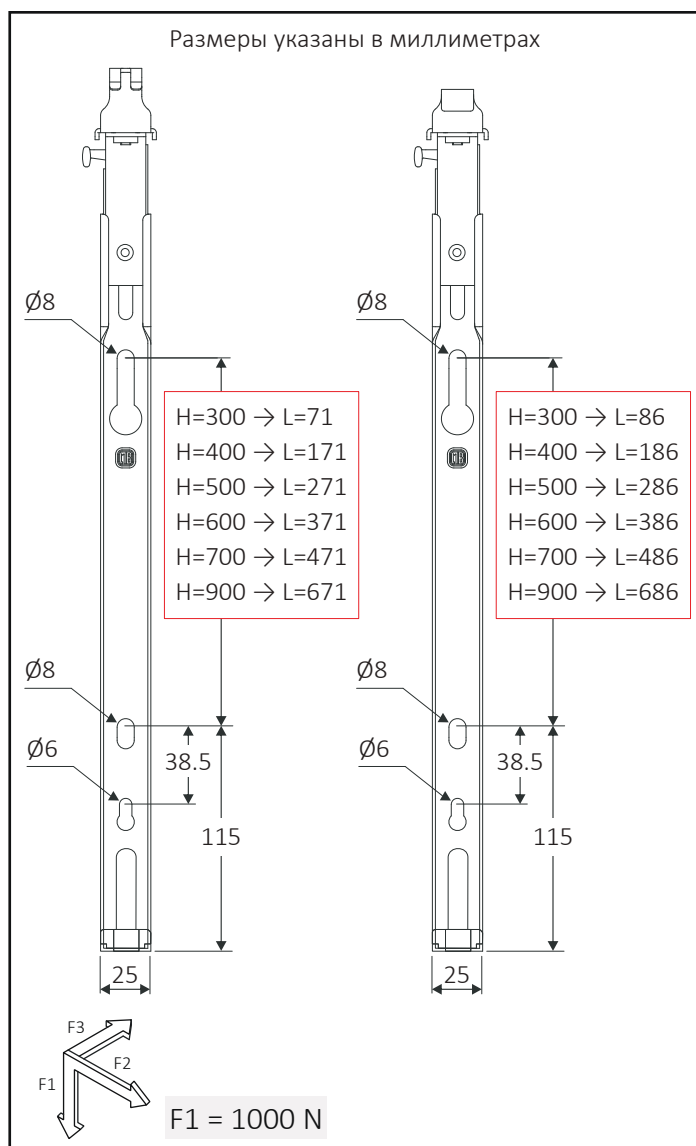


ПО ТРЕБОВАНИЮ 2x F7LG

ПО ТРЕБОВАНИЮ 2x F7L3



F7LG 10-11 с верхней крышкой F7L3 10-11 без верхней крышки для радиаторов Clean F7L3 10-11 для радиаторов Clean



НАСТЕННЫЕ КРОНШТЕЙНЫ

Настенные кронштейны, для установке горизонтальных панельных радиаторов, с задними креплениями. В наборе включено устройство **SC5**, с системой анти релизом и защитой от скольжения. **GB1** доступен в разных размерах, в соответствии с размером радиатора.



60550007

2x SC5



AK3

50

7500

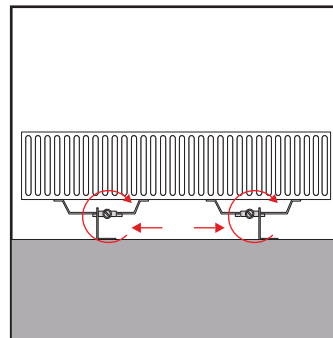
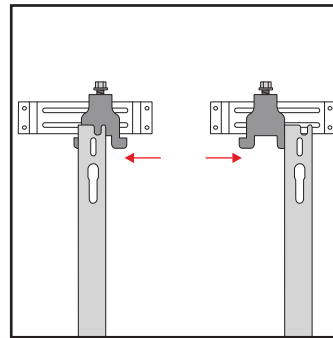
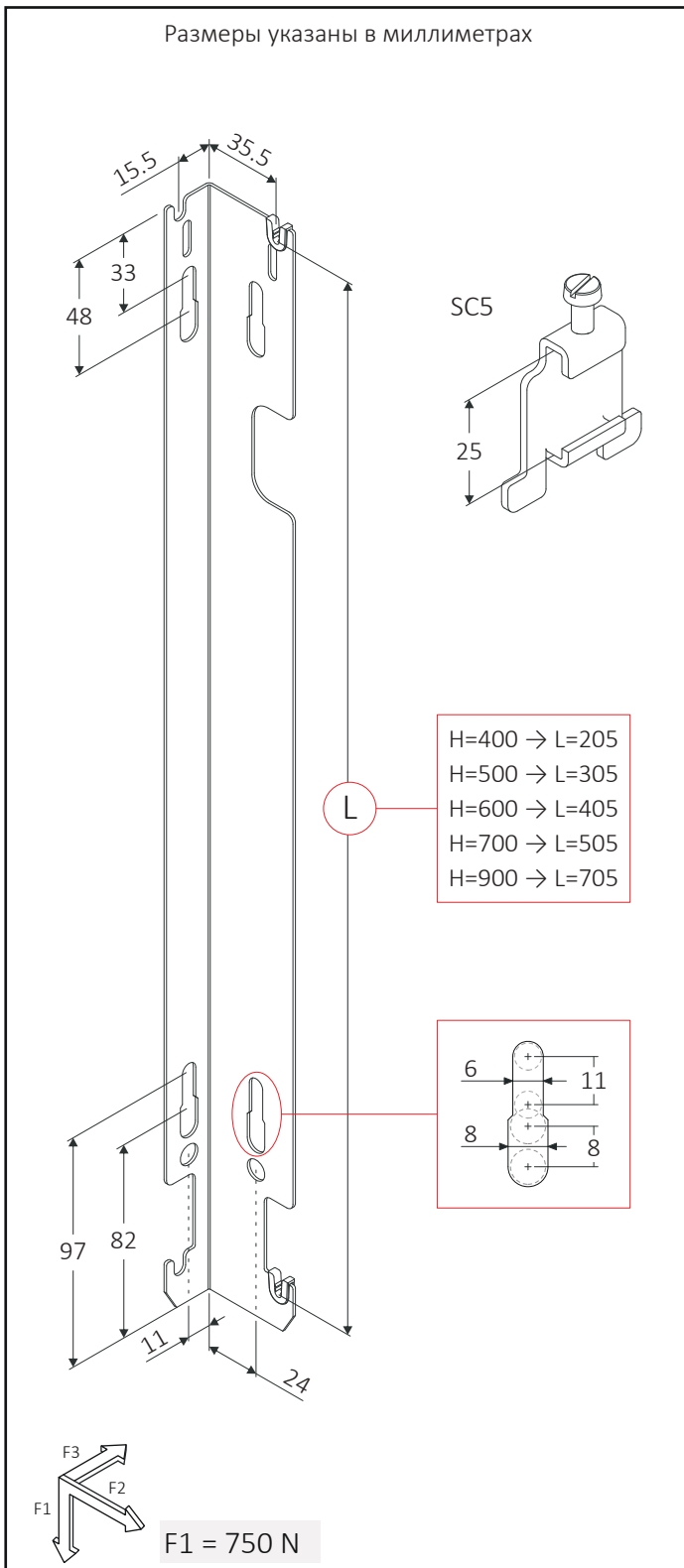
ПО ТРЕБОВАНИЮ

2x GB1

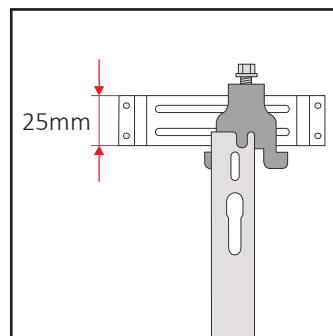
SC5
Защитное устройство

PATENTED

GB1



Размеры задней крепления



Инструкции по монтажу



НАСТЕННЫЕ КРОНШТЕЙНЫ

Набор двух настенных кронштейнов, готовые к установке горизонтальных панельных радиаторов с задними креплениями, со встроенной противоскользящей системой анти-релиз и микро-регулирующей головки.

Пластиковые изоляторы включены.



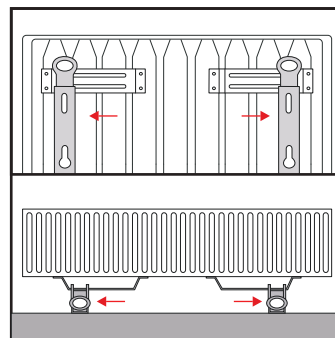
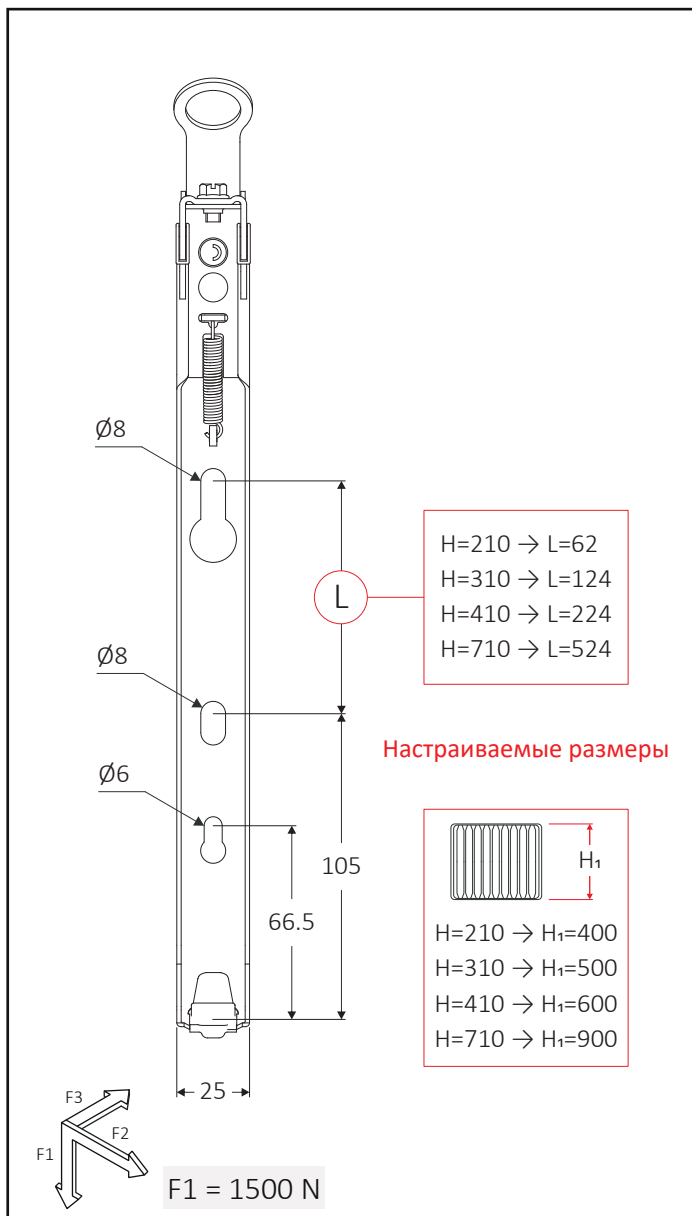
60688210	2x F8 H 400		AK3	50	800
60688310	2x F8 H 500		AK3	30	840
60688410	2x F8 H 600		AK3	30	840
60688710	2x F8 H 900		AK3	25	350

ДРУГИЕ ВЫСОТЫ ПО ЗАПРОСУ

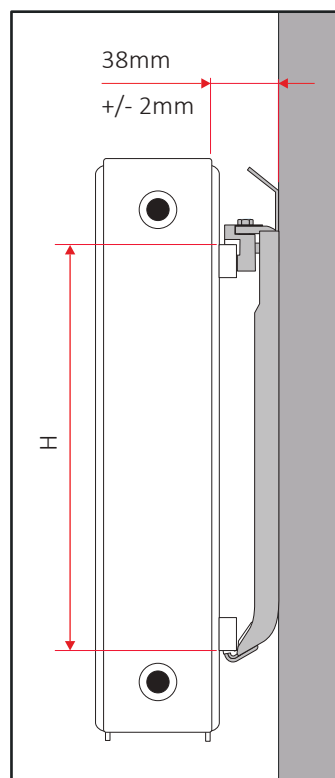
F8

Размеры указаны в миллиметрах

VDI 6036 AK3



Необходимая высота (H)



НАСТЕННЫЕ КРОНШТЕЙНЫ

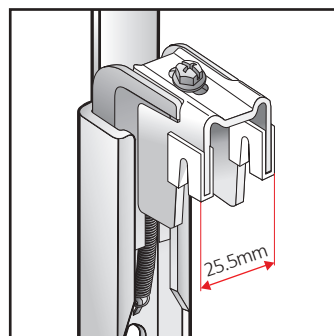
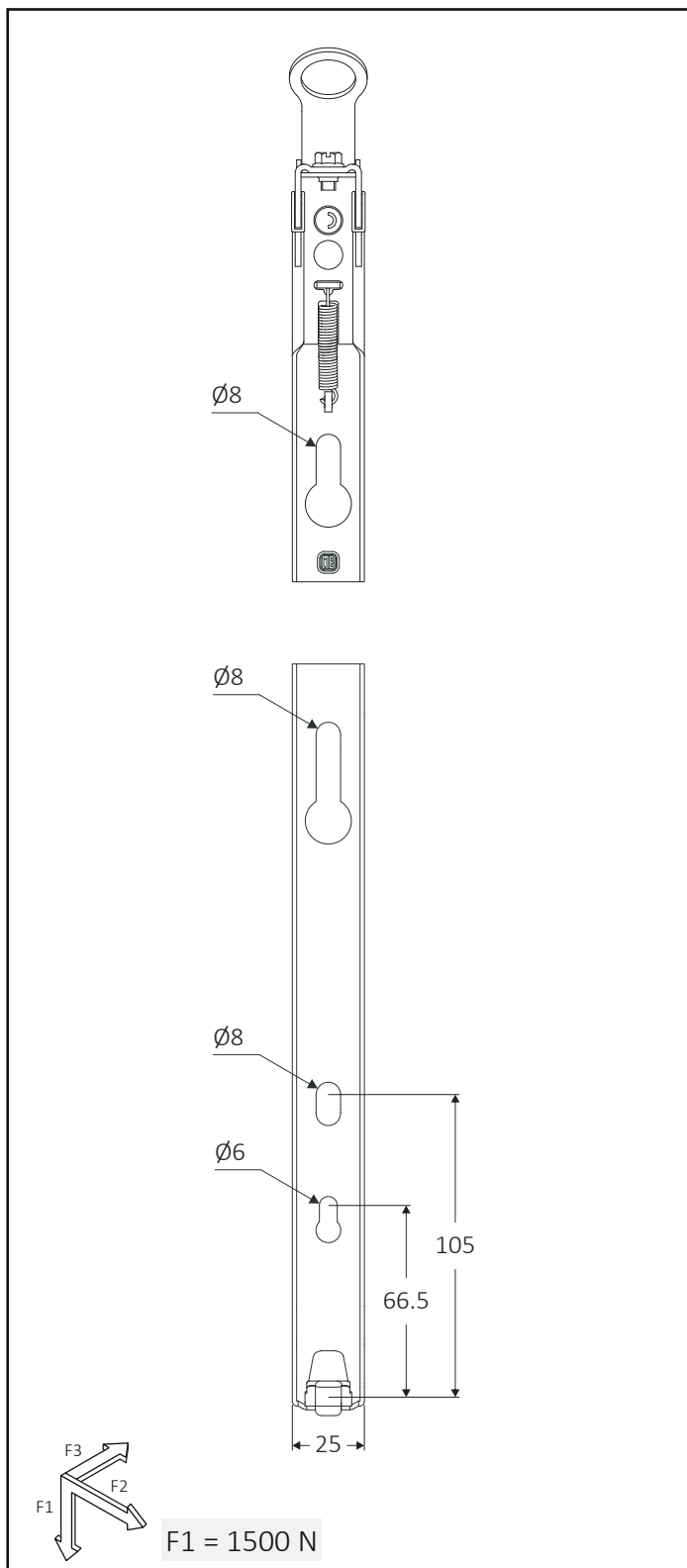
Набор двух настенных кронштейнов, готовые к установке вертикальных панельных радиаторов с задними креплениями, со встроенной противоскользящей системой анти-релиз и микро-регулирующей головки. Пластиковые изоляторы включены.



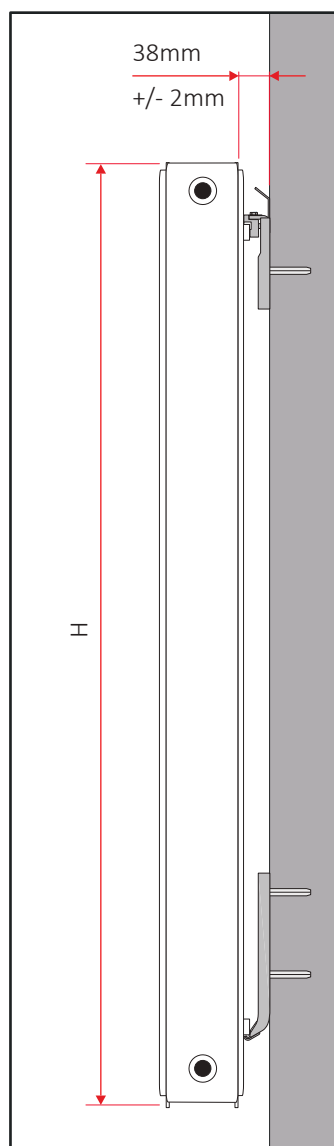
60688390T0 2x F8VERT  **AK2** 25 800

F8VERT

Размеры указаны в миллиметрах



Расстояние F8VERT от стены



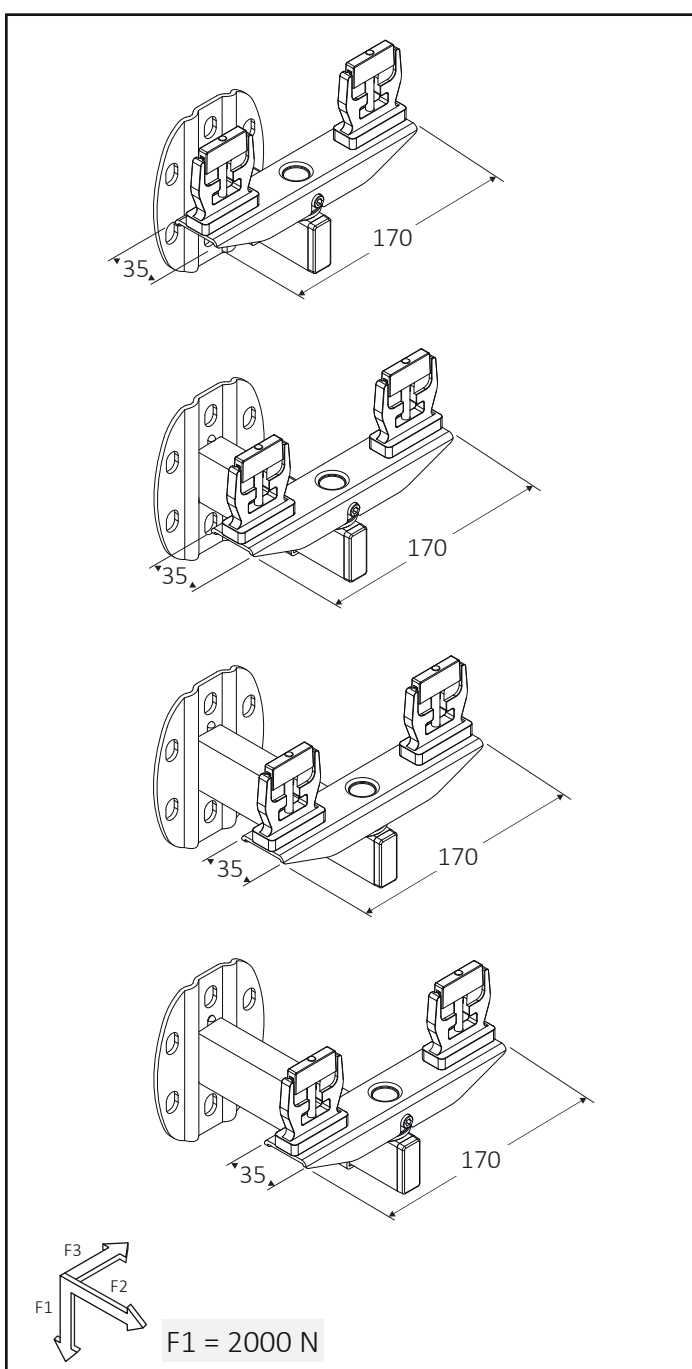
НАСТЕННЫЕ КРОНШТЕЙНЫ

Набор двух настенных кронштейнов **PKKW**, готовые к установке конвекторов. Крышка **QKP** из белого АБС-а включена.



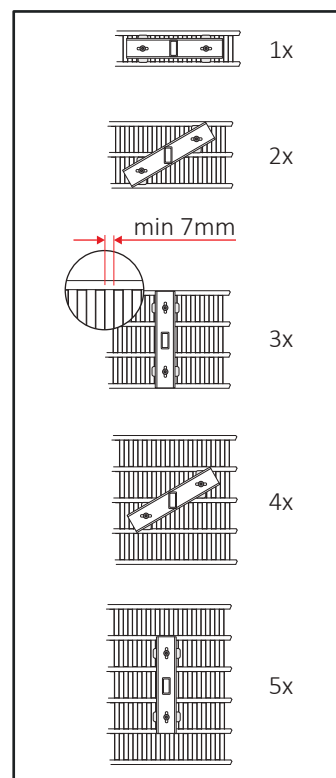
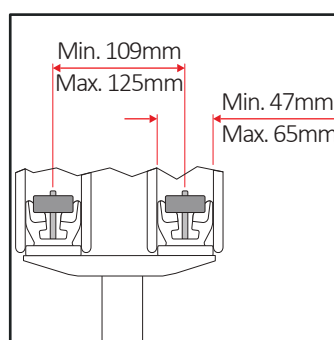
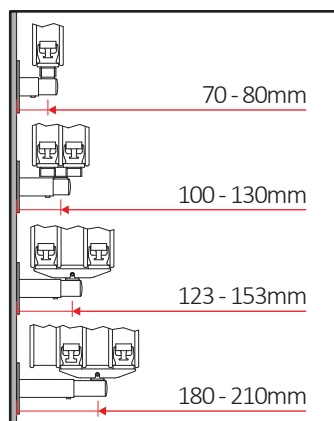
60744031	2x PKKW-1 + 2x QKP		AK2	1	150
60744032	2x PKKW-2 + 2x QKP		AK2	1	150
60744033	2x PKKW-3 + 2x QKP		AK2	1	150
60744034	2x PKKW-4 + 2x QKP		AK2	1	150

Размеры указаны в миллиметрах



Расстояние PKKW от стены

Регулировки



НАСТЕННЫЕ КРОНШТЕЙНЫ

A1 B4: Кронштейны для быстрого настенного монтажа, для горизонтальных и вертикальных панельных радиаторов с/без задними креплениями, с регулируемой головкой и основанием. **A10 B30:** кронштейны для быстрого настенного монтажа, для панельных радиаторов с задними креплениями, с регулируемой головкой.

B30 дает возможность регулировать расстояние от стены 68-82 мм. Пластиковые изоляторы включены.

L = длина зубцов в мм: 6,5 - 7,5 - 8,5 - 9,5 - 10,5 (см. иллюстрацию ниже).



604003L5	2x A1 + 2x B4	50	2500
60400310	2x A10 + 2x B30	50	2000



A1



B4



A10

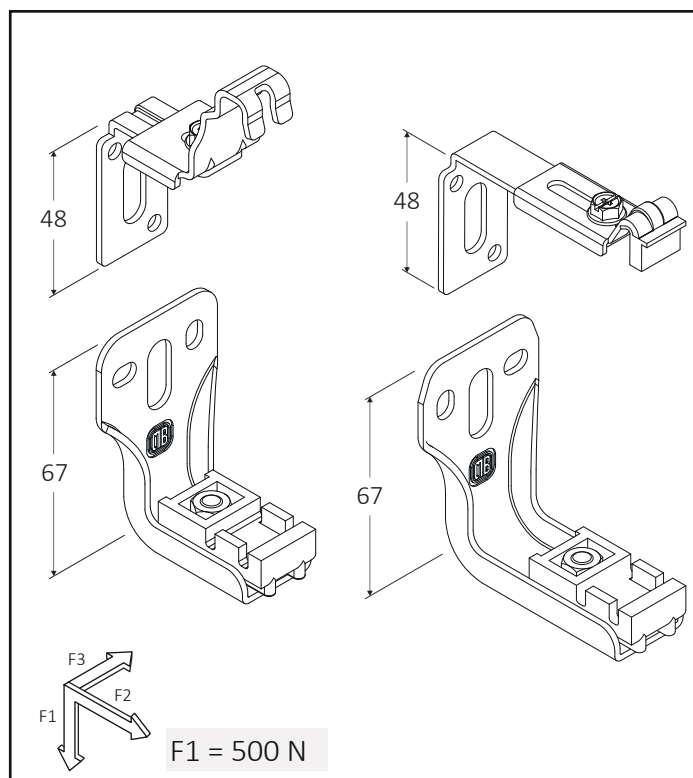
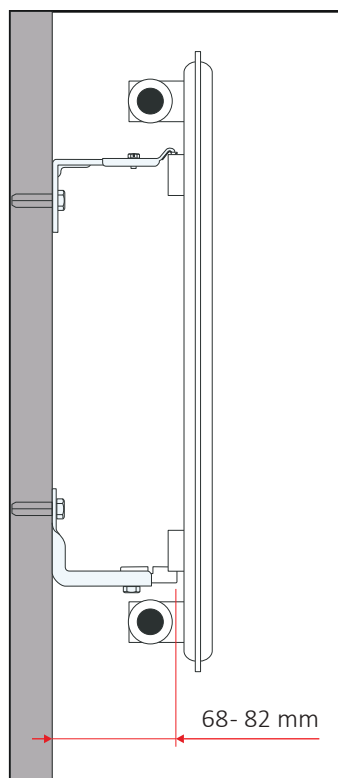
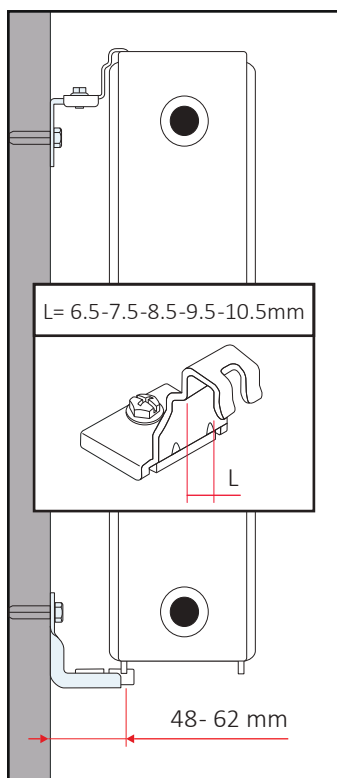


B30

Расстояние A1 B4 от стены

Расстояние A10 B30 от стены

Размеры указаны в миллиметрах

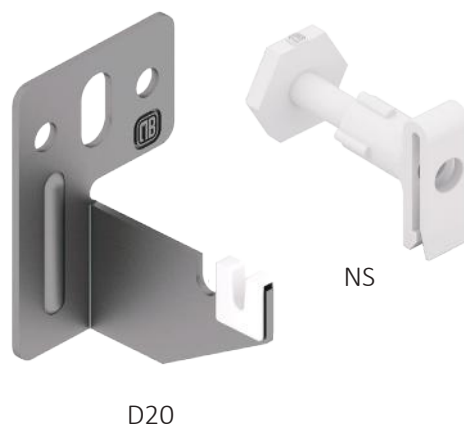
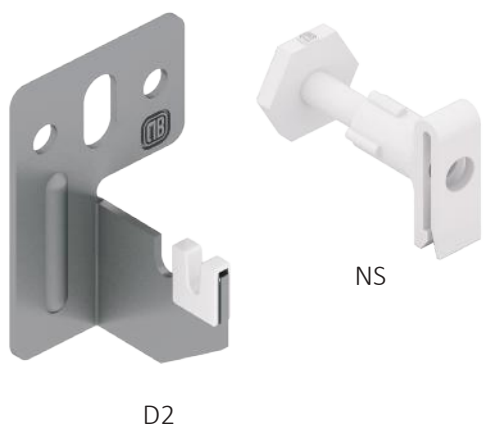


НАСТЕННЫЕ КРОНШТЕЙНЫ

Кронштейн для быстрой настенной установки с распоркой из белого пластика **NS**, для горизонтальных и вертикальных панельных радиаторов с задними креплениями. Пластиковые изоляторы включены. **D2** для радиаторов мод.: 20-21-22-33. Регулировка расстояния от стены 22-32мм. **D20** для радиаторов мод. 10-11. Регулировка расстояния от стены 35-45 мм.



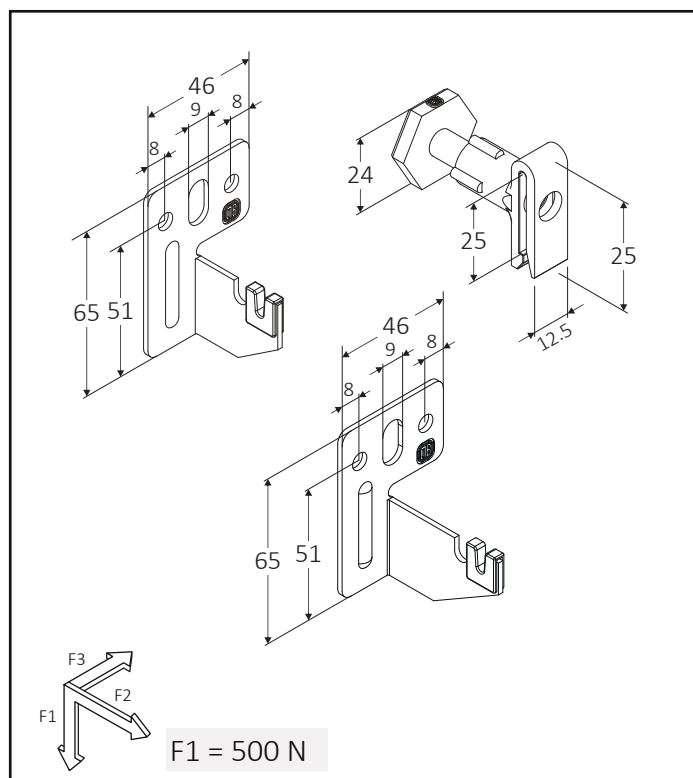
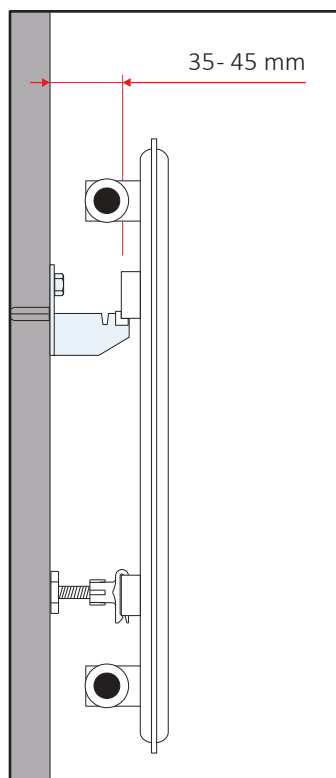
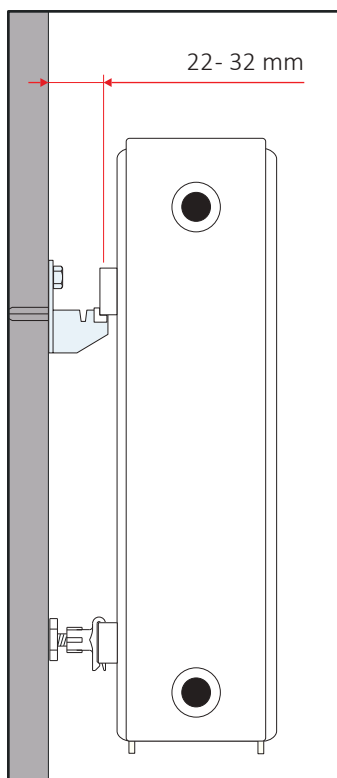
60400527	2x D2 + 2x NS	50	2750
60400528	2x D20 + 2x NS	50	2000



Расстояние D2 от стены

Расстояние D20 от стены

Размеры указаны в миллиметрах

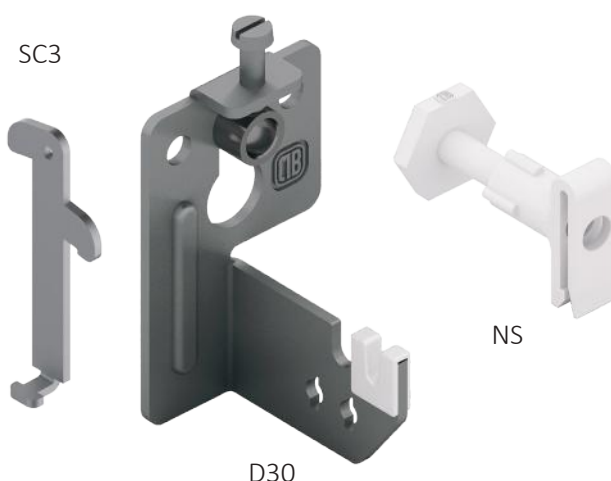
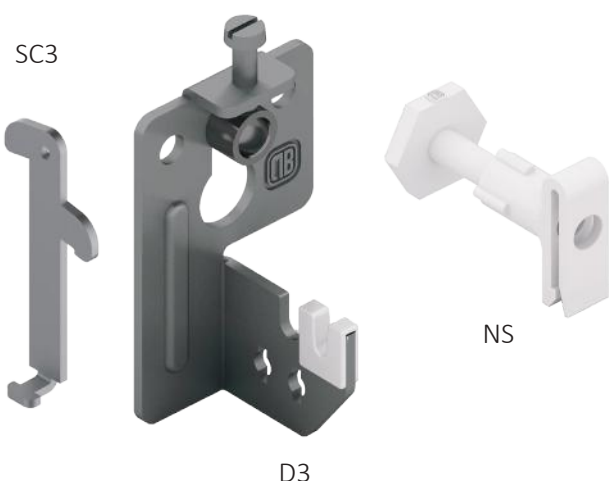


НАСТЕННЫЕ КРОНШТЕЙНЫ

Кронштейн для быстрой настенной установки с распоркой из белого пластика **NS** и встроенной системой анти релизом **SC3**, для горизонтальных и вертикальных панельных радиаторов с задними креплениями. Пластиковые изоляторы включены. **D3** для радиаторов мод.: 20-21-22-33. Регулировка расстояния от стены 22-32 мм. **D30** для радиаторов мод.: 10-11. Регулировка расстояния от стены 35-45 мм.



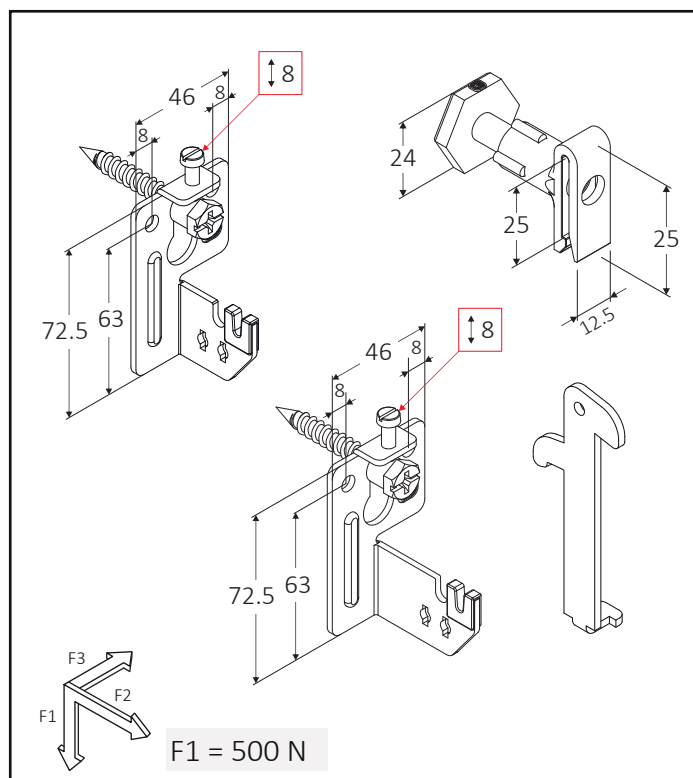
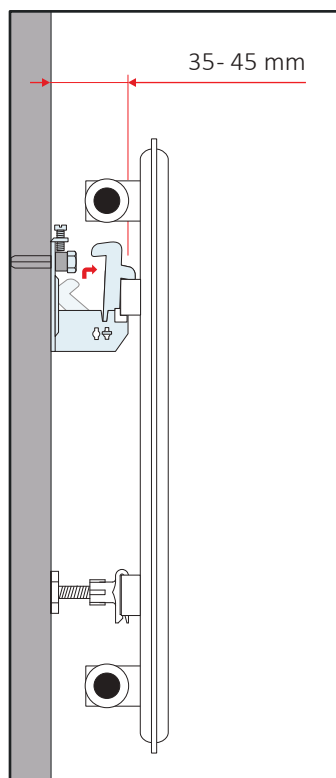
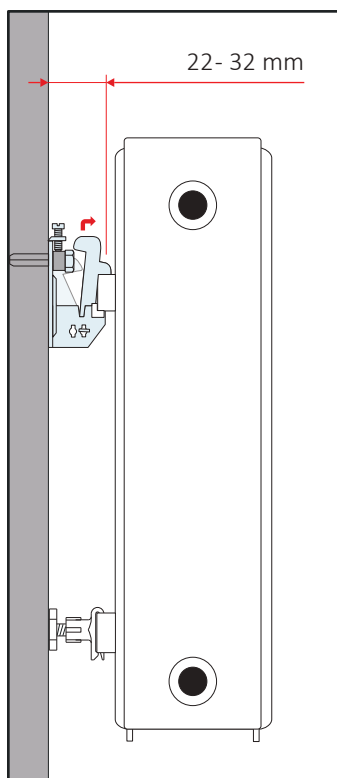
60400540	2x D3 + 2x NS + 2x SC3	50	3300
60400541	2x D30 + 2x NS + 2x SC3	50	2000



Расстояние D3 от стены

Расстояние D30 от стены

Размеры указаны в миллиметрах

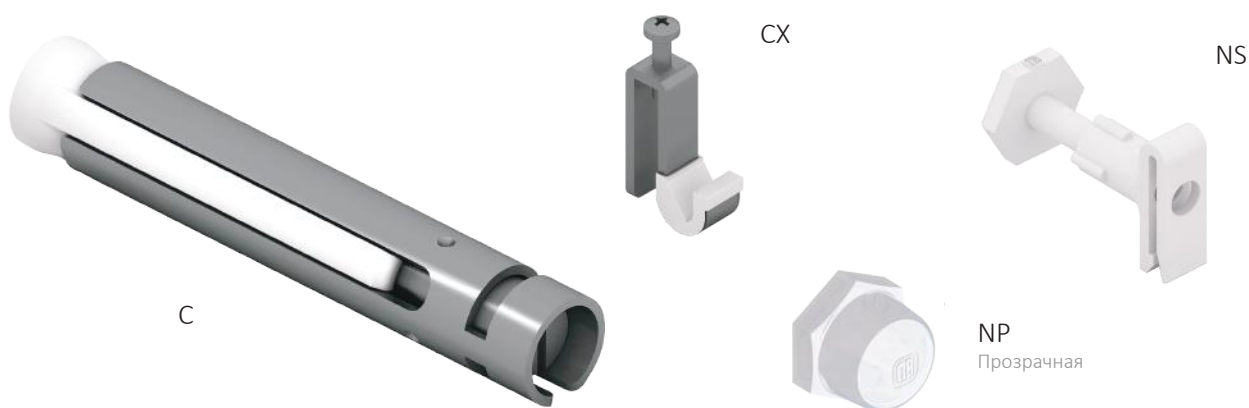


РАСШИРИТЕЛЬНЫЕ КРОНШТЕЙНЫ

Набор с двумя расширительными кронштейнами для горизонтальных и вертикальных панельных радиаторов с задними креплениями, с крепежом **CX** и распоркой **NS**. Регулировка расстояния от стены 34-66 мм. Пластиковые изоляторы включены. **NP**: прозрачная прокладка для регулировки расстояния от стены.

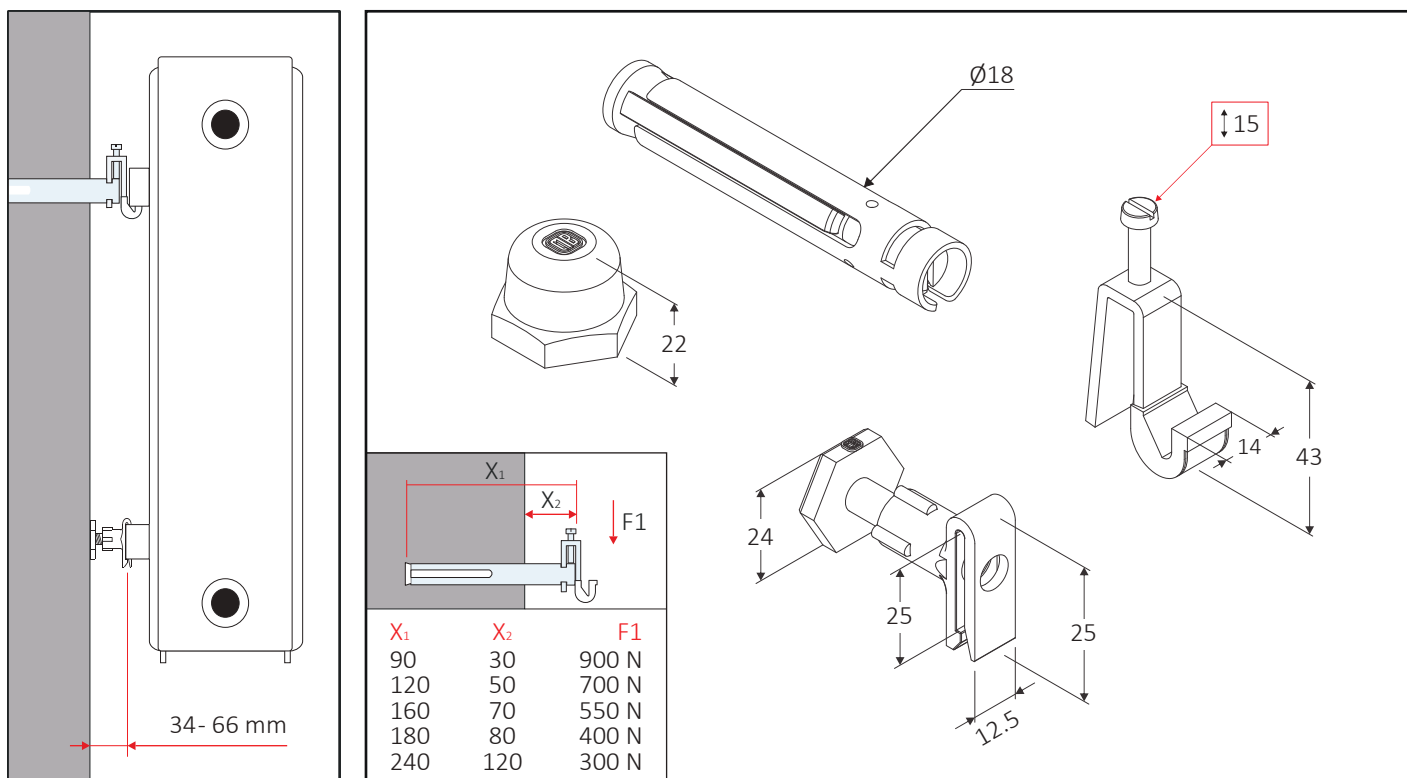


60530090	2x C 90 + 2x CX + 2x NS	50	2500
60530120	2x C 120 + 2x CX + 2x NS	50	2500
60530160	2x C 160 + 2x CX + 2x NS	50	2500
60530180	2x C 180 + 2x CX + 2x NS	50	2500
60530240	2x C 240 + 2x CX + 2x NS	50	2000
60020239	NP	100	5500



Расстояние C CX от стены

Размеры указаны в миллиметрах

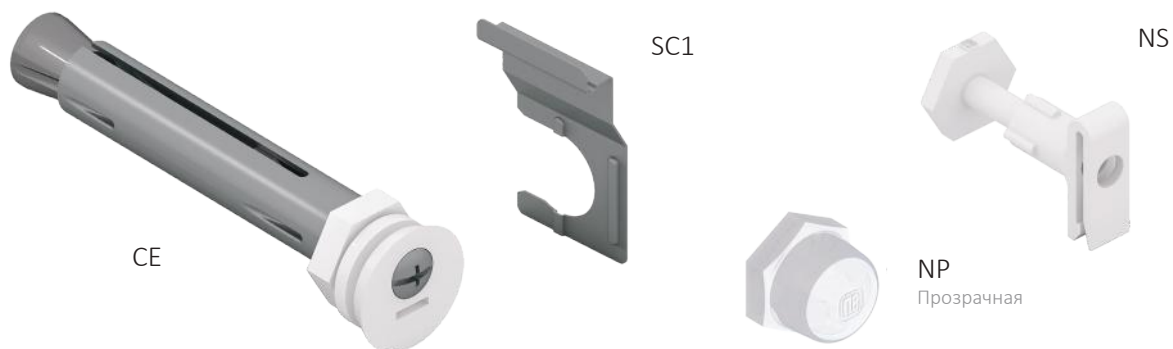


РАСШИРИТЕЛЬНЫЕ КРОНШТЕЙНЫ

Набор с двумя расширительными кронштейнами для горизонтальных и вертикальных панельных радиаторов с задними креплениями, с распоркой **NS**. Регулировка расстояния от стены 34-66 мм. Пластиковые изоляторы включены. **NP**: Прозрачная прокладка для регулировки расстояния от стены. **SC1**: Защитное устройство с системой анти релизом для расширительного кронштейна **CE**.

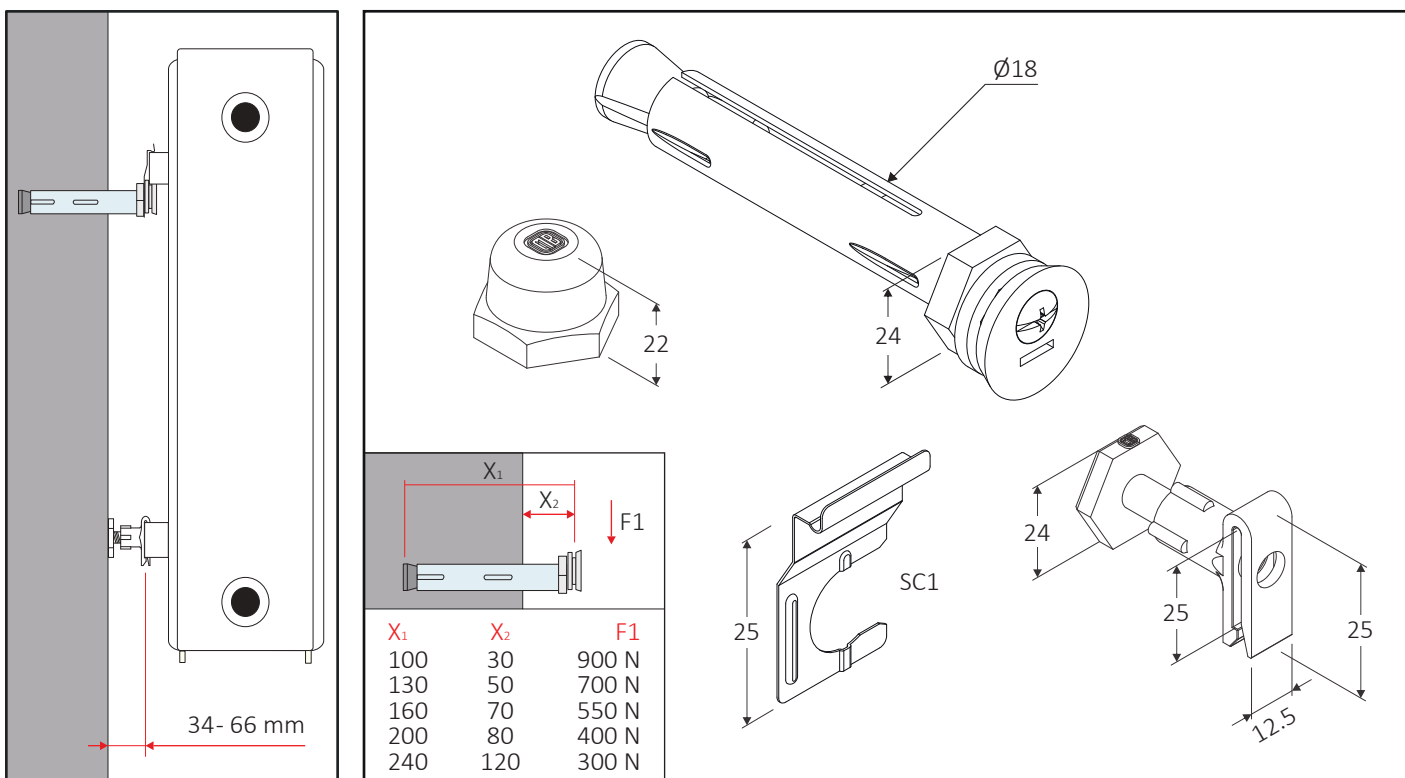


60592100	2x CE 100 + 2x NS	50	2500
60592130	2x CE 130 + 2x NS	50	2500
60592160	2x CE 160 + 2x NS	50	2000
60592200	2x CE 200 + 2x NS	50	1600
60592240	2x CE 240 + 2x NS	50	1600
60550001	SC1	100	2000
60020239	NP	100	5500



Расстояние CE от стены

Размеры указаны в миллиметрах

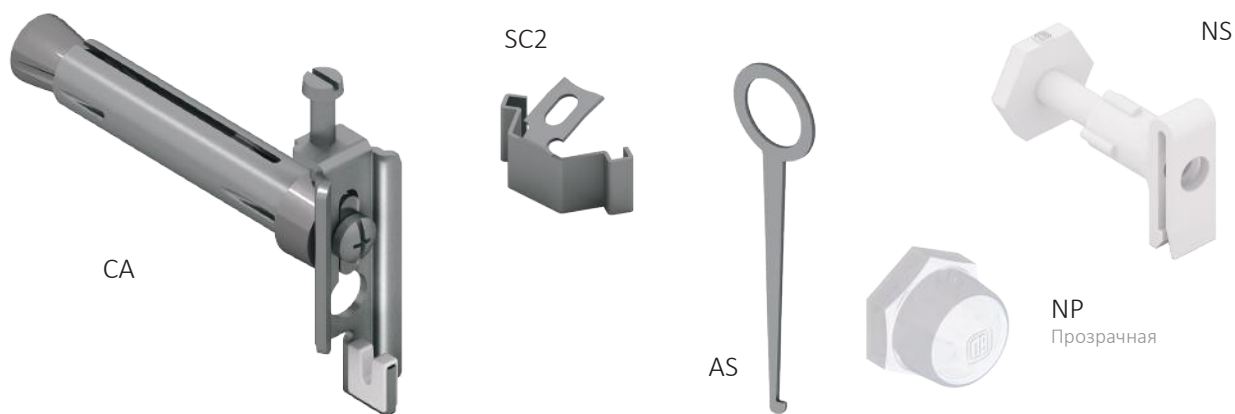


РАСШИРИТЕЛЬНЫЕ КРОНШТЕЙНЫ

Набор с двумя расширительными кронштейнами для горизонтальных и вертикальных панельных радиаторов с задними креплениями, с распоркой **NS**. Регулировка расстояния от стены 34-66 мм. Пластиковые изоляторы включены. **SC2**: Защитное устройство с системой анти релизом для расширительного кронштейна **CA**. **AS**: Ключ для устройство **SC2**.

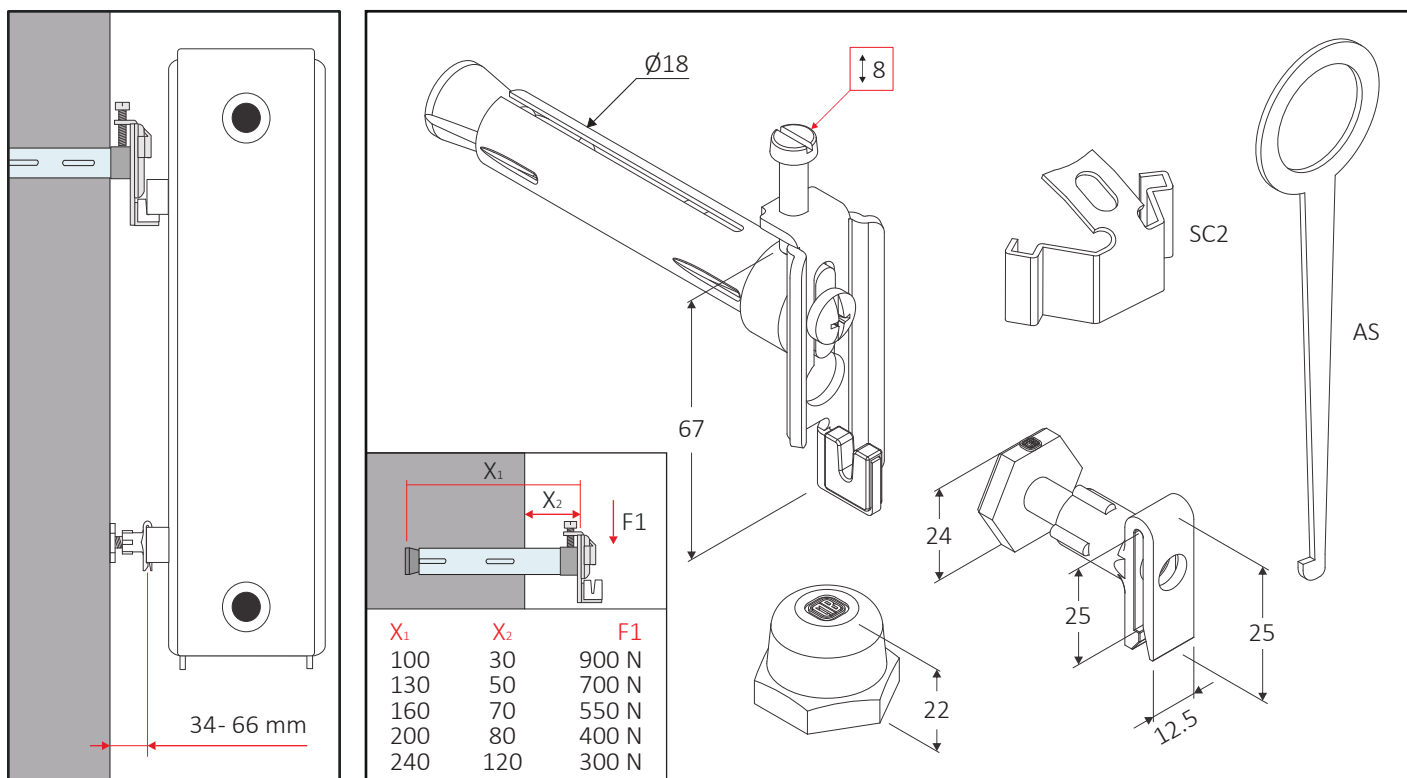


60594100	2x CA 100 + 2x NS	50	2500
60594130	2x CA 130 + 2x NS	50	2500
60594160	2x CA 160 + 2x NS	50	2000
60594200	2x CA 200 + 2x NS	50	1600
60594240	2x CA 240 + 2x NS	50	1600
60550002	100x SC2 + 4x AS	1	2000
60020239	NP	100	5500



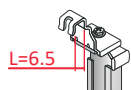
Расстояние CA от стены

Размеры указаны в миллиметрах



РАСШИРИТЕЛЬНЫЕ КРОНШТЕЙНЫ

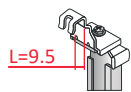
Набор с двумя расширительными кронштейнами для горизонтальных и вертикальных панельных радиаторов без задними креплениями. Пластиковые изоляторы включены. Соответствует **Европейской Директиве VDI 6036**.



CV6: BUDERUS, DL RADIATORS, RADSON

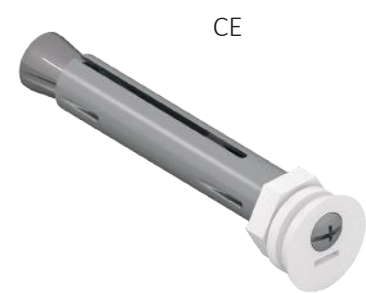
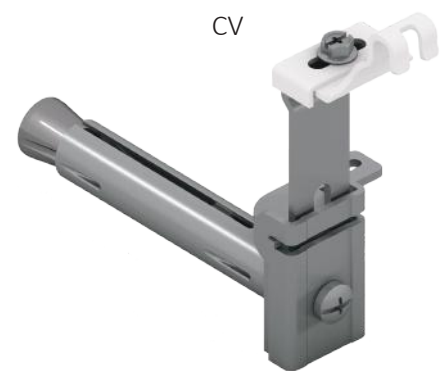


60586100	2x CE 100 + 2x CV6 100		AK3	50	800
60586130	2x CE 130 + 2x CV6 130		AK3	50	800
60586160	2x CE 160 + 2x CV6 160		AK3	50	800
60586200	2x CE 200 + 2x CV6 200		AK3	50	800
60586240	2x CE 240 + 2x CV6 240		AK3	50	800



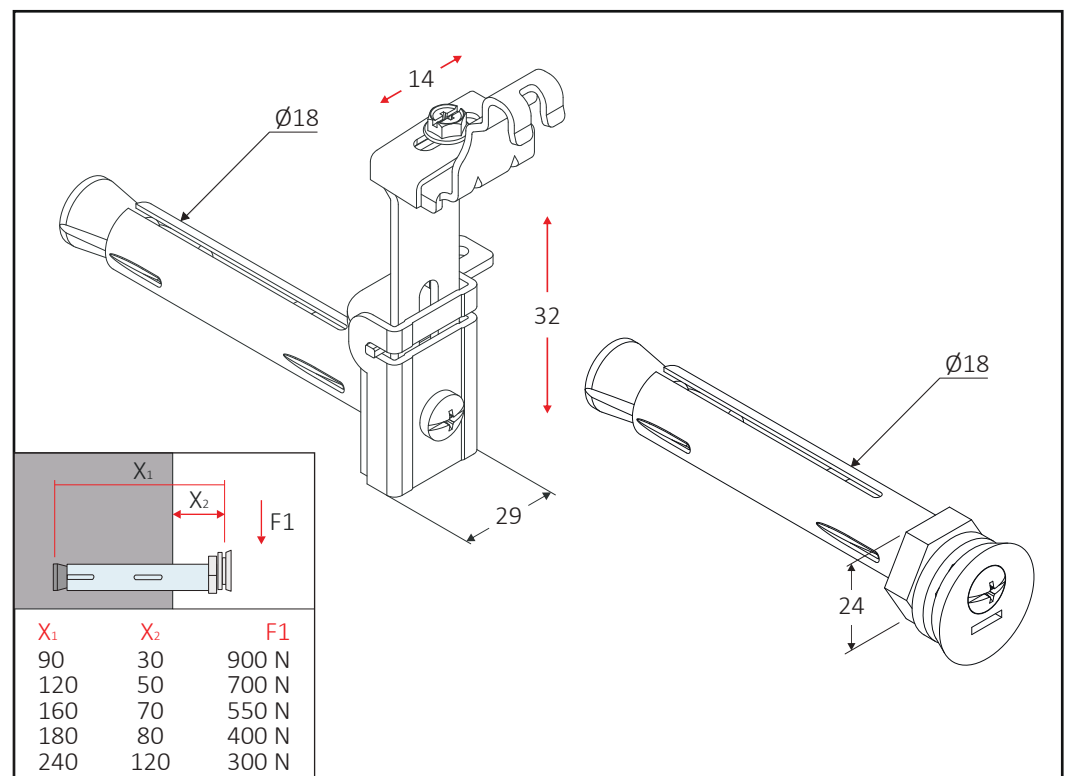
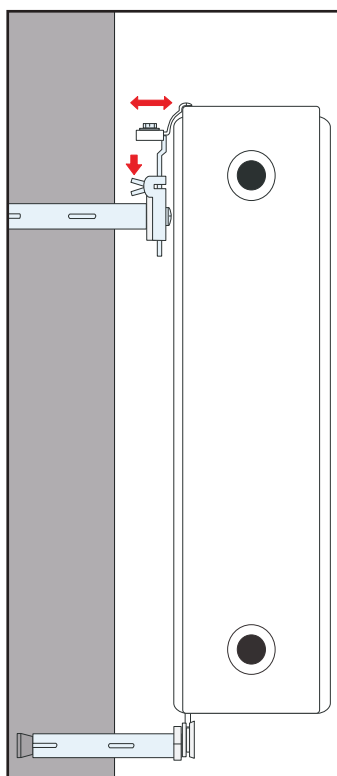
CV10: HENRAD, KERMI, PURMO

60587100	2x CE 100 + 2x CV10 100		AK3	50	800
60587130	2x CE 130 + 2x CV10 130		AK3	50	800
60587160	2x CE 160 + 2x CV10 160		AK3	50	800
60587200	2x CE 200 + 2x CV10 200		AK3	50	1250
60587240	2x CE 240 + 2x CV10 240		AK3	50	1000



Регулировка кронштейна CV

Размеры указаны в миллиметрах

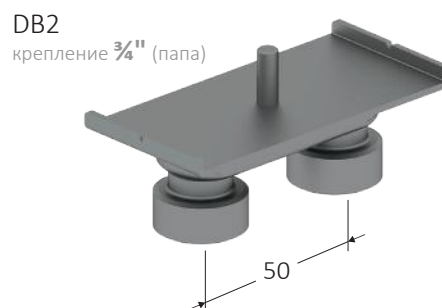
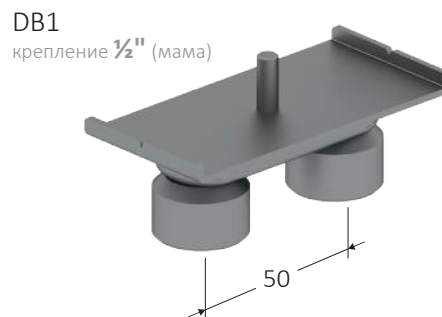
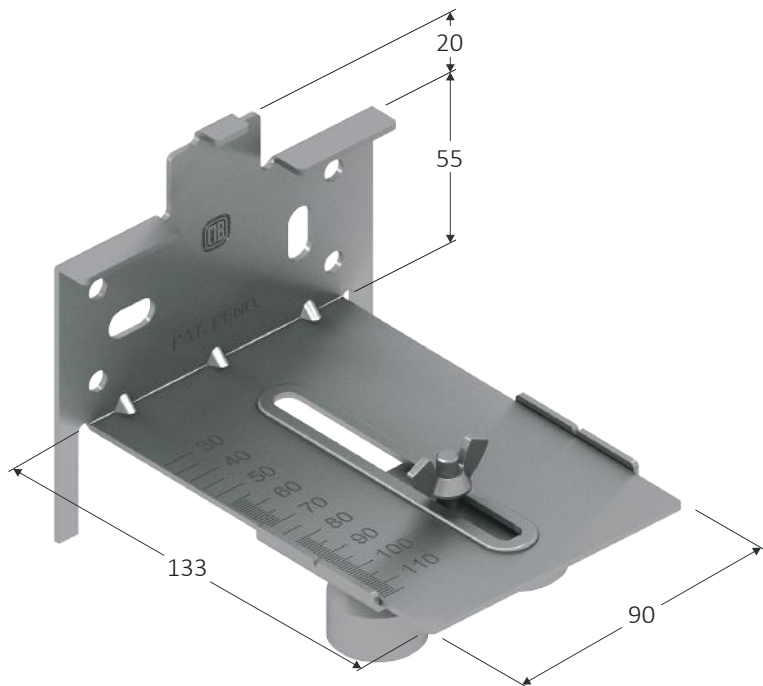


АКСЕССУАРЫ

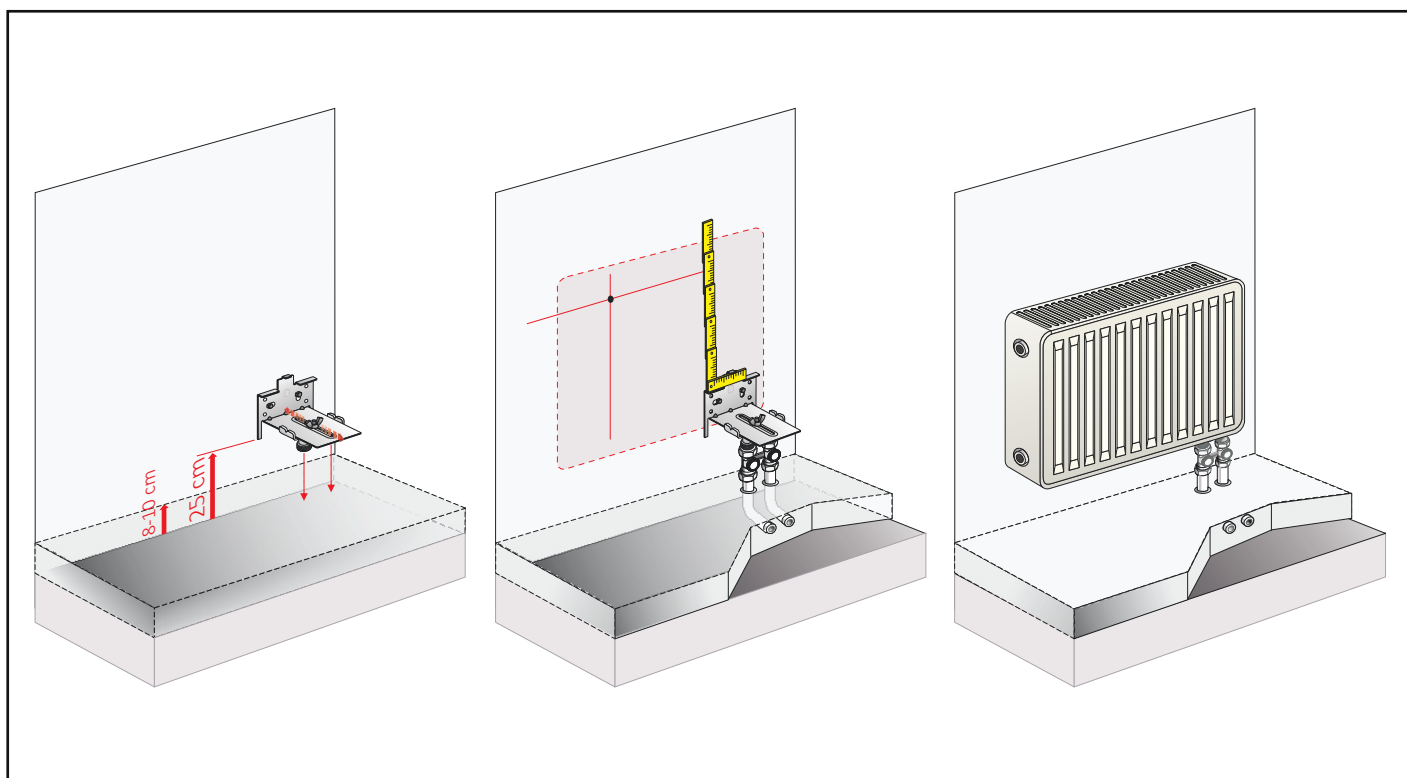
Шаблон / Кондуктор с байпасом для тестирования систем отопления. **DB1**: крепление $\frac{1}{2}$ " (мама).
DB2: крепление $\frac{3}{4}$ " (папа).



60910001	DB1 $\frac{1}{2}$ " BYPASS	6	696
60910002	DB2 $\frac{3}{4}$ " BYPASS	6	696



Установка шаблона с байпасом $\frac{1}{2}$ " или $\frac{3}{4}$ " - удерживает давление до **10 BAR**.



АКСЕССУАРЫ

Комплект из двух кронштейно-держателей **QX3** для стальных панельных радиаторов мод. 22 и мод.33.



60751010	2x QX3	1	500
60751010T6	2x QX3/T6 V+N	1	500

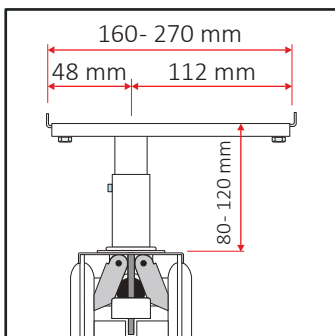
QX3

Подставка для столешницы

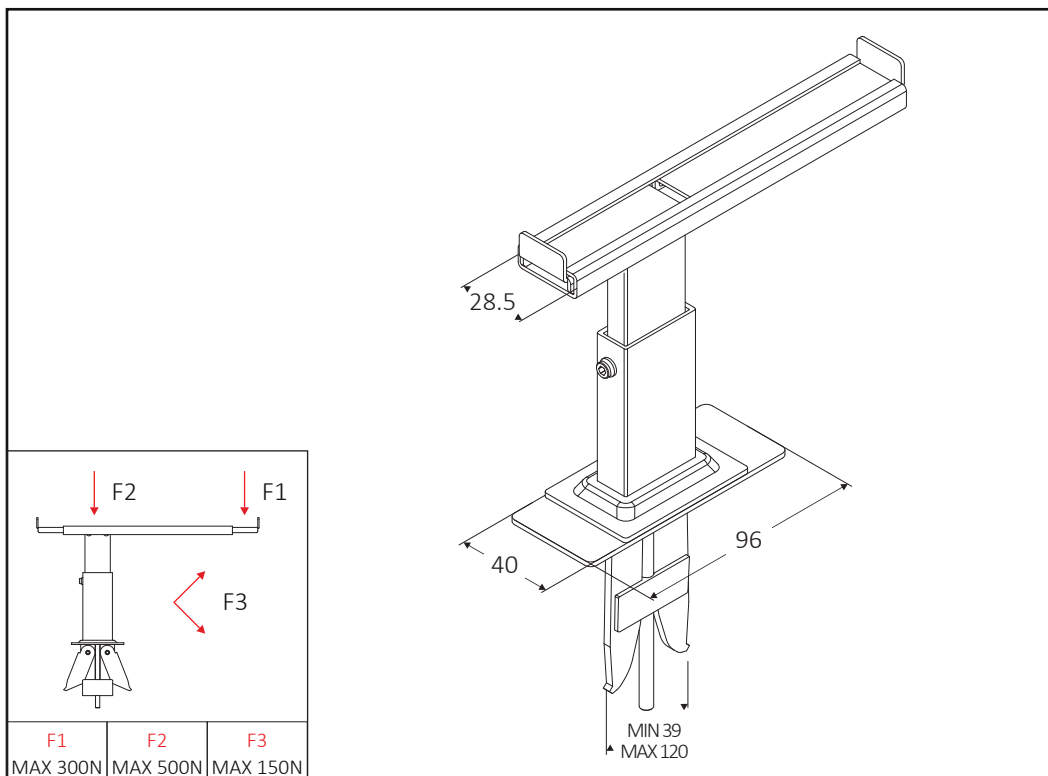
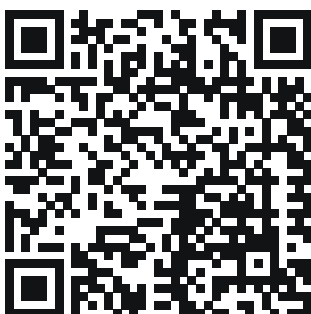


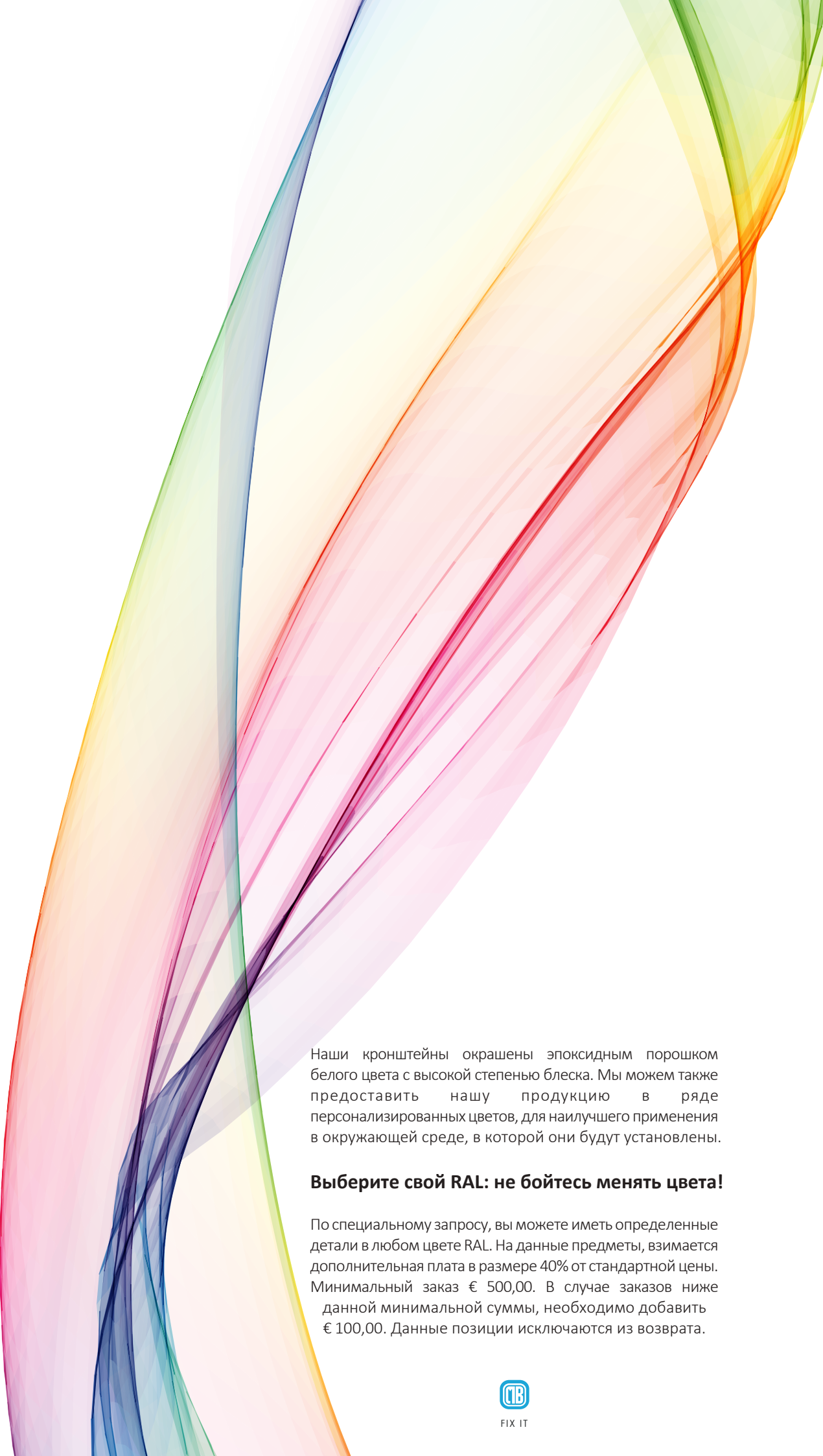
Регулировки

Размеры указаны в миллиметрах



Инструкции по монтажу





Наши кронштейны окрашены эпоксидным порошком белого цвета с высокой степенью блеска. Мы можем также предоставить нашу продукцию в ряде персонализированных цветов, для наилучшего применения в окружающей среде, в которой они будут установлены.

Выберите свой RAL: не бойтесь менять цвета!

По специальному запросу, вы можете иметь определенные детали в любом цвете RAL. На данные предметы, взимается дополнительная плата в размере 40% от стандартной цены. Минимальный заказ € 500,00. В случае заказов ниже данной минимальной суммы, необходимо добавить € 100,00. Данные позиции исключаются из возврата.



FIX IT





Новая немецкая директива **VDI 6036** заставила монтажников, инженеров и архитекторов менять свои взгляды на безопасность крепления радиаторов. В зависимости от применения и размещения радиатора, директива определяет точные ограничения и требования связанные с выдержкой усилия и допустимые максимальные передвижения радиатора после установки. В общественных местах, таких как банки, стадионы, школы, больницы, требуются самые высокие стандарты. **TÜV SÜD** испытали соответствие некоторых кронштейнов компании **MB FIX**, на все виды радиаторов, в соответствии со спецификациям **Класса 3** данной директивы, для того чтобы обеспечить нашим клиентам безопасность кронштейна во всех ситуациях. Нашим клиентам, мы предоставляем специальное оборудование, для тестирования правильного применения директивы **VDI 6036**.



Высококачественные продукты MB FIX предназначены только для профессионалов отрасли. При выборе совместной работы с компанией MB FIX, вы можете полагаться на совершенную технологию и получать гарантию на безопасную и правильную установку радиатора, а также на долговечную продукцию. В маловероятном случае брака, очевидно, можете возложить ответственность на MB FIX. Безусловно, также, можете рассчитывать на обслуживание запасных частей MB FIX:

- аксессуары и другие запасные части, будут доступны в течение многих лет, благодаря долгосрочному ассортименту продукции.





**LET'S
HELTER**



LINEAHANDY.IT



LINEAHANDY

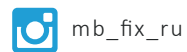


LETSHELTER



LINEAHANDY





МЫ ДУМАЕМ, ЧТО КАЖДАЯ ПРОБЛЕМА МОЖЕТ
БЫТЬ РЕШЕНА СО СВОЙСТВОМ ТВОРЧЕСТВА.

MB SRL - VIA MADONNA NERA 2/B
I - 31030 BORSO DEL GRAPPA (TV)

marketing@mb-fix.it

Ph. +39 0423 913800
Fx. +39 0423 542188