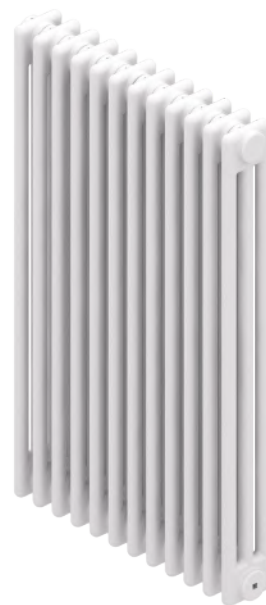




United Nations
Educational, Scientific and
Cultural Organization



World
Heritage
Convention



Кронштейны для трубчатых радиаторов

Вилла Альмерико Капра или «Ла-Ротонда» - прекрасное ренессансное здание спроектированное Андреа Палладио на холме города Виченца.



FIX IT



ISO 9001



interseroh
zero waste solutions

Интерсерох решения с нулевыми отходами



Без шестивалентного хрома



Сделано в Италии

Творчество делает мир безопасным!

Мы хотели бы сделать мир более безопасным местом, благодаря созданию наших механических креплений, приспособленных к любым эстетическим и функциональным потребностям.



КРОНШТЕЙНЫ ГОТОВЫЕ К УСТАНОВКЕ

Набор из 2 напольных кронштейнов, готовые к установке для трубчатых радиаторов с коллекторами от 45 мм до 60 мм. В комплекте включены крышки **QKP/QKF** для корпуса ножки и крышки **QKG** для основания, оба из ABS белого цвета. В соответствии с Европейской Директивой VDI 6036. **PGT 60**: Решение для готового пола. **PGT-1 60**: Решение для необработанного пола.

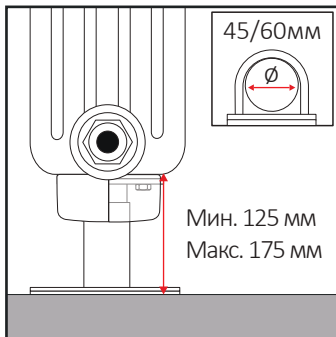


60791560	2x PGT 60 + 2x QKP	AK3	1	300
60791561	2x PGT-1 60 + 2x QKF	AK3	1	150

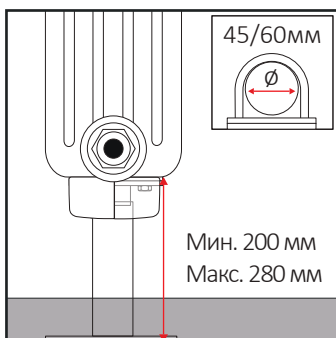


PGT 60 решение для готового пола

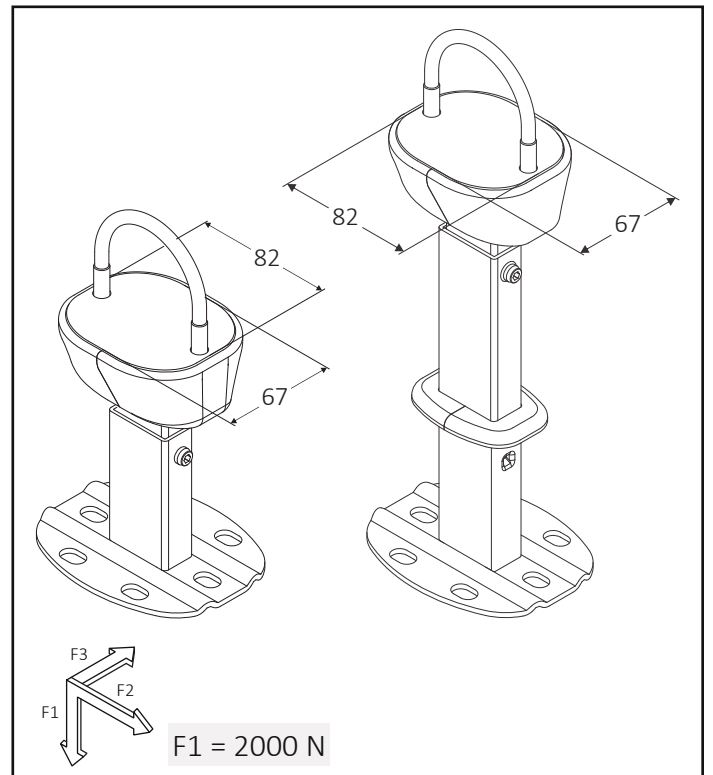
Размеры указаны в миллиметрах



PGT-1 60 решение для необработанного пола



Инструкции по монтажу



КРЫШКИ И УДЛИНИТЕЛИ

VL: 10-сантиметровый удлинитель для напольных кронштейнов, готовые к установке. **QKR:** крышка для покрытия трубки, из ABS белого цвета, для всех напольных кронштейнов готовые к установке, конфигурация для готового и не обработанного пола. **QKP** и **QKF:** крышка для основании из ABS белого цвета, поставляется со всеми готовыми к установке напольными кронштейнами.



60740004	1x VL (+ 10cm)	50	1050
60705024	2x QKR	25	2000
60705020	1x QKP	20	3000
60705022	1x QKF	20	4000



VL



QKR

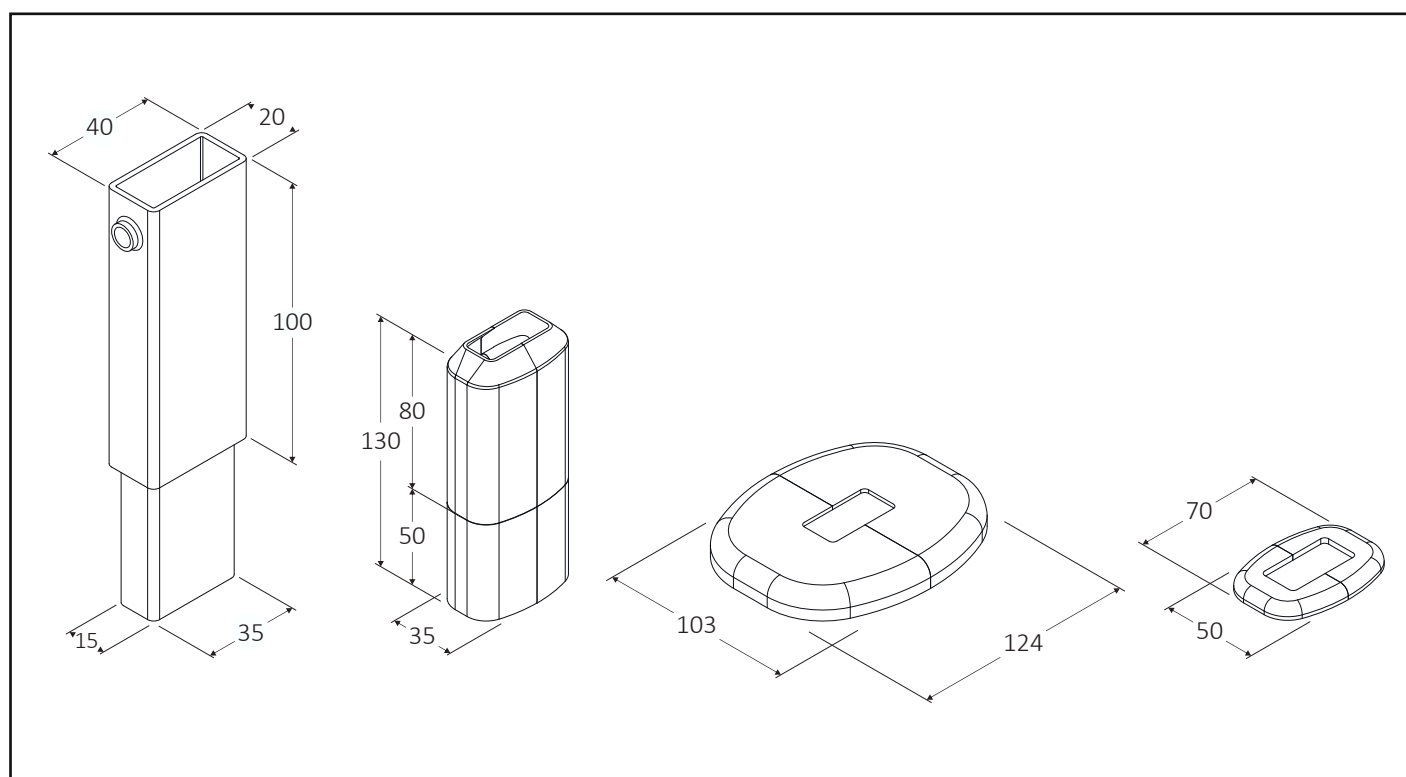


QKP



QKF

Размеры указаны в миллиметрах



КРОНШТЕЙНЫ ГОТОВЫЕ К УСТАНОВКЕ

Набор из 2 готовых к установке напольных кронштейнов для трубчатых радиаторов от 3 до 6 колонн. В наборе входят крышки **QKE** из белого ABS-а.

ВЕММ, ИРСАП, РОНДРА, ЗЕНДЕР

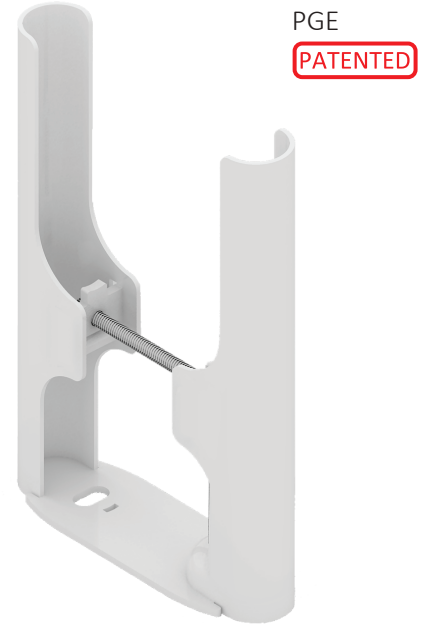


60770101	2x PGE 101		AK3		1	250
60770139	2x PGE 139		AK3		1	150
60770177	2x PGE 177		AK3		1	150
60770215	2x PGE 215		AK3		1	110

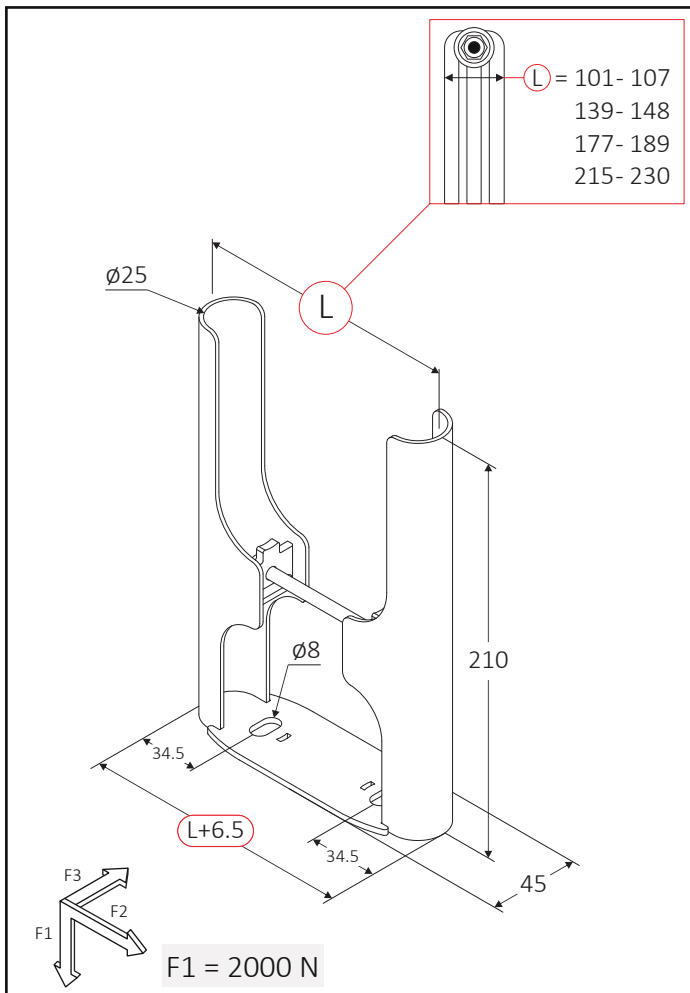
АРБОНИА, КОРДИВАРИ, ДЛ РАДИАТОРС, ЭРКОС, ЗЕНИТ



60770107	2x PGE 107		AK3		1	250
60770148	2x PGE 148		AK3		1	150
60770189	2x PGE 189		AK3		1	150
60770230	2x PGE 230		AK3		1	110

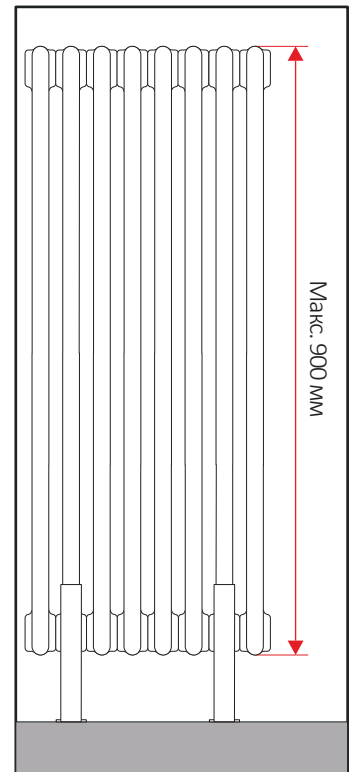
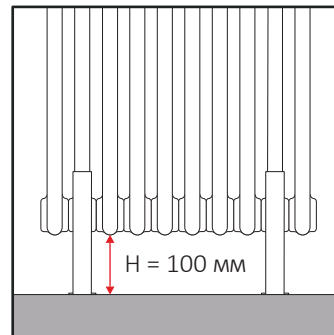


Размеры указаны в миллиметрах



Высота PGE

Макс. высота



Инструкции по монтажу



КРОНШТЕЙНЫ ГОТОВЫЕ К УСТАНОВКЕ

Набор из 2 готовых к установке регулируемых напольных кронштейнов для трубчатых радиаторов: 2 колонные, от 3 до 4 колонн и от 5 до 6 колонн. В наборе входит установочный винт и ключ, цвет белый.



60771001	2x PGE-M		1	300
60771002	2x PGE-M		1	150
60771003	2x PGE-M		1	150



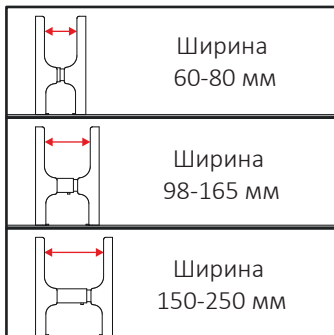
PGE-M
Для радиаторов
от 3 до 6 колонн



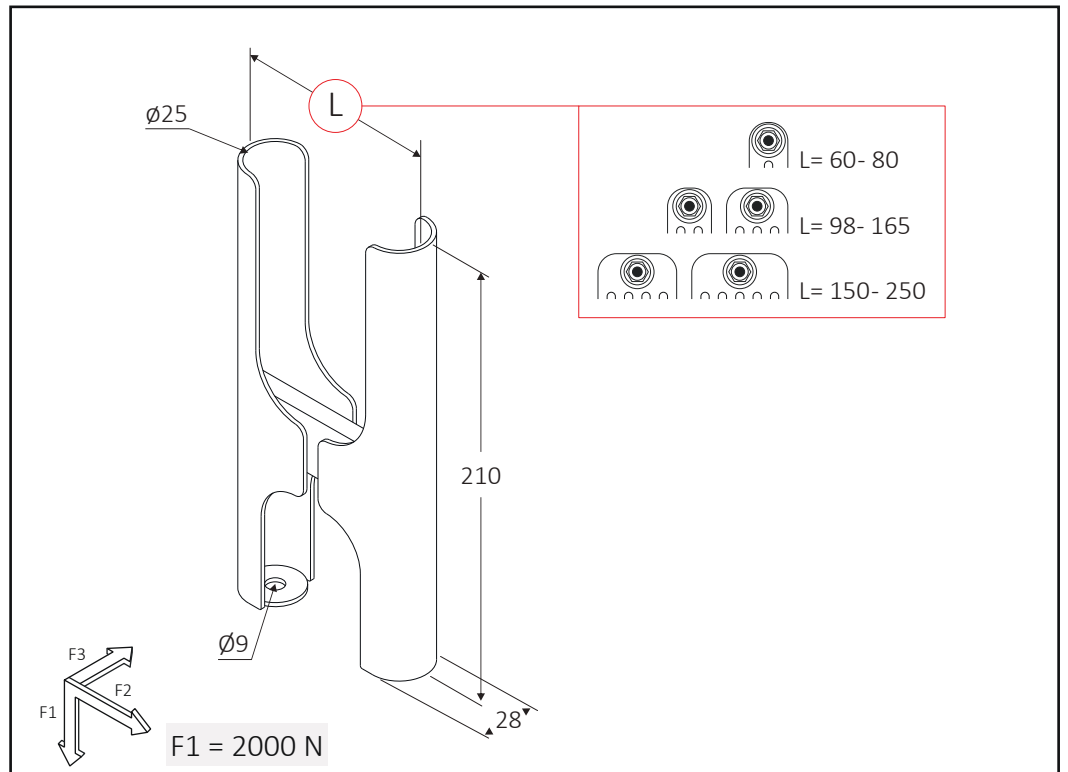
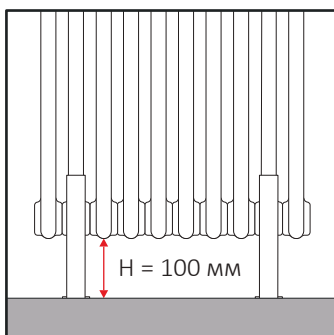
PGE-M
Для радиаторов
от 2 колонн

Ширина PGE-M

Размеры указаны в миллиметрах



Высота PGE-M



КРОНШТЕЙНЫ ГОТОВЫЕ К УСТАНОВКЕ

Напольный опорный кронштейн для трубчатых радиаторов, белая версия. В наборе входит крышка **QKF** из белого ABS-а.



60400816D 1x STD + 1x QKF

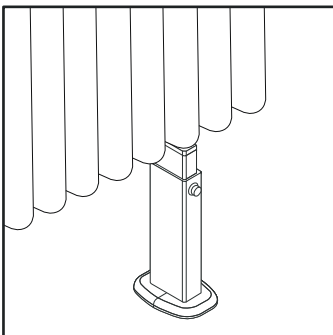
60

960

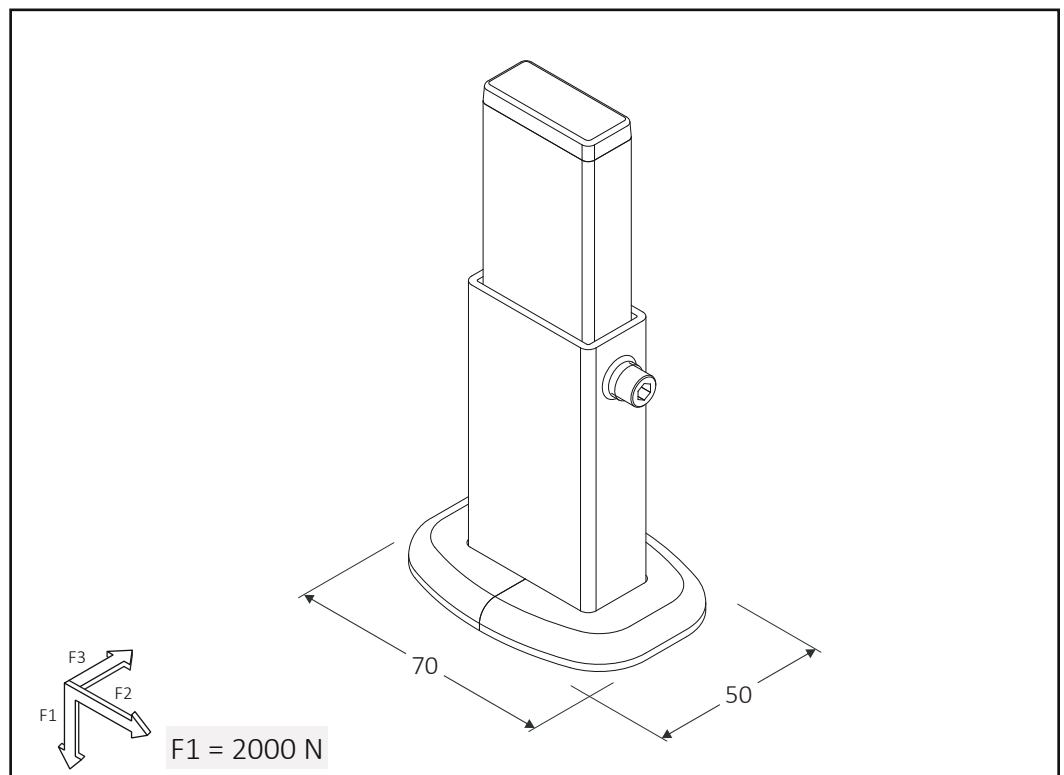
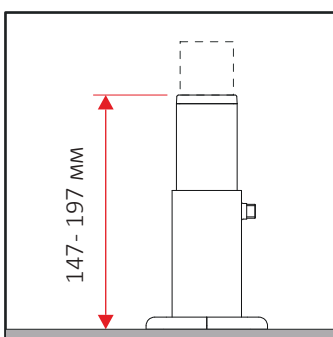


Опор на кронштейне

Размеры указаны в миллиметрах



Регулировка кронштейна



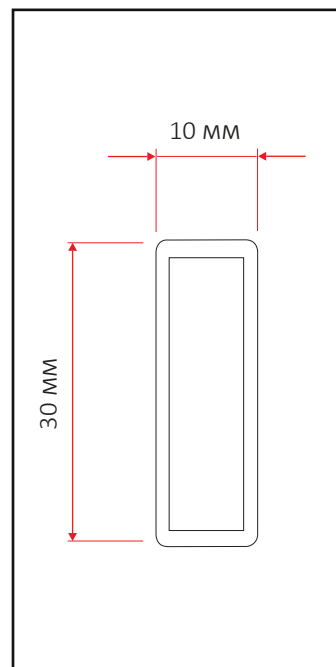
МОДУЛЬНЫЕ КРОНШТЕЙНЫ

Труба прямоугольного сечения для композиции напольного кронштейна, для радиаторов высотой от 300 до 1000 мм.

QT



60705046	QT 460 mm	25	1500
60705056	QT 560 mm	25	1500
60705066	QT 660 mm	25	1000
60705076	QT 760 mm	25	1000
60705086	QT 860 mm	25	1000
60705096	QT 960 mm	25	1000
60705106	QT 1060 mm	25	1000
60705116	QT 1160 mm	25	1000



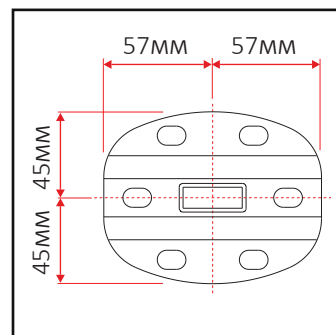
Основание с центральной трубой для композиции напольного кронштейна с прямоугольной трубкой модель **QT**.

QB



QK

60705000	QB	50	2500
60705012	QK	20	3000



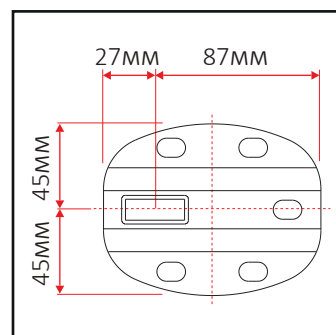
Основание с децентрализованной трубой для композиции напольного кронштейна с прямоугольной трубкой модель **QT**.

QBX



QKX

60705005	QBX	50	2500
60705013	QKX	20	4000



МОДУЛЬНЫЕ КРОНШТЕЙН

Набор из 4 элементов для композиции напольного кронштейна с прямоугольной секционной трубой модель QT. В наборе входит: нижний крючок с пластиковым изолятором **QG1**, крепление для радиатора **QG2**, изолятор **Q10** для прямоугольной трубы и верхняя крышка **Q9**.

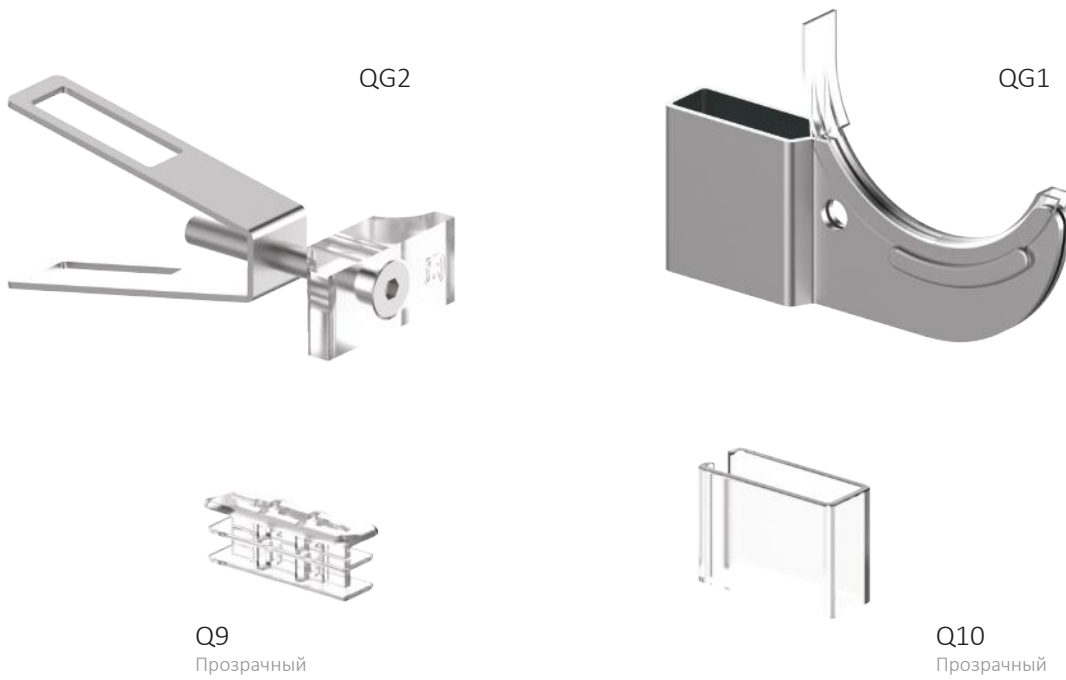


60705400

QGN: 1x QG1 + 1x QG2 + 1x Q10 + 1x Q9

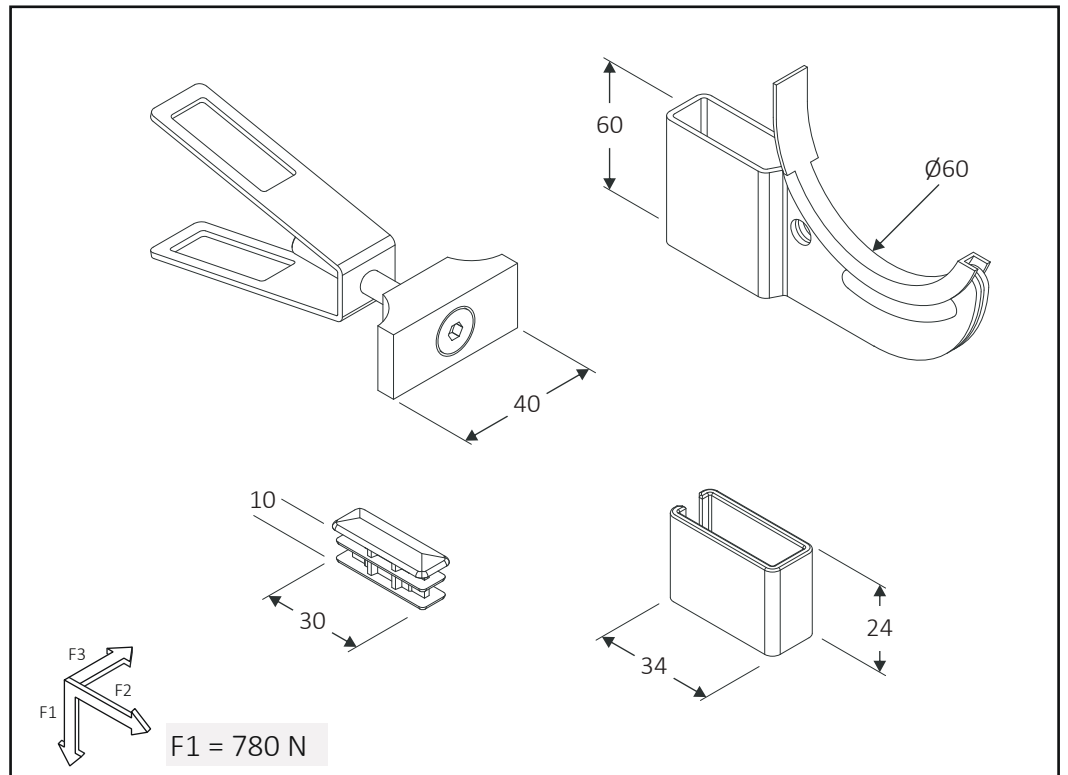
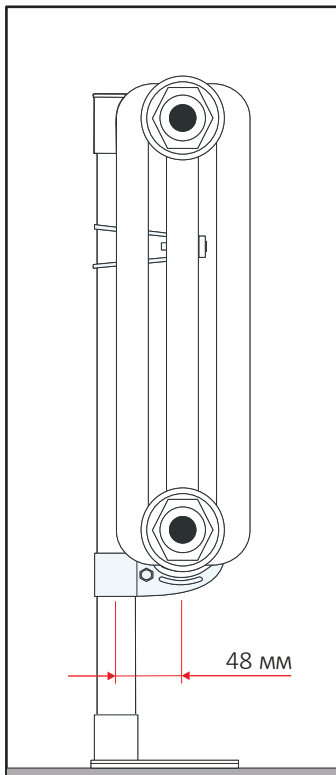
50

2750



Расстояние QGN

Размеры указаны в миллиметрах



ЧУГУННЫЙ КРОНШТЕЙН

PGG: Чугунный кронштейн для поддержки трубчатого радиаторов, цвет белый. Индивидуальная упаковка в пузырчатую пленку. **BG3:** Настенный кронштейн с двумя прозрачными зажимами для крепления на трубе радиатора, в наборе входят 2 шт. Регулировка расстояния 26-48 мм.



60770010	1x PGG	50	1000
60400600T	2x BG3	50	2500



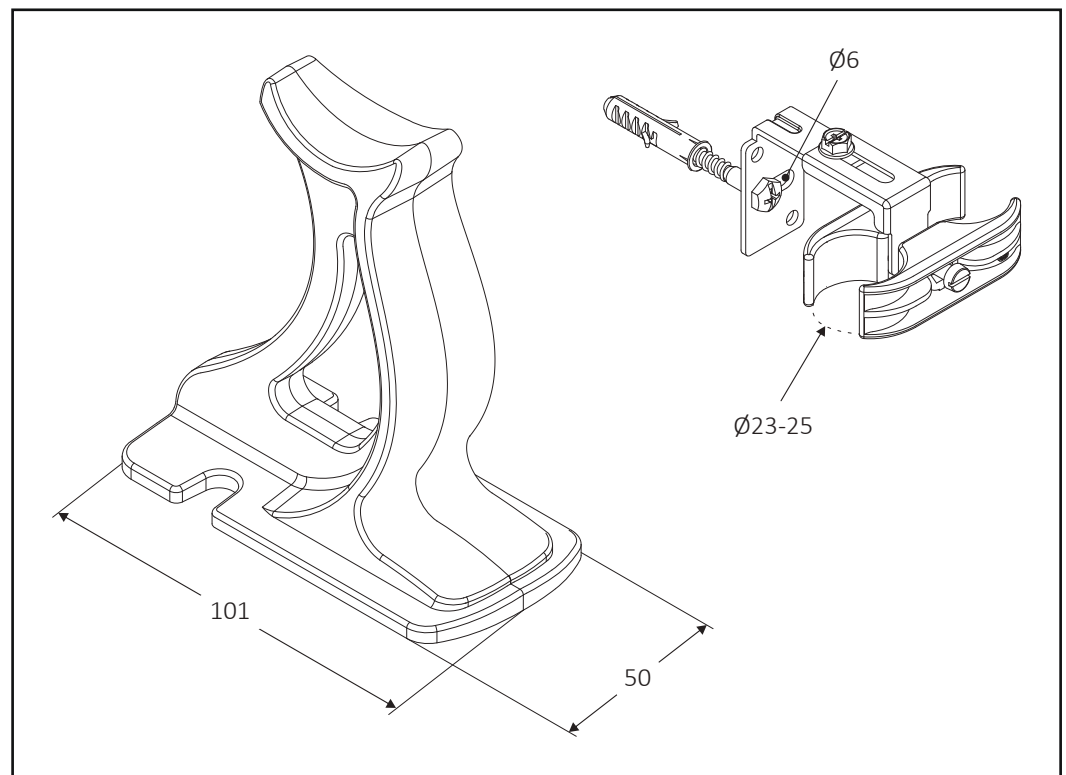
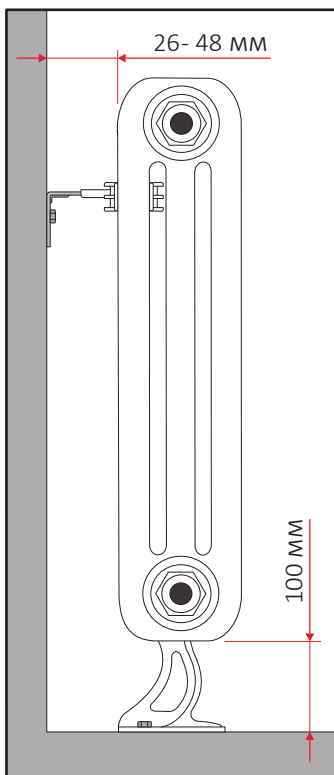
BG3



PGG

Расстояние BG3 и PGG

Размеры указаны в миллиметрах



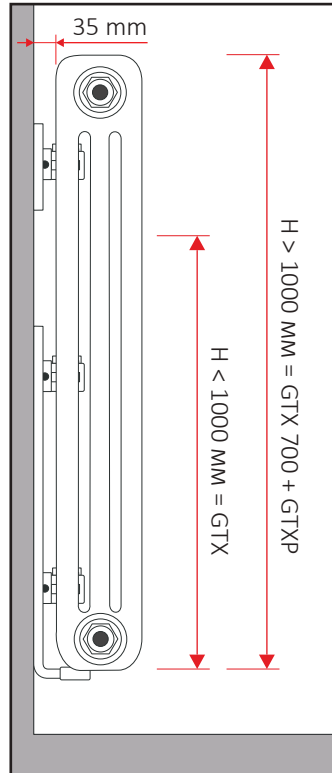
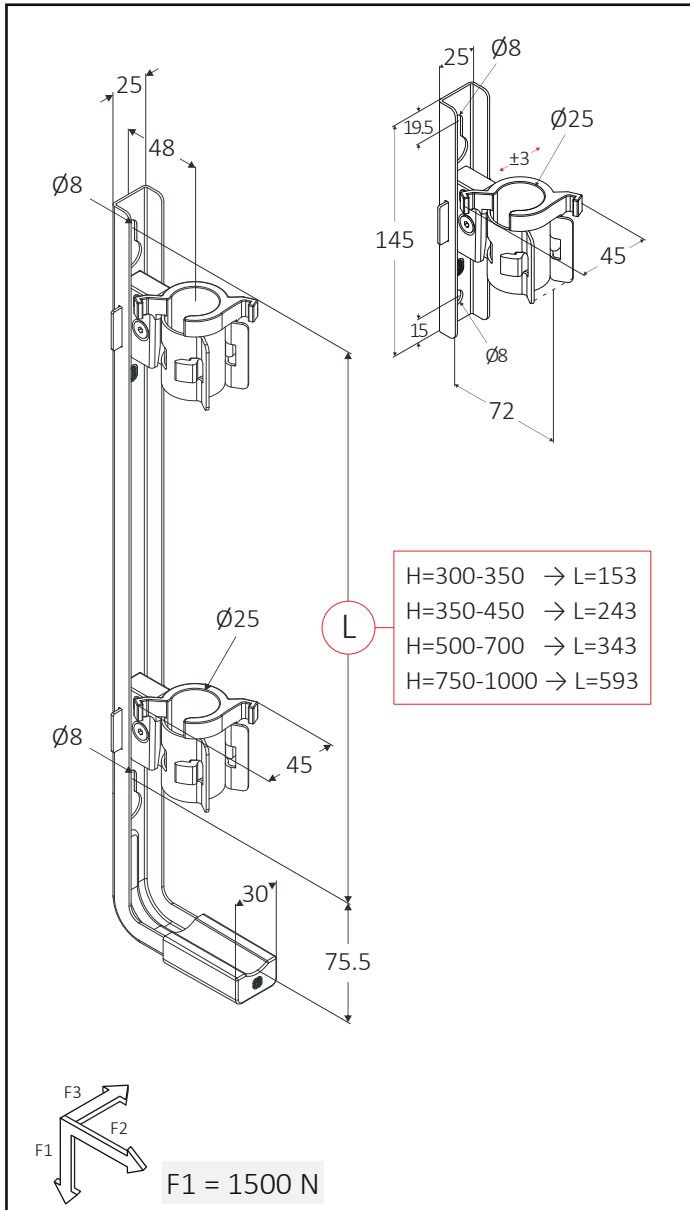
НАСТЕННЫЕ КРОНШТЕЙНЫ

Настенный кронштейн для быстрого монтажа с 2 прозрачными защелками для установки радиаторов высотой до 1000 мм. **GTXP**: Настенный кронштейн с прозрачной защелкой, для использования вместе с кронштейном **GTX** для радиаторов высотой более 1000 мм.

Код	Комплект	VDI 6038 KONFORM	Материал	Высота	Длина
60640026	1x GTX 260	AK3		20	800
60640035	1x GTX 350	AK3		20	640
60640045	1x GTX 450	AK3		20	560
60640070	1x GTX 700	AK3		20	280
60640100	1x GTXP	AK3		20	1100

Размеры указаны в миллиметрах

Высота GTX и GTXP



 Инструкции по монтажу



GTX

PATENTED

GTXP

PATENTED

НАСТЕННЫЕ КРОНШТЕЙНЫ

Набор состоящий из 2 настенных кронштейнов GBT с крышкой анти-релиз **QKS** и прозрачной прокладкой **N6**.



60201002

2x GBT + 2x QKS + 2x N6



AK3

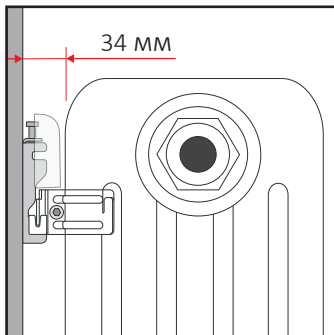
20

800

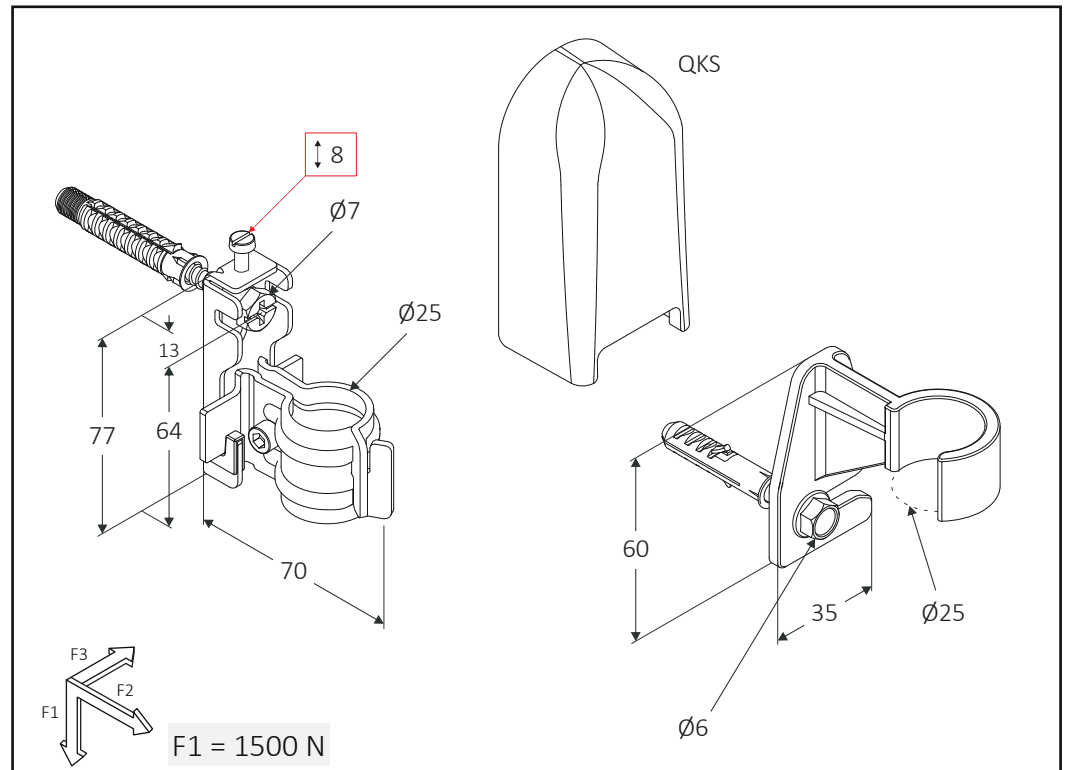


Расстояние GBT

Размеры указаны в миллиметрах



Инструкции по монтажу



НАСТЕННЫЕ КРОНШТЕЙНЫ

Набор состоящий из 2 настенных кронштейнов **D2** для быстрой установки с помощью зажимов **OT** и прокладки **N5**, цвет белый. Опции регулировки расстояния от стены 30-40 мм. В наборе входит также пластмассовый изолятор.

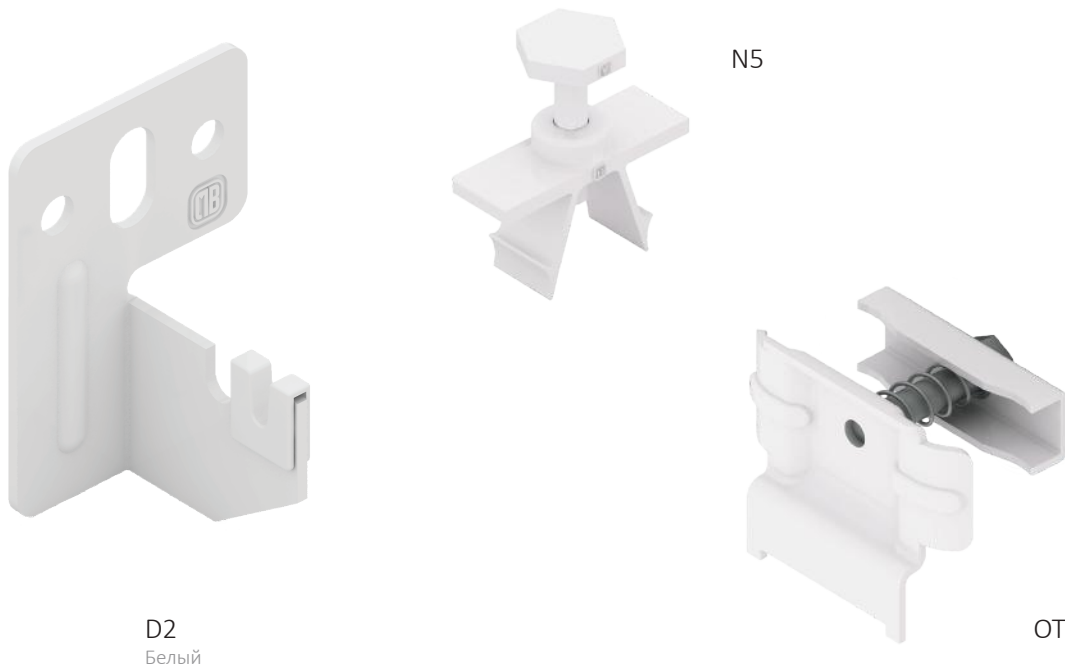


60400740

2x D2 + 2x OT + 2x N5

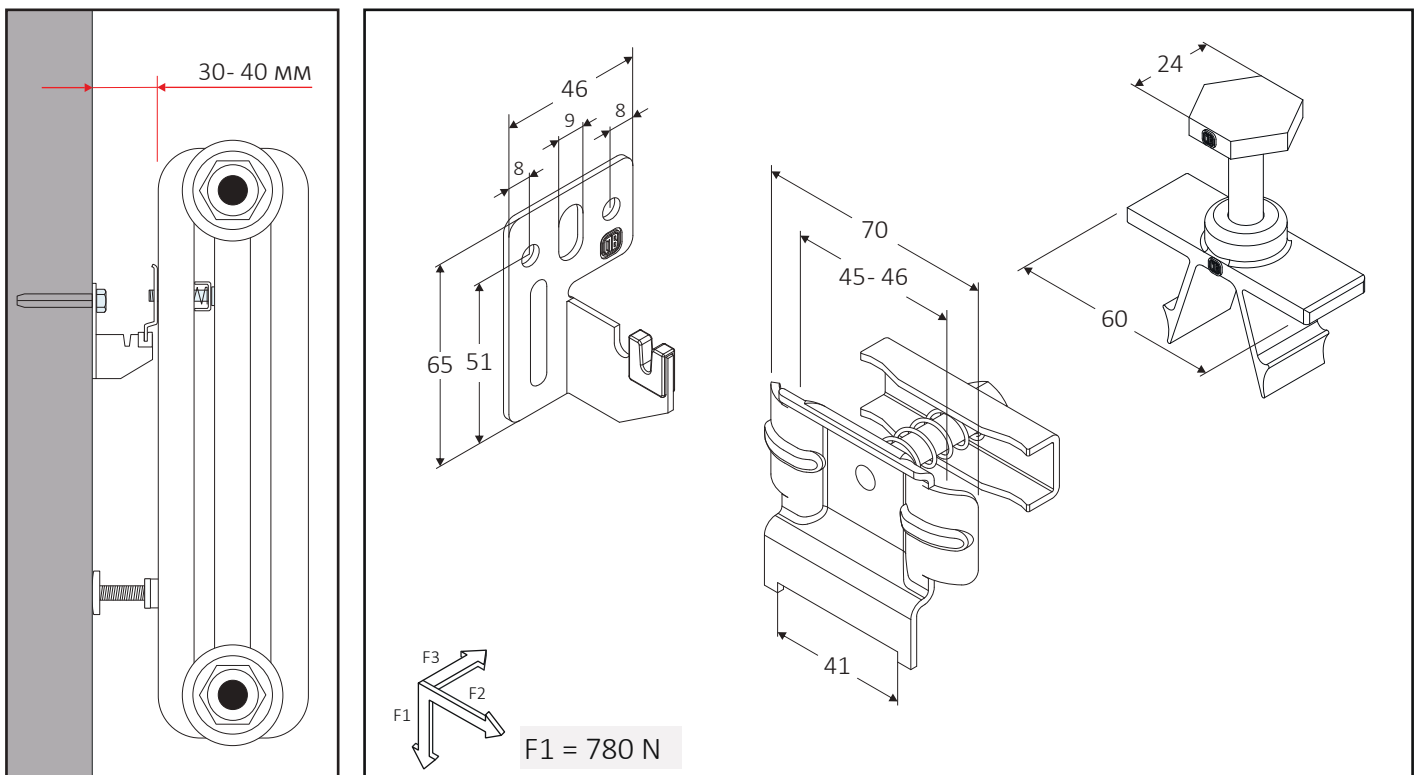
50

1200



Расстояние D2 ОТ N5

Размеры указаны в миллиметрах



НАСТЕННЫЕ КРОНШТЕЙНЫ

Набор состоящий из 2 настенных кронштейнов для быстрой установки трубчатых радиаторов в горизонтальном исполнении, с вертикальной регулировки и регулируемой расстоянии от стены- цвет белый. **N5+NP**: Прозрачные пластмассовые прокладки. **SC3H**: защита анти-релиз. Оцинкованная версия доступна по запросу.

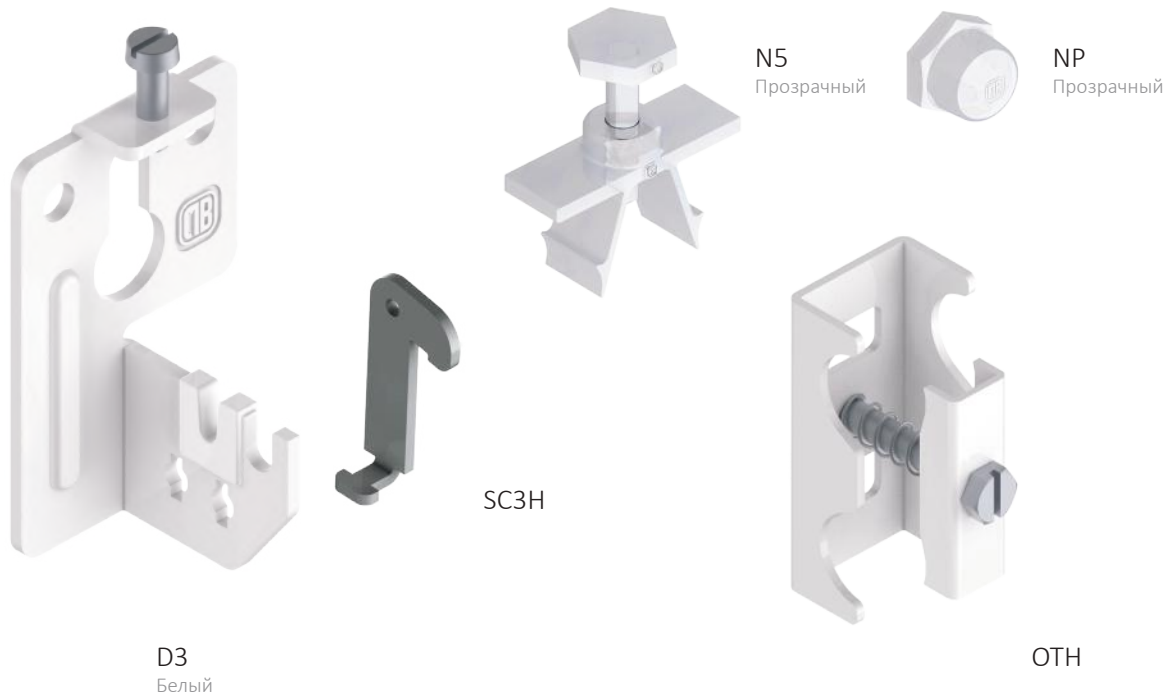


60400542

2x D3 + 2x OTH + 2x SC3H + 2x N5 + 2x NP

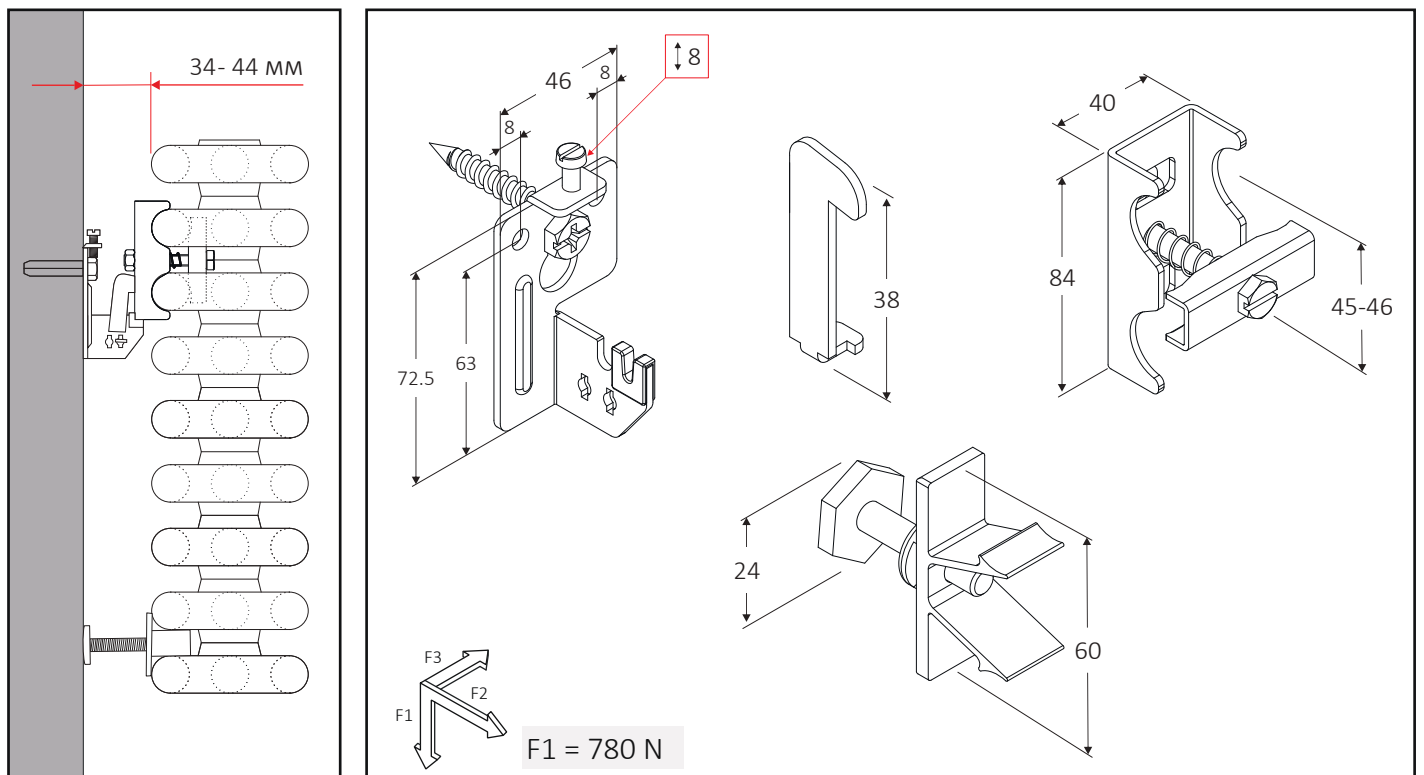
50

1600



Расстояние D3 OTH

Размеры указаны в миллиметрах



НАСТЕННЫЕ КРОНШТЕЙНЫ

Ударные кронштейны $\varnothing 12$ мм для быстрой настенной установки трубчатых радиаторов, диаметр коллектора от 45 мм до 60 мм - цвет белый.



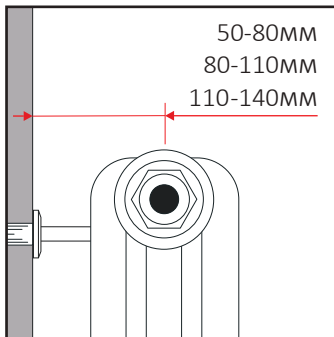
60211650	2x R12V L = 50 - 80	50	2500
60211651	2x R12V L = 80 - 110	50	2000
60211652	2x R12V L = 110 - 140	50	1500



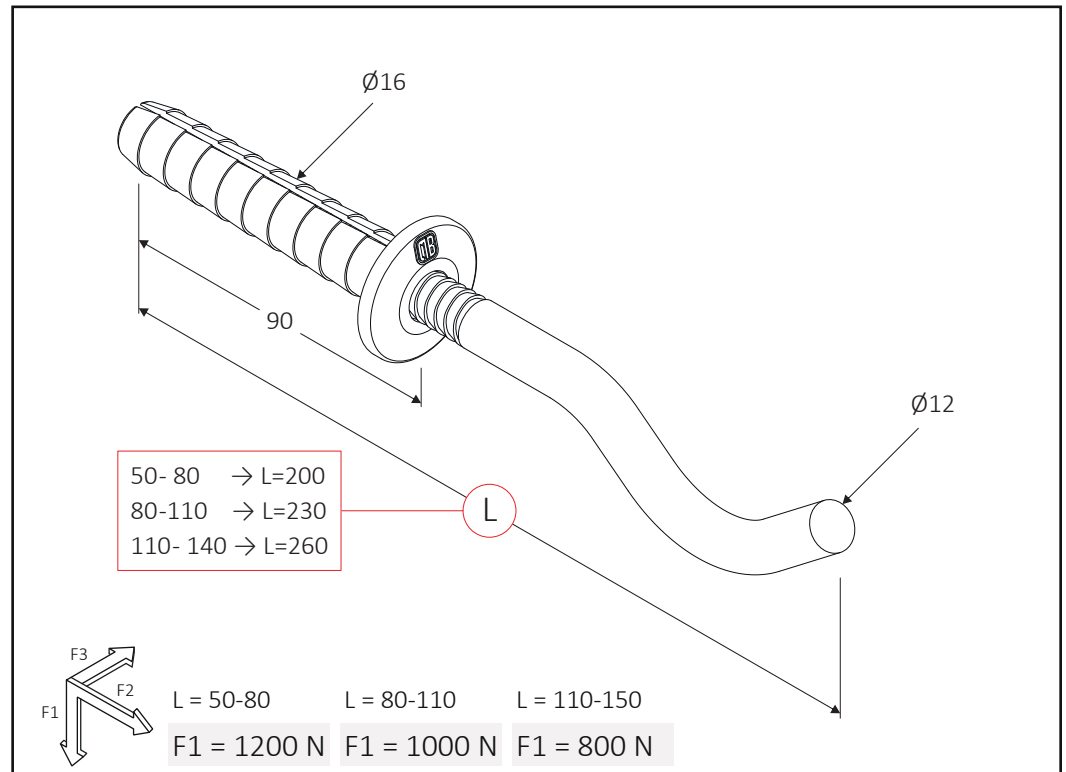
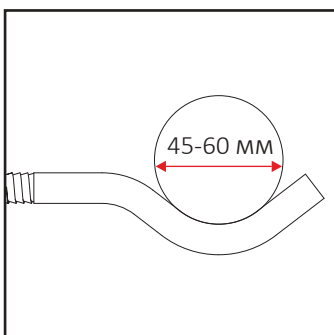
R12V

Расстояние R12V

Размеры указаны в миллиметрах



Диаметр коллектора

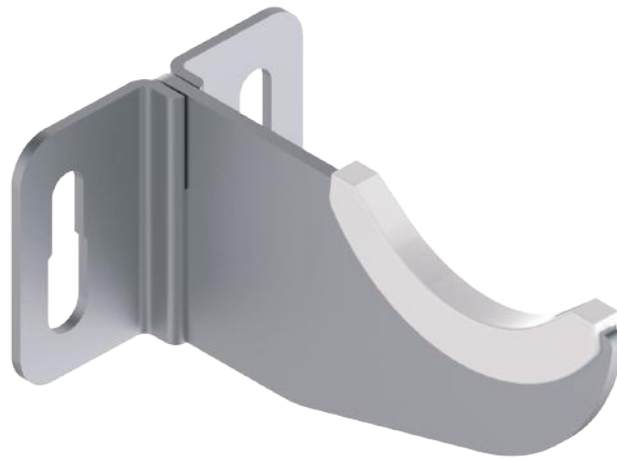


НАСТЕННЫЕ КРОНШТЕЙНЫ

Набор из 2 кронштейнов готовые к установке трубчатых радиаторов, длиной 70 мм или 105 мм.



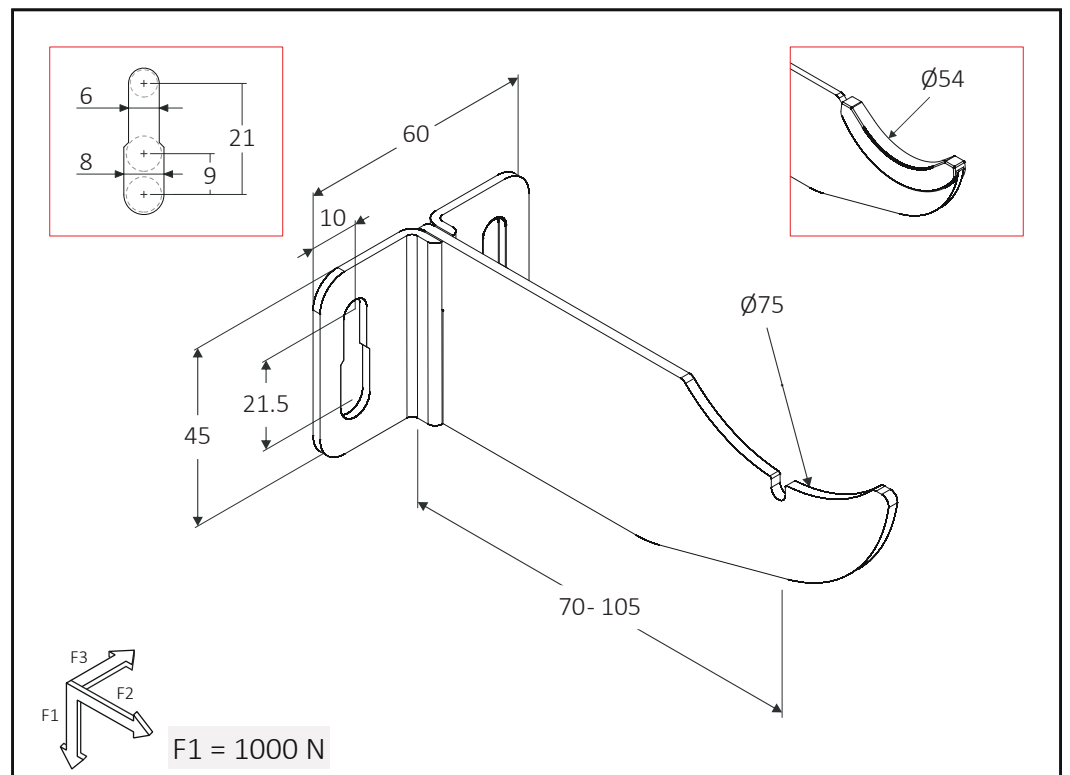
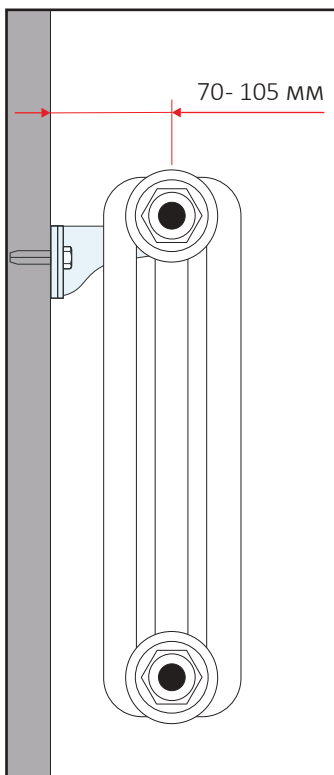
60210173	2x T1G L=70	50	3300
60210174	2x T1G L=105	50	3300



T1G

Расстояние T1G

Размеры указаны в миллиметрах



НАСТЕННЫЕ КРОНШТЕЙНЫ

Готовый к установке кронштейн для чугунных радиаторов. Полагается для применения также на трубчатых радиаторах вместе с пластиковым изолятором.



60005191 2x M2

50

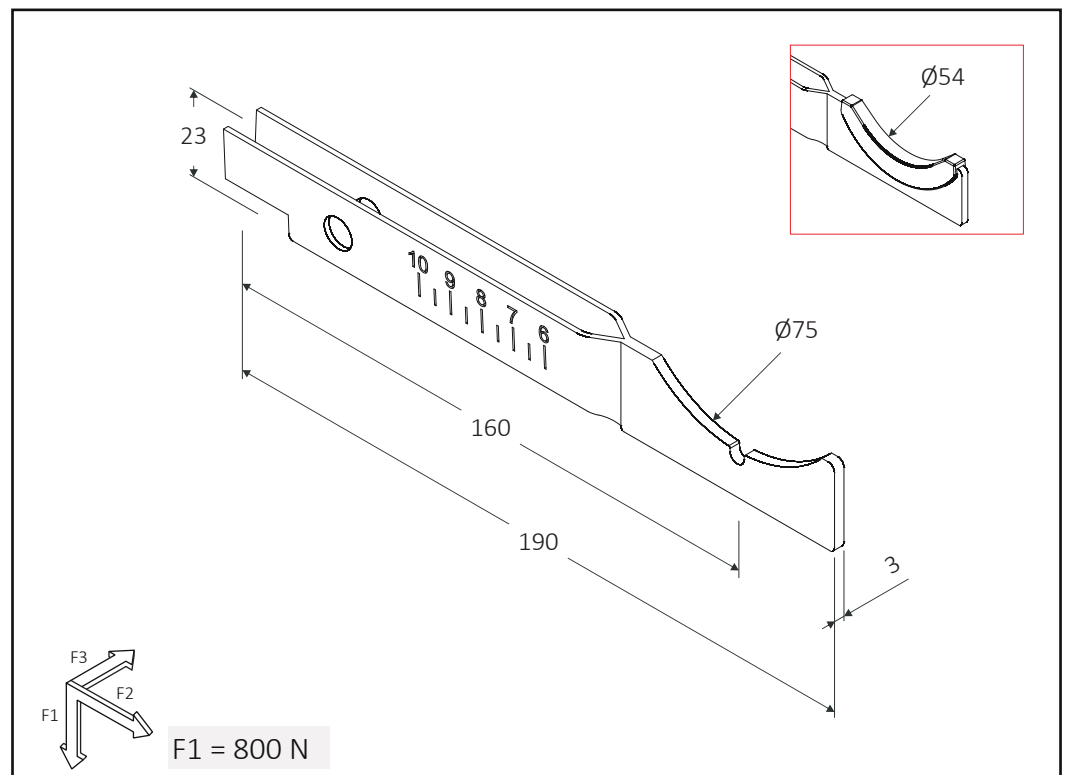
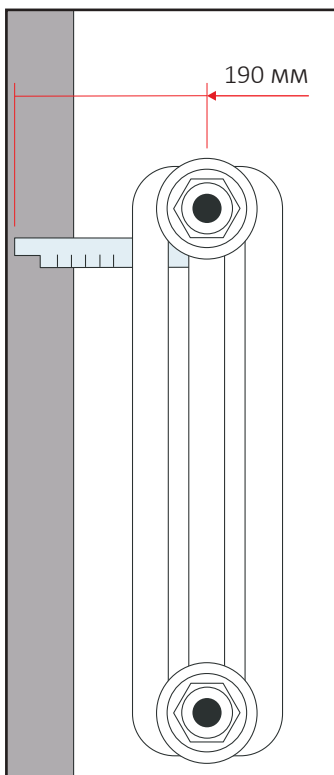
1600



M2





















Расстояние M2

Размеры указаны в миллиметрах



КРОНШТЕЙНЫ ГОТОВЫЕ К УСТАНОВКИ

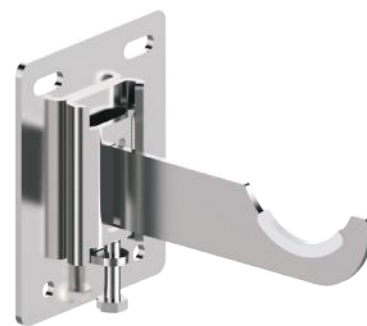
Набор из 2 кронштейнов для быстрой настенной установки с крышкой **QKM7** белого цвета. Полагается для применения также на гипсокартонную стену. Крючок доступен белого или оцинкованного цвета. Регулировка по высоте. В наборе включены пластиковые изоляторы.

60210220	2x M7C L=53 + QKM7			18	576		
60210222	2x M7C L=74 + QKM7			18	576		
60210224	2x M7C L=94 + QKM7			18	576		
60210226	2x M7C L=115 + QKM7			18	576		
60210221	2x M7C L=53 + QKM7			18	576		
60210223	2x M7C L=74 + QKM7			18	576		
60210225	2x M7C L=94 + QKM7			18	576		
60210227	2x M7C L=115 + QKM7			18	576		

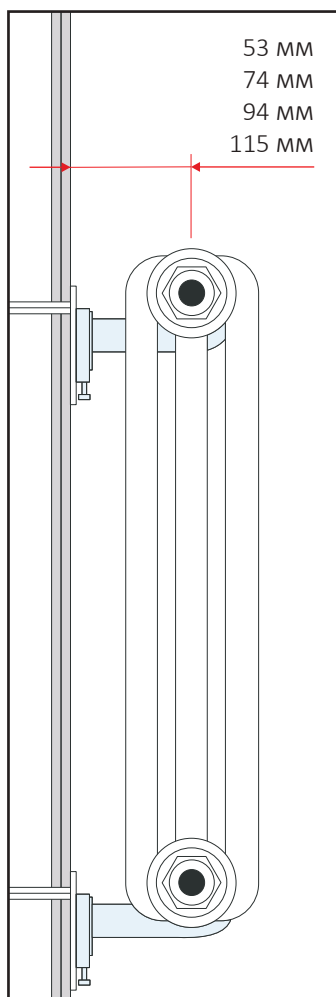
QKM7



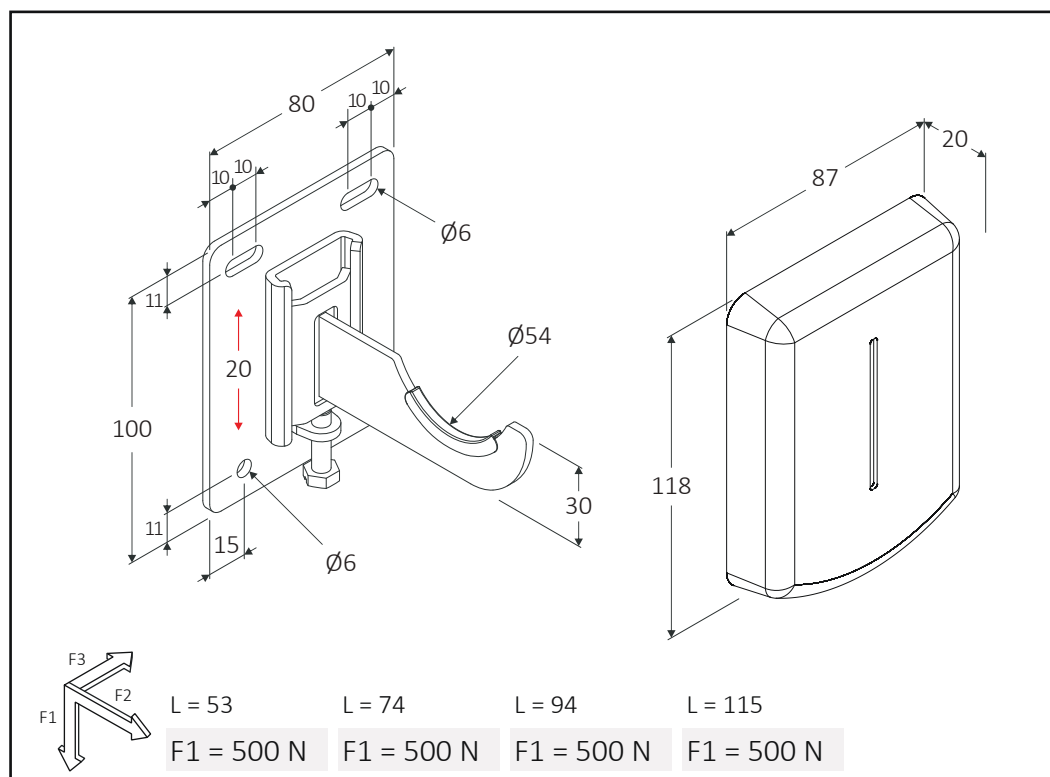
M7C



Расстояние M7C



Размеры указаны в миллиметрах

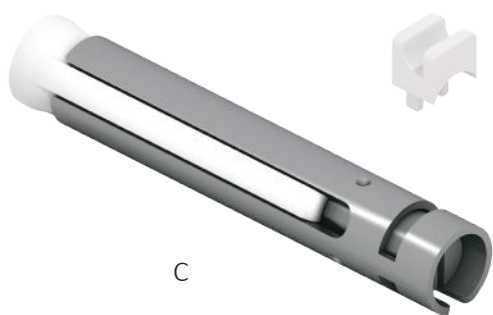


РАСШИРИТЕЛЬНЫЕ КРОНШТЕЙНЫ

Набор с 2 расширительными кронштейнами для трубчатых радиаторов с крепежом **СК**. Регулировка расстояния от стены 12-45 мм. **ОТ**: зажим для крепления на трубе. **N5**: прозрачная прокладка для регулировки расстояния от стены.



60511090	2x C 90 + 2x СК	50	5500
60511120	2x C 120 + 2x СК	50	2750
60511160	2x C 160 + 2x СК	50	2500
60511180	2x C 180 + 2x СК	50	2500
60511240	2x C 240 + 2x СК	50	2000
60500742	ОТ	100	5500
60020251T	N5	100	5500



C



СК



ОТ

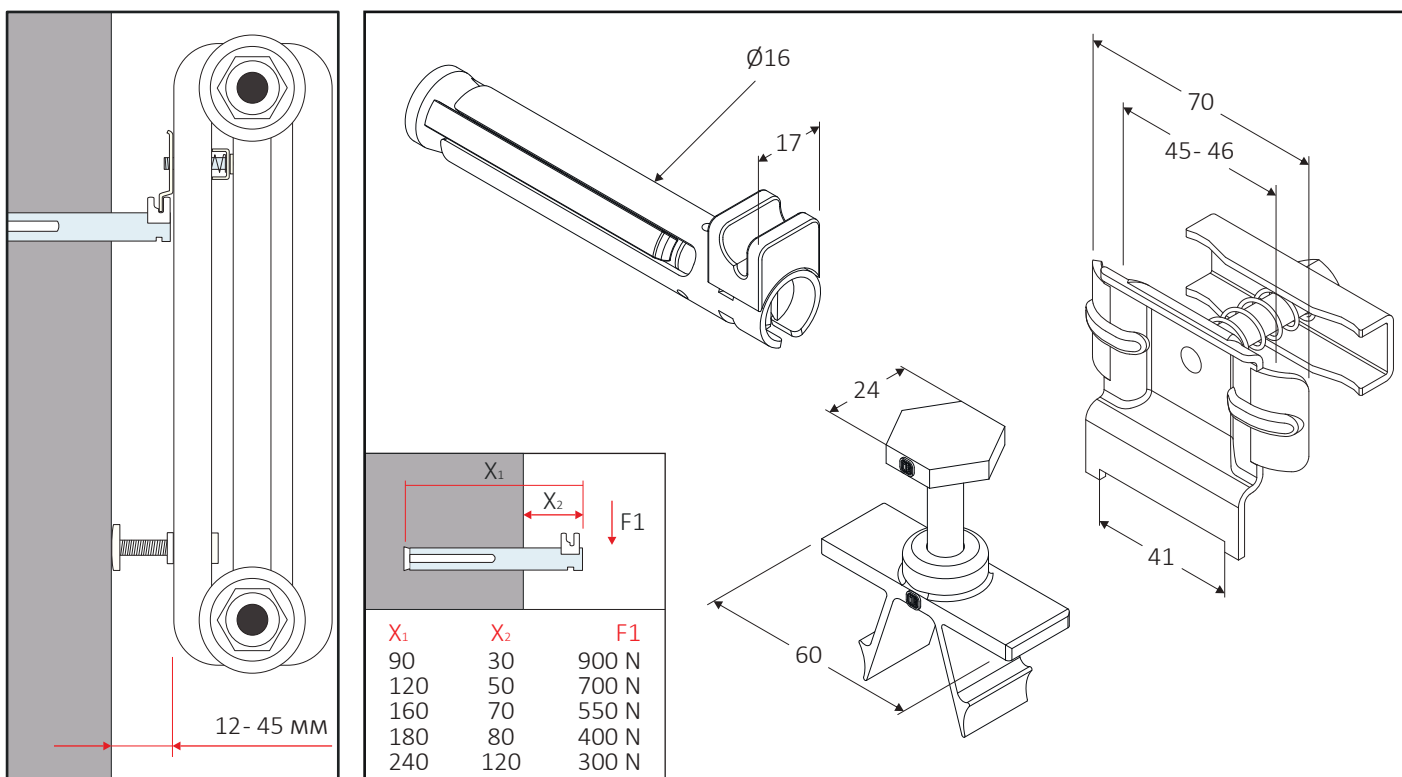


N5

Прозрачный

Расстояние C СК

Размеры указаны в миллиметрах



РАСШИРИТЕЛЬНЫЕ КРОНШТЕЙНЫ

Набор с 2 расширительными кронштейнами для чугунных радиаторов с крепежом **СК**. Регулировка расстояния от стены 12-45 мм. **ОГ**: зажим для крепления на радиатор.



60511090	2x C 90 + 2x СК	50	5500
60511120	2x C 120 + 2x СК	50	2750
60511160	2x C 160 + 2x СК	50	2500
60511180	2x C 180 + 2x СК	50	2500
60511240	2x C 240 + 2x СК	50	2000
60500760	ОГ	100	5500



СК

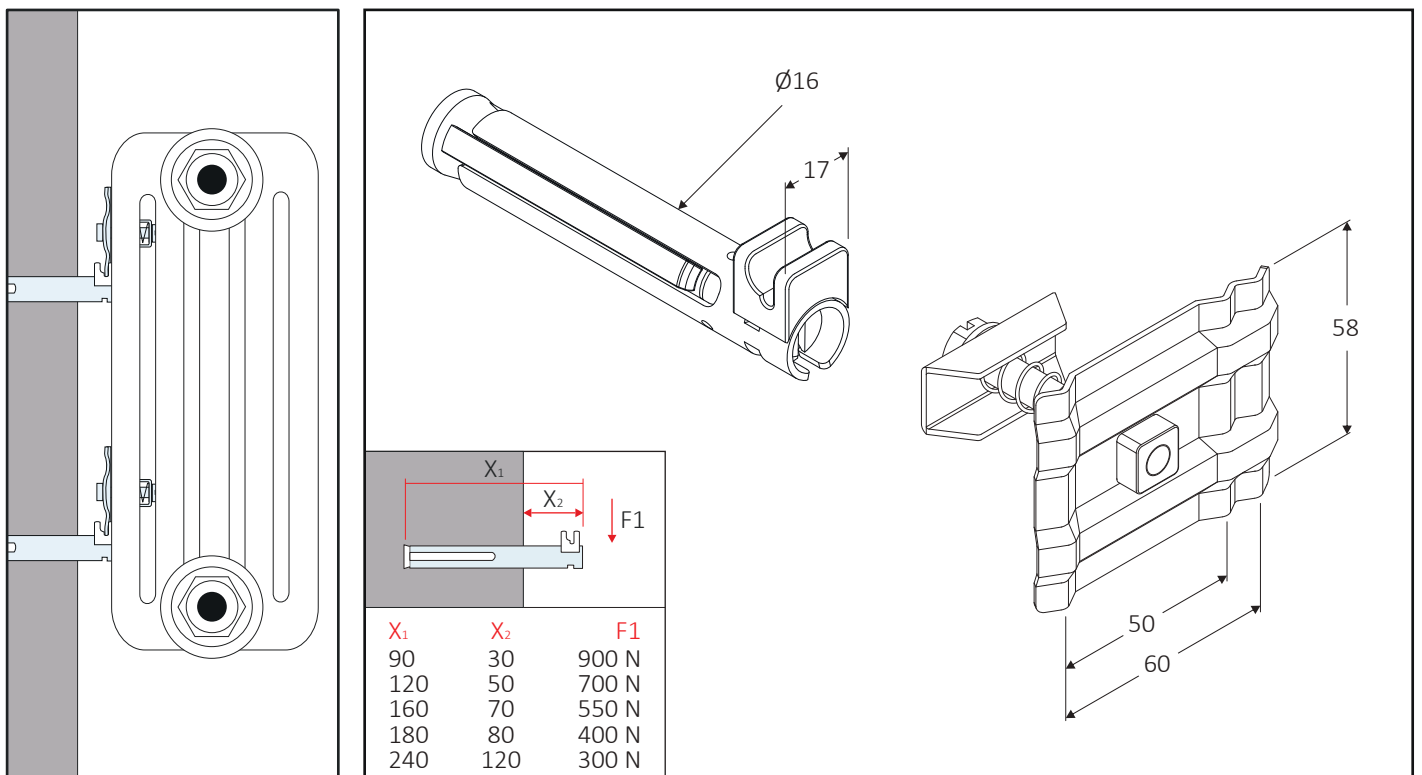


C

ОГ

Установка C СК ОГ

Размеры указаны в миллиметрах



АКСЕССУАРЫ

Комплект из 2 кронштейнов- держателей для трубчатых радиаторов.



60751040

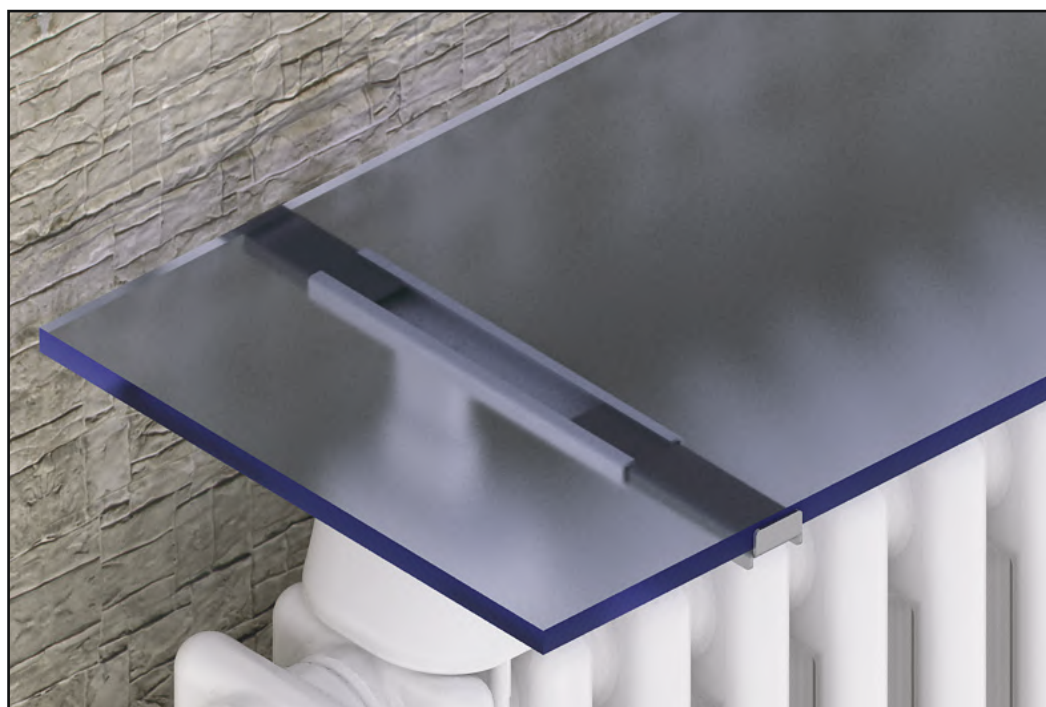
2x QX4

1

500

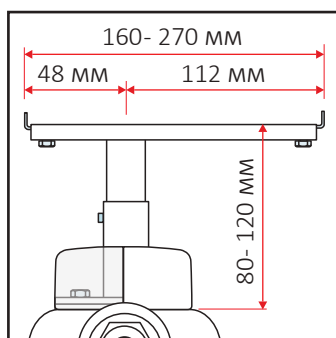
QX4

Кронштейн для столешницы

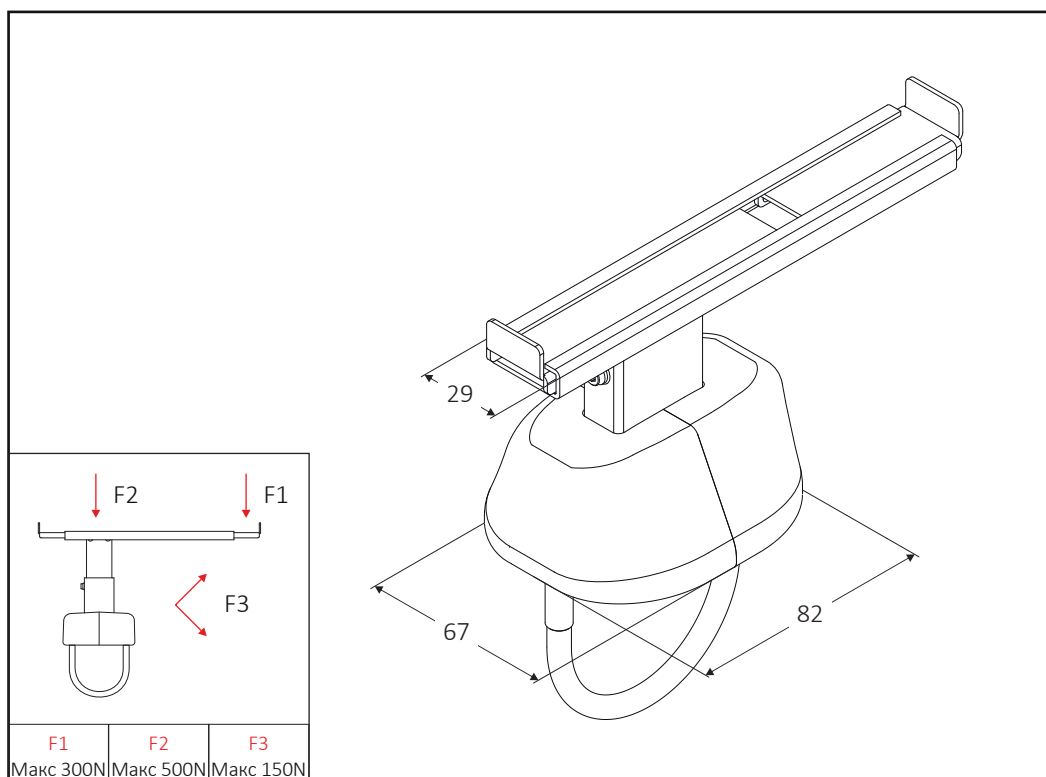
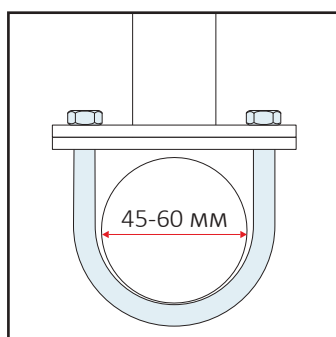


Регулировка QX4

Размеры указаны в миллиметрах



Размеры коллектора



АКСЕССУАРЫ

Набор из двух кронштейнов для реализации радиатора-скамейки для 6 колонных трубчатых радиаторов. Расстояние от радиатора до скамьи = 60 мм. Доступна узкая и широкая версия, в соответствии с производителем радиатора.

BEMM, IRSAP, RONDRA, ZEHNDER



60780215	2x PGP 215		1	110
----------	------------	--	---	-----

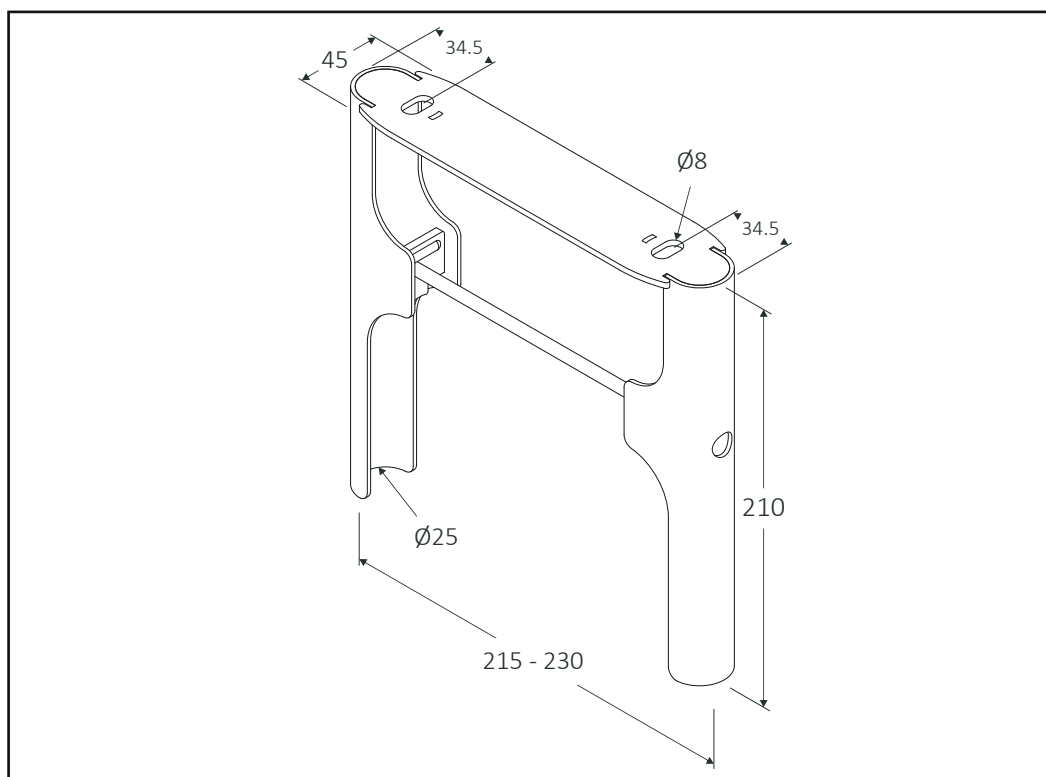
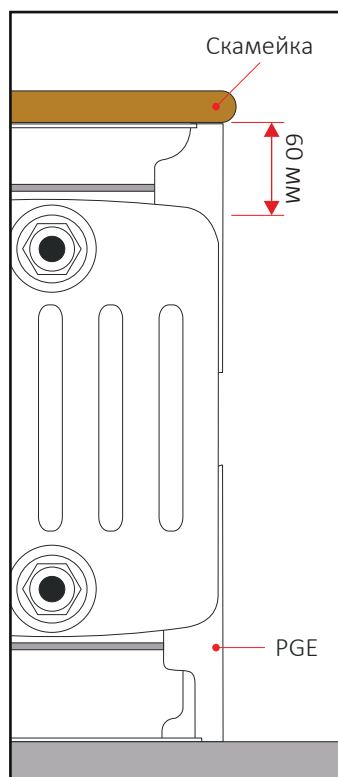
ARBONIA, CORDIVARI, DL RADIATORS, ERCOS, ZENITH

60780230	2x PGP 230		1	110
----------	------------	--	---	-----



Расстояние PGP

Размеры указаны в миллиметрах



АКСЕССУАРЫ

Набор из двух напольных кронштейнов для реализации радиатора-скамейки для горизонтальных **2, 4 и 6 КОЛОННЫХ** трубчатых радиаторов. Цвет- белый. Необработанная или оцинкованная версия доступна по запросу. Опорная поверхность не включена.



ПО ЗАПРОСУ 2x РТР



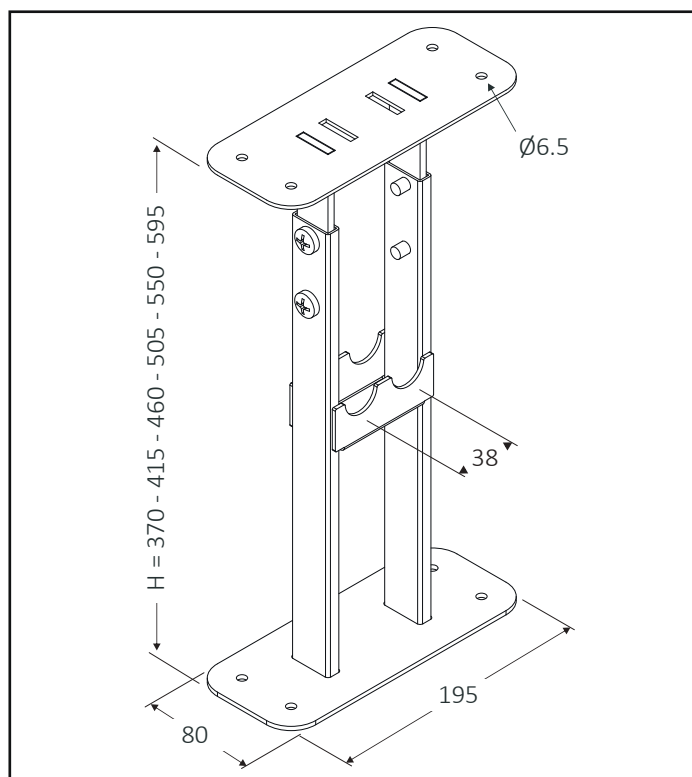
1

РТР

Для 2- 4- 6 колонных радиаторов



Размеры указаны в миллиметрах



АКСЕССУАРЫ

Набор из двух напольных кронштейнов для реализации радиатора-скамейки для горизонтальных **3** и **5** **КОЛОННЫХ** трубчатых радиаторов. Цвет- белый. Необработанная или оцинкованная версия доступна по запросу. Опорная поверхность не включена.



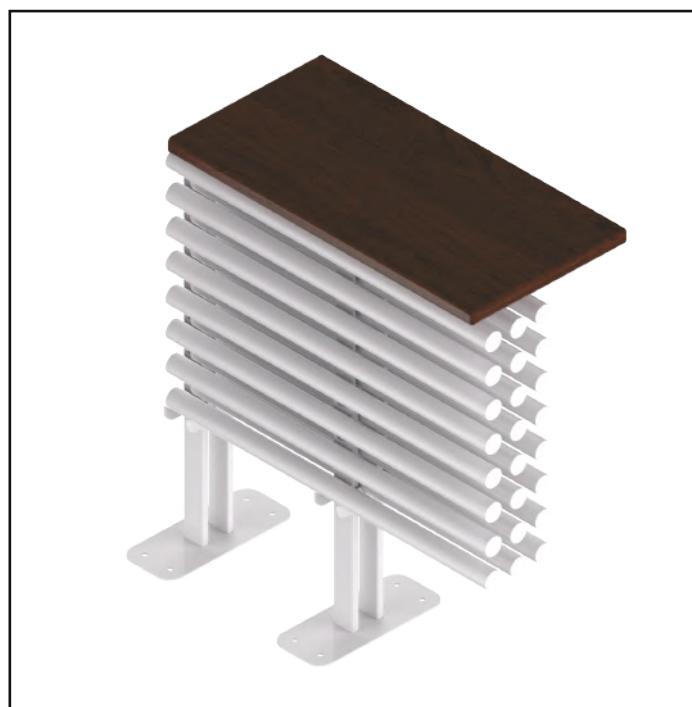
ПО ЗАПРОСУ 2x РТД



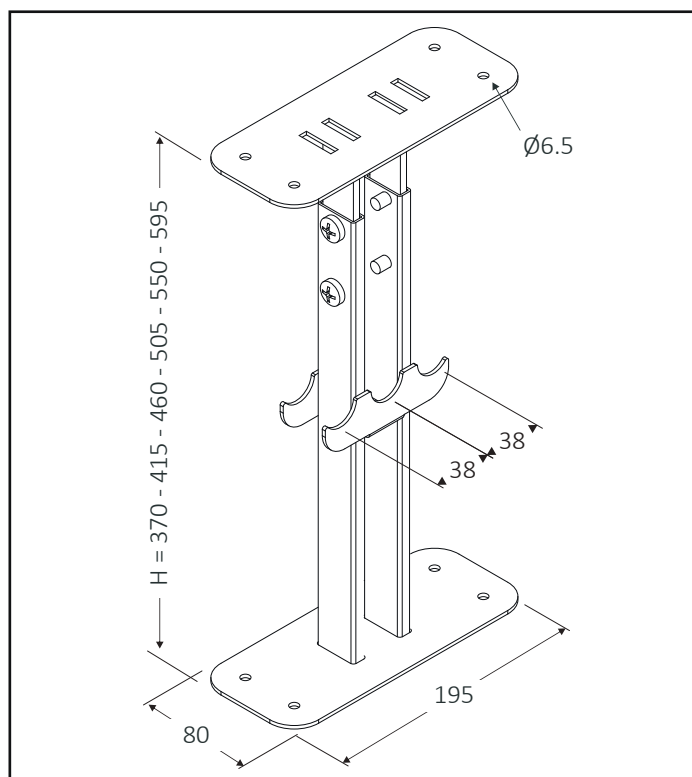
1

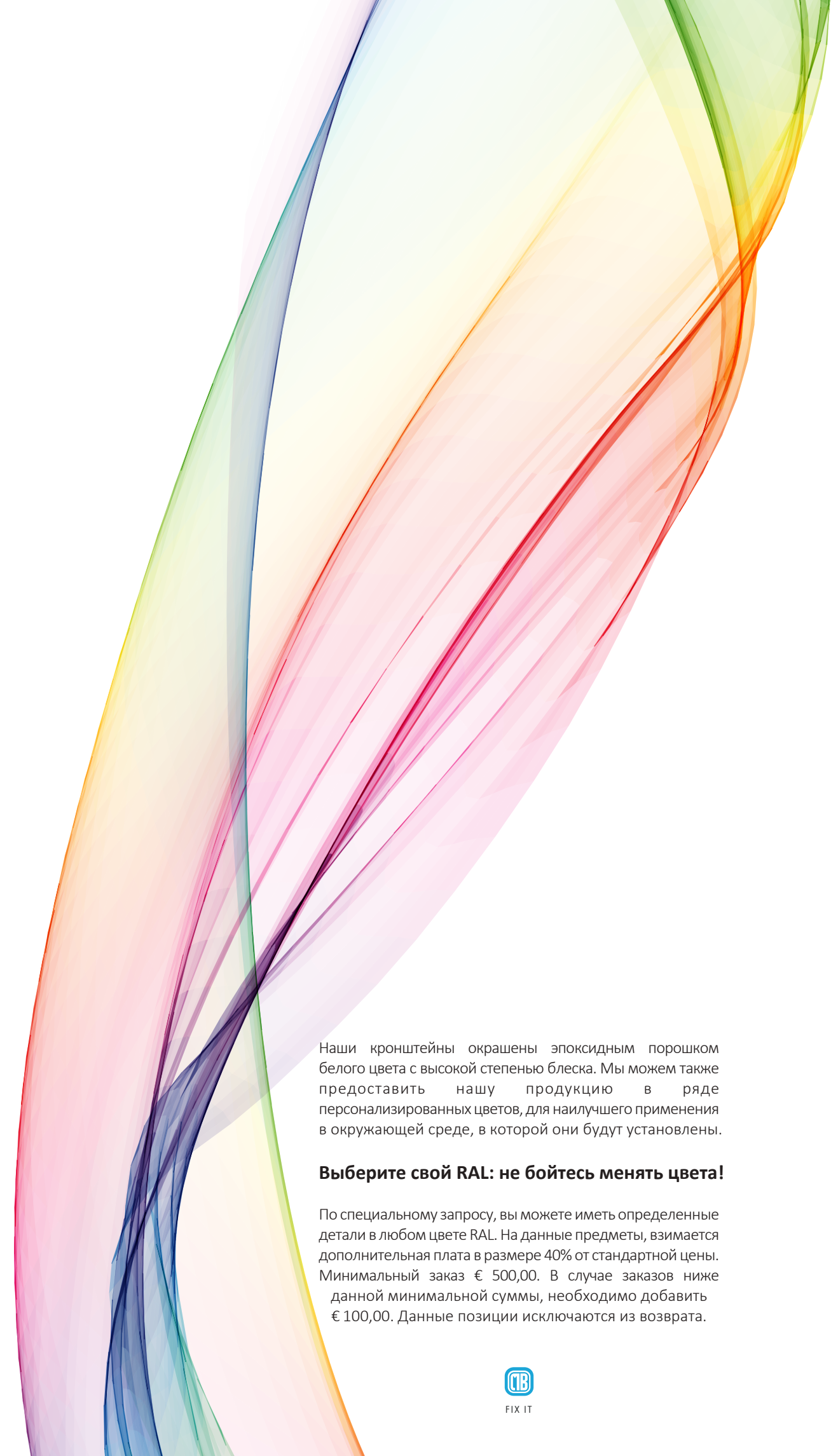
РТД

Для 3- 5 колонных радиаторов



Размеры указаны в миллиметрах





Наши кронштейны окрашены эпоксидным порошком белого цвета с высокой степенью блеска. Мы можем также предоставить нашу продукцию в ряде персонализированных цветов, для наилучшего применения в окружающей среде, в которой они будут установлены.

Выберите свой RAL: не бойтесь менять цвета!

По специальному запросу, вы можете иметь определенные детали в любом цвете RAL. На данные предметы, взимается дополнительная плата в размере 40% от стандартной цены. Минимальный заказ € 500,00. В случае заказов ниже данной минимальной суммы, необходимо добавить € 100,00. Данные позиции исключаются из возврата.





Новая немецкая директива **VDI 6036** заставила монтажников, инженеров и архитекторов менять свои взгляды на безопасность крепления радиаторов. В зависимости от применения и размещения радиатора, директива определяет точные ограничения и требования связанные с выдержкой усилия и допустимые максимальные передвижения радиатора после установки. В общественных местах, таких как банки, стадионы, школы, больницы, требуются самые высокие стандарты. **TÜV SÜD** испытали соответствие некоторых кронштейнов компании **MB FIX**, на все виды радиаторов, в соответствии со спецификациям **Класса 3** данной директивы, для того чтобы обеспечить нашим клиентам безопасность кронштейна во всех ситуациях. Нашим клиентам, мы предоставляем специальное оборудование, для тестирования правильного применения директивы **VDI 6036**.



Высококачественные продукты MB FIX предназначены только для профессионалов отрасли. При выборе совместной работы с компанией MB FIX, вы можете полагаться на совершенную технологию и получать гарантию на безопасную и правильную установку радиатора, а также на долговечную продукцию. В маловероятном случае брака, очевидно, можете возложить ответственность на MB FIX. Безусловно, также, можете рассчитывать на обслуживание запасных частей MB FIX: аксессуары и другие запасные части, будут доступны в течение многих лет, благодаря долгосрочному ассортименту продукции.





**LET'S
HELTER**



LINEAHANDY.IT



LINEAHANDY

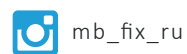


LETSHELTER



LINEAHANDY





МЫ ДУМАЕМ, ЧТО КАЖДАЯ ПРОБЛЕМА МОЖЕТ
БЫТЬ РЕШЕНА СО СВОЙСТВОМ ТВОРЧЕСТВА.

MB SRL - VIA MADONNA NERA 2/B
I - 31030 BORSO DEL GRAPPA (TV)

marketing@mb-fix.it

Ph. +39 0423 913800
Fx. +39 0423 542188