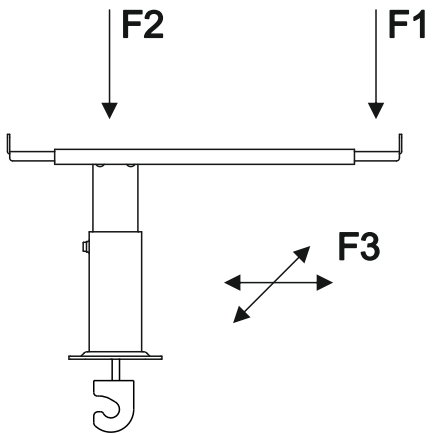
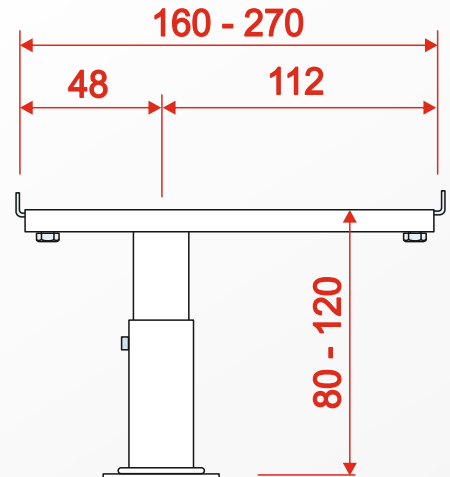
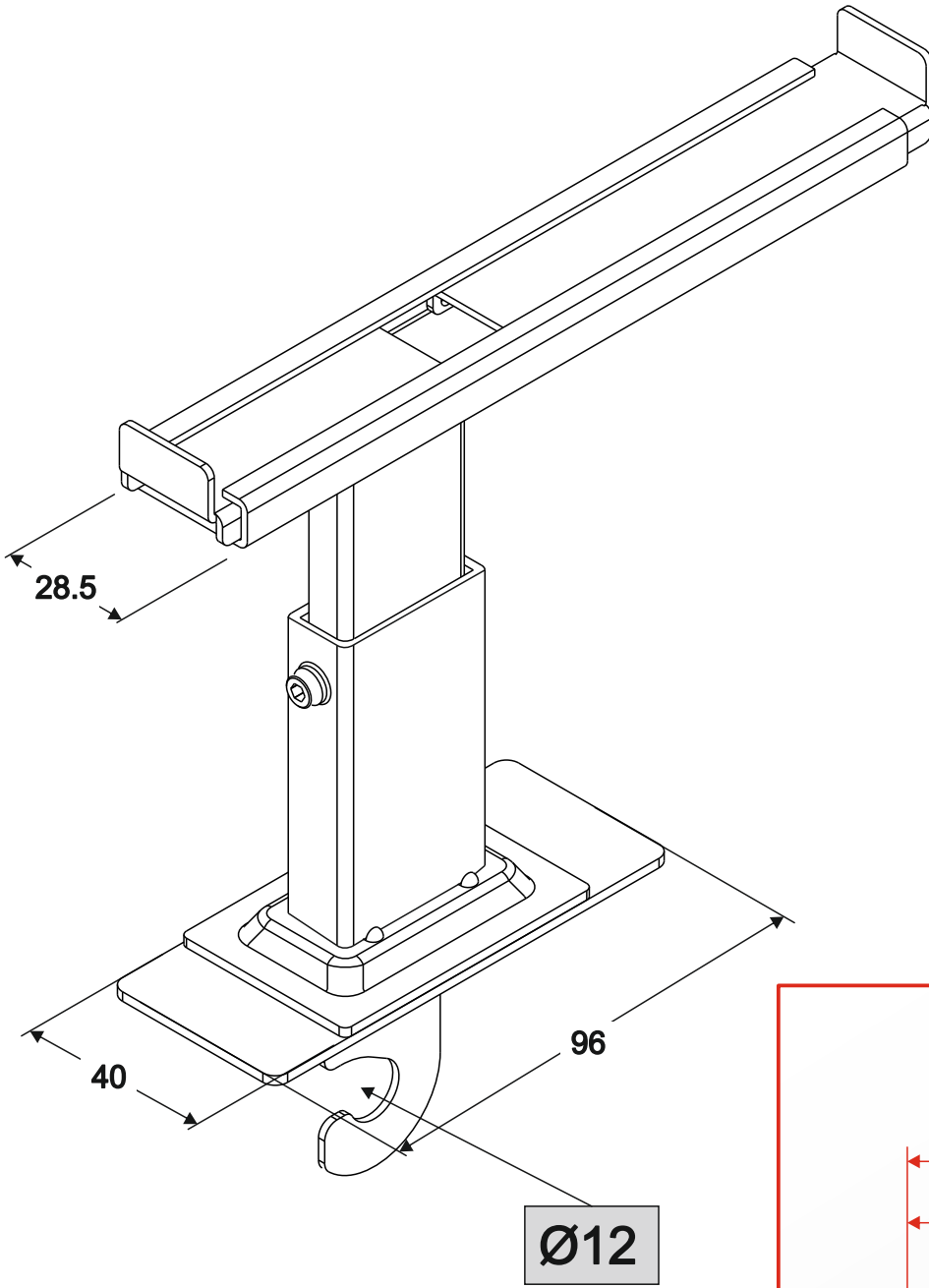


QX3-T6



F1 max 300N	F2 max 500N	F3 max 150N
-----------------------	-----------------------	-----------------------