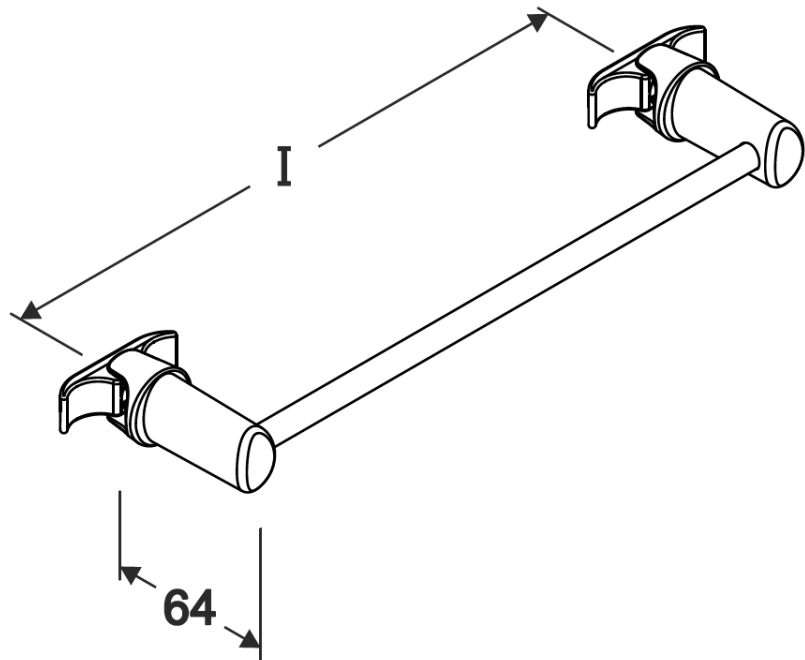


I = 315-322

Handy Linear



Ø25

