



United Nations  
Educational, Scientific and  
Cultural Organization



World  
Heritage  
Convention



## Sistemi di fissaggio per scaldasalviette

L'Arena di Verona è un anfiteatro romano situato nel centro storico di Verona, icona della città veneta insieme alle figure di Romeo e Giulietta.



FIX IT





ISO 9001



**interseroh**  
zero waste solutions

Interseroh zero waste solutions



Hexavalent chromium free



Made in Italy



FIX IT

1 h 31 min

ARENA DI VERONA

**La creatività rende il mondo un posto più sicuro!**

Vogliamo rendere il mondo un posto più sicuro grazie alla creatività dei nostri fissaggi meccanici personalizzati ad ogni esigenza estetica e funzionale.



FIX IT

## MENSOLE DI PRONTA INSTALLAZIONE

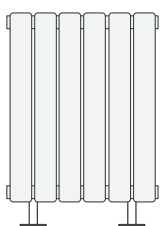
Due mensole a pavimento di pronta installazione per radiatori decorativi a tubi piatti doppi, montaggio verticale ed orizzontale, per configurazione pavimento finito.



60790030 2x PGF 35-38

1

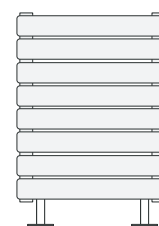
300



PGF  
Per tubi piatti verticali

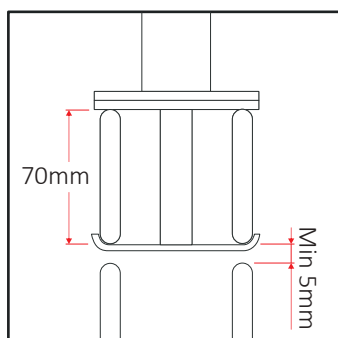


PGF  
Per tubi piatti orizzontali

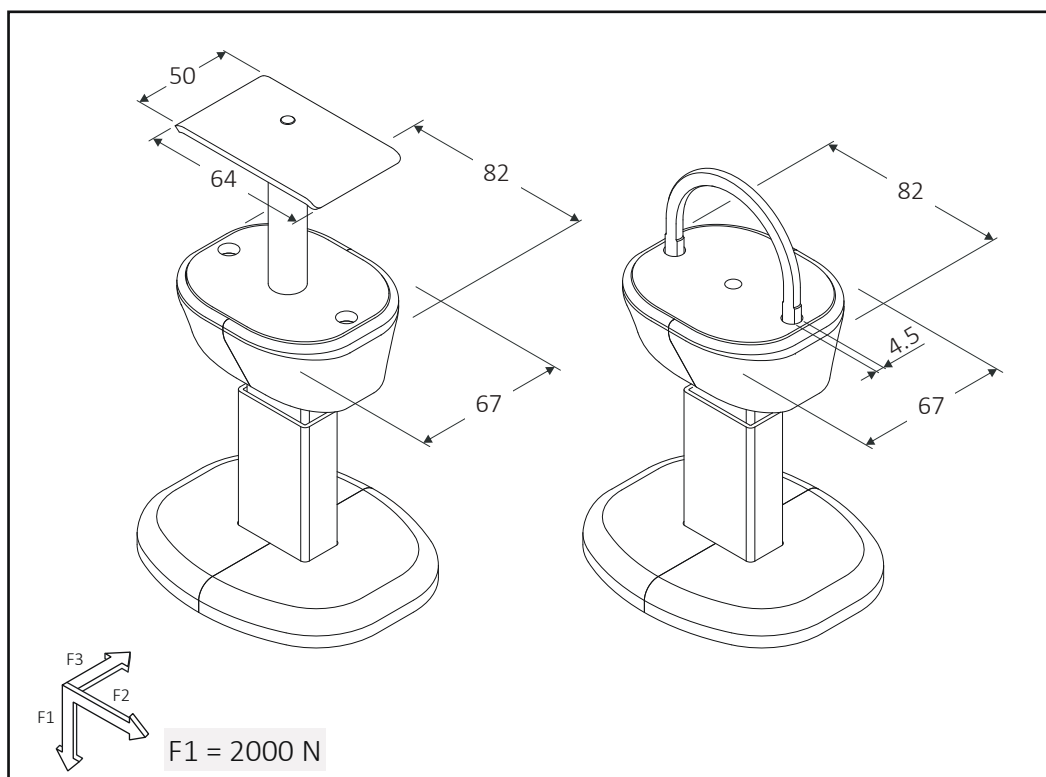
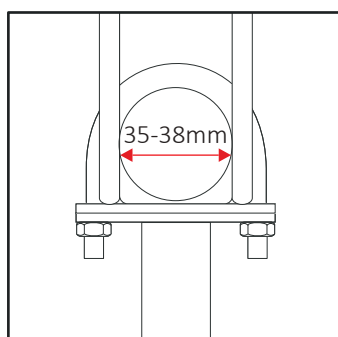


PGF per tubi piatti orizzontali

Le misure sono espresse in millimetri



PGF per tubi piatti verticali

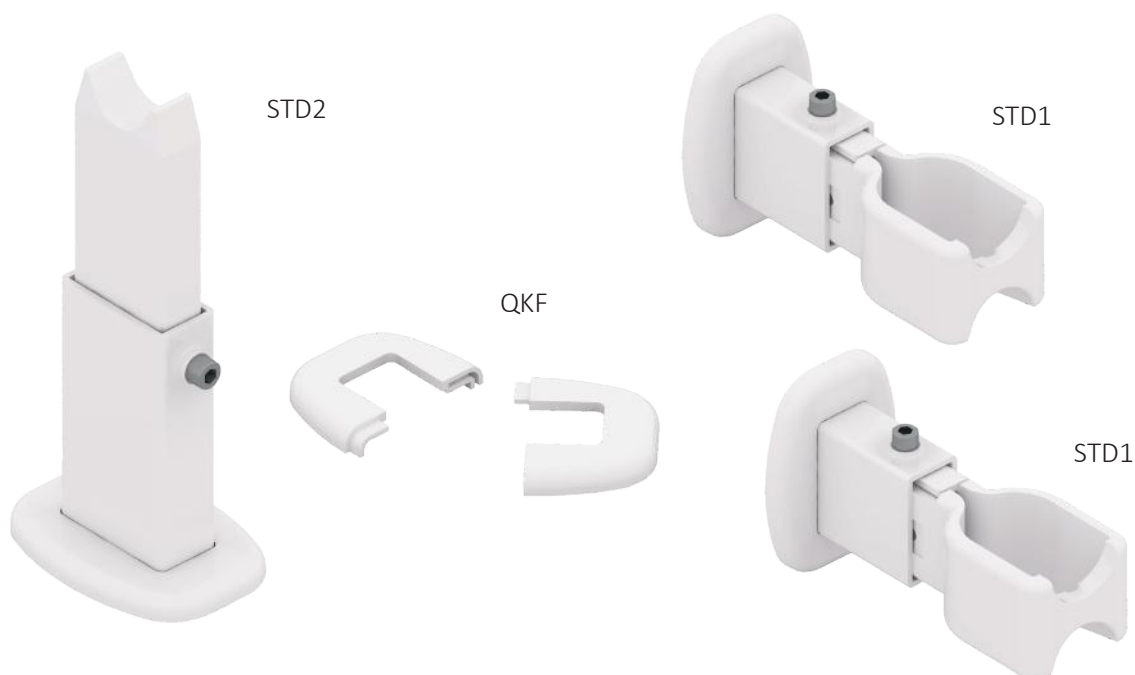


## MENSOLE DI PRONTA INSTALLAZIONE

Kit mensola di pronta installazione per fissaggio a bandiera, composto da: piedino a terra STD2 e fissaggio a muro STD1. Quest'ultimo specifico per radiatori aventi collettore "D" 40x30 mm.

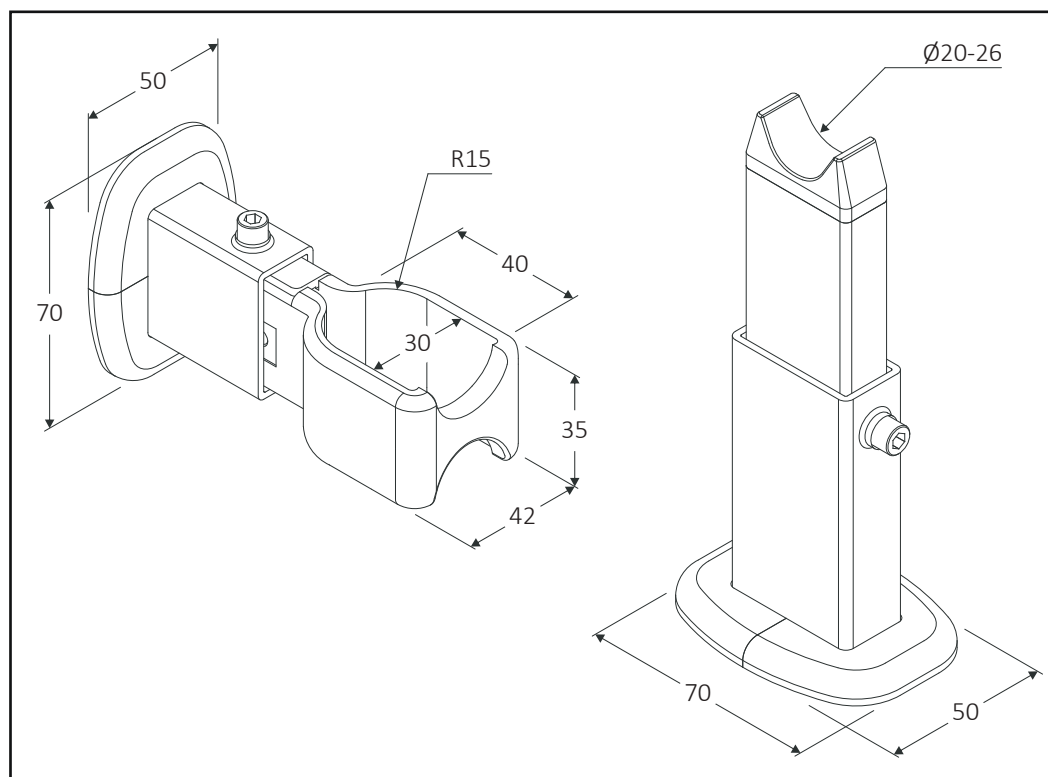
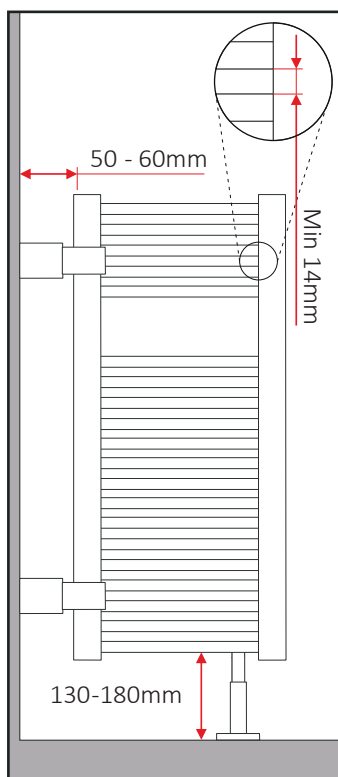


60400800	2x STD1 + 1x STD2 + 3x QKF		1	500
60401000	2x STD1 + 1x STD2 + 3x QKF		1	500



Regolazione STD1 e STD2

Le misure sono espresse in millimetri





## MENSOLE DI PRONTA INSTALLAZIONE

Mensole di sostegno a pavimento per radiatori da bagno, versione bianca.



60400816D

1x STD FISTONE

60

960



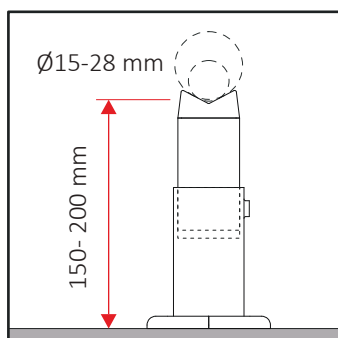
STD  
Fistone  
Regolazione 1



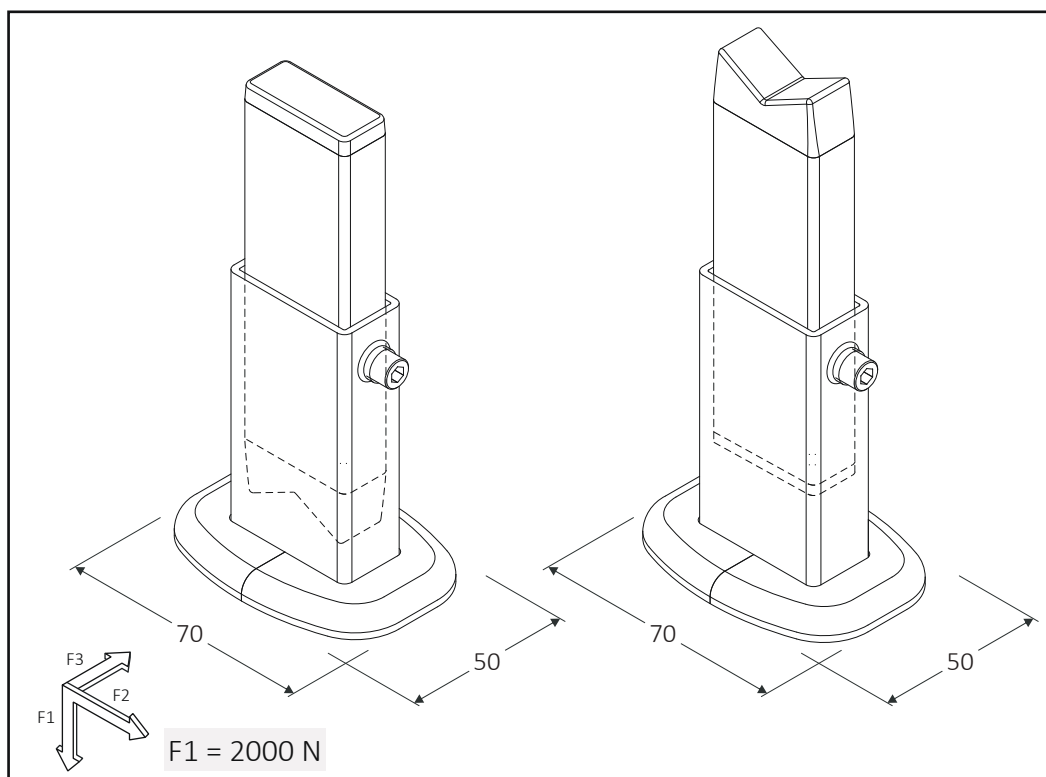
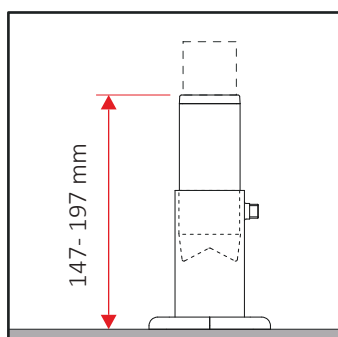
STD  
Fistone  
Regolazione 2

Regolazione 1

Le misure sono espresse in millimetri



Regolazione 2



## MENSOLE A PARETE

Staffe a muro di pronta installazione per radiatori da bagno, disponibile nelle versioni con tubi dritti e curvi. Per tubi con diametro 16-17 mm e interasse 28-30 mm.



60214100	3x STN-S			<b>AK3</b>	90	1080
60224900-S	4x STN-S + 4x SR			<b>AK3</b>	60	720
60214800	3x STN-S			<b>AK3</b>	90	1080
60224800-S	4x STN-S + 4x SR			<b>AK3</b>	60	720



STN-S  
Bianco

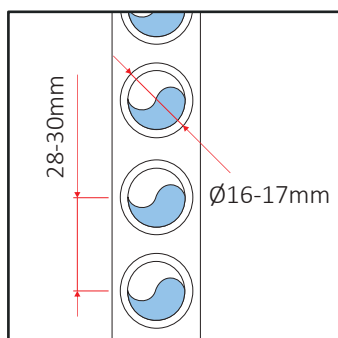


STN-S  
Cromato

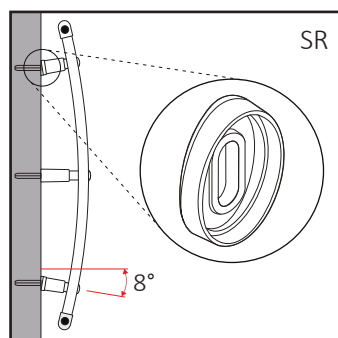
Dimensioni scaldasalviette

Adattatore SR

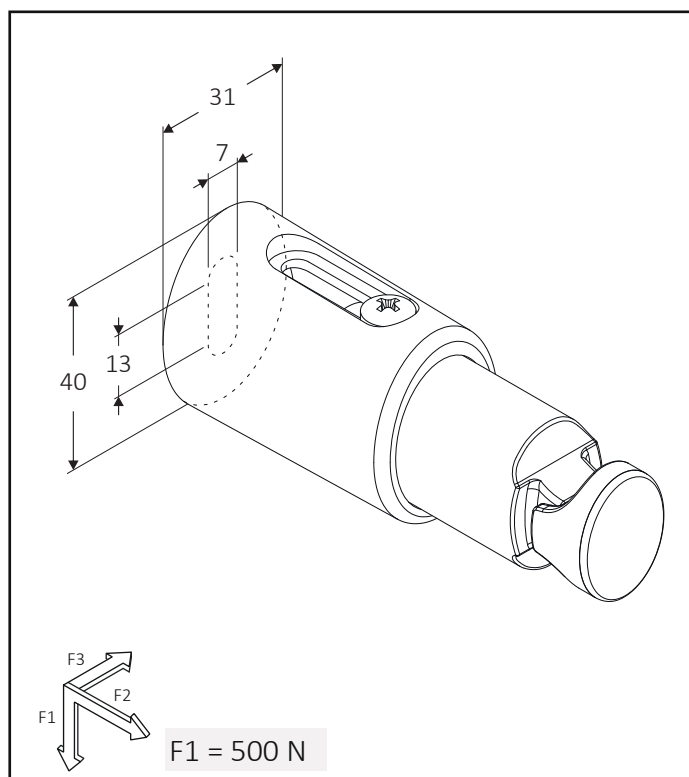
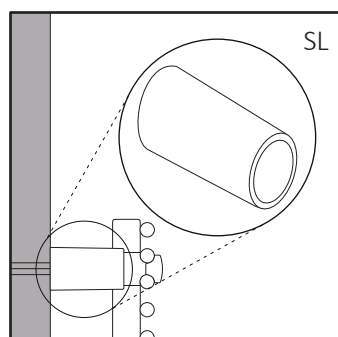
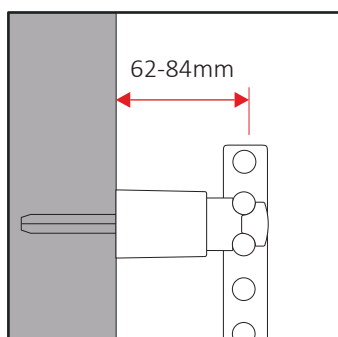
Le misure sono espresse in millimetri



Regolazione STN-S



Prolunga SL



## MENSOLE A PARETE

Staffe a muro di pronta installazione per radiatori da bagno, disponibile nelle versioni con tubi dritti e curvi. Per tubi con diametro 16-25 mm e interasse 28-42 mm.



60213900S	3x STN			<b>AK3</b>	90	1080
60224900S	4x STN + 4x SR			<b>AK3</b>	60	720
60213800S	3x STN			<b>AK3</b>	90	1080
60224800S	4x STN + 4x SR			<b>AK3</b>	60	720



STN  
Bianco

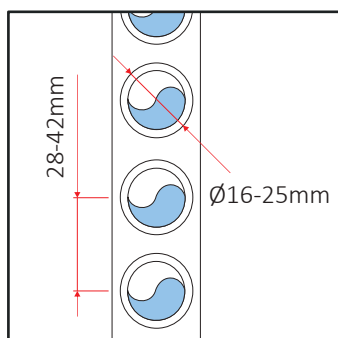


STN  
Cromato

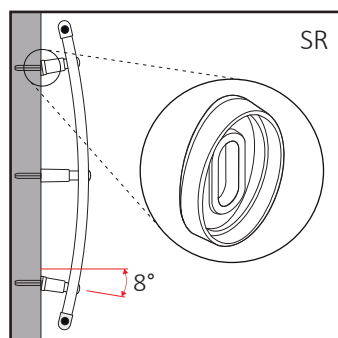
Dimensioni scaldasalviette

Adattatore SR

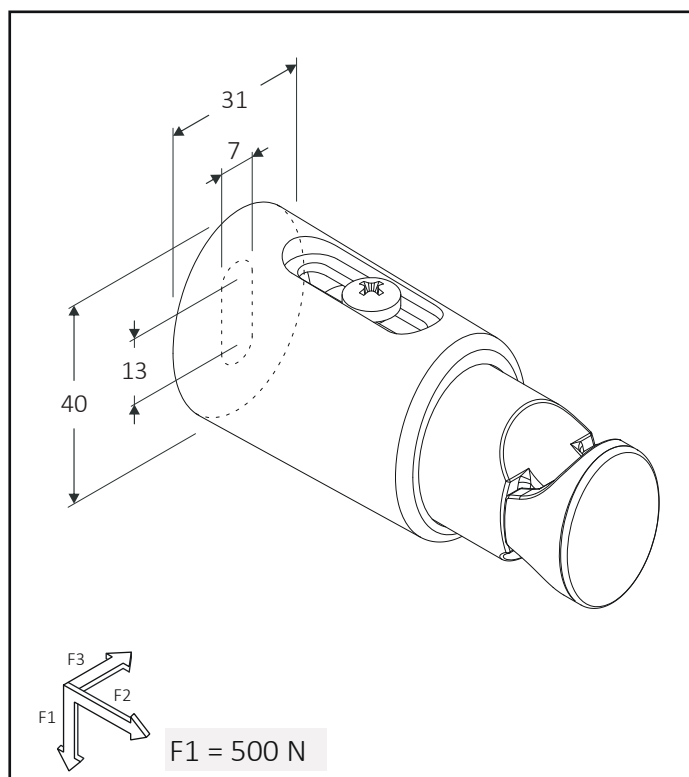
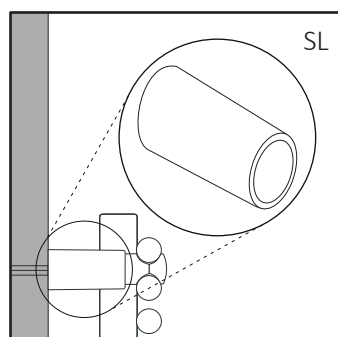
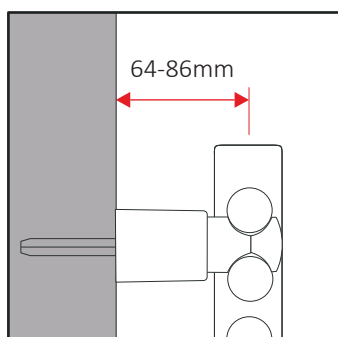
Le misure sono espresse in millimetri



Regolazione STN



Prolunga SL





## MENSOLE A PARETE

Staffe a muro di pronta installazione per radiatori da bagno, disponibile nelle versioni con tubi dritti e curvi. Per tubi con diametro 16-25 mm e interasse 30-46 mm.



60233100	3x STN-I			<b>AK3</b>	90	1080
60234120	4x STN-I + 4x SR			<b>AK3</b>	60	720
60233700	3x STN-I			<b>AK3</b>	90	1080
60234720	4x STN-I + 4x SR			<b>AK3</b>	60	720

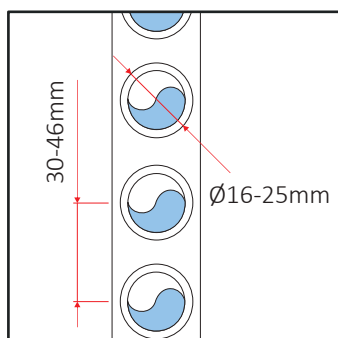


STN-I  
Bianco



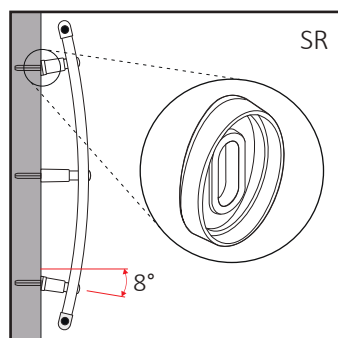
STN-I  
Cromato

Dimensioni scaldasalviette

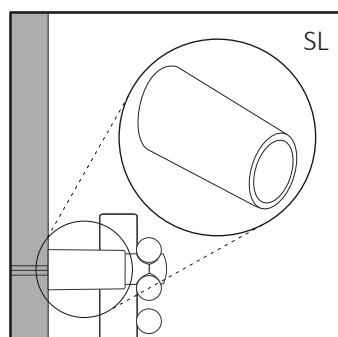
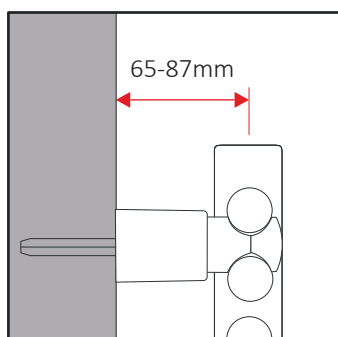


Regolazione STN-I

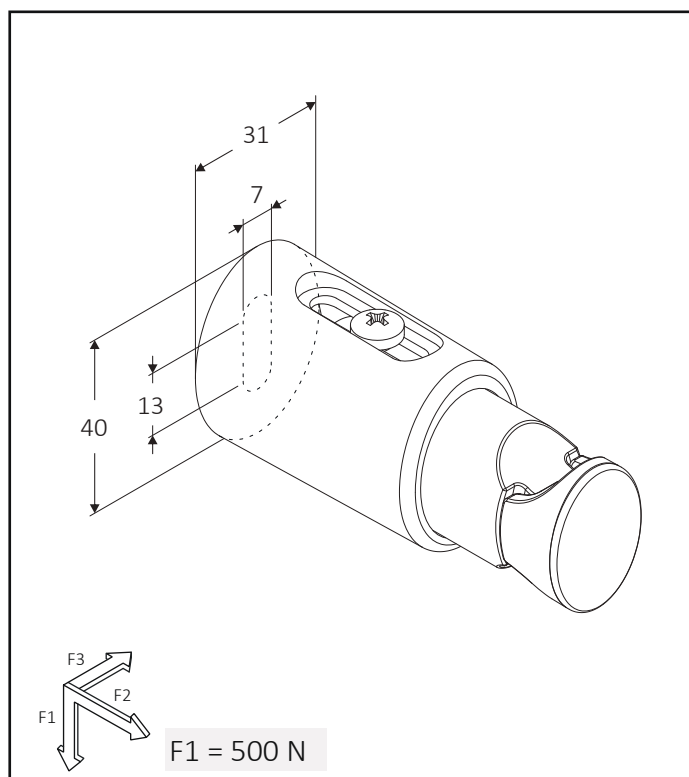
Adattatore SR



Prolunga SL













Le misure sono espresse in millimetri



## MENSOLE A PARETE

Staffe a muro di pronta installazione per radiatori da bagno, disponibile nelle versioni con tubi dritti e curvi. Per tubi con diametro 16-25 mm e interasse 36-48 mm.

						
60313600	3x STN-N		 <b>AK3</b>		90	1080
60324600	4x STN-N + 4x SR		 <b>AK3</b>		60	720
60313800	3x STN-N		 <b>AK3</b>		90	1080
60324800	4x STN-N + 4x SR		 <b>AK3</b>		60	720



STN-N  
Bianco

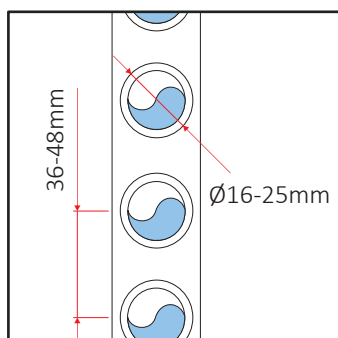


STN-N  
Cromato

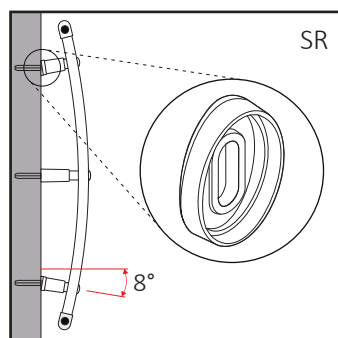
Dimensioni scaldasalviette

Adattatore SR

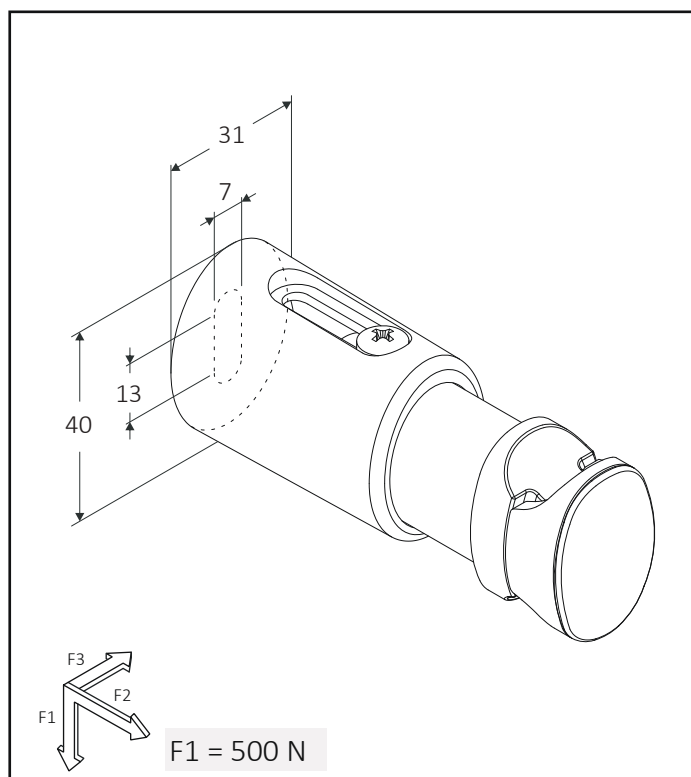
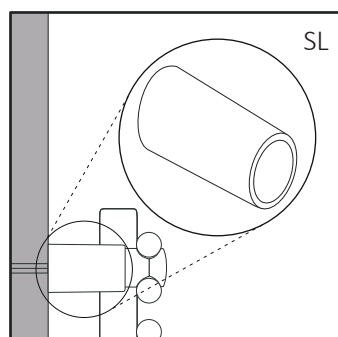
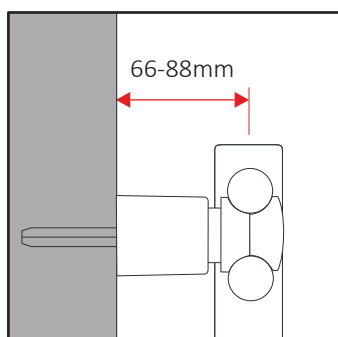
Le misure sono espresse in millimetri



Regolazione STN-N



Prolunga SL



## MENSOLE A PARETE

Staffa a fascetta di pronta installazione per radiatori da bagno aventi diametro tubo 22-23-24-25, in versione bianca, cromata e trasparente quest'ultimo specificatamente per colorati. Disponibile nelle versioni a tubi dritti e curvi.



60210022	3x STF Ø 22		50	600
60214022	4x STF Ø 22		50	600
60210025	3x STF Ø 25		50	800
60214025	4x STF Ø 25		50	800
60270022	3x STF Ø 22		50	600
60274322	4x STF Ø 22		50	600
60270025	3x STF Ø 25		50	800
60274325	4x STF Ø 25		50	800
60210122T	3x STF Ø 22		50	600
60214022T	4x STF Ø 22		50	600
60210125T	3x STF Ø 25		50	800
60214025T	4x STF Ø 25		50	800



STF  
Bianco

**PATENTED**



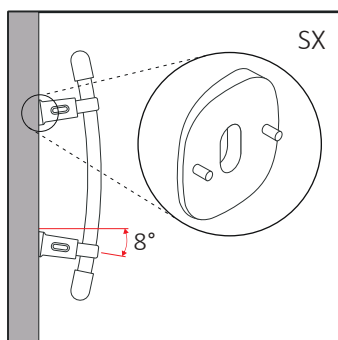
STF  
Metallizzato

**PATENTED**

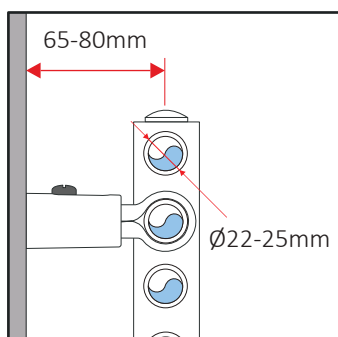


STF  
Trasparente

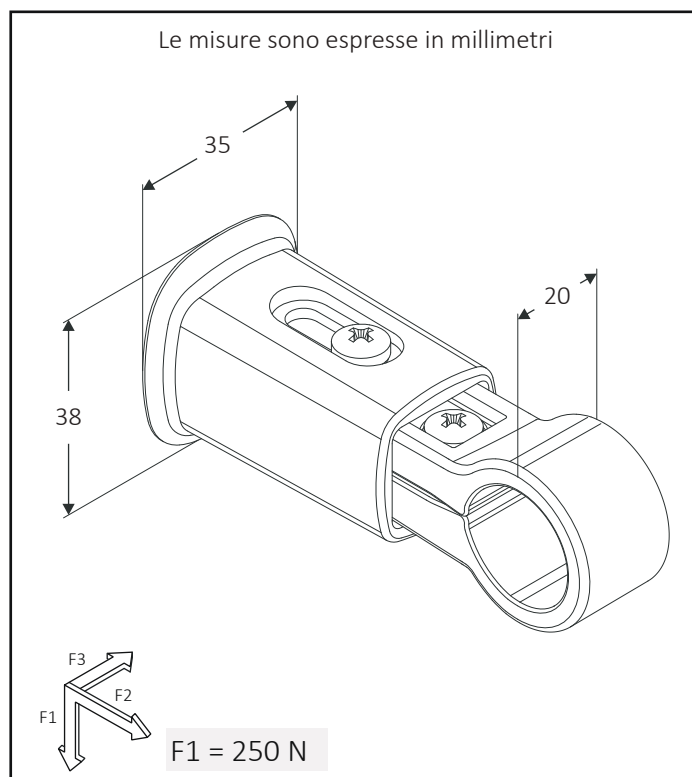
**PATENTED**



Regolazione STF



Istruzioni di montaggio





## MENSOLE A PARETE

Staffe a muro di pronta installazione per radiatori decorativi a tubi piatti, disponibile per la versione a tubi singoli.



60403000	3x STP		70	840
60404000	4x STP		50	800
60473000	3x STP		70	840
60474000	4x STP		50	800



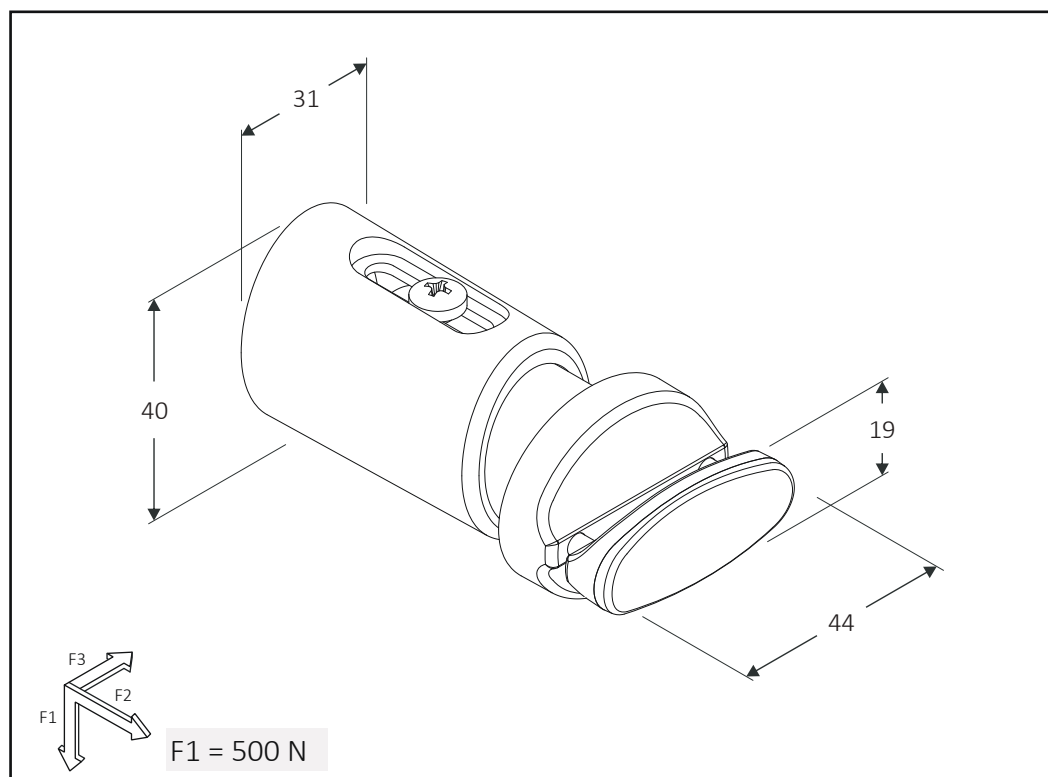
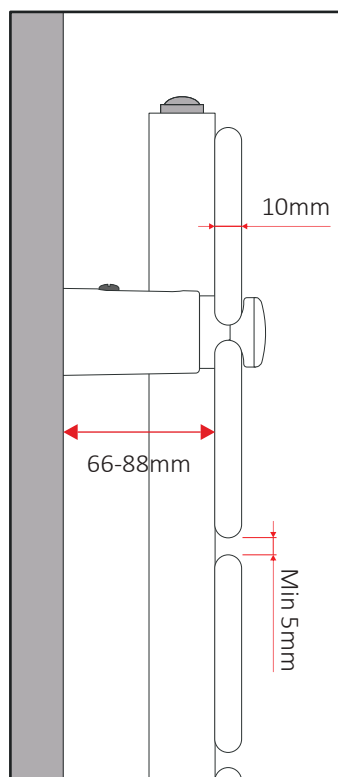
STP  
Bianco



STP  
Cromato

Regolazione STP

Le misure sono espresse in millimetri



## MENSOLE A PARETE

Mensole per l'installazione rapida a muro di radiatori da bagno con supporti, possibilità di regolazione distanza dal muro, isolanti bianchi inclusi - versione zincata.



60210171	2x EN1	50	2750
60210180	2x G1	50	2750
60210171R	4x EN1R	50	2750



EN1



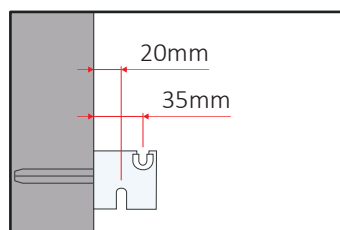
G1



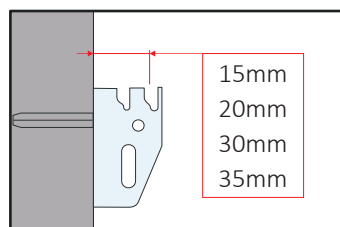
EN1R

Regolazione EN1

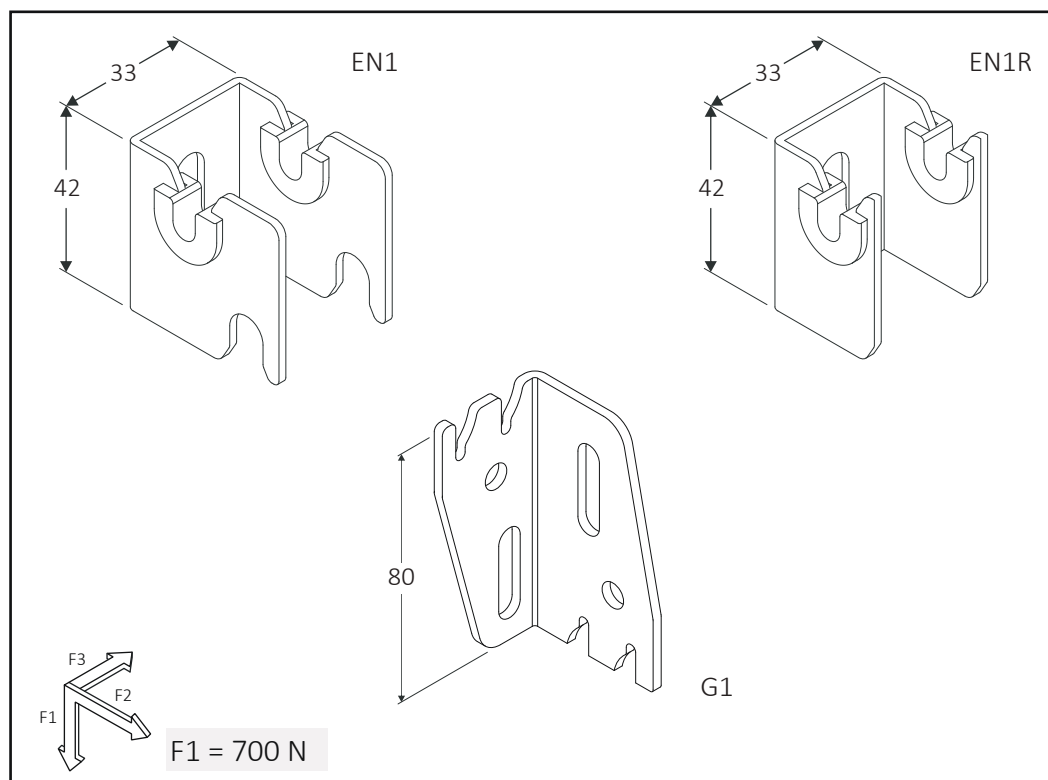
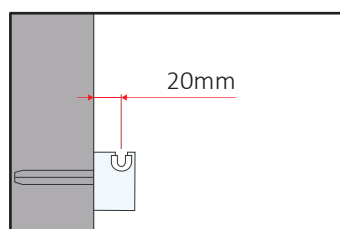
Le misure sono espresse in millimetri

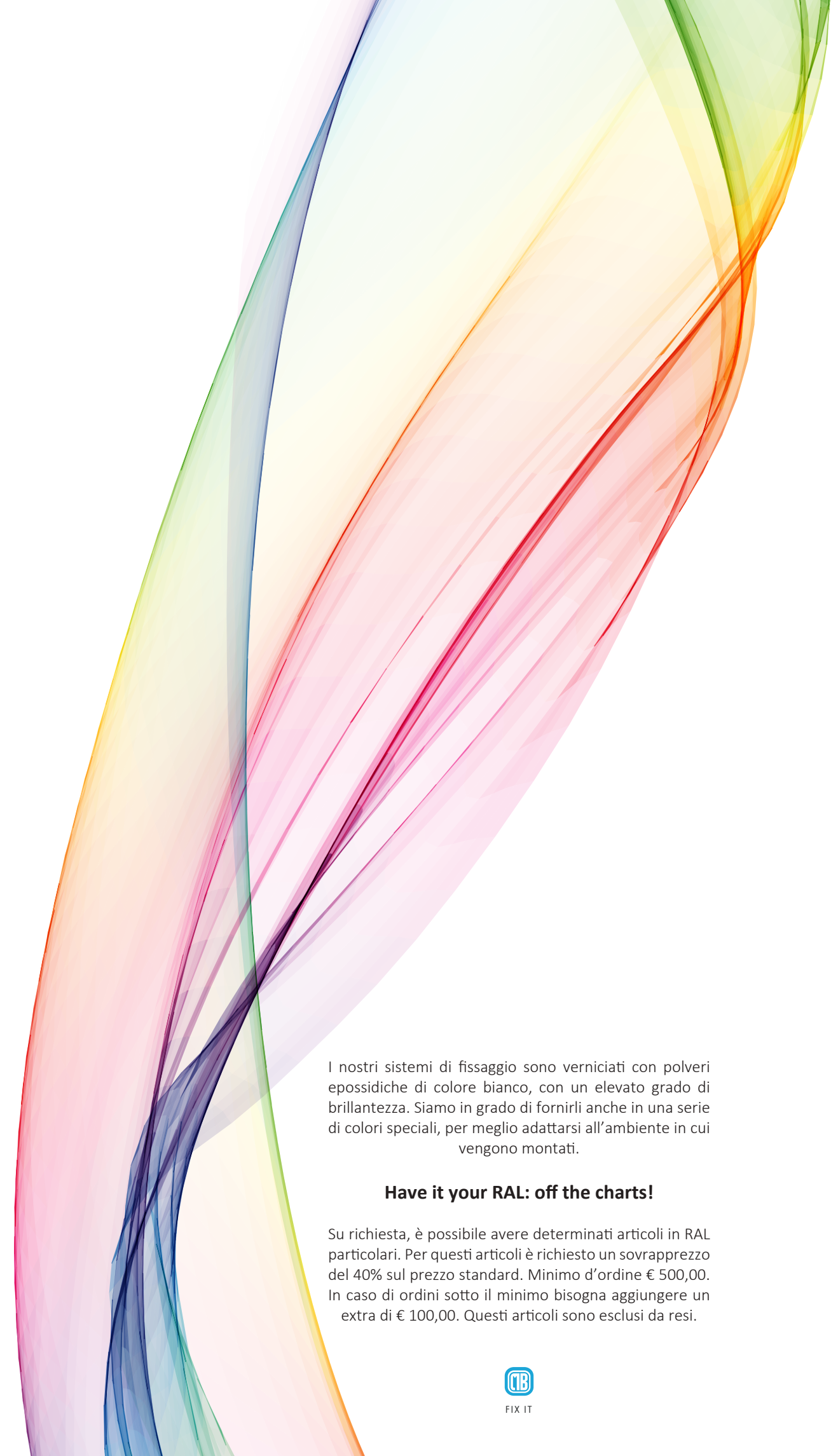


Regolazione G1



Regolazione EN1R





I nostri sistemi di fissaggio sono verniciati con polveri epossidiche di colore bianco, con un elevato grado di brillantezza. Siamo in grado di fornirli anche in una serie di colori speciali, per meglio adattarsi all'ambiente in cui vengono montati.

**Have it your RAL: off the charts!**

Su richiesta, è possibile avere determinati articoli in RAL particolari. Per questi articoli è richiesto un sovrapprezzo del 40% sul prezzo standard. Minimo d'ordine € 500,00. In caso di ordini sotto il minimo bisogna aggiungere un extra di € 100,00. Questi articoli sono esclusi da resi.







La recente direttiva tedesca **VDI 6036** sta cambiando il modo di pensare di installatori, ingegneri ed architetti in merito alla sicurezza nel fissaggio dei radiatori. nel fissaggio dei radiatori. A seconda dell'applicazione e del posizionamento del radiatore, la direttiva definisce limiti precisi a forze da sopportare e spostamenti massimi ammessi. In posti pubblici come banche, stadi, scuole, ospedali vengono richiesti degli standard più elevati. **TÜV SÜD** ha testato la conformità alle specifiche della **classe 3** della direttiva di una serie di mensole **MB FIX** per tutte le tipologie di radiatore e di applicazione, per garantire ai nostri clienti la sicurezza del fissaggio in tutte le situazioni. Per tutti i nostri clienti mettiamo a disposizione i nostri macchinari per testare la corretta applicazione della **VDI 6036**.



I prodotti di alta qualità di MB FIX sono solo per professionisti del settore. Quando si sceglie collaborare con MB FIX, è possibile fare affidamento su una tecnologia perfetta e ricevere una garanzia per un'installazione sicura e corretta, nonché prodotti di lunga durata. In caso di difetti, si può ovviamente affidare alla responsabilità di MB FIX. Si può certamente anche contare sul servizio ricambi MB FIX: Accessori e ricambi sono disponibili per molti anni grazie alla gamma di prodotti a lungo termine.







**LET'S  
HELTER**



LINEAHANDY.IT



LINEAHANDY



LETSHELTER



LINEAHANDY





NOI PENSIAMO CHE OGNI PROBLEMA POSSA ESSERE  
RISOLTO CON UN TOCCO DI CREATIVITÀ

MB SRL - VIA MADONNA NERA 2/B  
I - 31030 BORSO DEL GRAPPA (TV)

[marketing@mb-fix.it](mailto:marketing@mb-fix.it)

Ph. +39 0423 913800  
Fx. +39 0423 542188