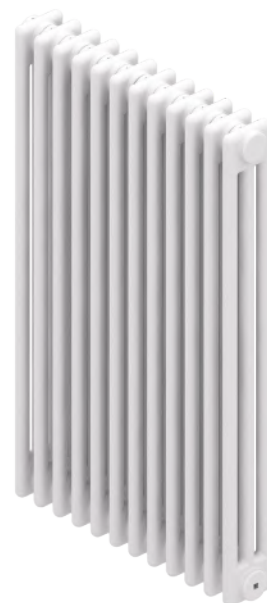




United Nations  
Educational, Scientific and  
Cultural Organization



World  
Heritage  
Convention



## Systèmes de fixation pour radiateurs multicolonnes

La villa "Rotonda" ou villa Almerico-Capra est une villa veneta située près de Vicence en Vénétie. Elle a été construite entre 1566 et 1571, en partie selon les plans de l'architecte Andrea Palladio.



FIX IT



ISO 9001



**interseroh**  
zero waste solutions

Interseroh zero waste solutions



Hexavalent chromium free



Made in Italy



**La créativité fait du monde un endroit plus sûr!**

Nous voulons faire du monde un endroit plus sûr grâce à la créativité de nos fixations mécaniques, adaptées à chaque besoin esthétique et fonctionnel.



## SUPPORTS PRÊTS POUR L'INSTALLATION

Deux pieds de sol, prêts à installer pour radiateurs tubulaires avec diamètres de collecteur de 40 mm à 45 mm, y compris la couverture de base **QKP/QKF** et couverture **QKG**, tout en ABS blanc. **PGT 60**: configuration pour sol fini. **PGT-1 60**: configuration pour sol brut.

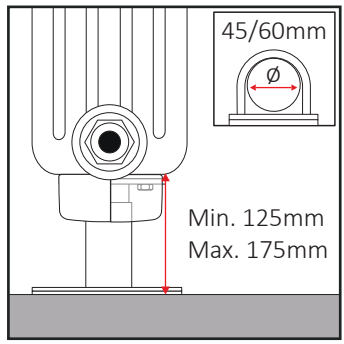


60791560	2x PGT 60 + 2x QKP	<b>AK3</b>	1	300
60791561	2x PGT-1 60 + 2x QKF	<b>AK3</b>	1	150

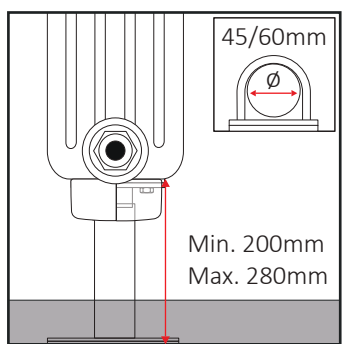


PGT 60 pour sol fini

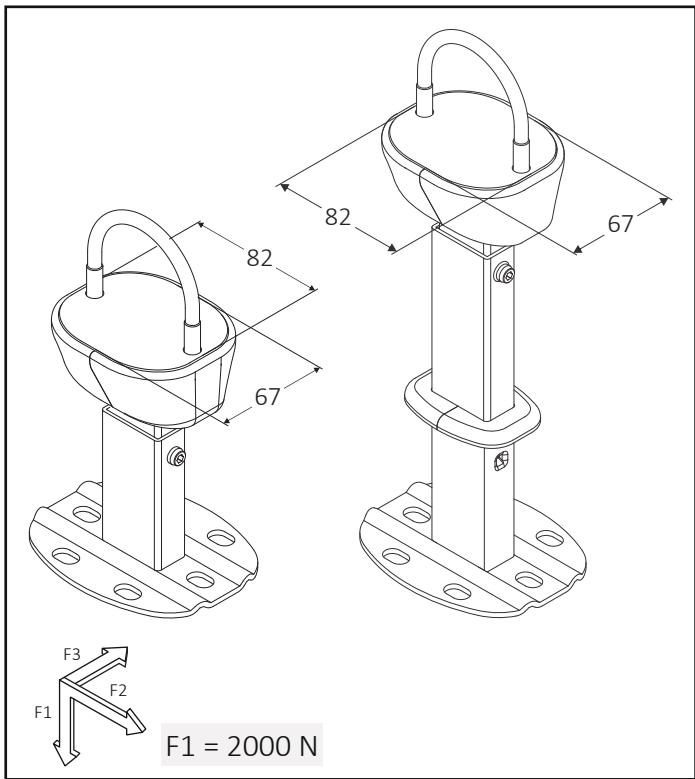
Les mesures sont exprimées en millimètres



PGT-1 60 pour sol brut



Instructions de montage



## COUVERTURES ET EXTENSIONS

**VL**: Extension de 10 cm pour tous les supports de sol prêts à installer. **QKR**: couverture de tube en ABS blanc, pour tous les supports de sol prêts à installer, configuration pour sol brut ou fini. **QKP** et **QKF**: couverture de base en ABS blanc, fourni avec tous les supports de sol prêts à installer.



60740004	1x VL (+ 10cm)	50	1050
60705024	2x QKR	25	2000
60705020	1x QKP	20	3000
60705022	1x QKF	20	4000



VL



QKR

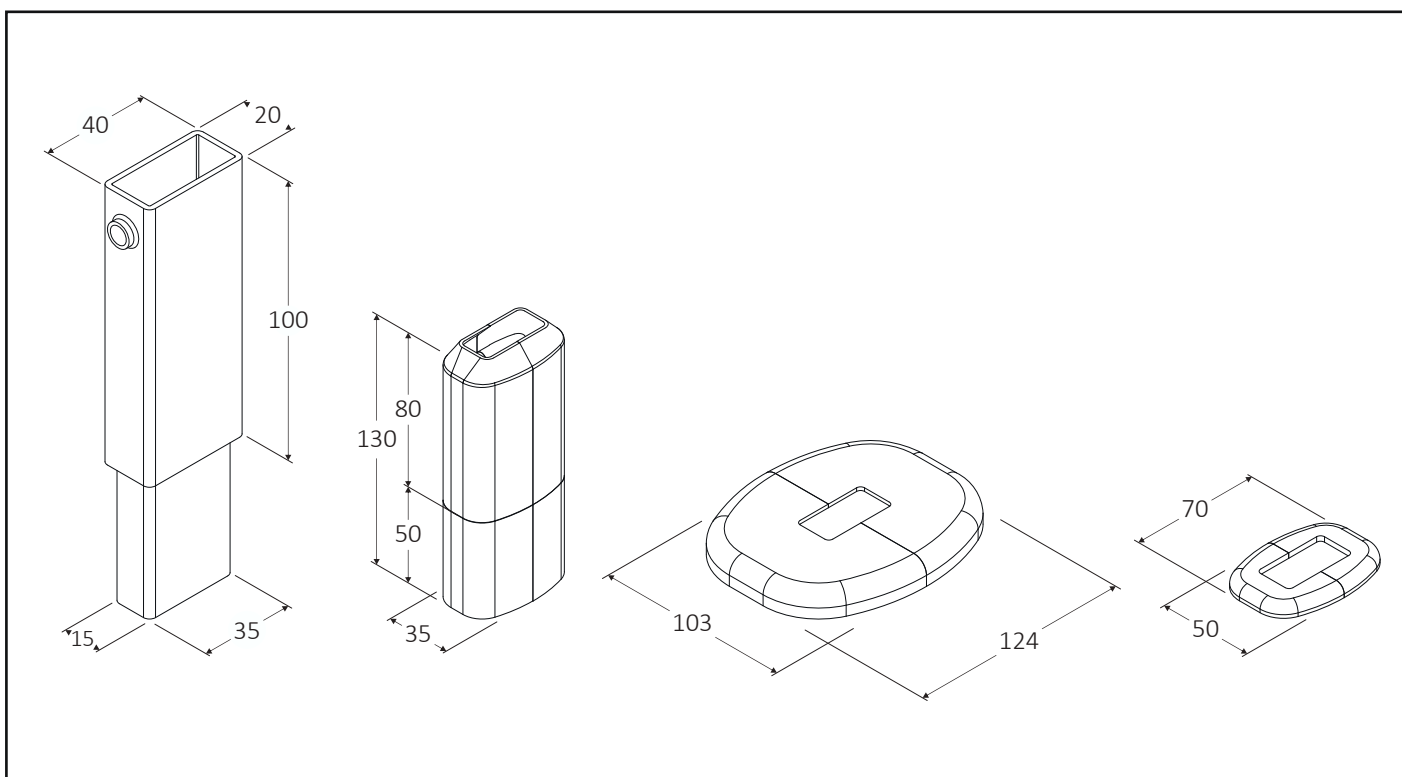


QKP



QKF

Les mesures sont exprimées en millimètres



## SUPPORTS PRÊTS POUR L'INSTALLATION

Deux pied de sol, prêts à installer et autoportants, pour radiateurs tubulaires de 3 à 6 colonnes, y compris les couvertures **QKE** en ABS blanc.

BEMM, IRSAP, RONDRA, ZEHNDER

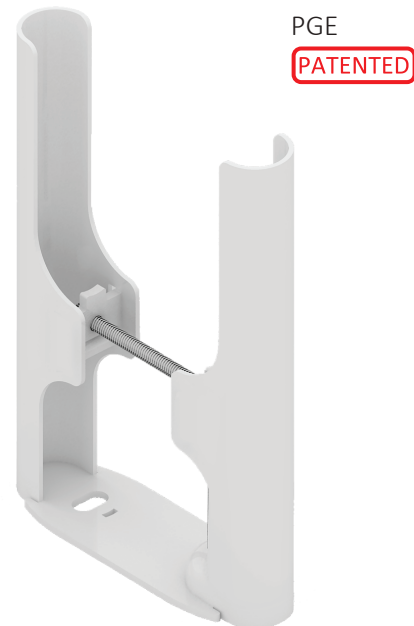


60770101	2x PGE 101		<b>AK3</b>		1	250
60770139	2x PGE 139		<b>AK3</b>		1	150
60770177	2x PGE 177		<b>AK3</b>		1	150
60770215	2x PGE 215		<b>AK3</b>		1	110

ARBONIA, CORDIVARI, DL RADIATORS, ERCOS, ZENITH

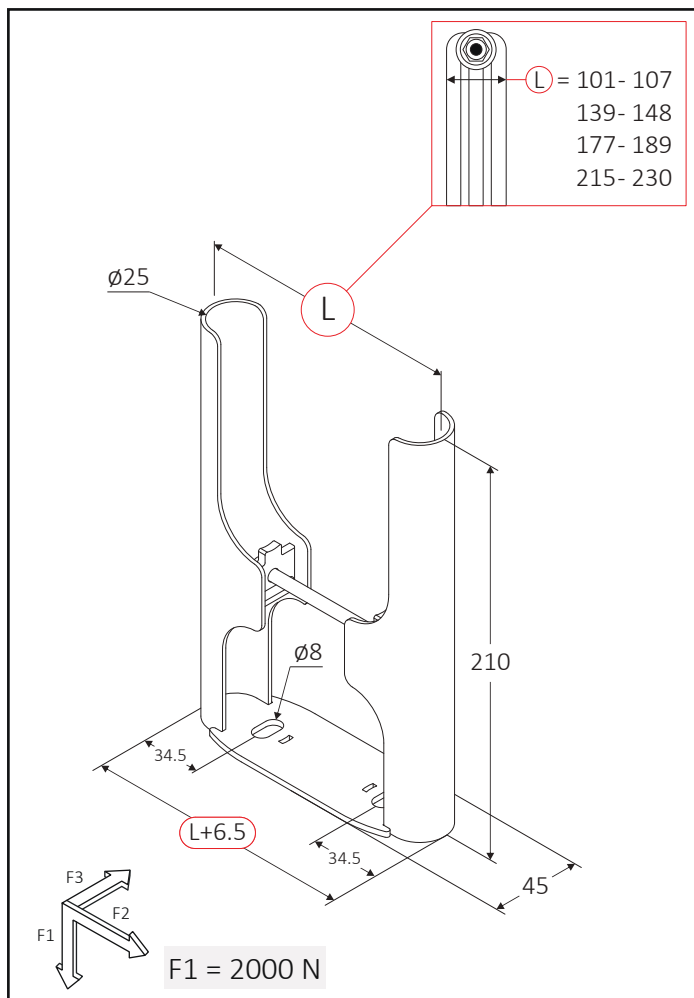


60770107	2x PGE 107		<b>AK3</b>		1	250
60770148	2x PGE 148		<b>AK3</b>		1	150
60770189	2x PGE 189		<b>AK3</b>		1	150
60770230	2x PGE 230		<b>AK3</b>		1	110



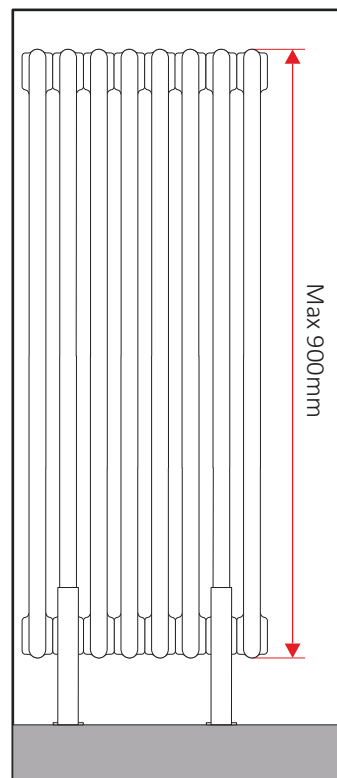
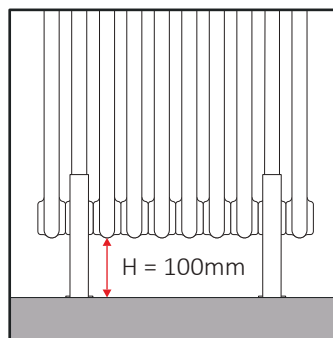
QKE

Les mesures sont exprimées en millimètres



Hauteur PGE

Hauteur maximum



Instructions de montage



## SUPPORTS PRÊTS POUR L'INSTALLATION

Deux pied de sol, prêts à installer et réglable, pour radiateurs tubulaires avec 2 colonnes, 3 ou 4 colonnes et 5 ou 6 colonnes, ensemble comprenant inserts et clé, version blanche.



60771001	2x PGE-M		1	300
60771002	2x PGE-M		1	150
60771003	2x PGE-M		1	150



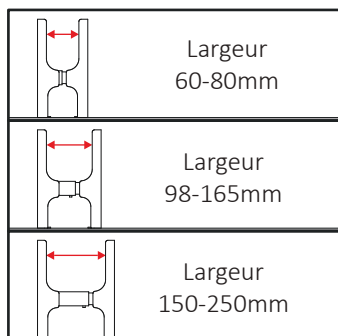
PGE-M  
De 3 à 6 colonnes



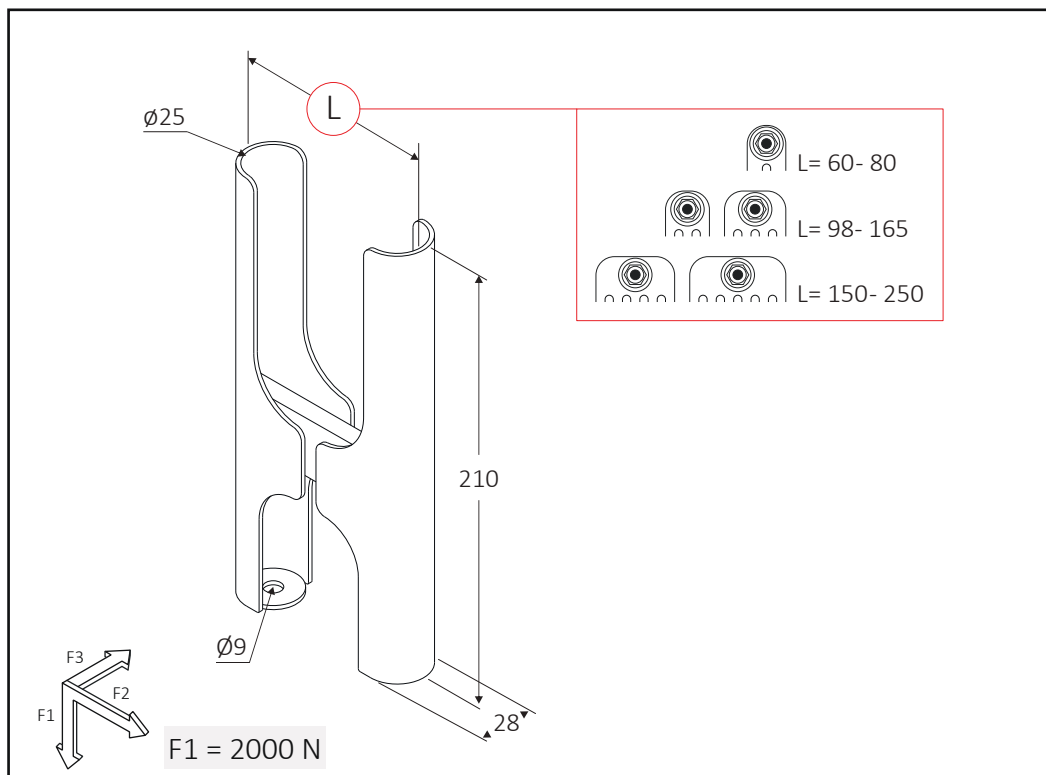
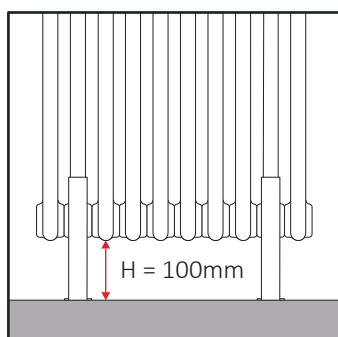
PGE-M  
Pour 2 colonnes

Largeurs PGE-M

Les mesures sont exprimées en millimètres



Hauteur PGE-M



## SUPPORTS PRÊTS POUR L'INSTALLATION

Support au sol pour radiateurs tubulaires, version blanche, y compris couverture **QKF** en ABS blanc.



60400816D

1x STD + 1x QKF

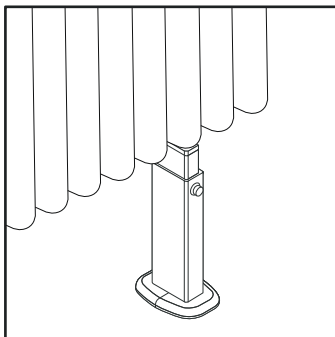
60

960

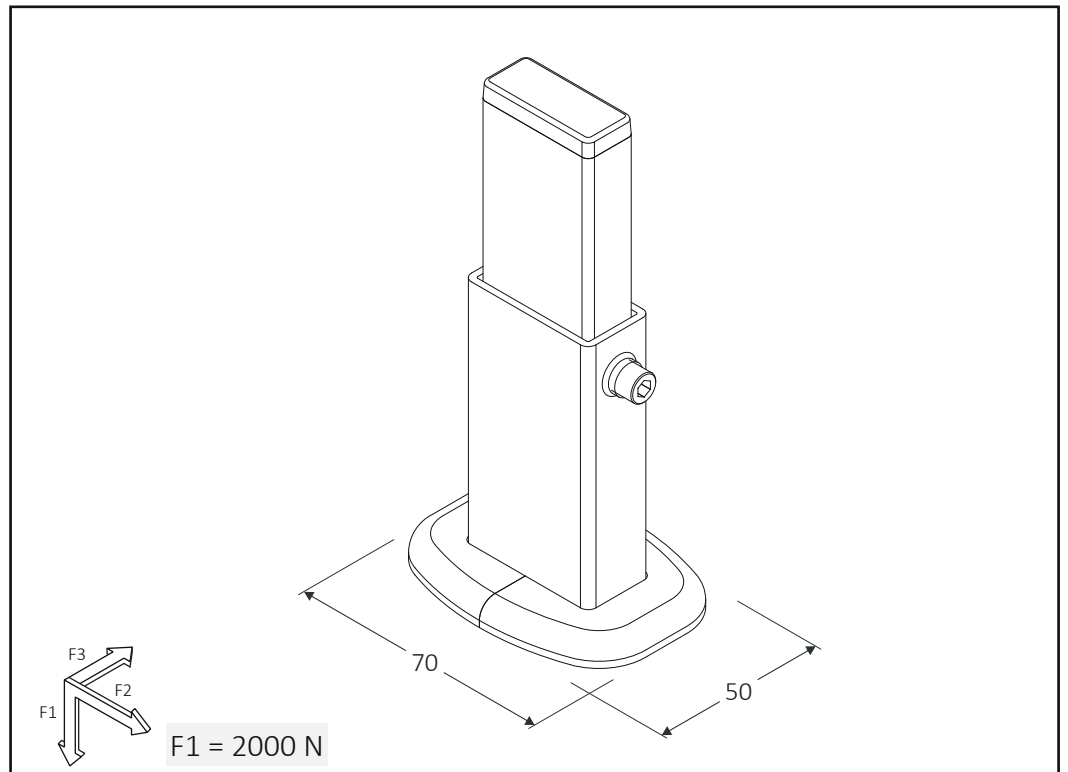
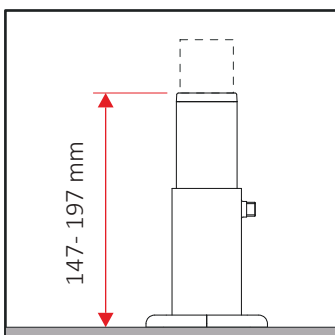


Support Fistone

Les mesures sont exprimées en millimètres



Ajustement Fistone




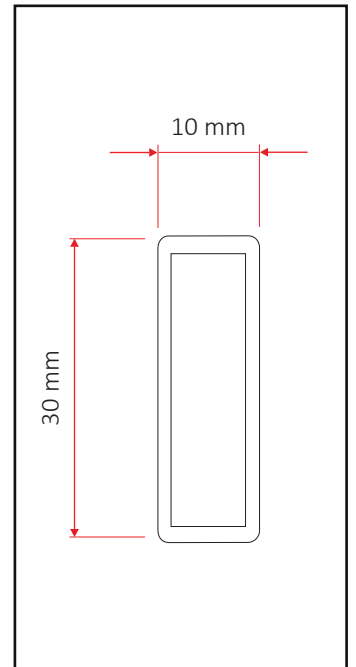
## SUPPORTS MODULAIRES

Tuyau de section rectangulaire pour composition de pied de sol, pour radiateurs d'une hauteur de 300 à 1000 mm.

QT



			
60705046	QT 460 mm	25	1500
60705056	QT 560 mm	25	1500
60705066	QT 660 mm	25	1000
60705076	QT 760 mm	25	1000
60705086	QT 860 mm	25	1000
60705096	QT 960 mm	25	1000
60705106	QT 1060 mm	25	1000
60705116	QT 1160 mm	25	1000



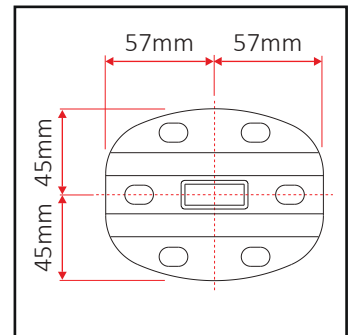
Base avec tuyau central, pour composition de pied de sol, avec tuyau rectangulaire modèle **QT**.

QB



QK

			
60705000	QB	50	2500
60705012	QK	20	3000




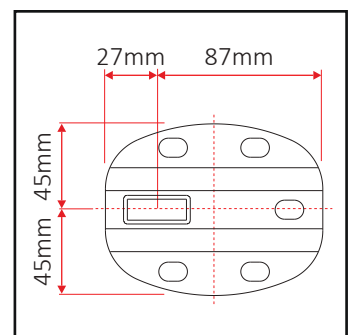
Base avec tuyau décentré, pour composition de pied de sol, avec tuyau rectangulaire modèle **QT**.

QBX



QKX

			
60705005	QBX	50	2500
60705013	QKX	20	4000



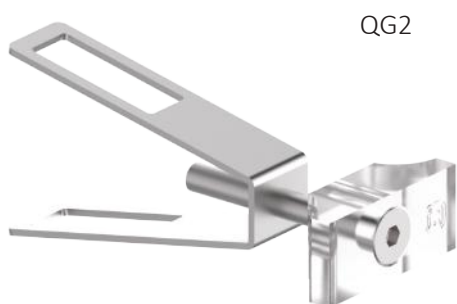


## SUPPORTS MODULAIRES

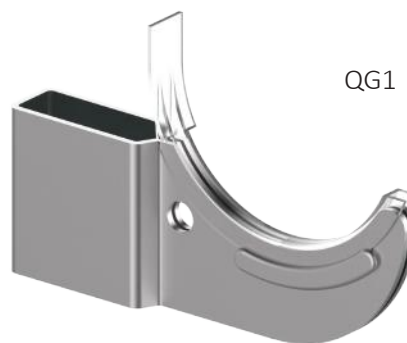
Kit de 4 éléments pour composition de pied de sol, avec tuyau rectangulaire modèle **QT**, composé de: crochet inférieur avec isolateur en plastique **QG1**, arrêt pour radiateur **QG2**, isolateur **Q10** pour tuyau de section rectangulaire et bouchon supérieur **Q9**.



60705400	QGN: 1x QG1 + 1x QG2 + 1x Q10 + 1x Q9	50	2750
----------	---------------------------------------	----	------



QG2



QG1



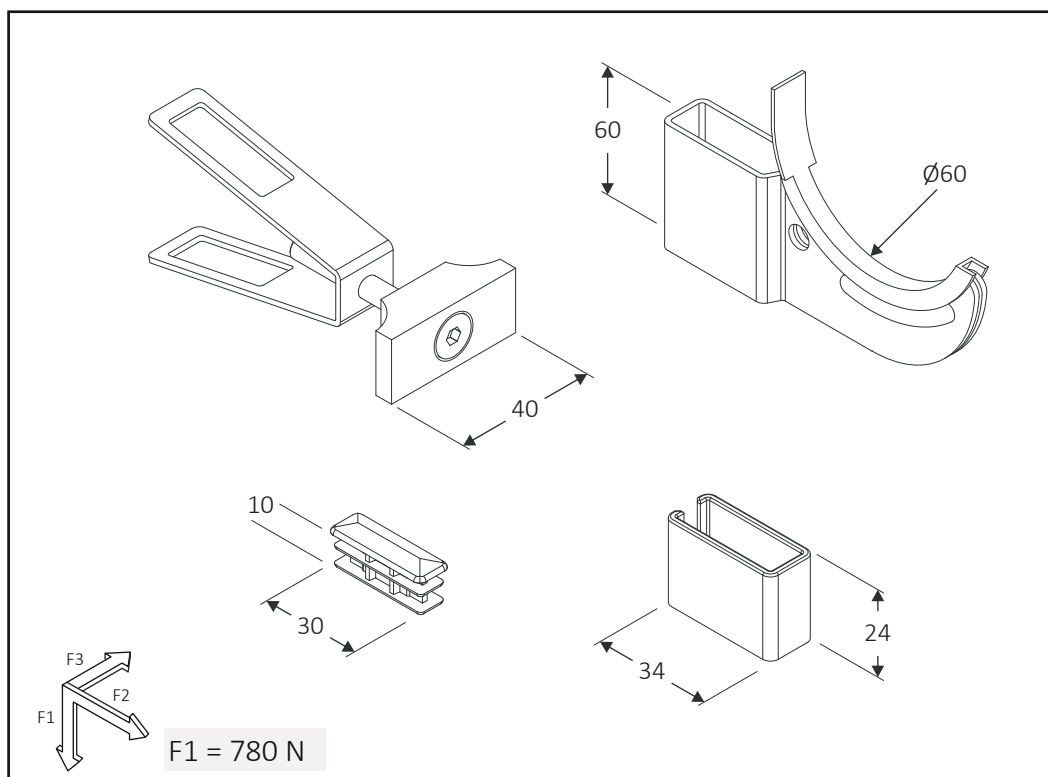
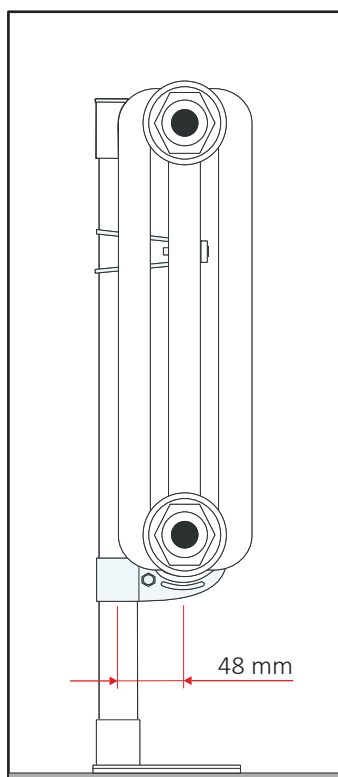
Q9  
Transparent



Q10  
Transparent

Distance QGN

Les mesures sont exprimées en millimètres



## SUPPORTS EN FONTE

**PGG**: Pied en fonte pour supporter les radiateurs multicolones, couleur blanche, emballage individuel en plastique bulles. **BG3**: Deux supports muraux avec deux pinces transparentes pour la fixation des tuyaux de radiateur. Ajustement de la distance du mur (26-48 mm).



60770010	1x PGG	50	1000
60400600T	2x BG3	50	2500



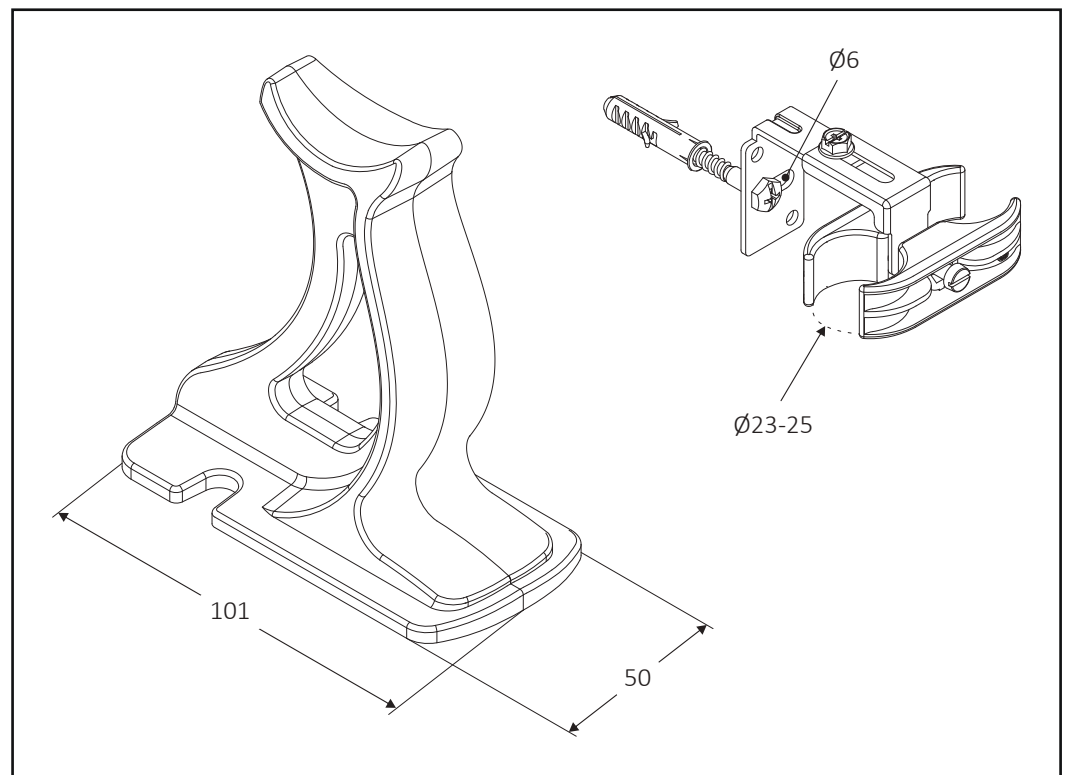
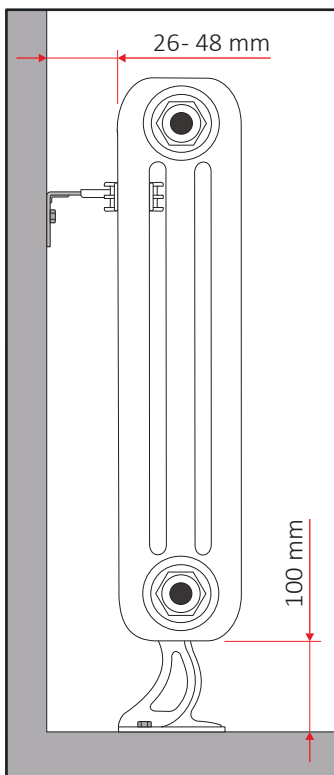
BG3



PGG

Distance BG3 et PGG

Les mesures sont exprimées en millimètres



## CONSOLES CLOISONS

Support mural à fixation rapide, avec 2 pinces transparentes pour la fixation du radiateur, adaptés pour l'installation de radiateurs avec hauteur jusqu'à 1.000 mm. **GTXP**: Support mural avec pince transparente, adapté pour l'utilisation avec le support **GTX**, pour radiateurs avec hauteur supérieure à 1.000 mm.

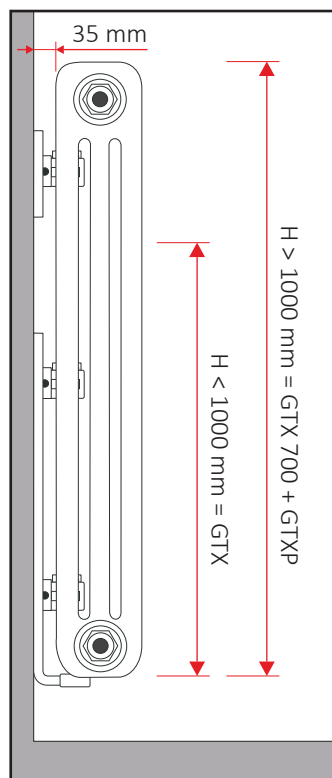
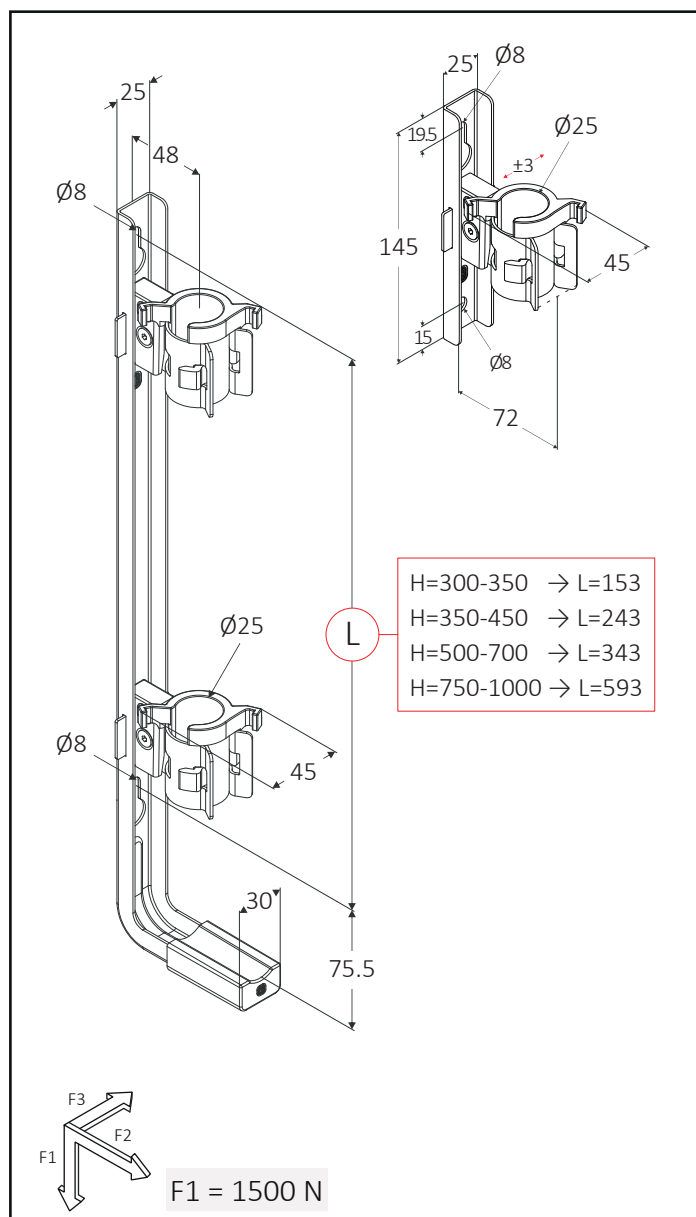


60640026	1x GTX 260		<b>AK3</b>	20	800
60640035	1x GTX 350		<b>AK3</b>	20	640
60640045	1x GTX 450		<b>AK3</b>	20	560
60640070	1x GTX 700		<b>AK3</b>	20	280
60640100	1x GTXP		<b>AK3</b>	20	1100

GTX  
**PATENTED**

Les mesures sont exprimées en millimètres

Hauteur GTX et GTXP



Instructions de montage



GTXP  
**PATENTED**



## SUPPORTS MURAUX

Deux supports muraux avec couverture anti-leverage **QKS** et entretoise transparente **N6**.



60201002

2x GBT + 2x QKS + 2x N6



AK3

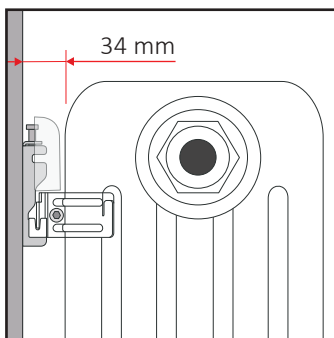
20

800

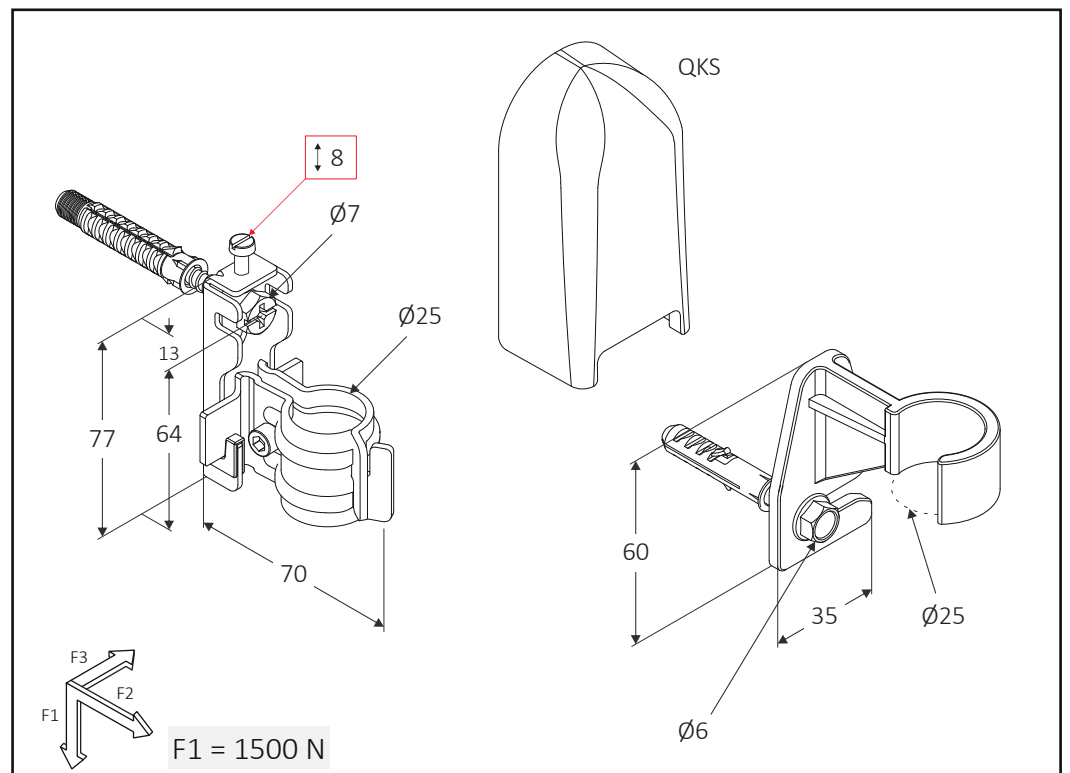
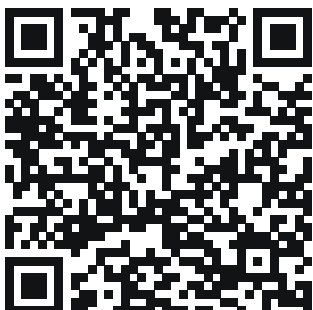


Distance GBT

Les mesures sont exprimées en millimètres



Instructions de montage

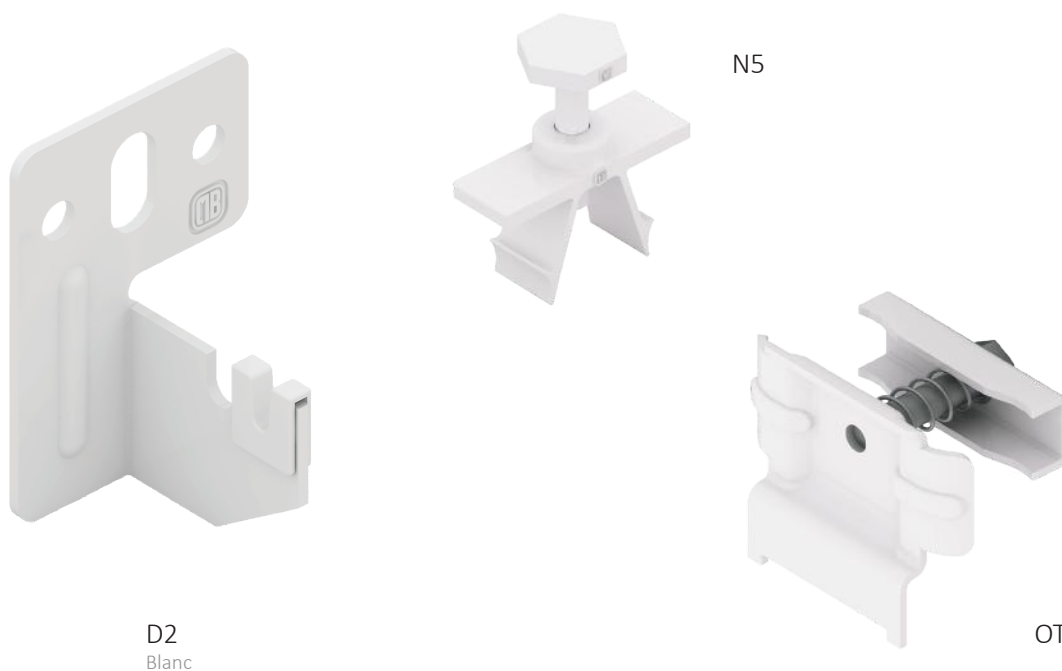


## SUPPORTS MURAUX

Deux supports adaptés pour une installation rapide avec pinces **OT** et entretoises **N5**, tout de couleur blanche. Options de la distance du mur (30-40 mm). Isolateurs en plastique inclus.

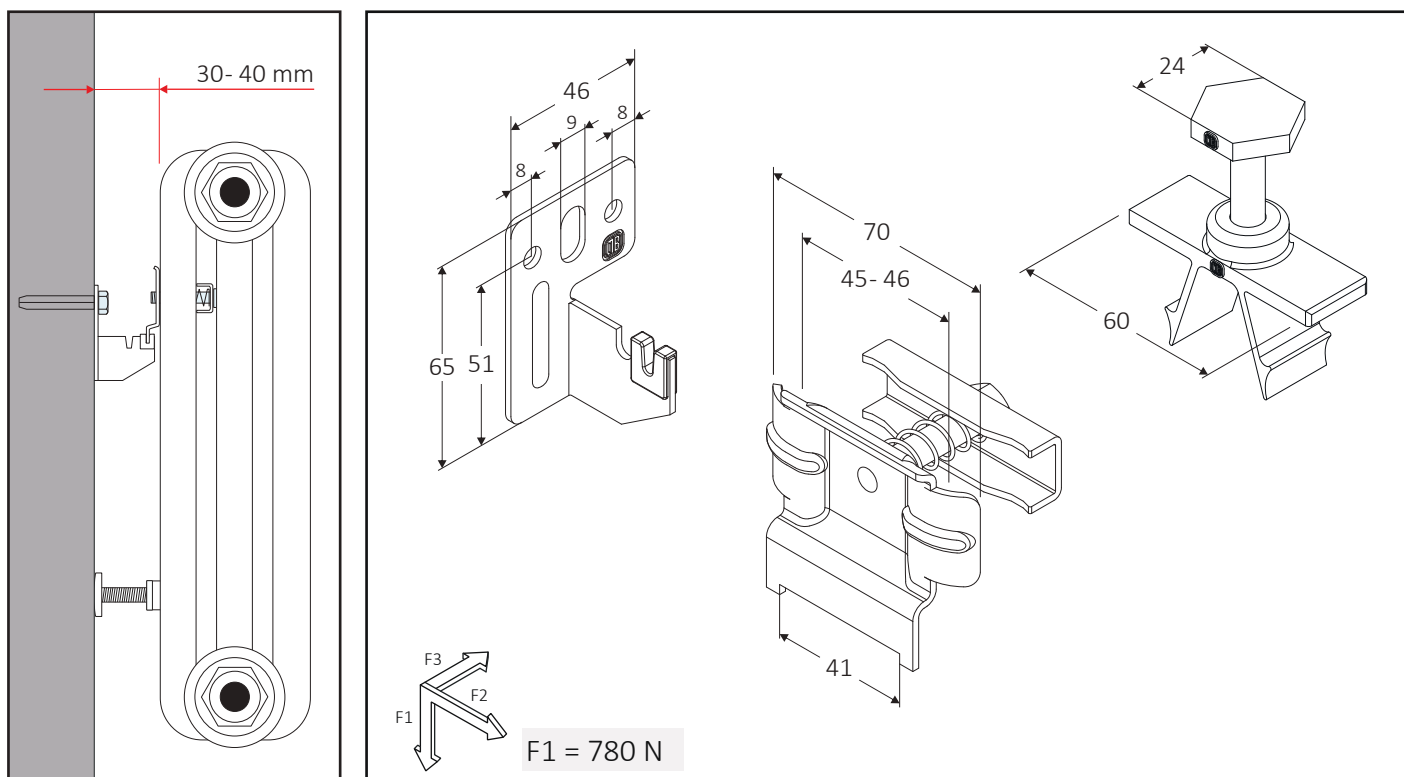


60400740	2x D2 + 2x OT + 2x N5	50	1200
----------	-----------------------	----	------



Distance D2 OT N5

Les mesures sont exprimées en millimètres

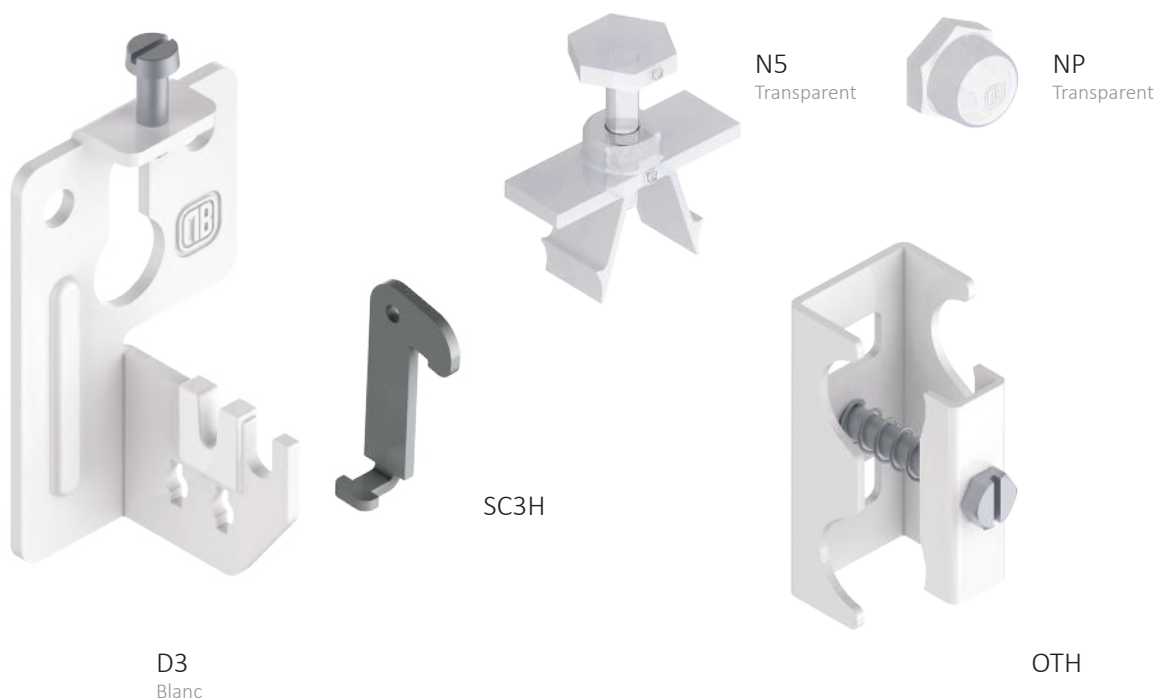


## SUPPORTS MURAUX

Deux supports adaptés pour une installation rapide de radiateurs tubulaires en version horizontale, possibilité de réglage vertical et distance du mur, version blanche. **N5+NP**: entretoises en plastique transparent. **SC3H**: sécurité anti-levage. Version galvanisée sur demande.

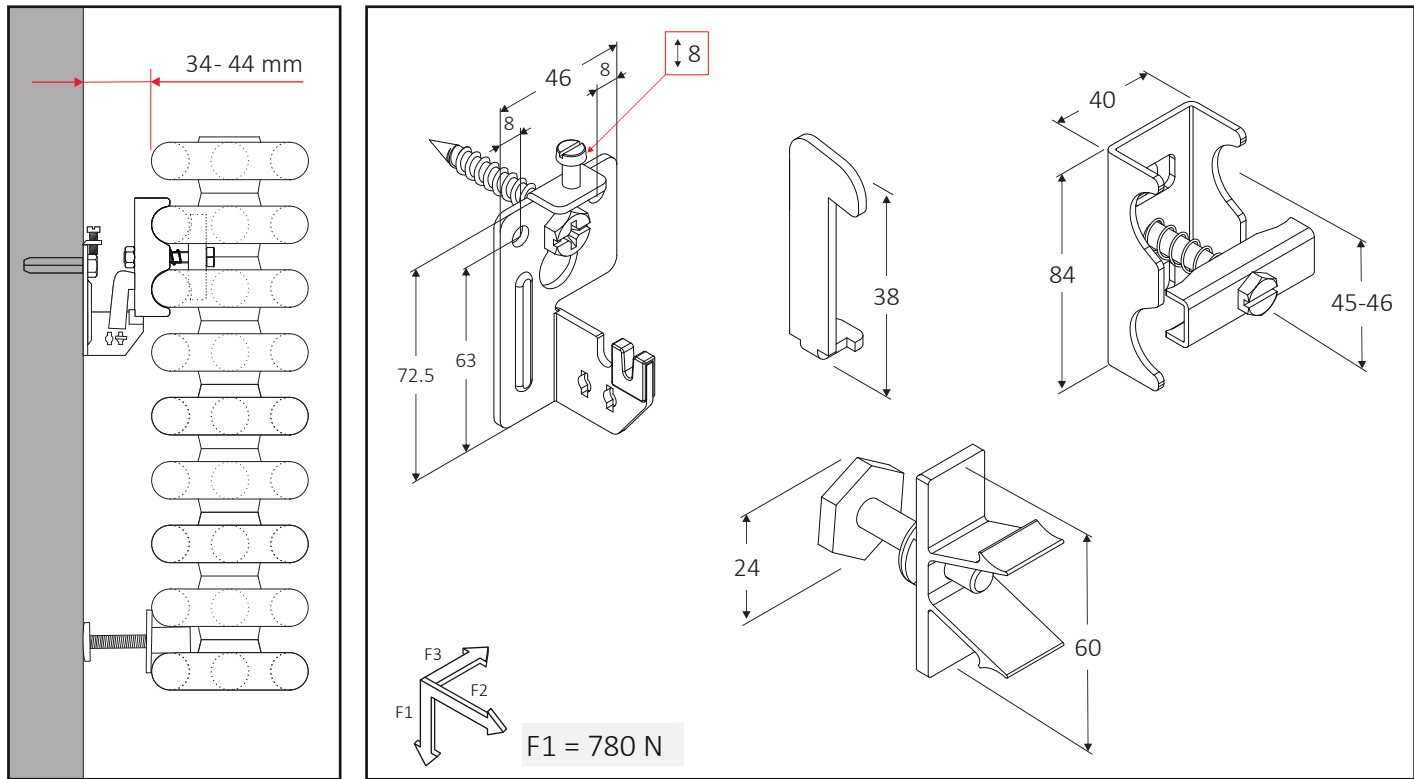


60400542      2x D3 + 2x OTH + 2x SC3H + 2x N5 + 2x NP      50      1600



Distance D3 OTH

Les mesures sont exprimées en millimètres



## SUPPORTS MURAUX

Deux supports muraux avec percussion  $\varnothing 12\text{mm}$ , pour une installation rapide mural de radiateurs tubulaires, diamètre du collecteur de 45 mm à 60 mm, version blanche.



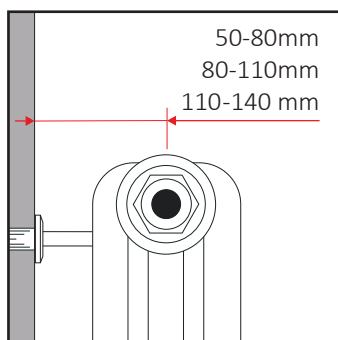
60211650	2x R12V L = 50 - 80	50	2500
60211651	2x R12V L = 80 - 110	50	2000
60211652	2x R12V L = 110 - 140	50	1500



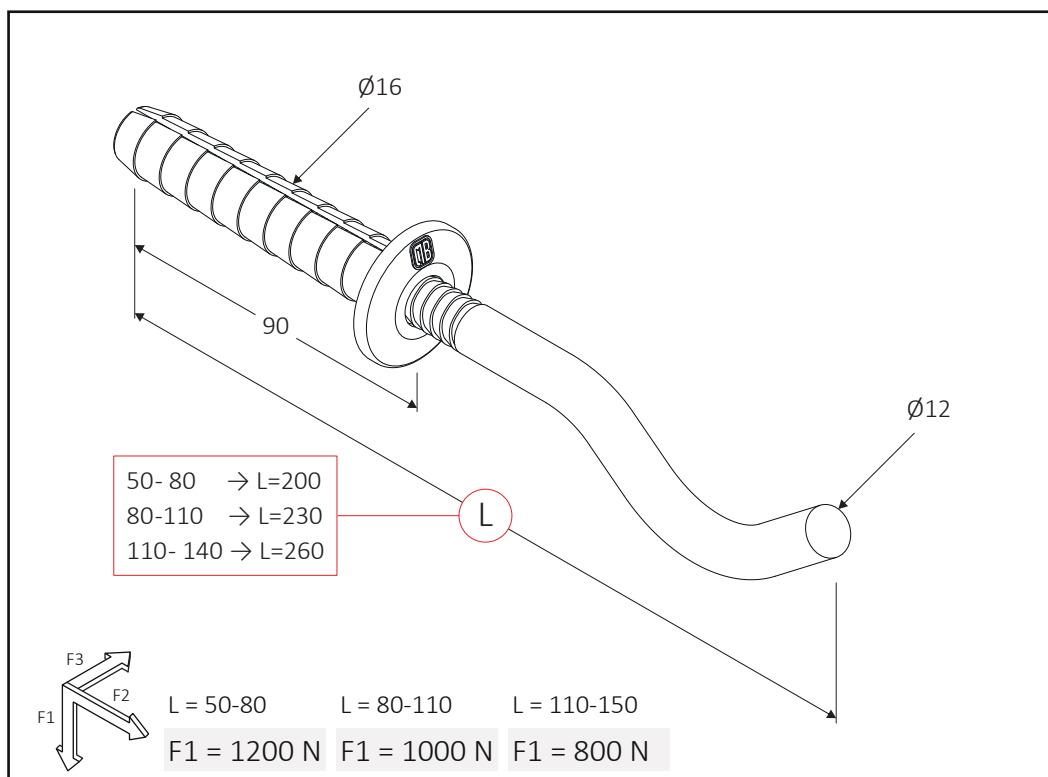
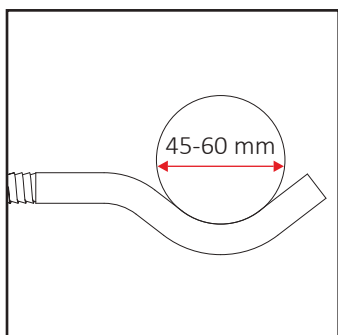
R12V

Distance R12V

Les mesures sont exprimées en millimètres



Dimensions du collecteur

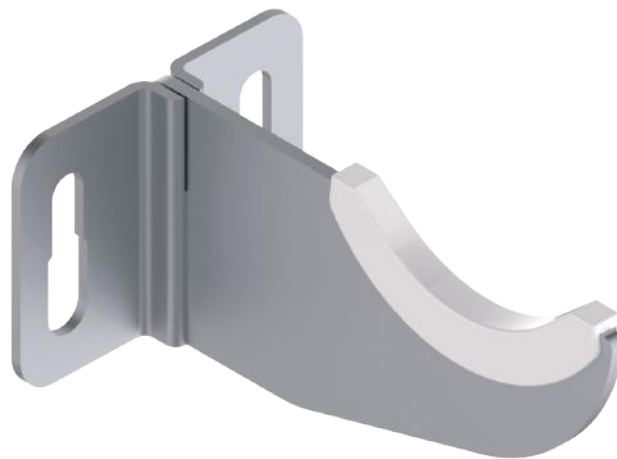


## SUPPORTS MURAUX

Deux supports muraux pour une installation rapide mural de radiateurs tubulaires, longueur 70 mm ou 105 mm.



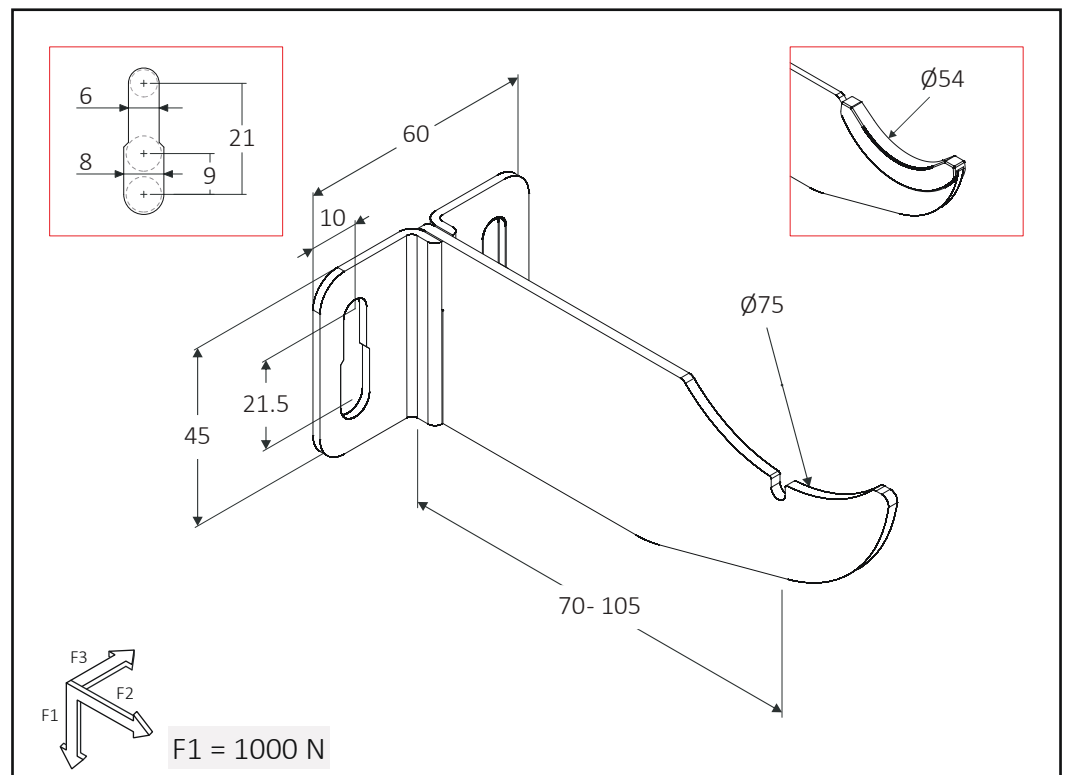
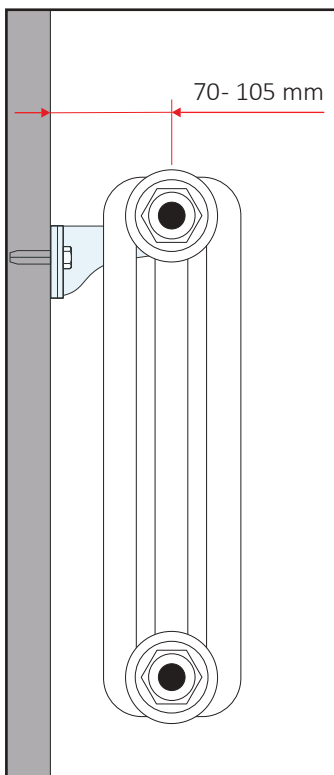
60210173	2x T1G L=70	50	3300
60210174	2x T1G L=105	50	3300



T1G

Distance T1G

Les mesures sont exprimées en millimètres





## SUPPORTS MURAUX

Support mural prêt à installer pour radiateur en fonte, des radiateurs tubulaires peuvent également être installés en utilisant l'isolateur fourni.



60005191 2x M2

50

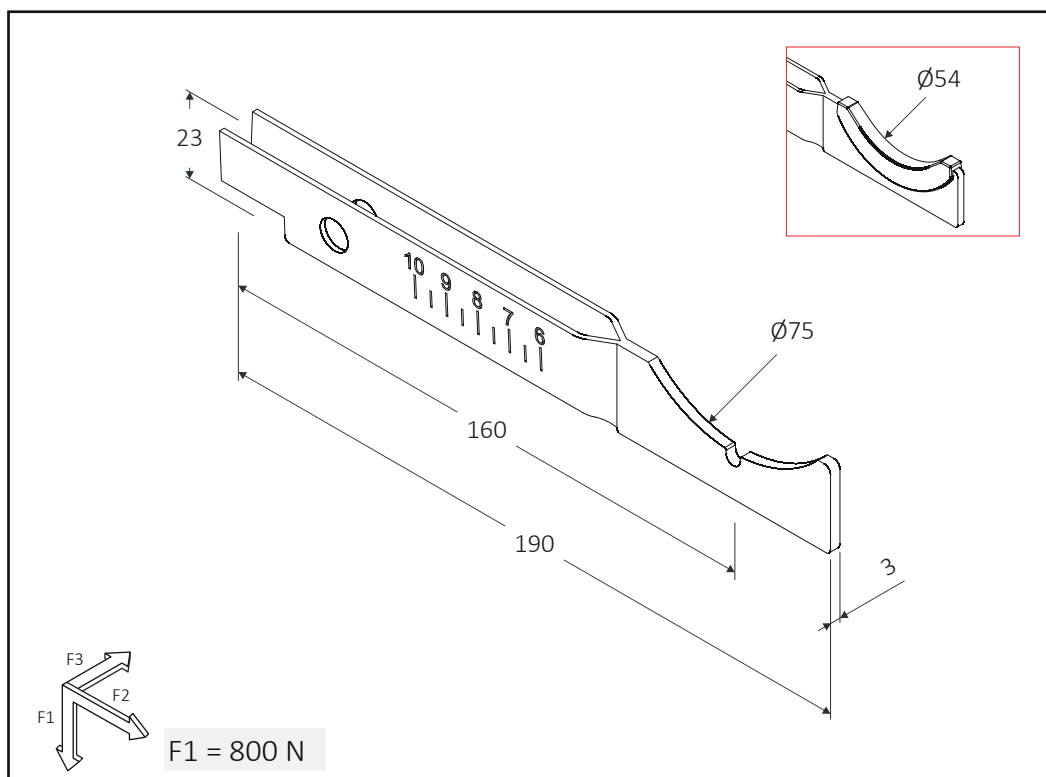
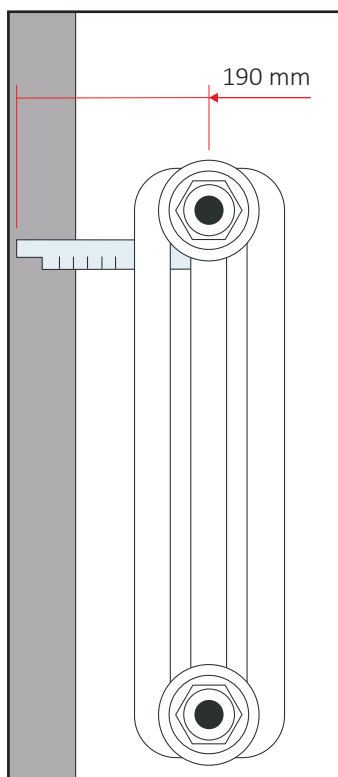
1600



M2

















Distance M2

Les mesures sont exprimées en millimètres



## SUPPORTS PRÊTS POUR L'INSTALLATION

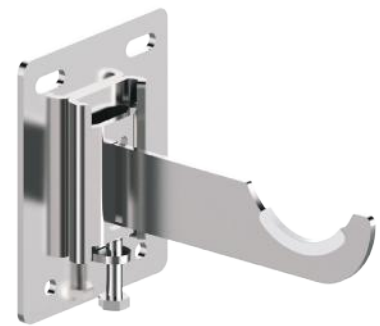
Deux supports pour une installation rapide sur mur ou plaque de plâtre, avec couverture **QKM7** en couleur blanche.  
Crochet de couleur blanche ou galvanisé. Ajustement de la hauteur. Isolateurs en plastique inclus.

60210220	2x M7C L=53 + QKM7			18	576
60210222	2x M7C L=74 + QKM7			18	576
60210224	2x M7C L=94 + QKM7			18	576
60210226	2x M7C L=115 + QKM7			18	576
60210221	2x M7C L=53 + QKM7			18	576
60210223	2x M7C L=74 + QKM7			18	576
60210225	2x M7C L=94 + QKM7			18	576
60210227	2x M7C L=115 + QKM7			18	576

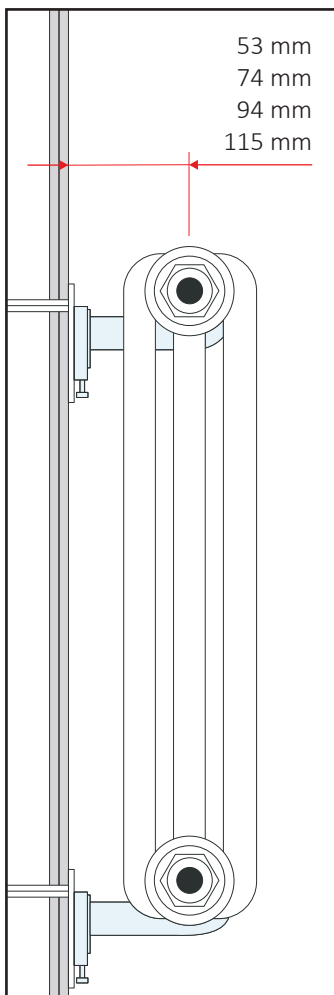
QKM7



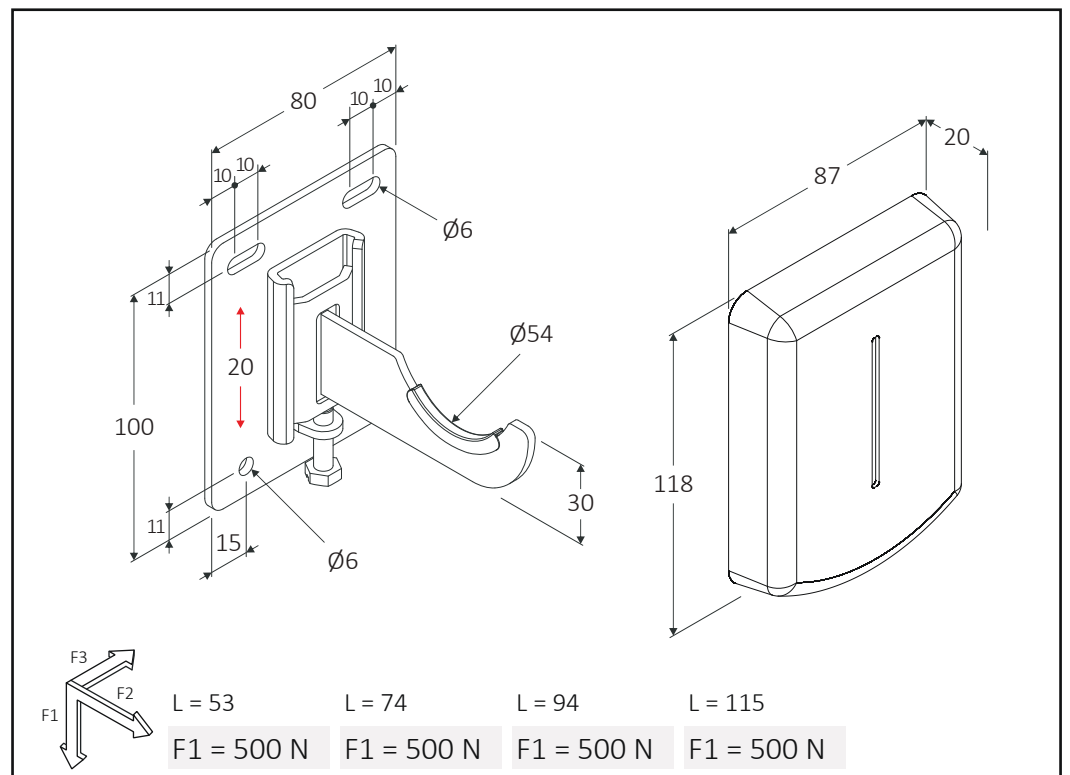
M7C



Distance M7C



Les mesures sont exprimées en millimètres



## CONSOLES À EXPANSION

Kit de deux consoles à expansion pour radiateurs tubulaires et supports **CK**. Ajustement de la distance du mur (12-45 mm). **OT**: Pince pour fixation de radiateurs tubulaires. **N5**: Entretoise transparente pour ajuster la distance du mur.

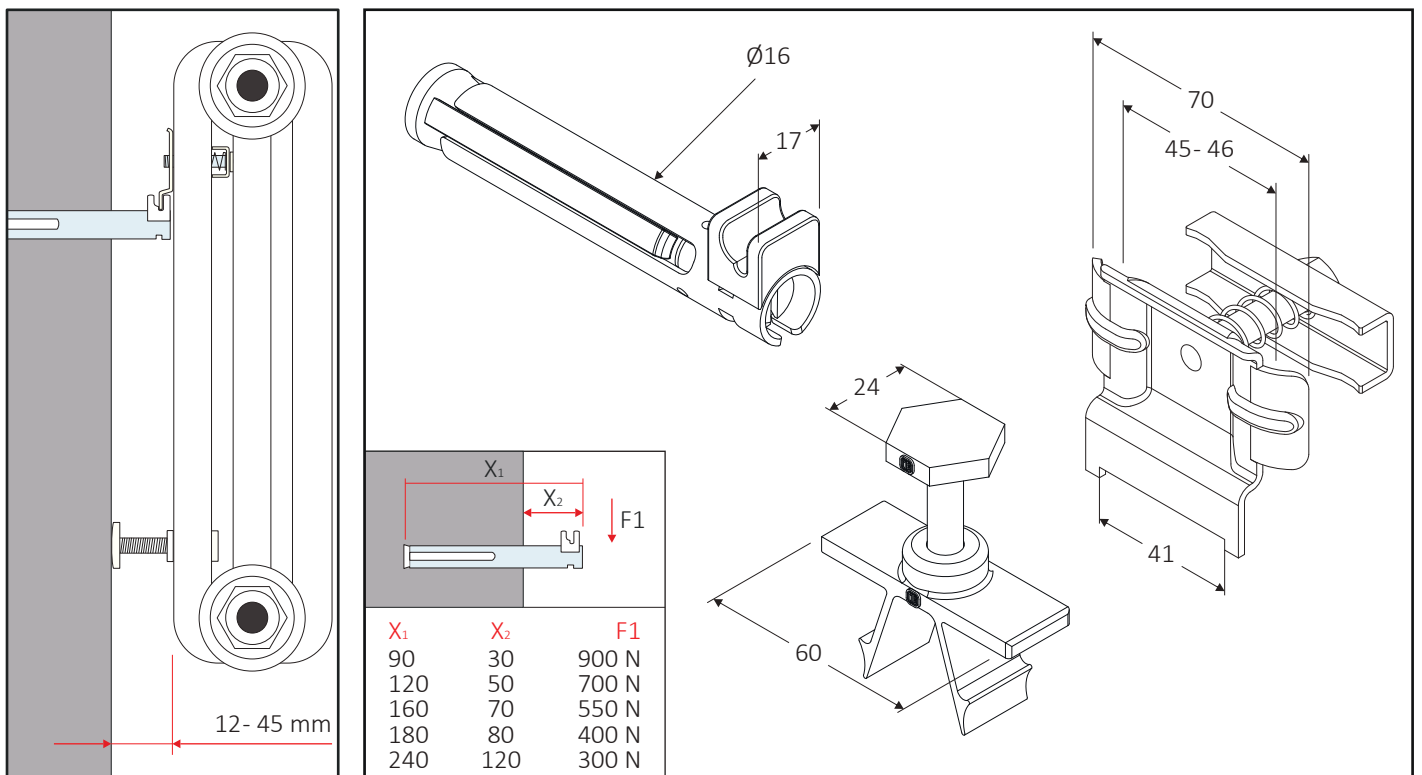


60511090	2x C 90 + 2x CK	50	5500
60511120	2x C 120 + 2x CK	50	2750
60511160	2x C 160 + 2x CK	50	2500
60511180	2x C 180 + 2x CK	50	2500
60511240	2x C 240 + 2x CK	50	2000
60500742	OT	100	5500
60020251T	N5	100	5500



Distance C CK

Les mesures sont exprimées en millimètres



## CONSOLES À EXPANSION

Kit de deux consoles à expansion pour radiateurs en fonte et supports **CK**. Ajustement de la distance du mur (12-45 mm). **OG**: Pince pour fixation de radiateurs en fonte.



60511090	2x C 90 + 2x CK	50	5500
60511120	2x C 120 + 2x CK	50	2750
60511160	2x C 160 + 2x CK	50	2500
60511180	2x C 180 + 2x CK	50	2500
60511240	2x C 240 + 2x CK	50	2000
60500760	OG	100	5500



CK

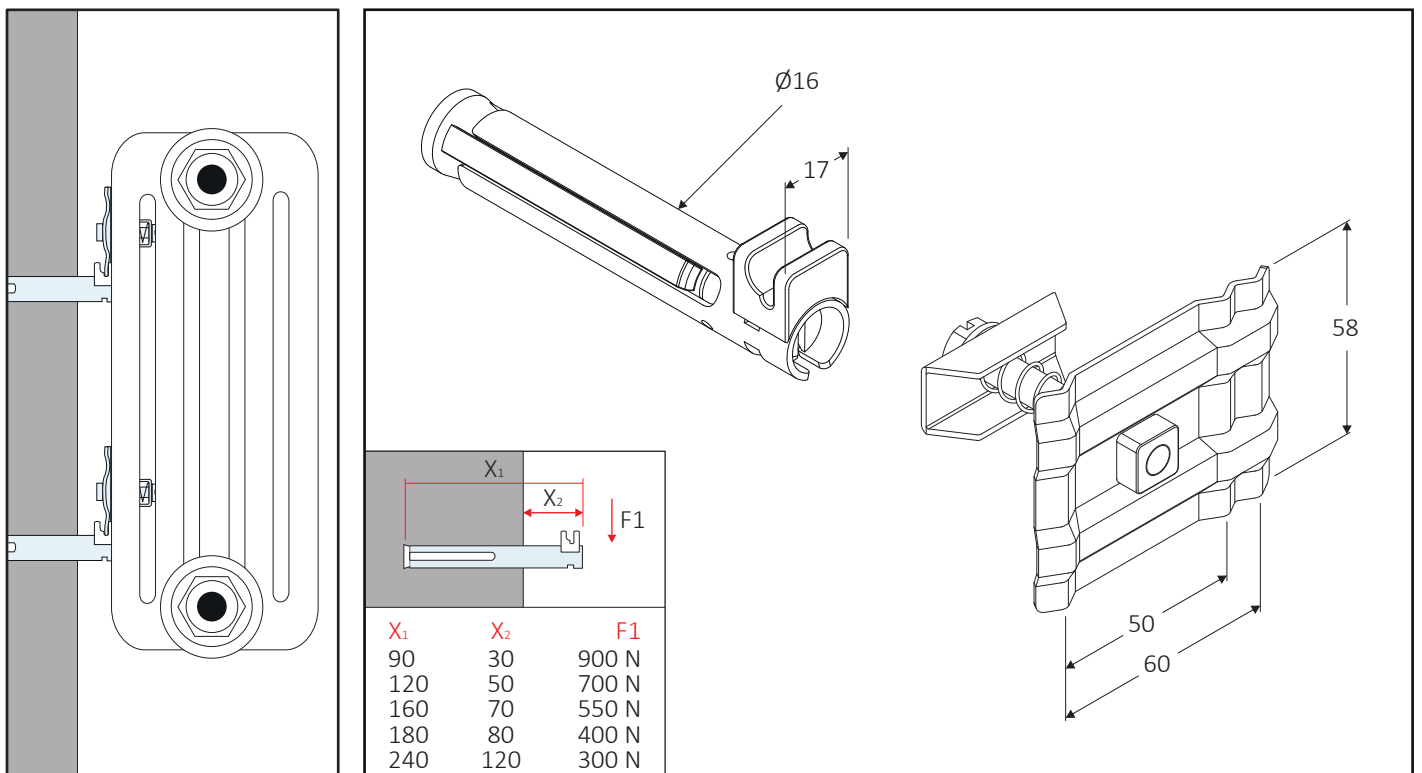


OG

C

Installation C CK OG

Les mesures sont exprimées en millimètres



## ACCESSOIRES

Kit de 2 supports étagères pour radiateurs tubulaires.



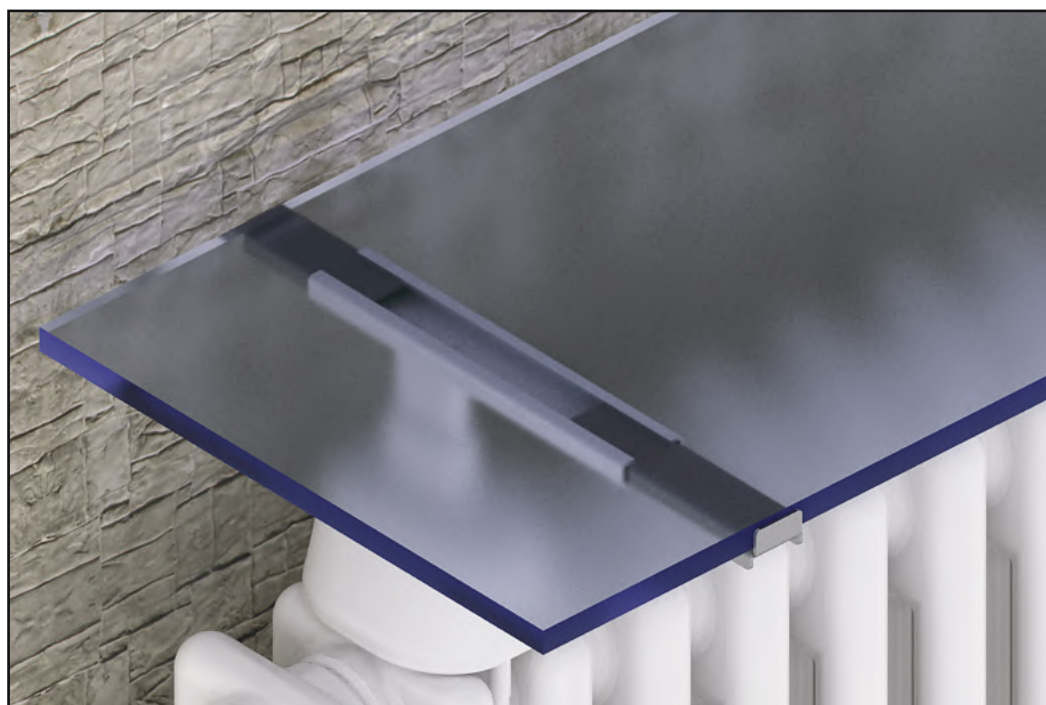
60751040

2x QX4

1

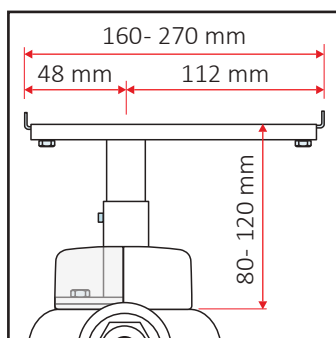
500

QX4  
Porte étagère

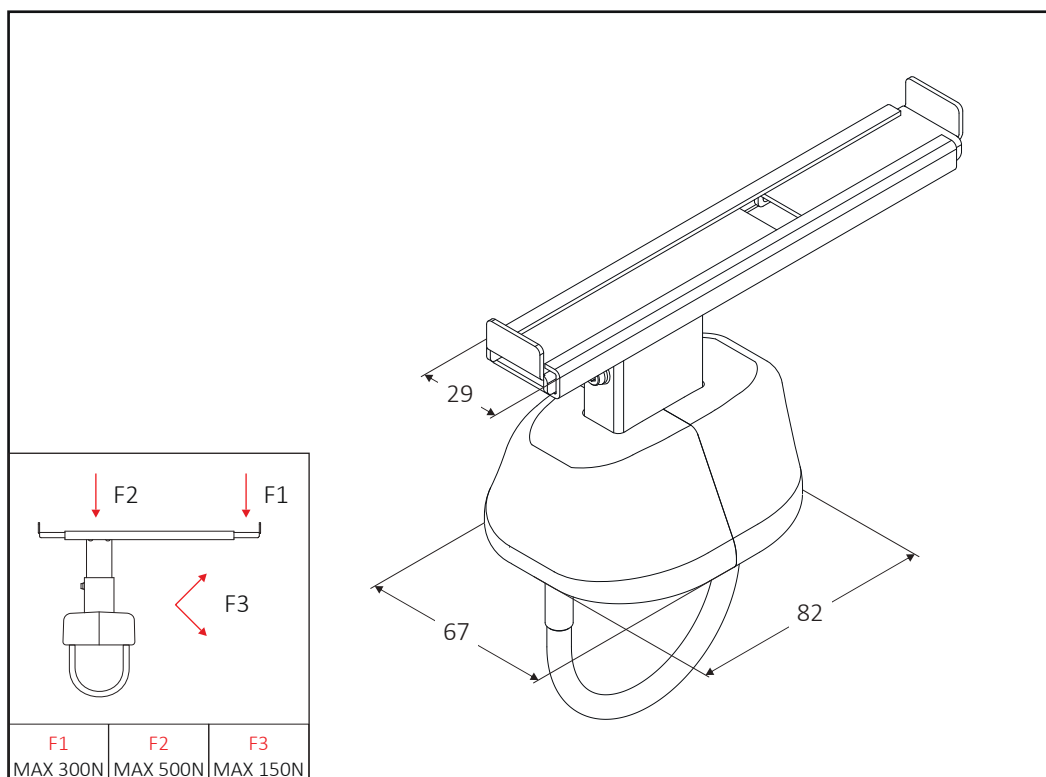
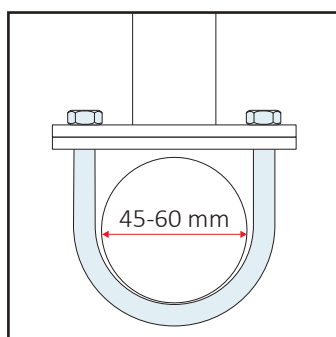


Ajustement QX4

Les mesures sont exprimées en millimètres



Dimensions du collecteur



## ACCESSOIRES

Kit de deux supports pour la construction de banc sur radiateurs à 6 colonnes. Distance du radiateur au banc = 60 mm.  
 Disponible en version étroite ou grande, selon le fabricant de radiateur.

BEMM, IRSAP, RONDRA, ZEHNDER



60780215	2x PGP 215		1	110
----------	------------	--	---	-----

ARBONIA, CORDIVARI, DL RADIATORS, ERCOS, ZENITH

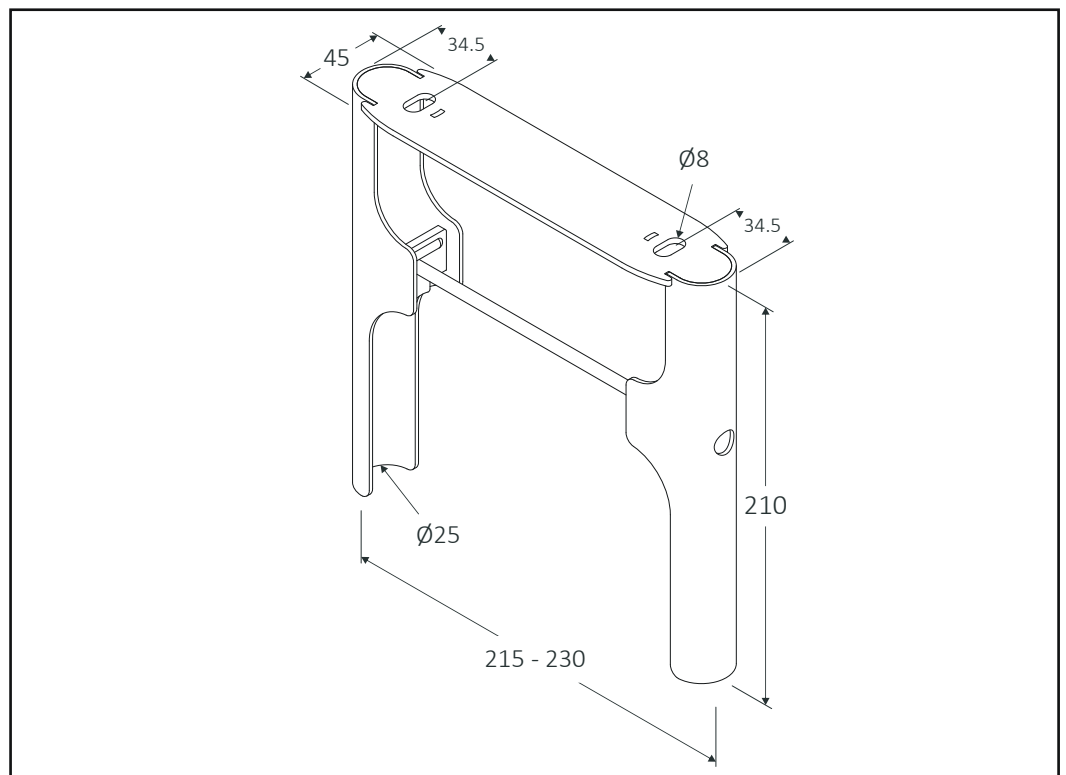
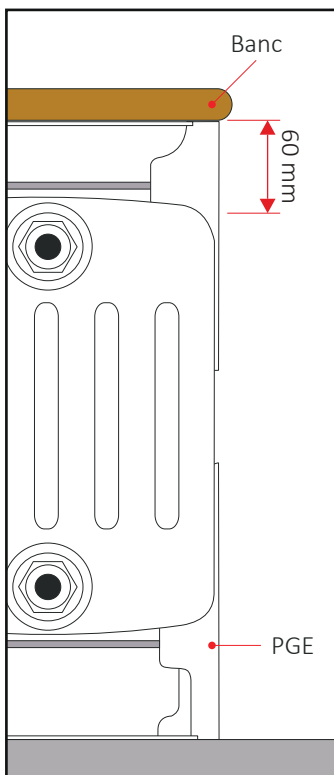
60780230	2x PGP 230		1	110
----------	------------	--	---	-----

PGP  
Support pour banc



Distance PGP

Les mesures sont exprimées en millimètres



## ACCESSOIRES

Kit de deux supports de sol pour la construction du banc grâce à l'utilisation de radiateurs tubulaires fixés horizontalement, pour **2, 4 et 6 colonnes**, version blanche. Version brute ou galvanisée sur demande.  
Le kit n'inclut pas le siège/l'étagère.



SUR DEMANDE 2x PTP



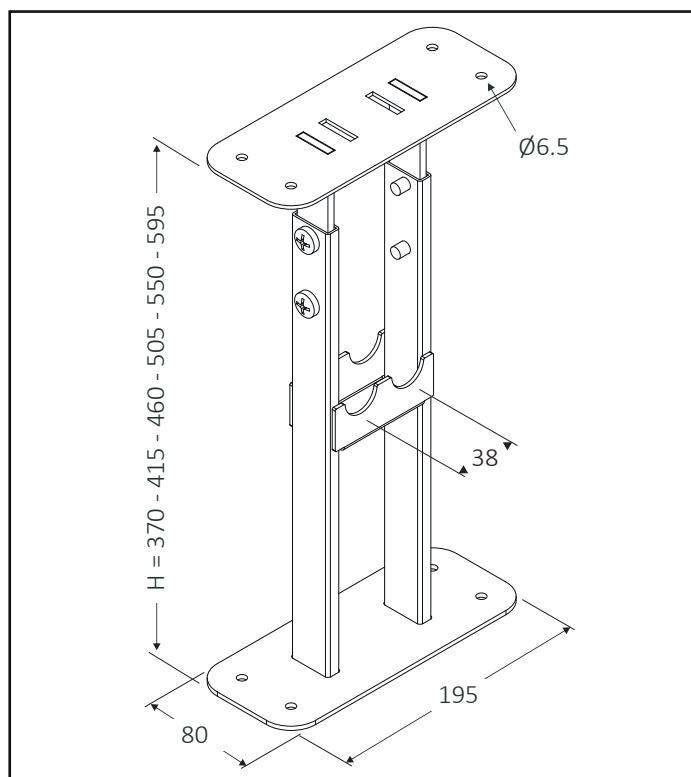
1

PTP

Pour radiateurs avec 2-4-6 colonnes



Les mesures sont exprimées en millimètres



## ACCESSOIRES

Kit de deux supports de sol pour la construction du banc grâce à l'utilisation de radiateurs tubulaires fixés horizontalement, pour **3 et 5 colonnes**, version blanche. Version brute ou galvanisée sur demande.  
Le kit n'inclut pas le siège/l'étagère.



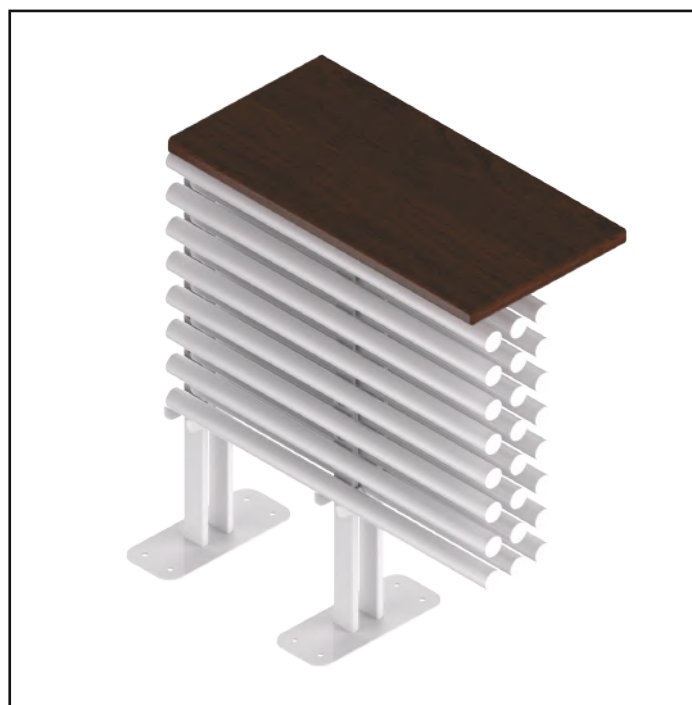
SUR DEMANDE 2x PTD



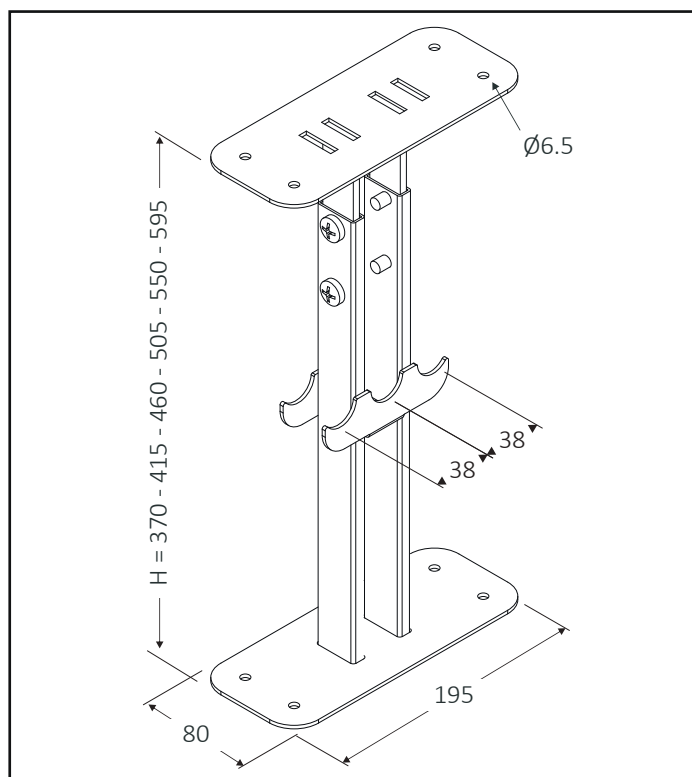
1

PTD

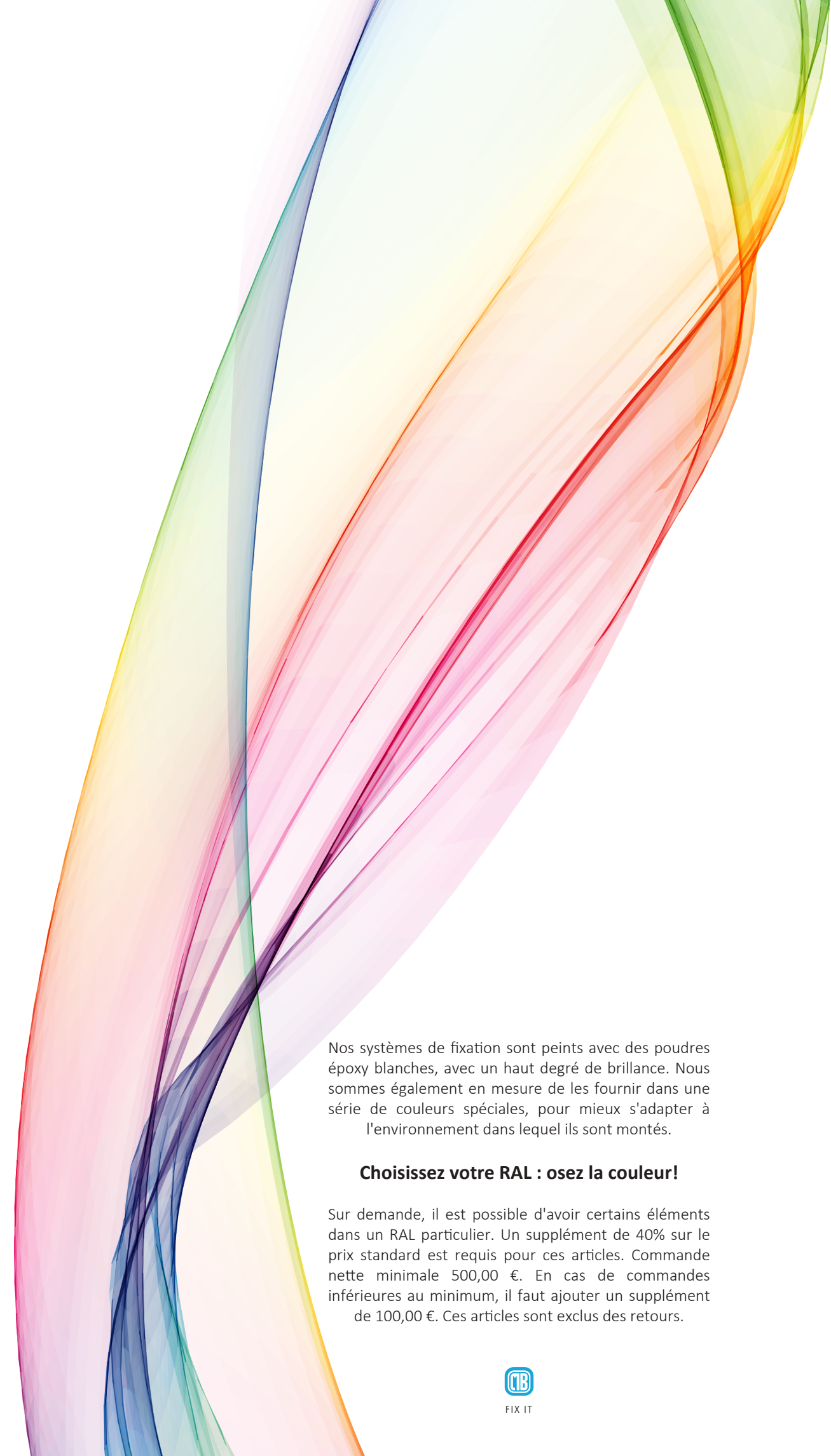
Pour radiateurs avec 3-5 colonnes



Les mesures sont exprimées en millimètres







Nos systèmes de fixation sont peints avec des poudres époxy blanches, avec un haut degré de brillance. Nous sommes également en mesure de les fournir dans une série de couleurs spéciales, pour mieux s'adapter à l'environnement dans lequel ils sont montés.

### **Choisissez votre RAL : osez la couleur!**

Sur demande, il est possible d'avoir certains éléments dans un RAL particulier. Un supplément de 40% sur le prix standard est requis pour ces articles. Commande nette minimale 500,00 €. En cas de commandes inférieures au minimum, il faut ajouter un supplément de 100,00 €. Ces articles sont exclus des retours.





La récente directive allemande **VDI 6036** change la façon de penser des installateurs, ingénieurs et architectes sur la sécurité dans la fixation des radiateurs. En fonction de l'application et du positionnement du radiateur, la directive définit des limites précises sur les forces à supporter et les déplacements maximaux admissibles. Des normes plus élevées sont requises dans les lieux publics tels que les banques, les stades, les écoles, les hôpitaux. **TÜV SÜD** a testé la conformité aux spécifications de **classe 3** de la directive, d'une série de supports **MB FIX** pour tous les types de radiateurs et applications, afin de garantir à nos clients la sécurité de fixation dans toutes les situations. Pour tous nos clients, nous mettons à disposition nos machines pour tester l'application correcte du **VDI 6036**.



Les produits de haute qualité de MB FIX sont réservés aux professionnels du métier. Lorsque vous choisissez MB FIX pour vous associer, vous pouvez compter sur une technologie parfaite et recevoir une garantie pour une installation sûre et correcte, ainsi que des produits durables. En cas de défaut, vous pouvez bien entendu compter sur la responsabilité de MB FIX. Vous pouvez également compter sur le service de pièces de rechange MB FIX: Accessoires et pièces de rechange sont disponibles depuis de nombreuses années grâce à des gammes de produits à long terme.





**LET'S  
HELTER**



LINEAHANDY.IT



LINEAHANDY



LETSHELTER



LINEAHANDY





NOUS PENSONS QUE CHAQUE PROBLÈME PEUT ÊTRE  
RÉSOLU AVEC UNE TOUCHE DE CRÉATIVITÉ

MB SRL - VIA MADONNA NERA 2/B  
I - 31030 BORSO DEL GRAPPA (TV)

[marketing@mb-fix.it](mailto:marketing@mb-fix.it)

Ph. +39 0423 913800  
Fx. +39 0423 542188