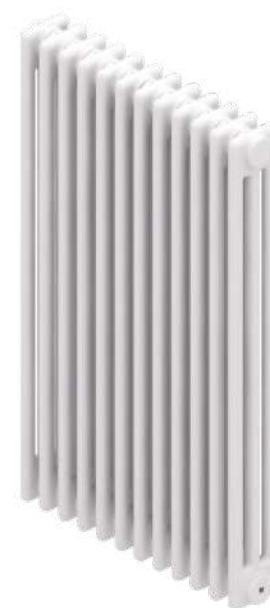




United Nations
Educational, Scientific and
Cultural Organization



World
Heritage
Convention



Befestigungssysteme für Röhrenheizkörper

“La Rotonda” ist eine Villa bei Vicenza in Norditalien. Der eigentliche Name ist Villa Almerico Capra. Entworfen von dem italienischen Renaissance-Architekten Andrea Palladio. Die Villa wurde etwa 1567–1571 geplant und erbaut.



FIX IT

KONSOLEN BEREIT ZUR INSTALLATION

Zwei einbaufertige Standkonsolen für Röhrenheizkörper mit Rohrdurchmesser von 45 mm bis 60 mm, enthält Fußabdeckung **QKP/QKF** und Abdeckung **QKG**, beide in weißem ABS. **PGT 60**: Konfiguration für Fertigboden.
PGT-1 60: Konfiguration für Rohboden.



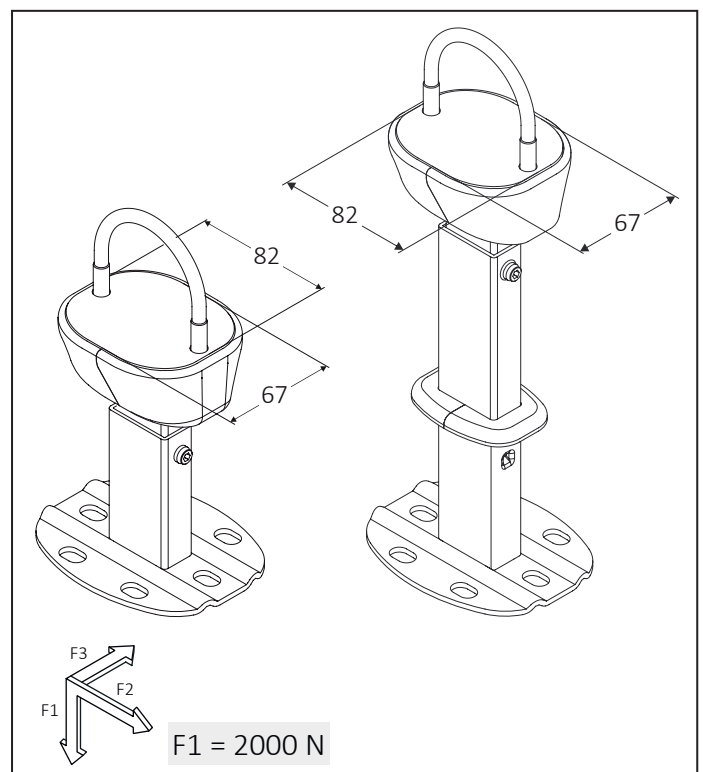
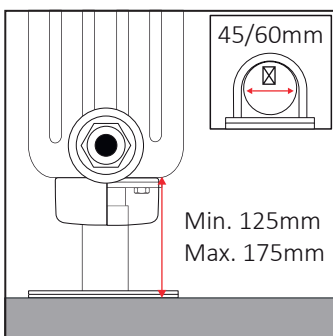
60791560	2x PGT 60 + 2x QKP	AK3	1	300
60791561	2x PGT-1 60 + 2x QKF	AK3	1	150

PGT-1 60
Für Rohboden



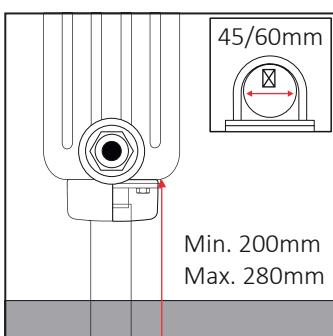
PGT 60 für Fertigboden

Maße sind in Millimetern angegeben



PGT-1 60 für Rohboden

Montageanleitungen



ABDECKUNGEN UND VERLÄNGERUNGEN

VL: 10 cm Verlängerung für alle einbaufertigen Standkonsolen. **QKR:** Rohrabdeckung in weißem ABS, für alle einbaufertigen Standkonsolen, Konfiguration für Rohund Fertigboden. **QKP** und **QKF:** Fußabdeckung in weißem ABS, geliefert zusammen mit allen einbaufertigen Standkonsolen.



60740004	1x VL (+10cm)	50	1050
60705024	2x QKR	25	2000
60705020	1x QKP	20	3000
60705022	1x QKF	20	4000



VL



QKR

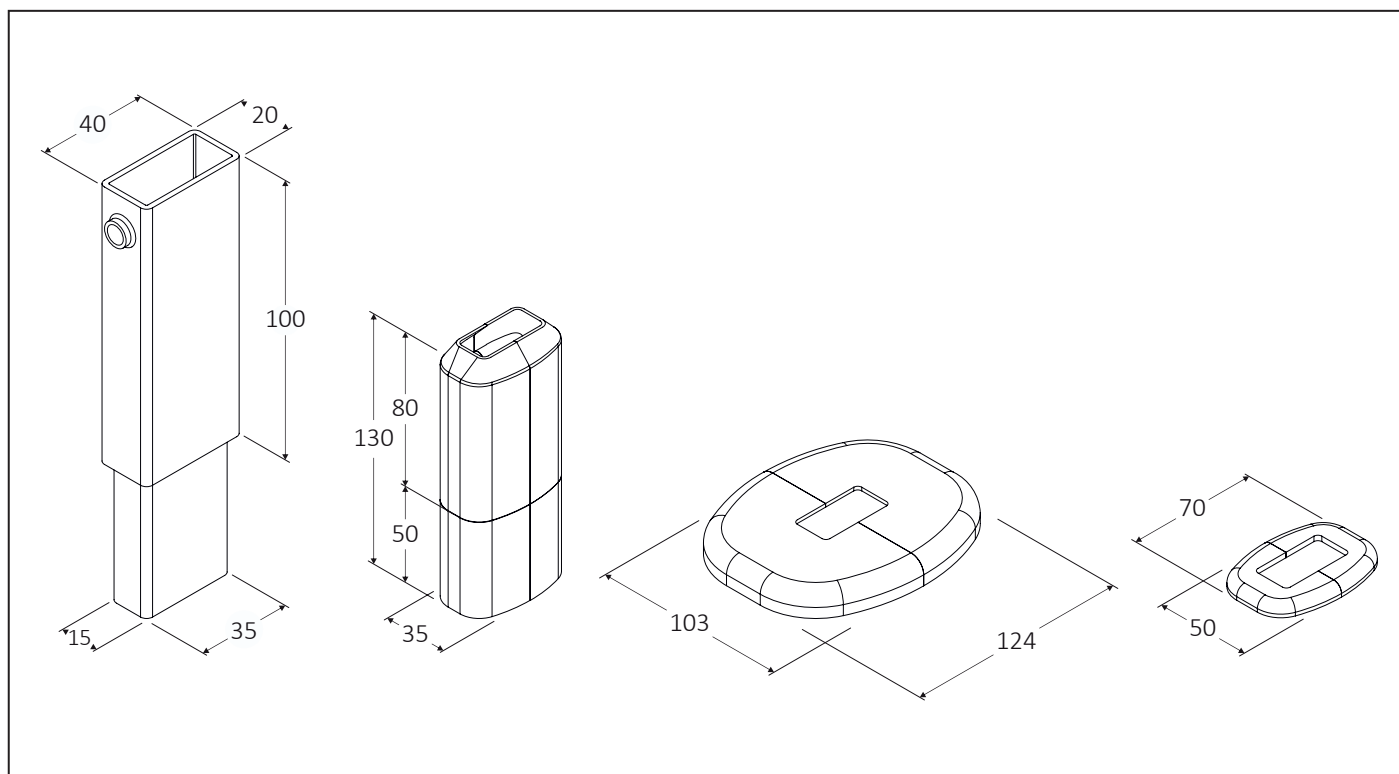


QKP



QKF

Maße sind in Millimetern angegeben



KONSOLEN BEREIT ZUR INSTALLATION

Zwei einbaufertige, selbsttragende Standkonsolen für Röhrenheizkörper mit 3 bis 6 Elementen, enthält Abdeckungen **QKE** in weißem ABS.

BEMM, IRSAP, RONDRA, ZEHNDER



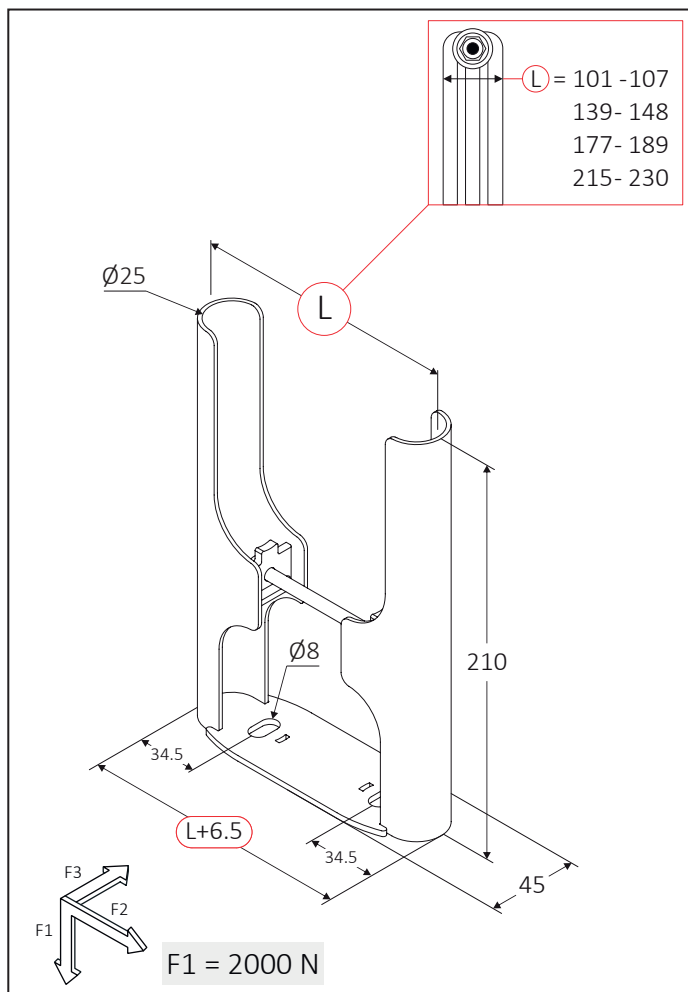
PGE
PATENTED

60770101	2x PGE 101		AK3		1	250
60770139	2x PGE 139		AK3		1	150
60770177	2x PGE 177		AK3		1	150
60770215	2x PGE 215		AK3		1	110
ARBONIA, CORDIVARI, DL RADIATORS, ERCOS, ZENITH						
60770107	2x PGE 107		AK3		1	250
60770148	2x PGE 148		AK3		1	150
60770189	2x PGE 189		AK3		1	150
60770230	2x PGE 230		AK3		1	110

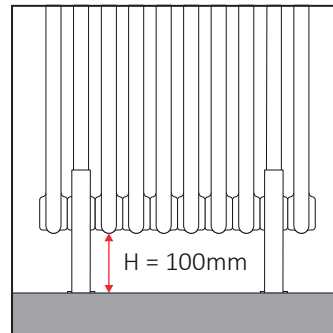


QKE

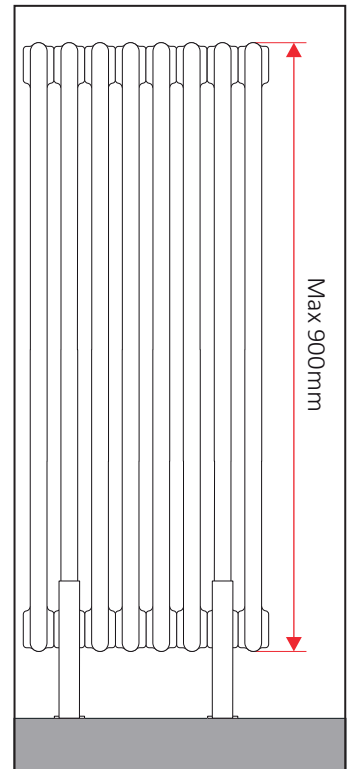
Maße sind in Millimetern angegeben



Höhe PGE



Maximale Höhe



Montageanleitungen



KONSOLEN BEREIT ZUR INSTALLATION

Zwei einbaufertige und verstellbare Standkonsolen für Röhrenheizkörper mit 2 Elementen, 3 oder 4 Elementen und 5 oder 6 Elementen, Set enthält Schraubeinsatz und Schlüssel, Version in weiß.



60771001	2x PGE-M		1	300
60771002	2x PGE-M		1	150
60771003	2x PGE-M		1	150

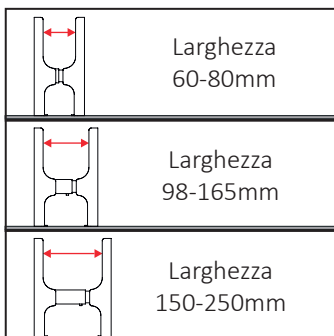


PGE-M
Für 3 bis 6 Säuler

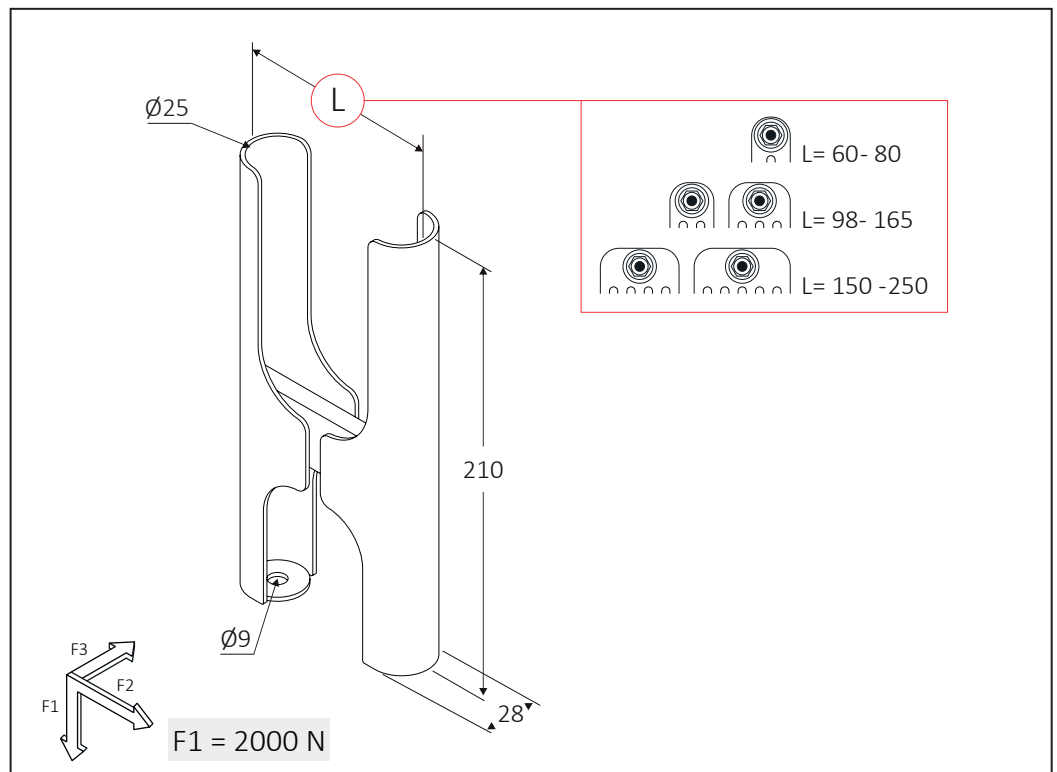


PGE-M
Für 2 Säuler

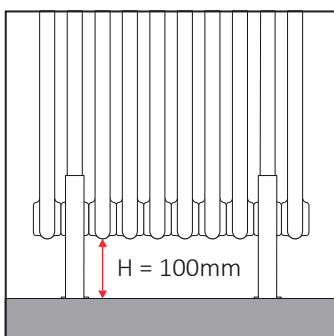
Breiten PGE-M



Maße sind in Millimetern angegeben



Höhe PGE-M



KONSOLEN BEREIT ZUR INSTALLATION

Standkonsolenauflage für Röhrenheizkörper, Version in weiß, enthält Abdeckung **QKF** in weißem ABS.



60400816D

1x STD + 1x QKF

60

960

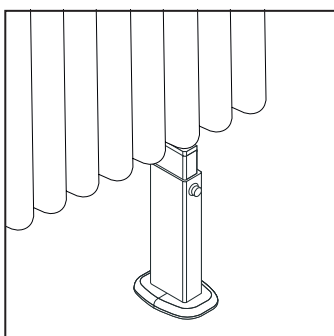


STD
Fistone

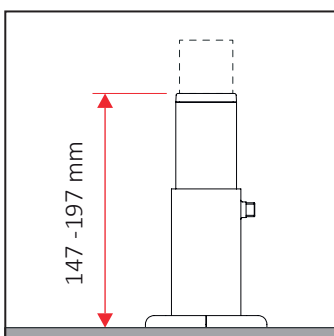


QKF

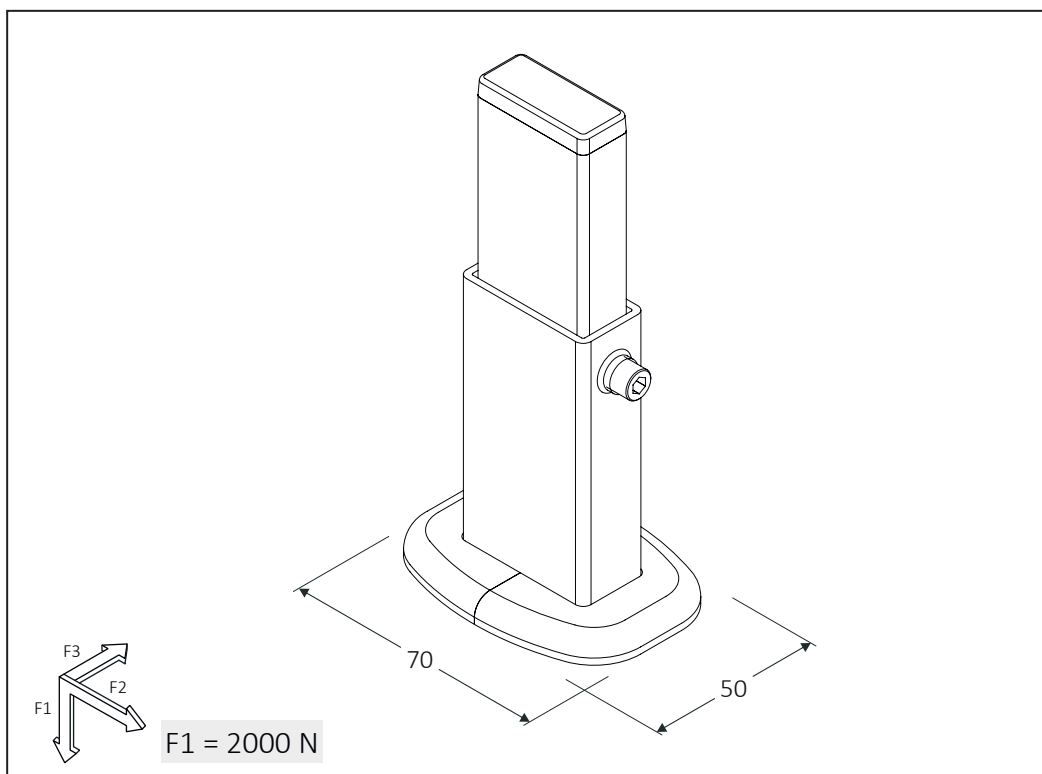
Auflage Fistone



Verstellbarkeit Fistone



Maße sind in Millimetern angegeben



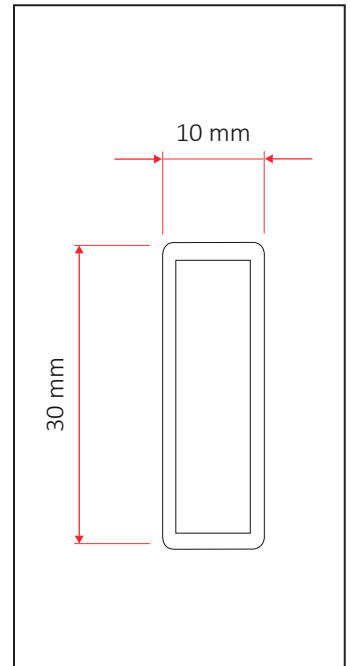
MODULARE KONSOLEN

Rechteckiges Rohr für die Zusammensetzung der Standkonsole, für Heizkörper mit Höhe von 300 bis 1000 mm.

QT



Artikelnummer	Bezeichnung	Einheit	Stückzahl
60705046	QT 460 mm	25	1500
60705056	QT 560 mm	25	1500
60705066	QT 660 mm	25	1000
60705076	QT 760 mm	25	1000
60705086	QT 860 mm	25	1000
60705096	QT 960 mm	25	1000
60705106	QT 1060 mm	25	1000
60705116	QT 1160 mm	25	1000

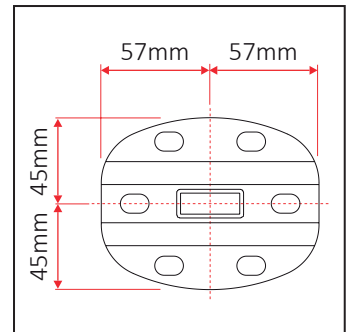


Fuß mit zentralem Rohr, für die Zusammensetzung der Standkonsole, mit rechteckigem Rohr Modell **QT**.

QB



60705000	QB	50	2500
60705012	QK	20	3000



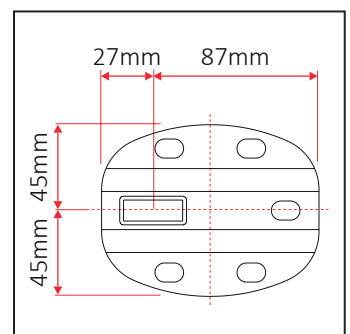
QK

Fuß mit versetztem Rohr, für die Zusammensetzung der Standkonsole, mit rechteckigem Rohr Modell **QT**.

QBK



60705005	QBK	50	2500
60705013	QKX	20	4000



QKX

MODULARE KONSOLEN

Kit mit 4 Elementen für die Zusammensetzung der Standkonsole, mit rechteckigem Rohr Modell **QT**, bestehend aus: Aufnahme unten mit Kunststoff-Isolator **QG1**, Halter für Heizkörper **QG2**, Isolator **Q10** für rechteckiges Rohr und obere Kappe **Q9**.

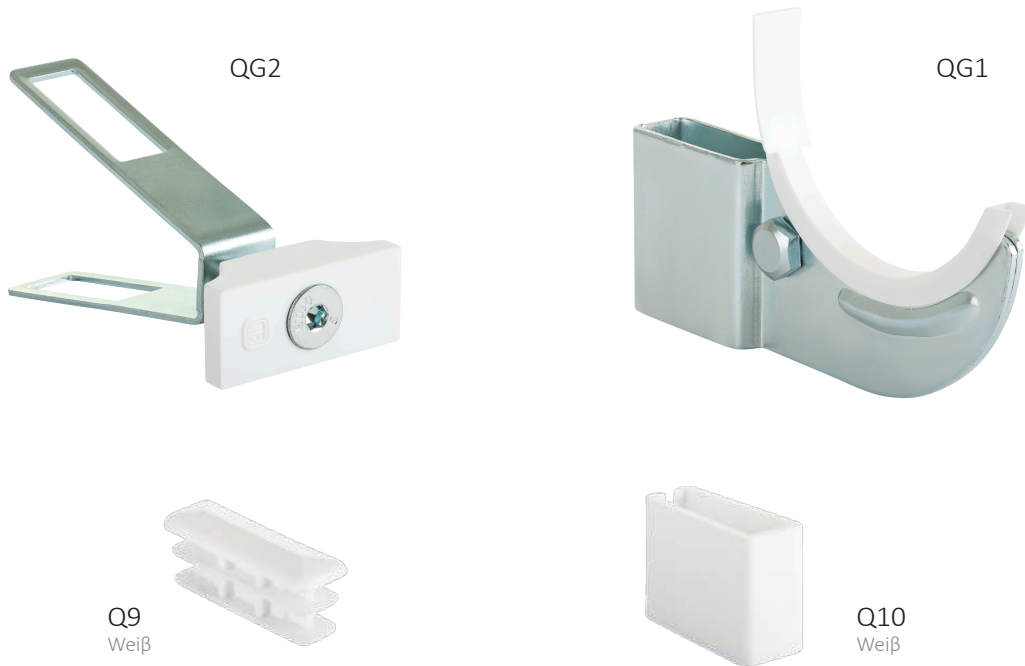


60705400

QGN: 1x QG1 + 1x QG2 + 1x Q10 + 1x Q9

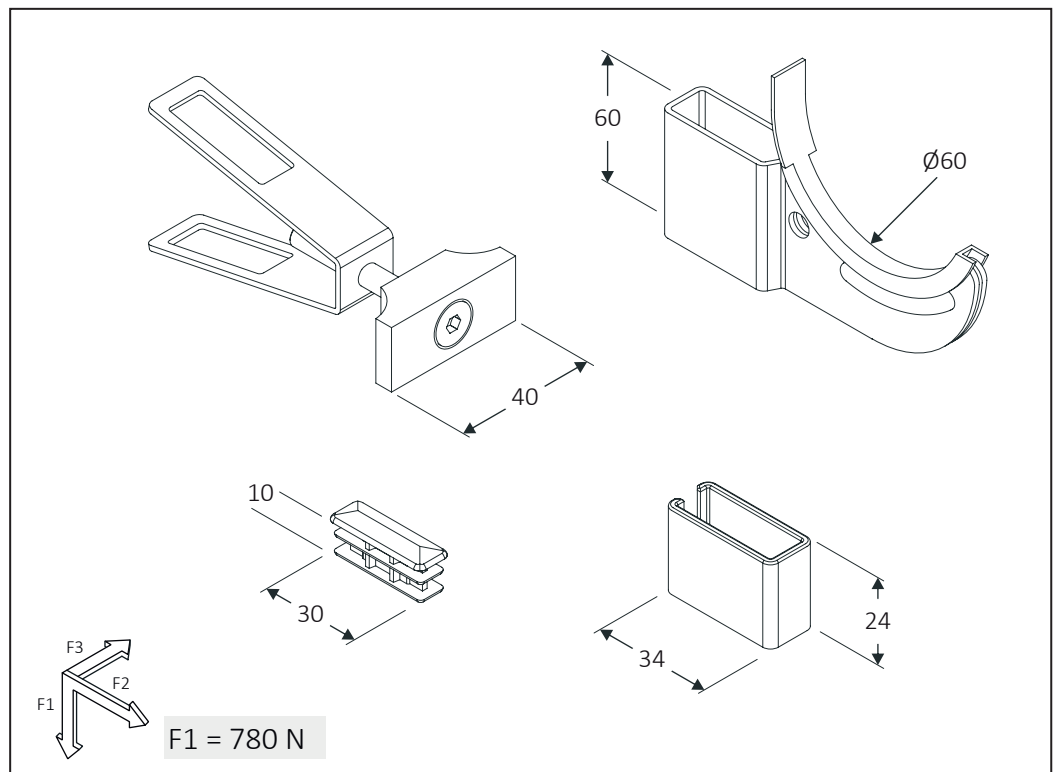
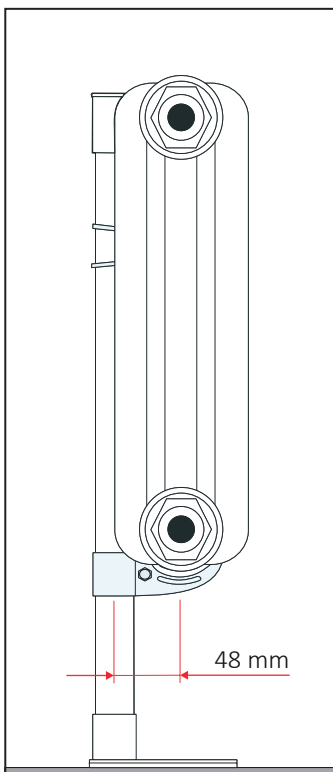
50

2750



Distanz QGN

Maße sind in Millimetern angegeben



KONSOLEN BEREIT ZUR INSTALLATION

PGG: Standfuß aus Aluminium zum Aufsetzen von Röhrenheizkörpern, in weiß, einzeln verpackt in Luftpolsterfolie.
BG3: Zwei Wandkonsolen mit zwei transparenten Klemmen zur Befestigung der Heizkörperrohre. Verstellbarkeit für den Wandabstand (26-48 mm).

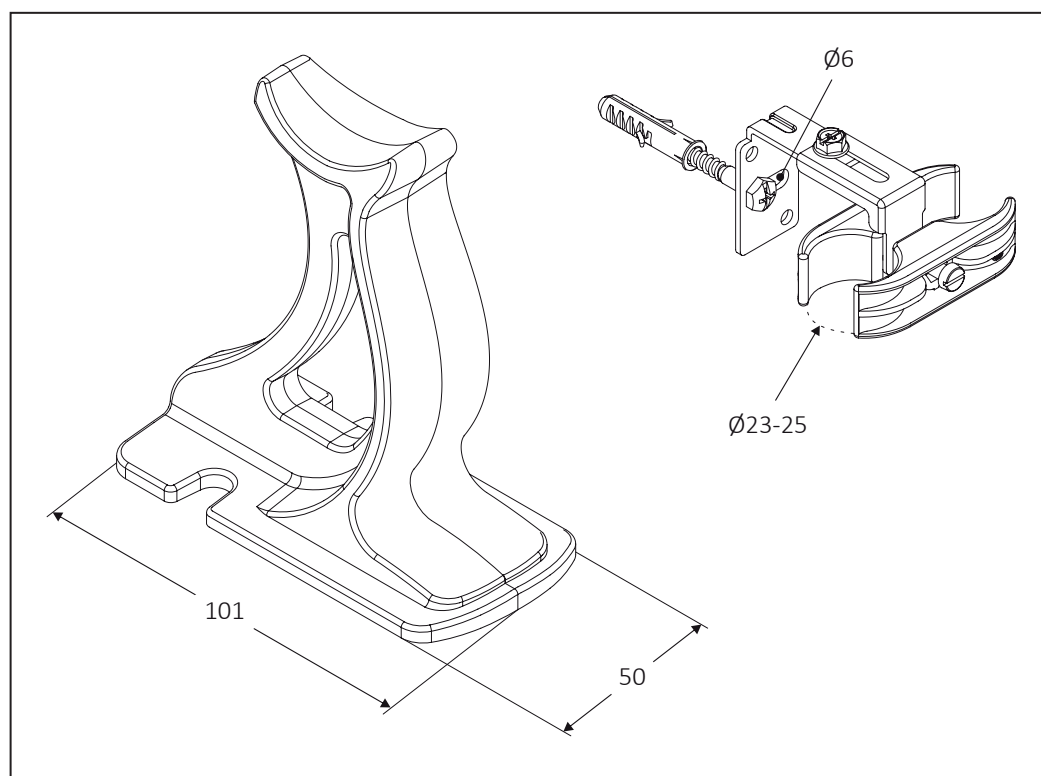
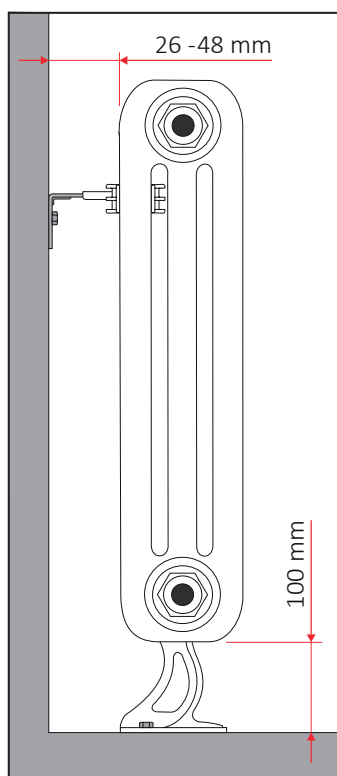


60770020	1x PGG	50	1000
60400600T	2x BG3	50	2500



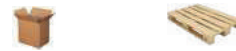
Distanz BG3 und PGG

Maße sind in Millimetern angegeben



WANDSCHIENEN

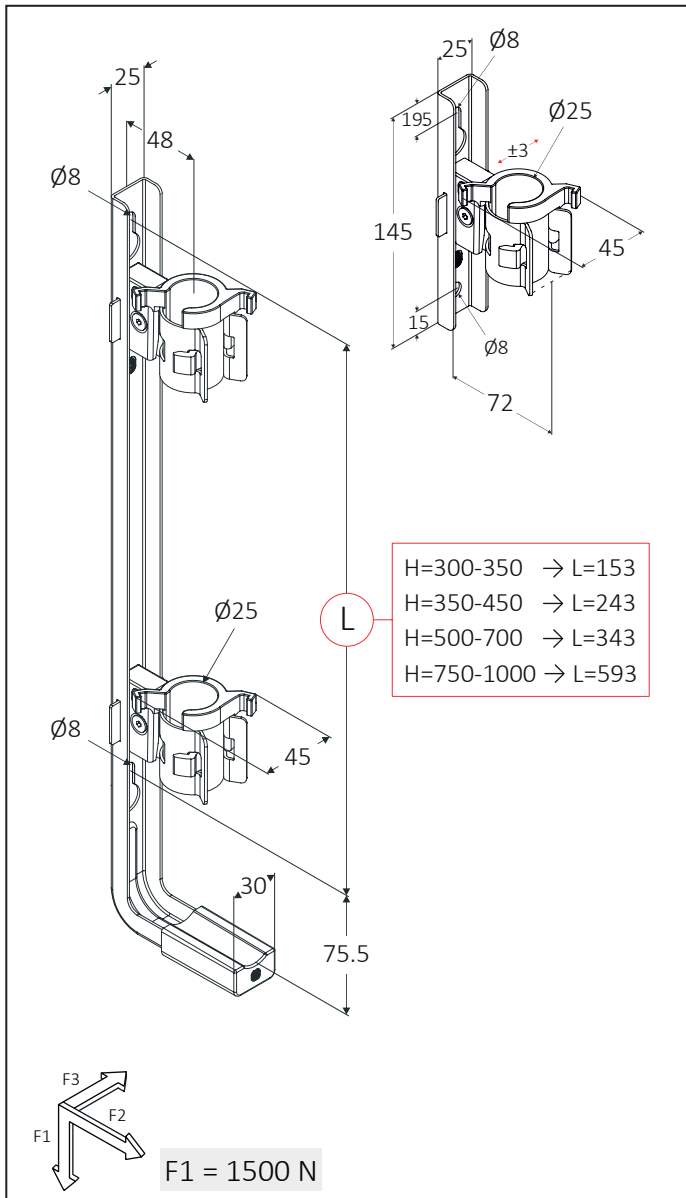
Wandschiene zur schnellen Befestigung, mit zwei transparenten Klemmen zur Befestigung des Heizkörpers, passend zur Befestigung von Heizkörpern mit Höhe bis 1.000 mm. **GTXP**: Wandkonsole mit transparenter Klemme, passend für den Gebrauch mit Wandschiene **GTX**, für Heizkörper mit Höhe über 1.000 mm.



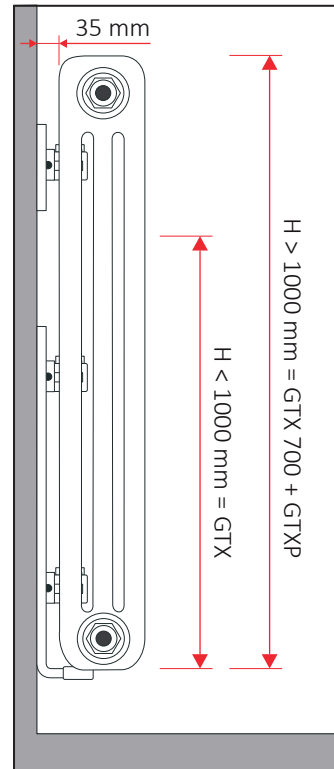
60640026	1x GTX 260	AK3	20	800
60640035	1x GTX 350	AK3	20	640
60640045	1x GTX 450	AK3	20	560
60640070	1x GTX 700	AK3	20	280
60640100	1x GTXP	AK3	20	1100



Maße sind in Millimetern angegeben



Höhe GTX und GTXP



Montageanleitungen



WANDKONSOLEN

Zwei Wandkonsolen mit Aushebesicherung **QKS** und transparentem Abstandhalter **N6**.



60201002

2x GBT + 2x QKS + 2x N6



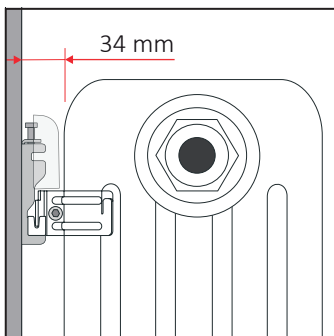
AK3

20

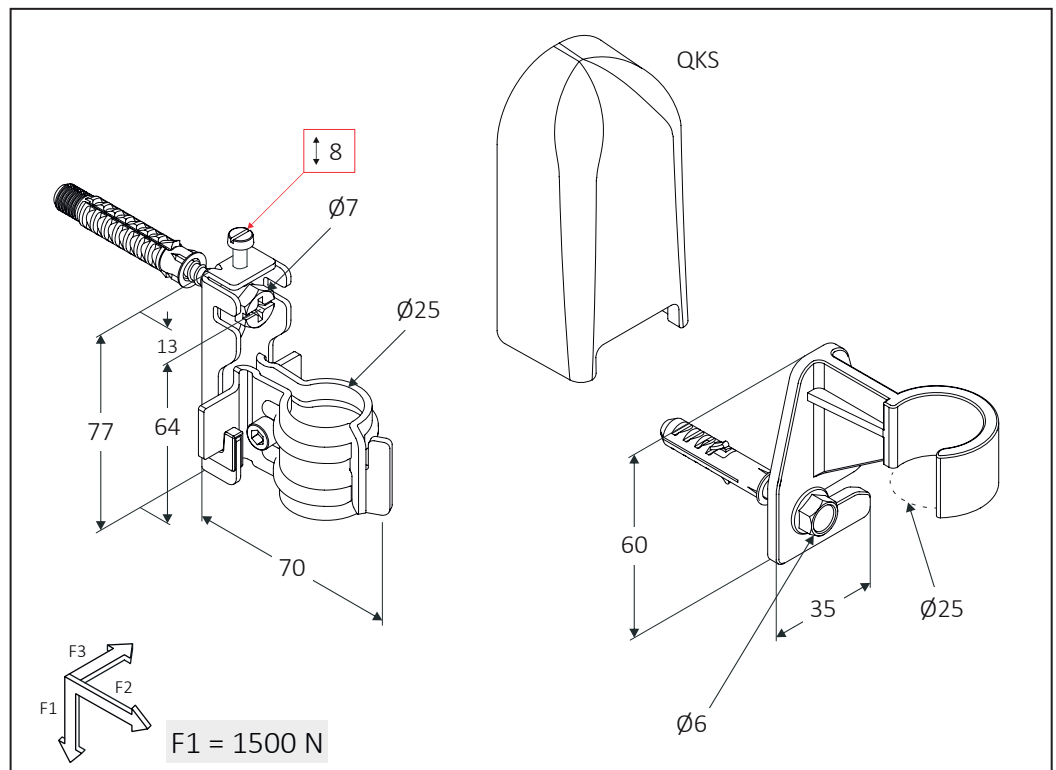
800



Distanz GBT



Maße sind in Millimetern angegeben



Montageanleitungen



WANDKONSOLEN

Zwei Wandkonsolen zur schnellen Wandbefestigung mit Klemmen **OT** und Abstandhaltern **N5**, alles in weißer Farbe. Optionen für den Wandabstand (30-40 mm). Kunststoff-Isolatoren enthalten.



60400740	2x D2 + 2x OT + 2x N5	50	1200
60550008	SC7	100	2000



D2
Weiß



N5
Weiß



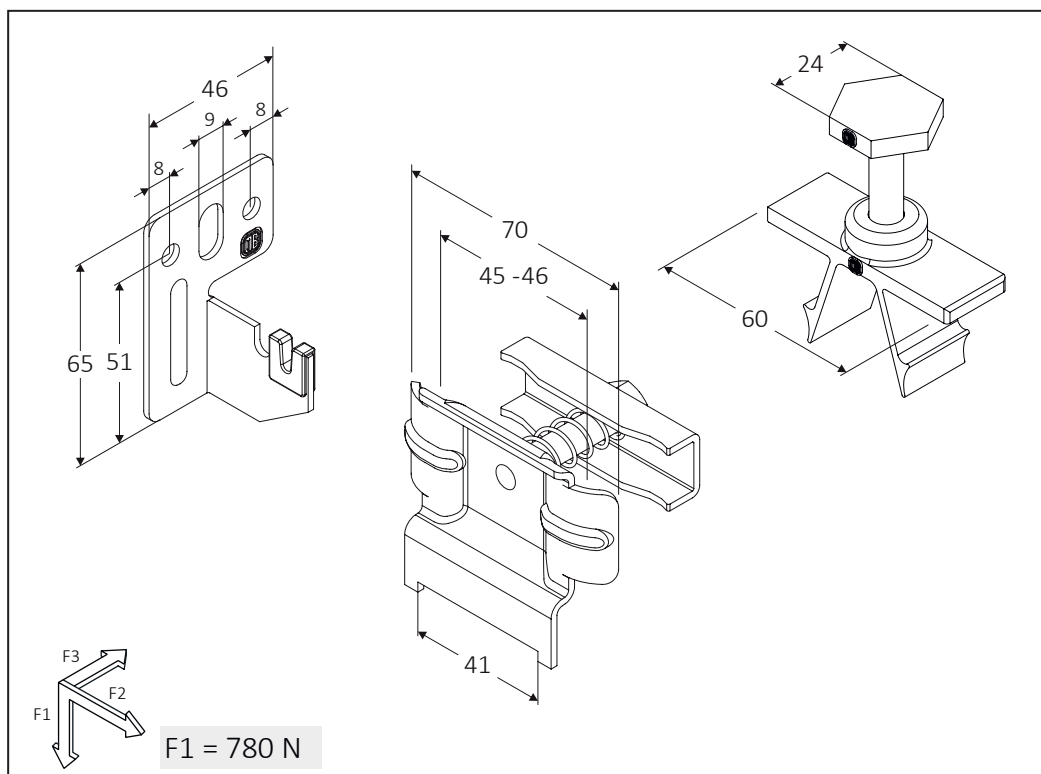
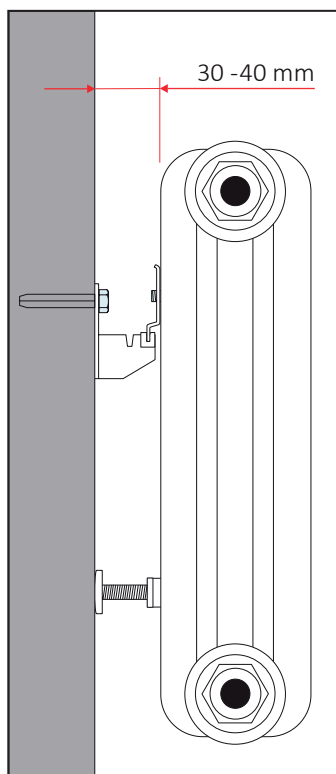
OT



SC7
Sicherung

Distanz D2 OT N5

Maße sind in Millimetern angegeben



WANDKONSOLEN

Zwei Wandkonsolen zur schnellen Wandbefestigung von Röhrenheizkörpern in horizontaler Ausführung, Möglichkeit der vertikalen Verstellbarkeit und des Wandabstands, Version in weiß. **N5+NP**: Abstandhalter in transparentem und weiß Kunststoff. **SC3H**: Aushebesicherung. Verzinkte Version auf Anfrage.



60400542

2x D3 + 2x OTH + 2x SC3H + 2x N5 + 2x NP

50

1600



D3
Weiß



N5
Weiß



NP
Transparent



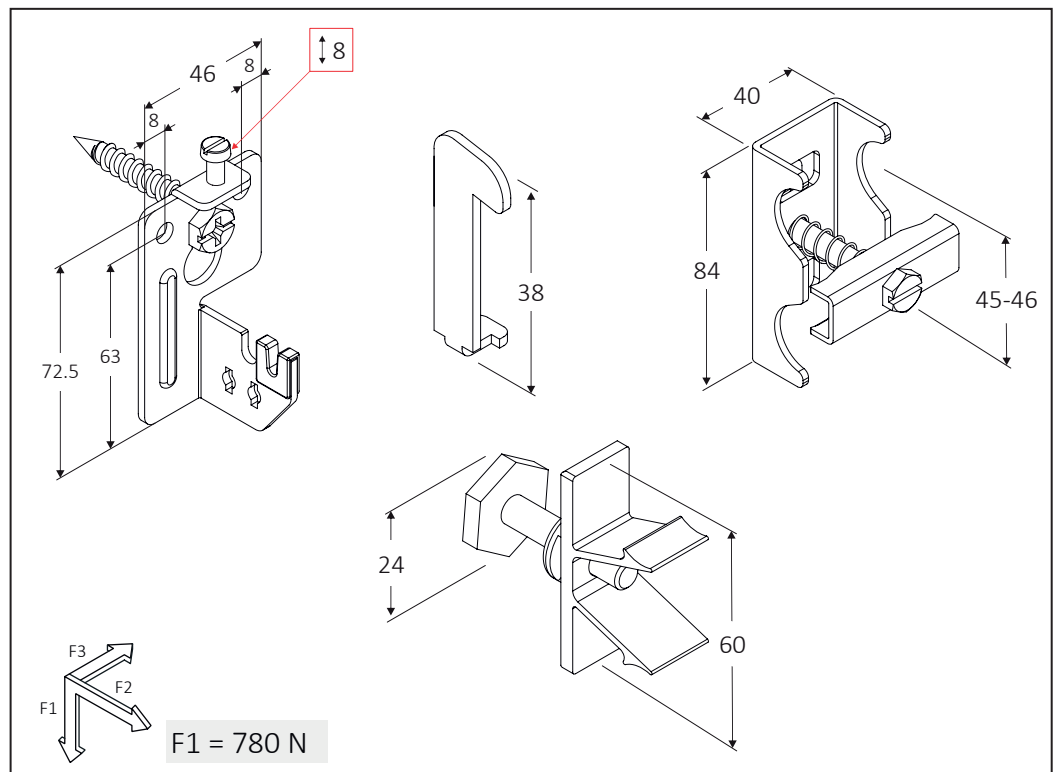
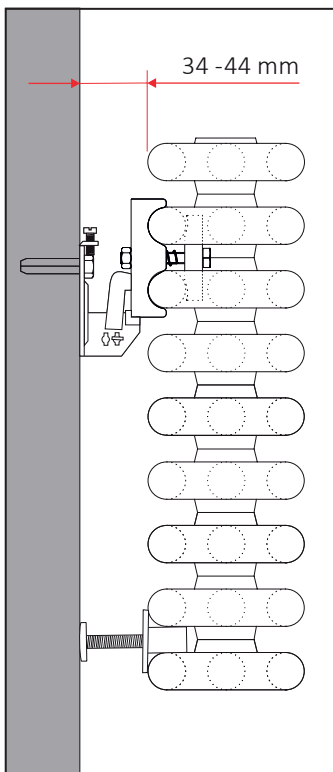
SC3H



OTH

Distanz D3 OTH

Maße sind in Millimetern angegeben



WANDKONSOLEN

Zwei Wandkonsolen mit Aufnahme $\varnothing 12\text{mm}$, zur schnellen Wandbefestigung von Röhrenheizkörpern, Rohrdurchmesser von 45mm bis 60mm, Version in weiß.

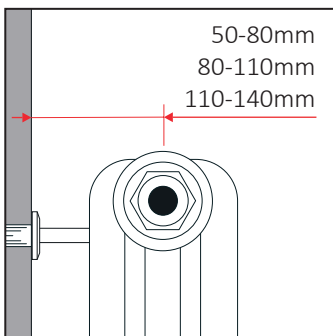


60211650	2x R12V L = 50- 80	50	2500
602116551	2x R12V L = 80 110	50	2000
60211652	2x R12V L = 110- 140	50	1500

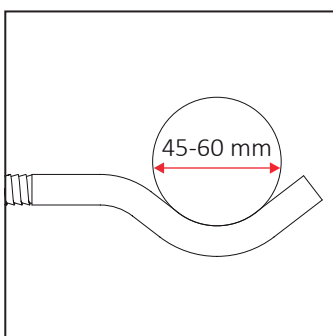


R12V

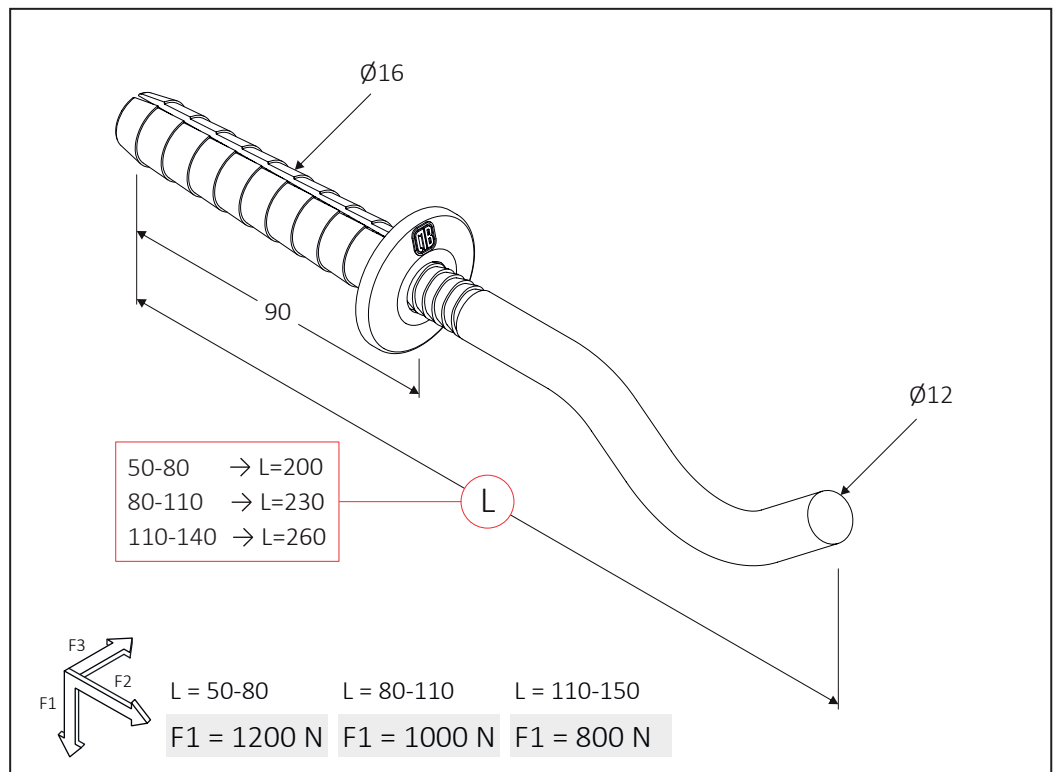
Distanz R12V



Rohrdurchmesser



Maße sind in Millimetern angegeben



WANDKONSOLEN

Zwei Wandkonsolen zur schnellen Wandbefestigung von Röhrenheizkörpern, Länge 70mm oder 105mm.

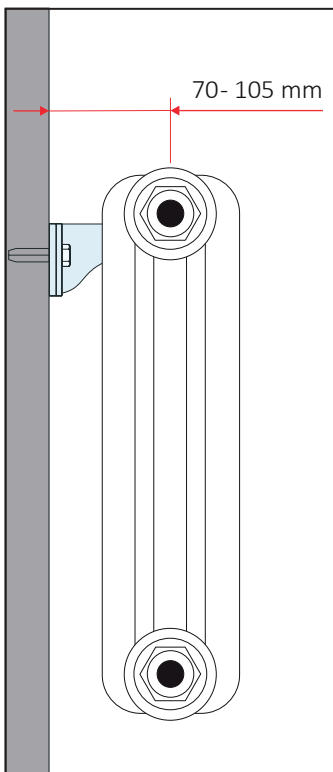


60210173	2x T1G L = 70	50	3300
60210174	2x T1G L = 105	50	3300

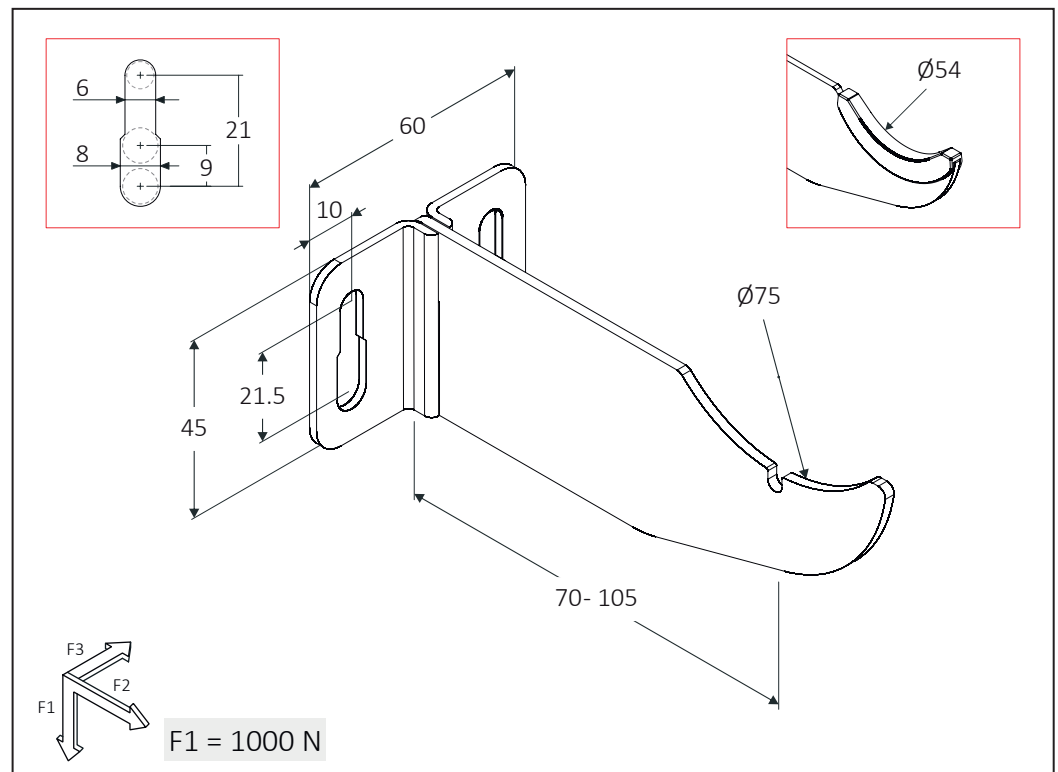


T1G

Distanz T1G



Maße sind in Millimetern angegeben



WANDKONSOLEN

Einbaufertige Wandkonsole für Gusseisen-Heizkörper, auch Röhrenheizkörper können mit dem Gebrauch des gelieferten Isolators befestigt werden.



60005191

2x M2

50

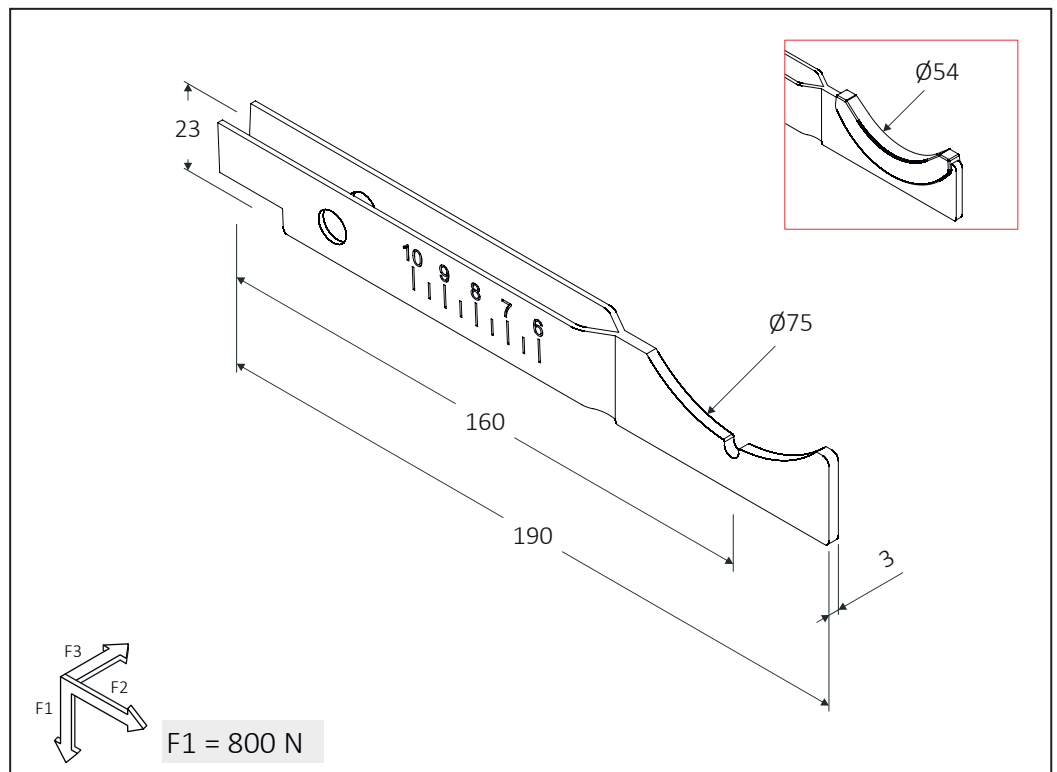
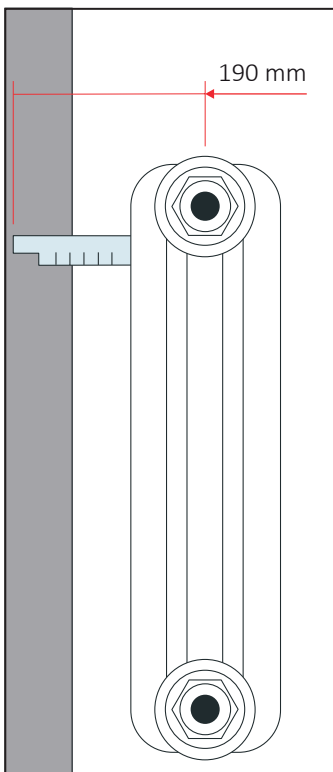
1600



M2





















Abstand M2

Maße sind in Millimetern angegeben



KONSOLEN BEREIT ZUR INSTALLATION

Zwei Konsolen zur schnellen Befestigung an der Wand oder Gipskartonplatten, mit Abdeckung **QKM7** in weiß. Haken in weiß oder verzinkt. Höhenverstellbarkeit. Kunststoff-Isolatoren enthalten.

60210220	2x M7C L = 53 + QKM7			18	576		
60210222	2x M7C L = 74 + QKM7			18	576		
60210224	2x M7C L = 94 + QKM7			18	576		
60210226	2x M7C L = 115 + QKM7			18	576		
60210221	2x M7C L = 53 + QKM7			18	576		
60210223	2x M7C L = 74 + QKM7			18	576		
60210225	2x M7C L = 94 + QKM7			18	576		
60210227	2x M7C L = 115 + QKM7			18	576		

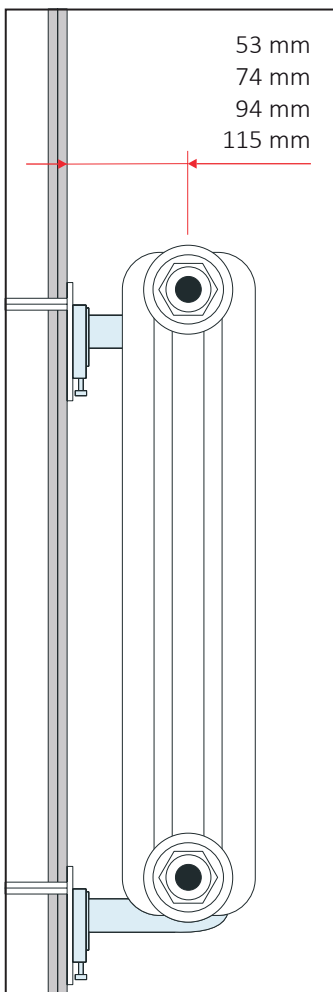
QKM7



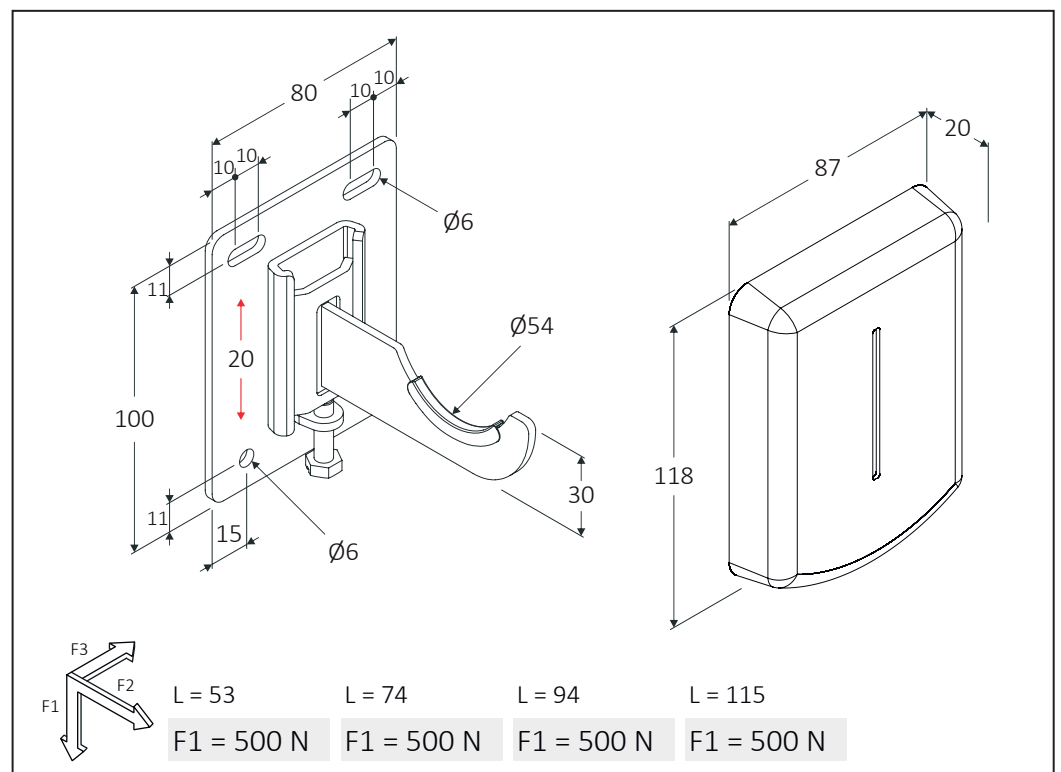
M7C



Abstand M7C



Maße sind in Millimetern angegeben



BOHRKONSOLEN

Kit mit zwei Bohrkonsolen für Röhrenheizkörper und Aufnahmen **CK**. Verstellbarkeit für den Wandabstand (12-45 mm). **OT**: Klemme zur Befestigung von Röhrenheizkörpern. **N5**: Transparenter Abstandhalter zur Verstellung des Wandabstands.

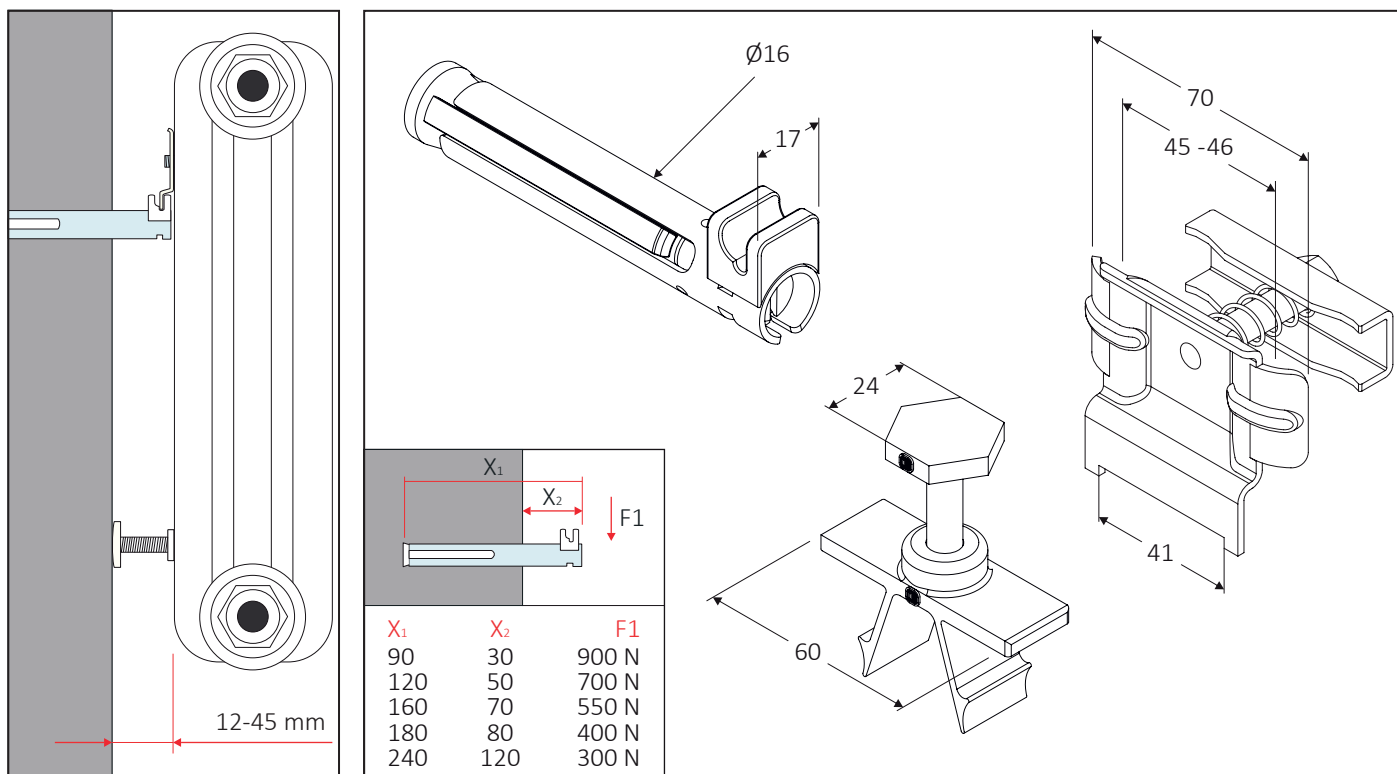


60511090	2x C 90 + 2x CK	50	5500
60511120	2x C 120 + 2x CK	50	2750
60511160	2x C 160 + 2x CK	50	2500
60511180	2x C 180 + 2x CK	50	2500
60511240	2x C 240 + 2x CK	50	2000
60500742	OT	100	5500
60020251T	N5	100	5500



Abstand C CK

Maße sind in Millimetern angegeben



BOHRKONSOLEN

Kit mit zwei Bohrkonsolen für Gussheizkörper und Aufnahmen **CK**. Verstellbarkeit für den Wandabstand (12-45 mm). **OG**: Klemme zur Befestigung von Gussheizkörpern.

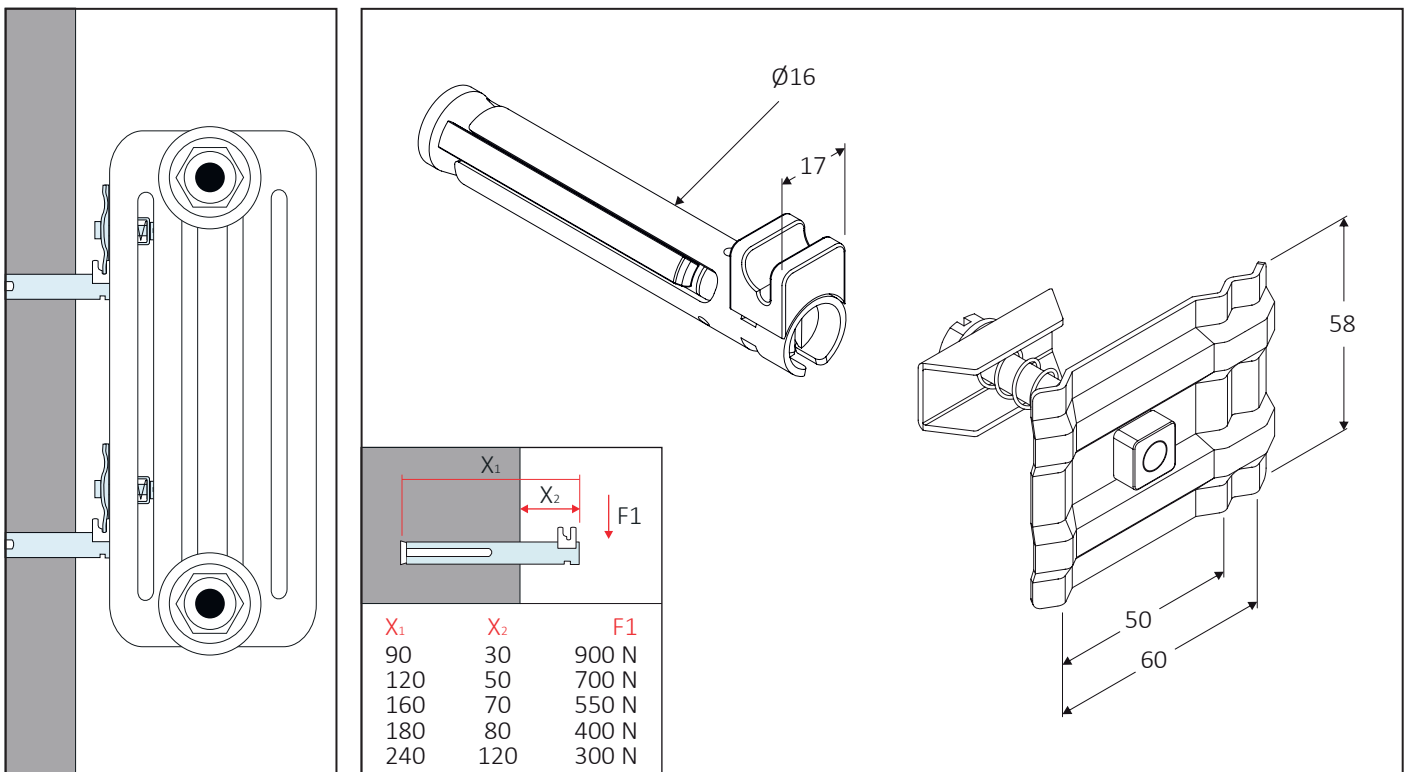


60511090	2x C 90 + 2x CK	50	5500
60511120	2x C 120 + 2x CK	50	2750
60511160	2x C 160 + 2x CK	50	2500
60511180	2x C 180 + 2x CK	50	2500
60511240	2x C 240 + 2x CK	50	2000
60500760	OG	100	5500



Installation C CK OG

Maße sind in Millimetern angegeben



ZUBEHÖR

Kit mit 2 Fensterbankträgern für Röhrenheizkörper.



60751040

2x QX4

1

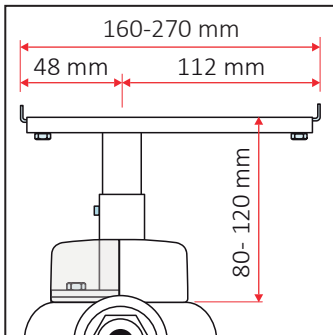
500

QX4
Fensterbankträger

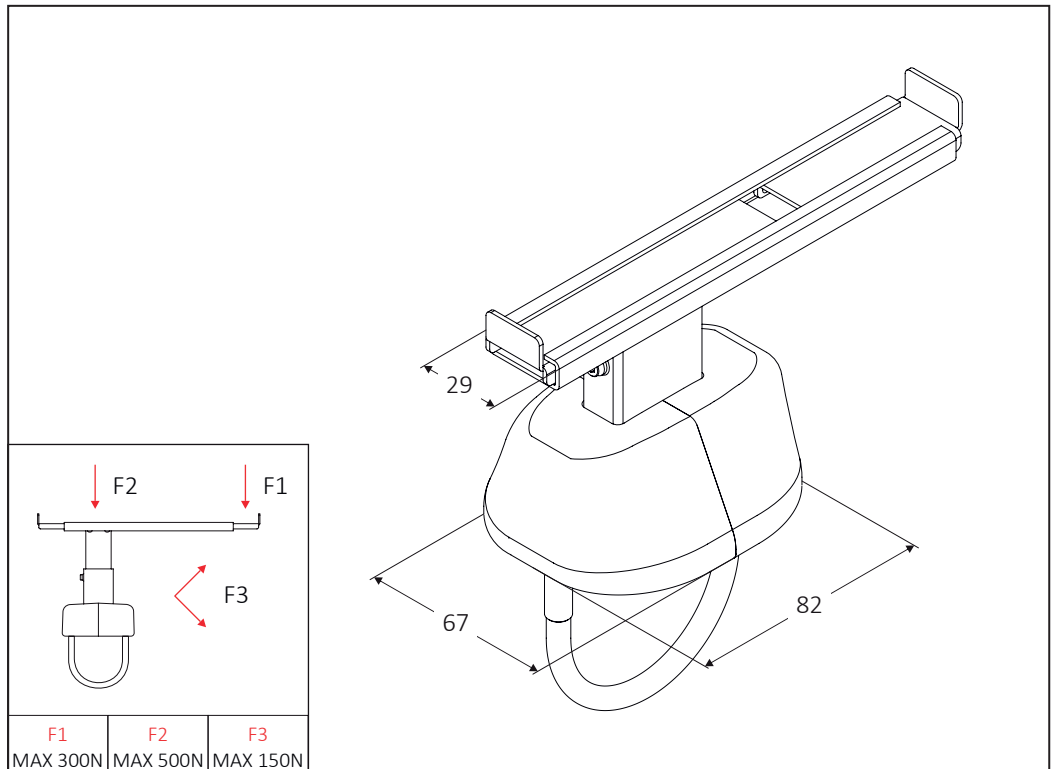
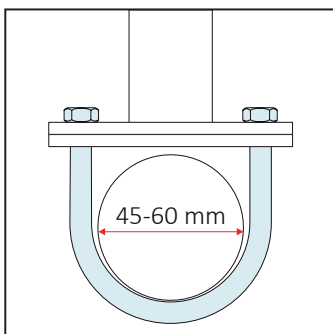


Verstellbarkeit QX4

Maße sind in Millimetern angegeben



Rohrdurchmesser



ZUBEHÖR

Kit mit zwei Aufnahmen zur Bank-Konstruktion an 6-Säulen-Heizkörpern. Abstand vom Heizkörper zur Bank = 60 mm.
Erhältlich in schmaler oder breiter Ausführung, je nach Heizkörper-Hersteller.

BEMM, IRSAP, RONDRA, ZEHNDER



60780215 2x PGP 215



1

110

ARBONIA, CORDIVARI, DL RADIATORS, ERCOS, ZENITH

60780230 2x PGP 230



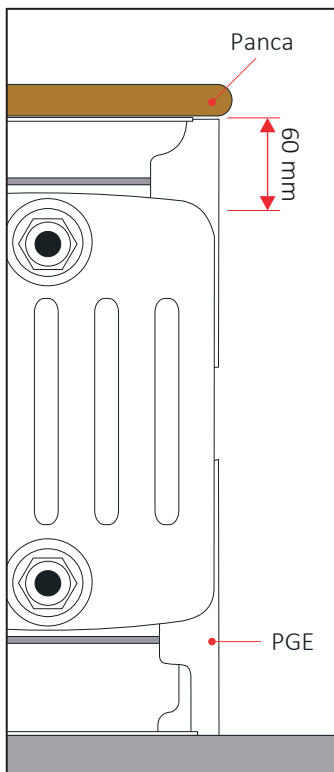
1

110

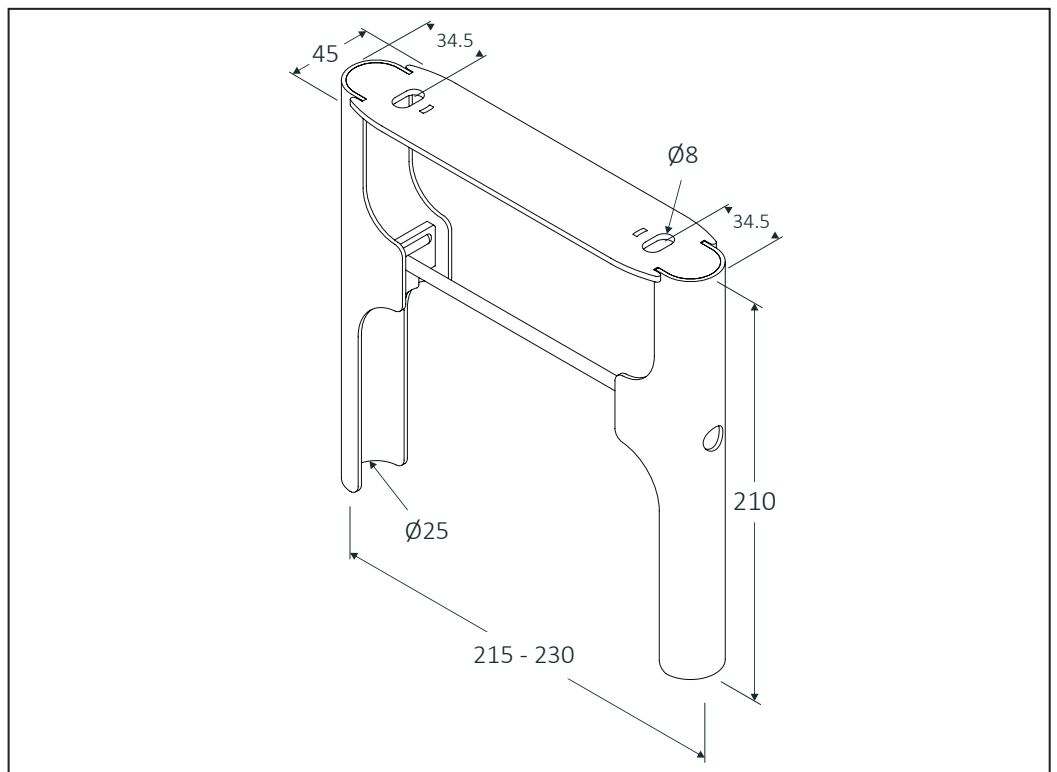
PGP
Auflage für Bank



Abstand PGP



Maße sind in Millimetern angegeben



ZUBEHÖR

Kit mit zwei Standkonsolen zur Bank-Konstruktion durch den Gebrauch von Röhrenheizkörpern horizontal befestigt, für **2, 4** und **6 Säuler**, Version in weiß. Rohe oder verzinkte Version auf Anfrage. Kit enthält keine Sitzauflage/Platte.



AUF ANFRAGE

2x PTP



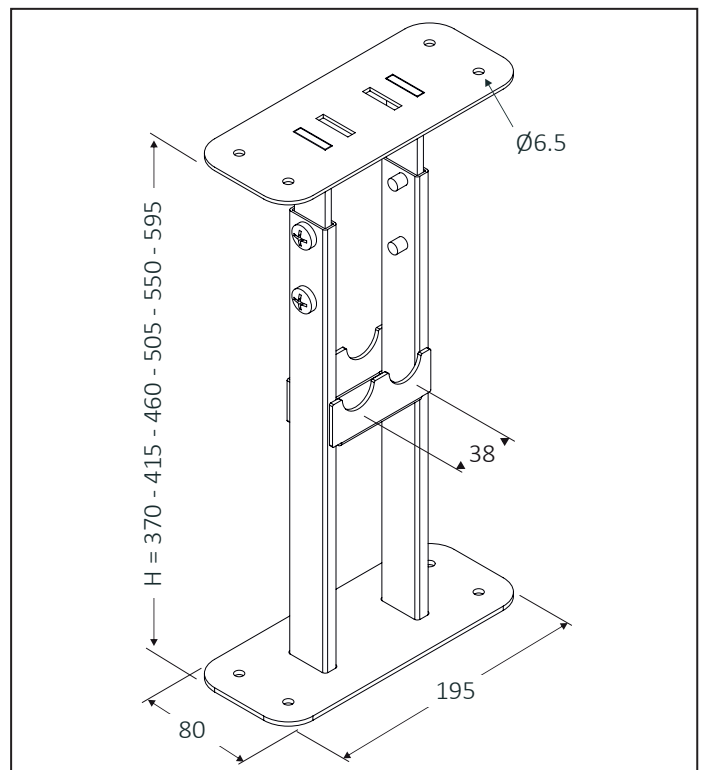
1

PTP

Für Heizkörper mit 2/4/6 Elementen



Maße sind in Millimetern angegeben



ZUBEHÖR

Kit mit zwei Standkonsolen zur Bank-Konstruktion durch den Gebrauch von Röhrenheizkörpern horizontal befestigt, für **3** und **5 Säuler**, Version in weiß. Rohe oder verzinkte Version auf Anfrage. Kit enthält keine Sitzauflage/Platte.



AUF ANFRAGE 2x PTD



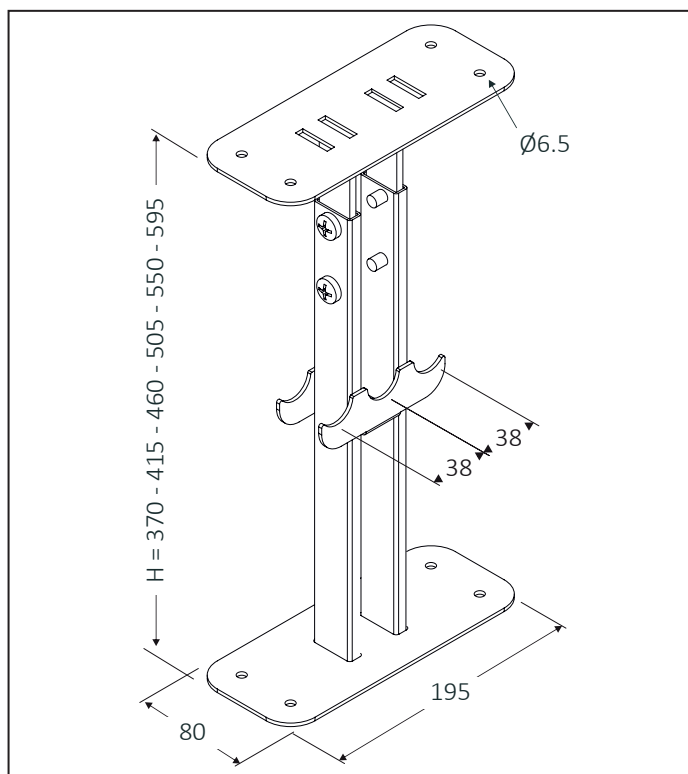
1

PTD

Für Heizkörper mit 3/5 Elementen



Maße sind in Millimetern angegeben





**Don't just fix it. Fix it safe and easy.
FIX IT WITH MB FIX**

Quality made in Italy since 1973

MB FIX SRL SB - VIA MADONNA NERA 2B
I - 31030 BORSO DEL GRAPPA (TV)

www.mb-fix.com
marketing@mb-fix.it

Ph. +39 0423 913800
Fx. +39 0423 542188

