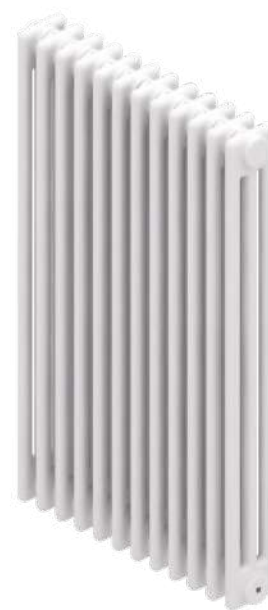




United Nations
Educational, Scientific and
Cultural Organization



World
Heritage
Convention



Systèmes de fixation pour radiateurs multicolonnes

La villa "Rotonda" ou villa Almerico-Capra est une villa veneta située près de Vicence en Vénétie. Elle a été construite entre 1566 et 1571, en partie selon les plans de l'architecte Andrea Palladio.



FIX IT

SUPPORTS PRÊTS POUR L'INSTALLATION

Deux pieds de sol, prêts à installer pour radiateurs tubulaires avec diamètres de collecteur de 40 mm à 45 mm, y compris la couverture de base **QKP/QKF** et couverture **QKG**, tout en ABS blanc. **PGT 60**: configuration pour sol fini. **PGT-1 60**: configuration pour sol brut.



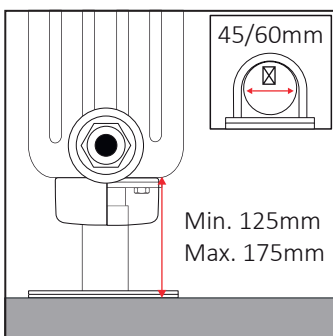
60791560	2x PGT 60 + 2x QKP	 AK3	1	300
60791561	2x PGT-1 60 + 2x QKF	 AK3	1	150

PGT-1 60
Pour sol brut

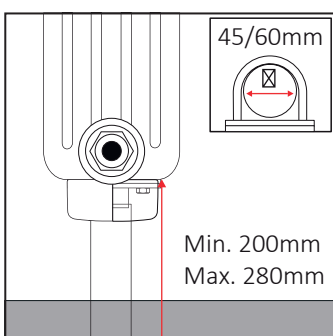


PGT 60 pour sol fini

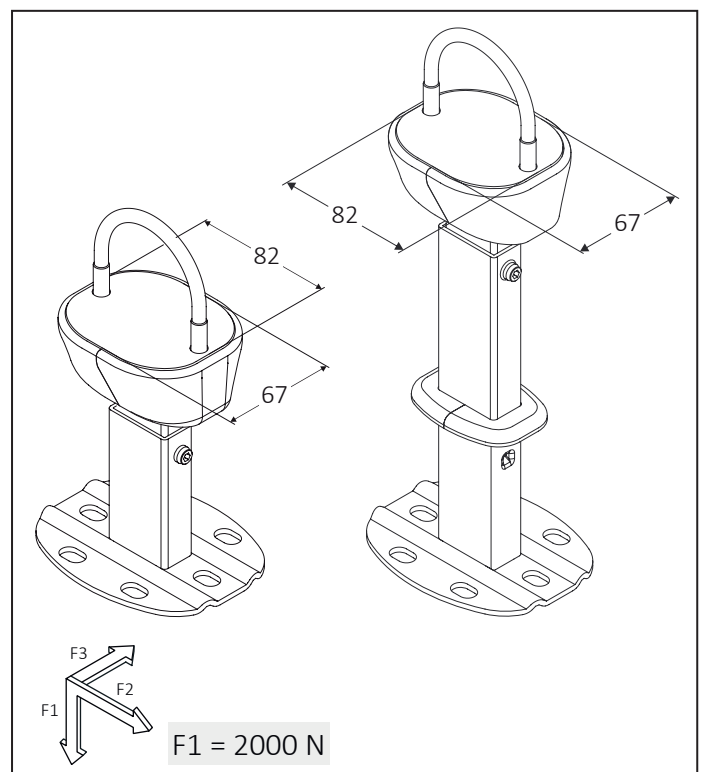
Les mesures sont exprimées en millimètres



PGT-1 60 pour sol brut



 Instructions de montage



COUVERTURES ET EXTENSIONS

VL: Extension de 10 cm pour tous les supports de sol prêts à installer. **QKR**: couverture de tube en ABS blanc, pour tous les supports de sol prêts à installer, configuration pour sol brut ou fini. **QKP** et **QKF**: couverture de base en ABS blanc, fourni avec tous les supports de sol prêts à installer.



60740004	1x VL (+10cm)	50	1050
60705024	2x QKR	25	2000
60705020	1x QKP	20	3000
60705022	1x QKf	20	4000



VL



QKR

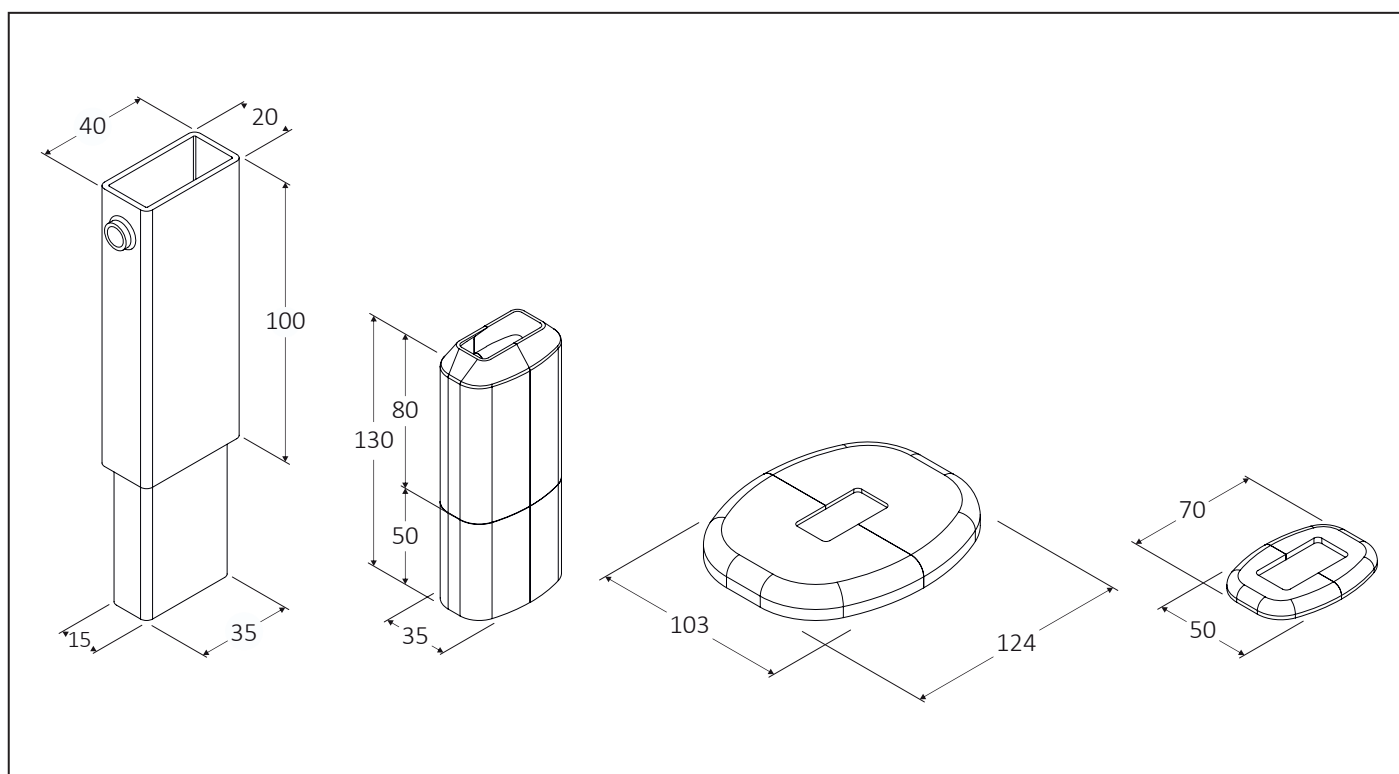


QKP



QKF

Les mesures sont exprimées en millimètres



SUPPORTS PRÊTS POUR L'INSTALLATION

Deux pied de sol, prêts à installer et autoportants, pour radiateurs tubulaires de 3 à 6 colonnes, y compris les couvertures **QKE** en ABS blanc.

BEMM, IRSAP, RONDRA, ZEHNDER



PGE
PATENTED

60770101 2x PGE 101  **AK3**  1 250

60770139 2x PGE 139  **AK3**  1 150

60770177 2x PGE 177  **AK3**  1 150

60770215 2x PGE 215  **AK3**  1 110

ARBONIA, CORDIVARI, DL RADIATORS, ERCOS, ZENITH



60770107 2x PGE 107  **AK3**  1 250

60770148 2x PGE 148  **AK3**  1 150

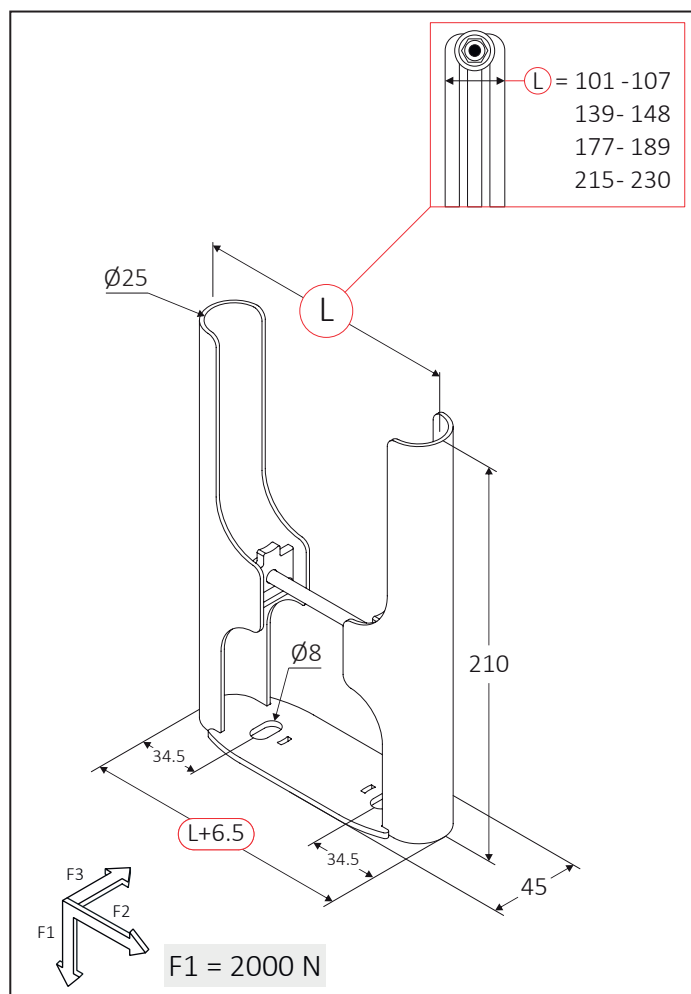
60770189 2x PGE 189  **AK3**  1 150

60770230 2x PGE 230  **AK3**  1 110

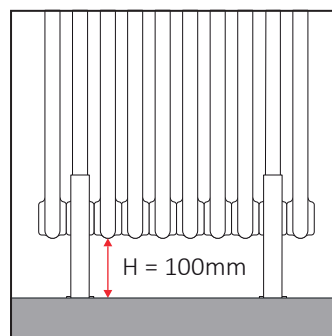


QKE

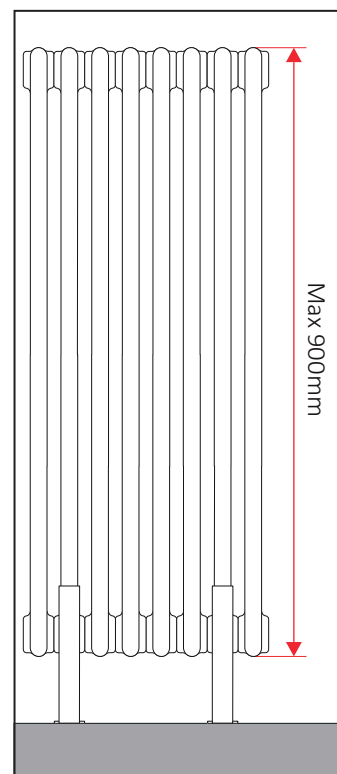
Les mesures sont exprimées en millimètres



Hauteur PGE



Hauteur maximum



 Instructions de montage



SUPPORTS PRÊTS POUR L'INSTALLATION

Deux pied de sol, prêts à installer et réglable, pour radiateurs tubulaires avec 2 colonnes, 3 ou 4 colonnes et 5 ou 6 colonnes, ensemble comprenant inserts et clé, version blanche.



60771001	2x PGE-M		1	300
60771002	2x PGE-M		1	150
60771003	2x PGE-M		1	150

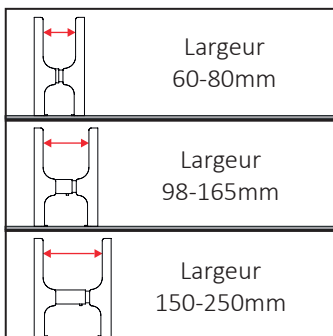


PGE-M
De 3 à 6 colonnes

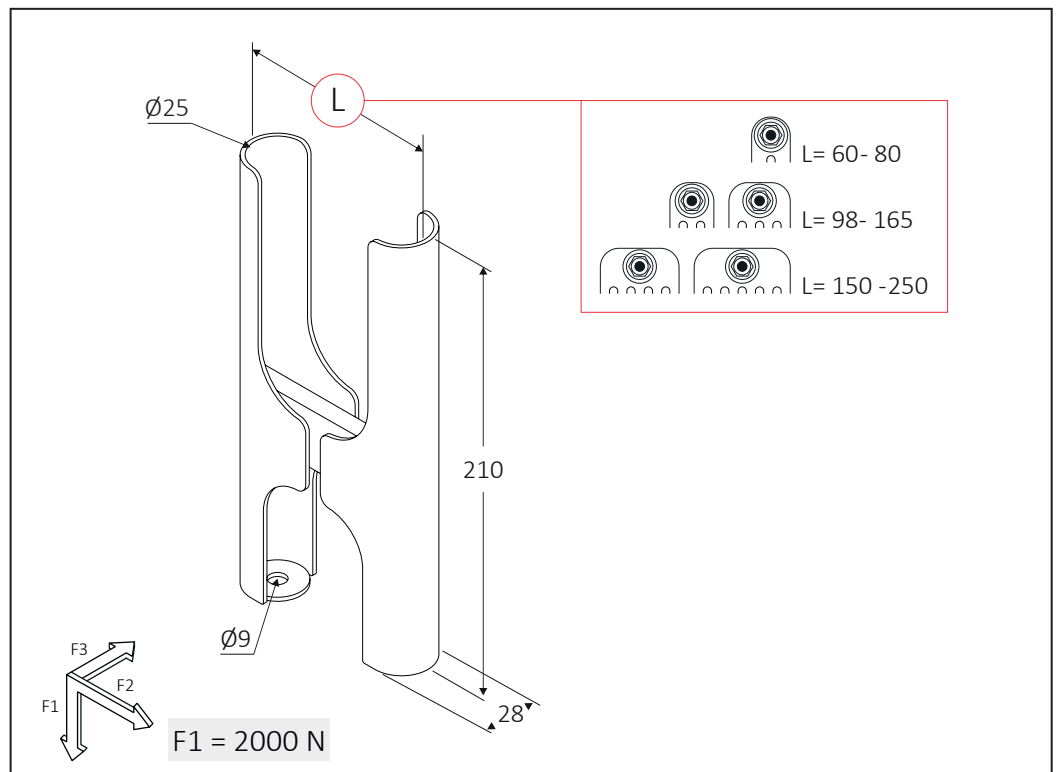


PGE-M
Pour 2 colonnes

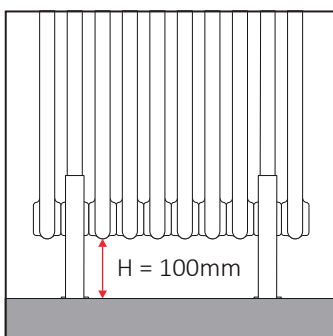
Largeurs PGE-M



Les mesures sont exprimées en millimètres



Hauteur PGE-M



SUPPORTS PRÊTS POUR L'INSTALLATION

Support au sol pour radiateurs tubulaires, version blanche, y compris couverture **QKF** en ABS blanc.



60400816D

1x STD + 1x QKF

60

960

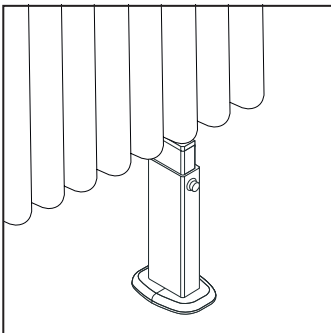


STD
Fistone

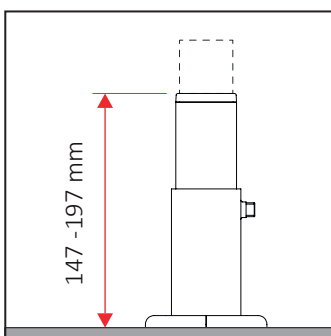


QKF

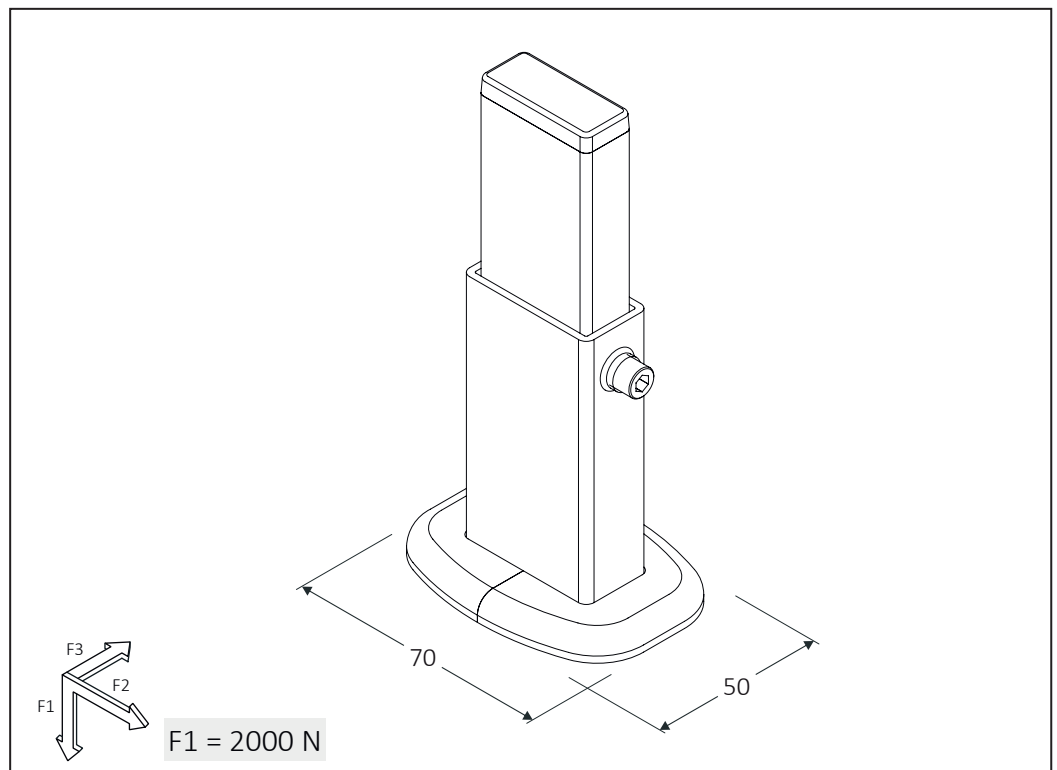
Support Fistone



Ajustement Fistone



Les mesures sont exprimées en millimètres



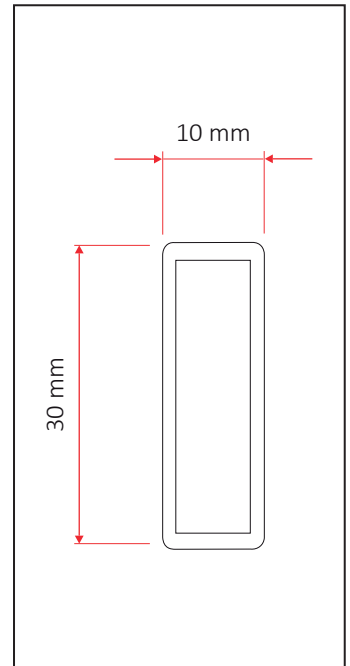
SUPPORTS MODULAIRES

Tuyau de section rectangulaire pour composition de pied de sol, pour radiateurs d'une hauteur de 300 à 1000 mm.

QT



60705046	QT 460 mm	25	1500
60705056	QT 560 mm	25	1500
60705066	QT 660 mm	25	1000
60705076	QT 760 mm	25	1000
60705086	QT 860 mm	25	1000
60705096	QT 960 mm	25	1000
60705106	QT 1060 mm	25	1000
60705116	QT 1160 mm	25	1000

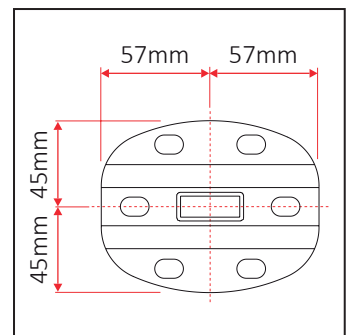


Base avec tuyau central, pour composition de pied de sol, avec tuyau rectangulaire modèle **QT**.

QB



60705000	QB	50	2500
60705012	QK	20	3000



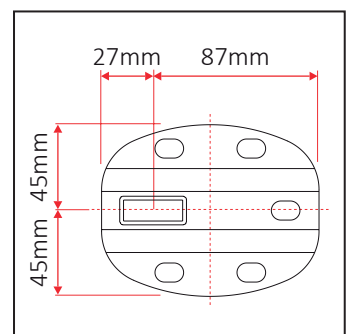
QK

Base avec tuyau décentralisé, pour composition de pied de sol, avec tuyau rectangulaire modèle **QT**.

QBK



60705005	QBK	50	2500
60705013	QKX	20	4000



QKX

SUPPORTS MODULAIRES

Kit de 4 éléments pour composition de pied de sol, avec tuyau rectangulaire modèle **QT**, composé de: crochet inférieur avec isolateur en plastique **QG1**, arrêt pour radiateur **QG2**, isolateur **Q10** pour tuyau de section rectangulaire et bouchon supérieur **Q9**.



60705400

QGN: 1x QG1 + 1x QG2 + 1x Q10 + 1x Q9

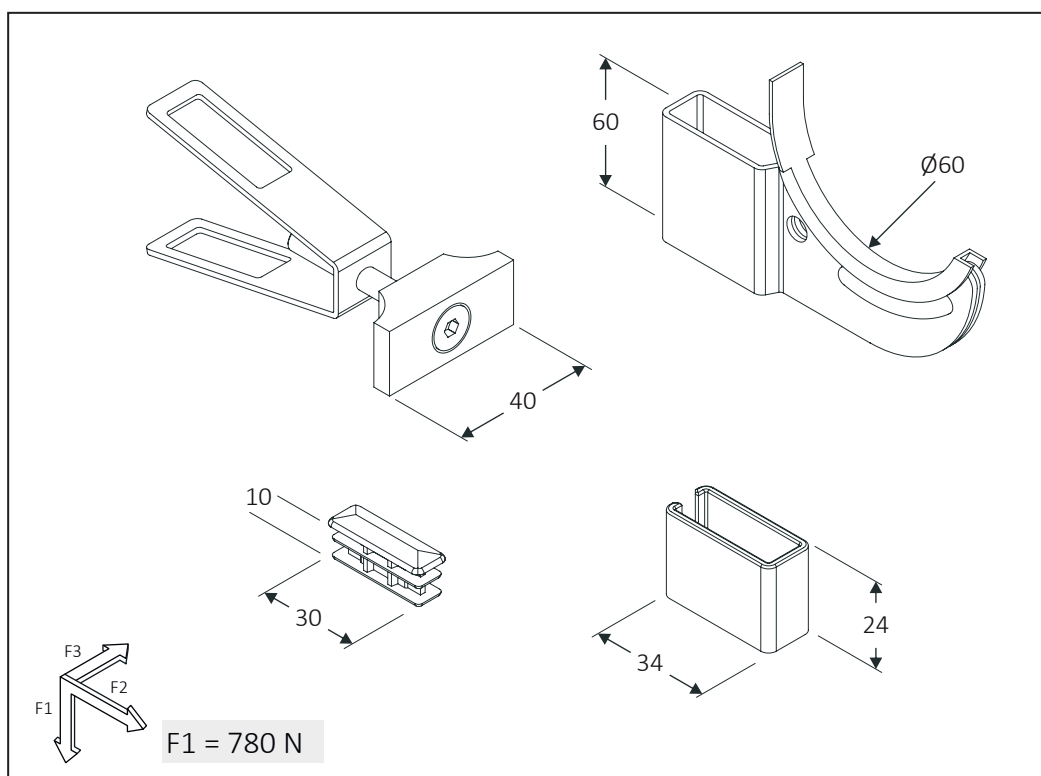
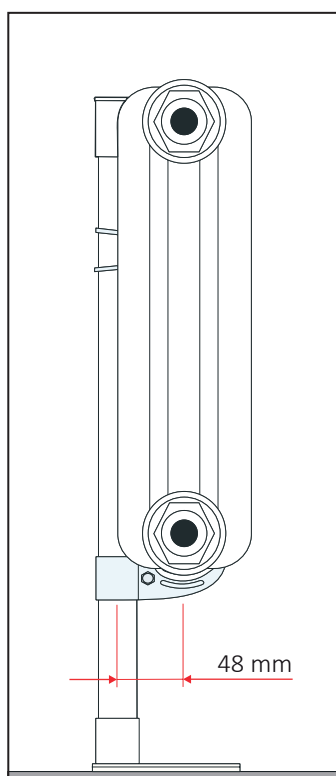
50

2750



Distance QGN

Les mesures sont exprimées en millimètres



SUPPORTS PRÊTS POUR L'INSTALLATION

PGG: Pied en aluminium pour supporter les radiateurs multicolonne, couleur blanche, emballage individuel en plastique bulles. **BG3**: Deux supports muraux avec deux pinces transparentes pour la fixation des tuyaux de radiateur. Ajustement de la distance du mur (26-48 mm).

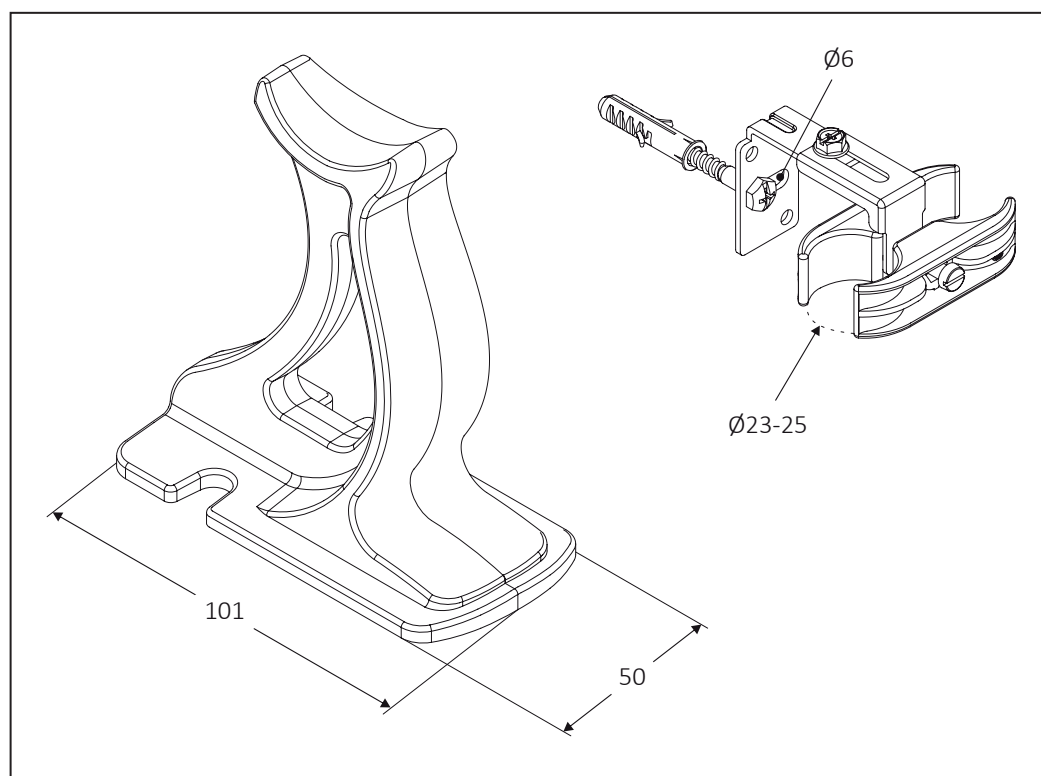
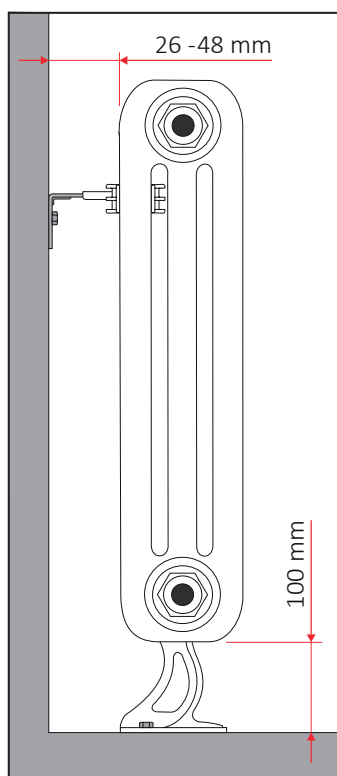


60770020	1x PGG	50	1000
60400600T	2x BG3	50	2500



Distance BG3 et PGG

Les mesures sont exprimées en millimètres



CONSOLES CLOISONS

Support mural à fixation rapide, avec 2 pinces transparentes pour la fixation du radiateur, adaptés pour l'installation de radiateurs avec hauteur jusqu'à 1.000 mm. **GTXP**: Support mural avec pince transparente, adapté pour l'utilisation avec le support **GTX**, pour radiateurs avec hauteur supérieure à 1.000 mm.

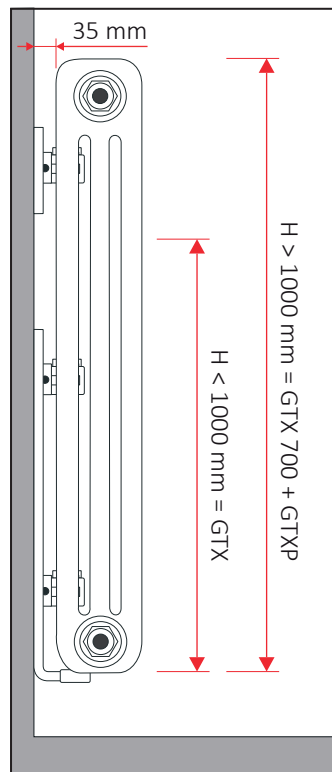
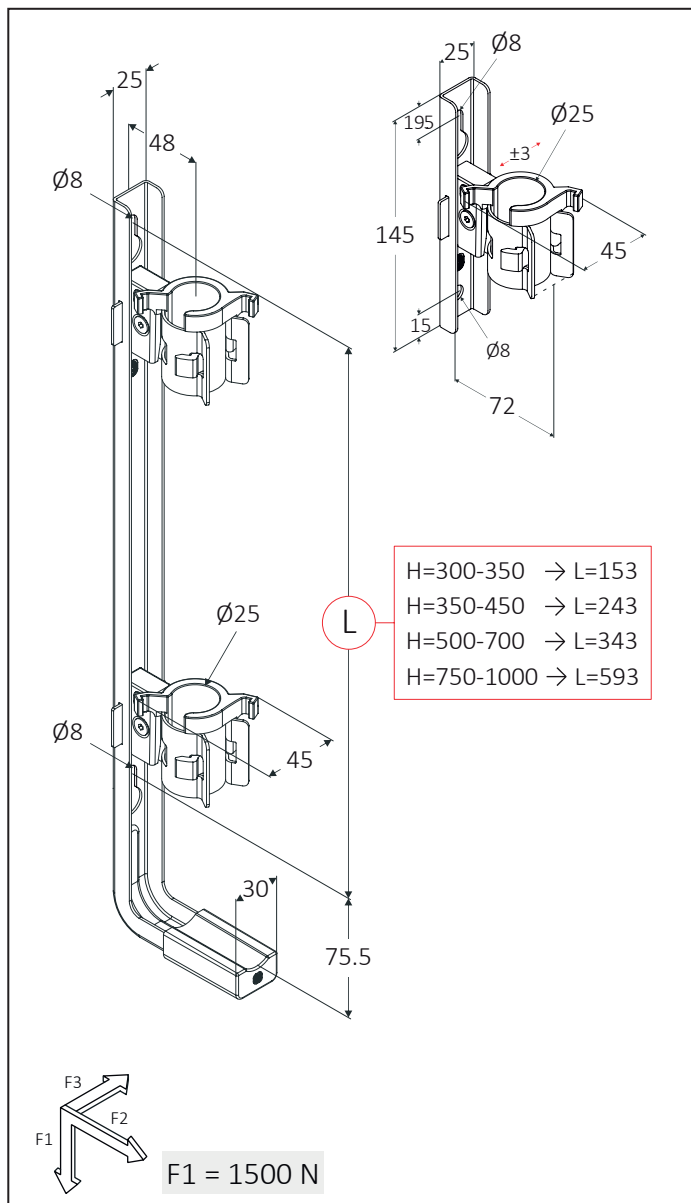


60640026	1x GTX 260	AK3	20	800
60640035	1x GTX 350	AK3	20	640
60640045	1x GTX 450	AK3	20	560
60640070	1x GTX 700	AK3	20	280
60640100	1x GTXP	AK3	20	1100



Les mesures sont exprimées en millimètres

Hauteur GTX et GTXP



Instructions de montage



SUPPORTS MURAUX

Deux supports muraux avec couverture anti-levage **QKS** et entretoise transparente **N6**.



60201002

2x GBT + 2x QKS + 2x N6



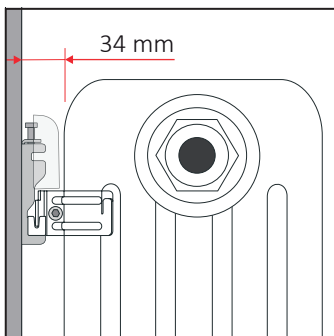
AK3

20

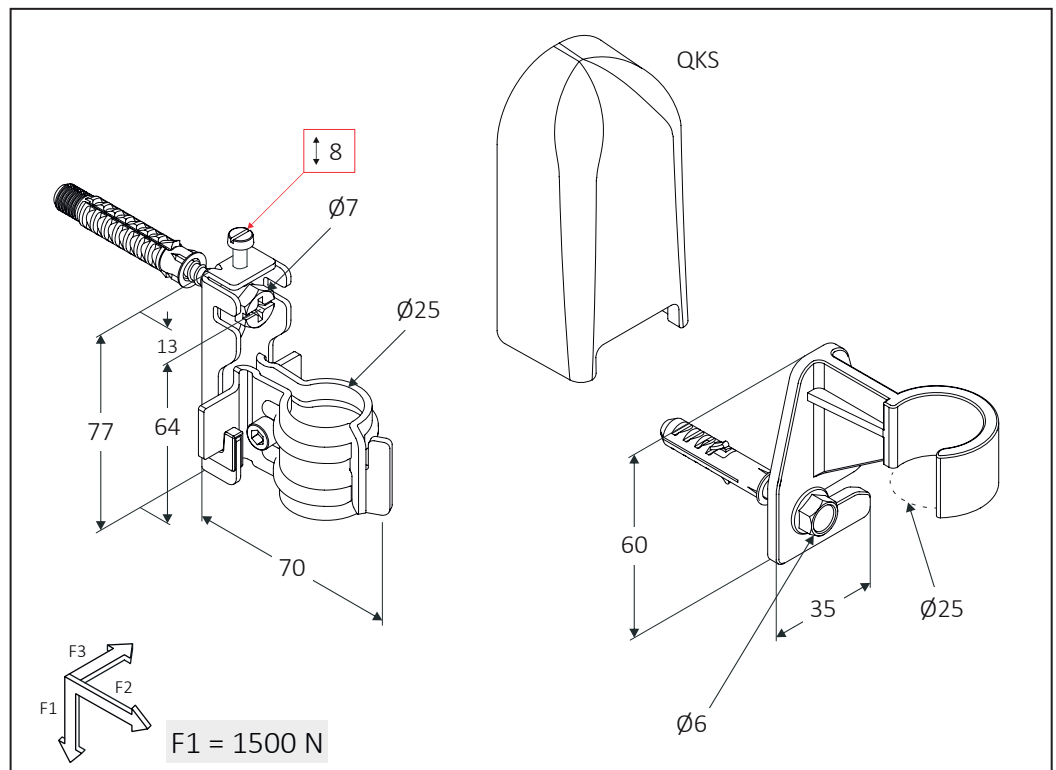
800



Distance GBT



Les mesures sont exprimées en millimètres



Instructions de montage



SUPPORTS MURAUX

Deux supports adaptés pour une installation rapide avec pinces **OT** et entretoises **N5**, tout de couleur blanche.
Options de la distance du mur (30-40 mm). Isolateurs en plastique inclus.



60400740	2x D2 + 2x OT + 2x N5	50	1200
60550008	SC7	100	2000



D2
Blanc



N5



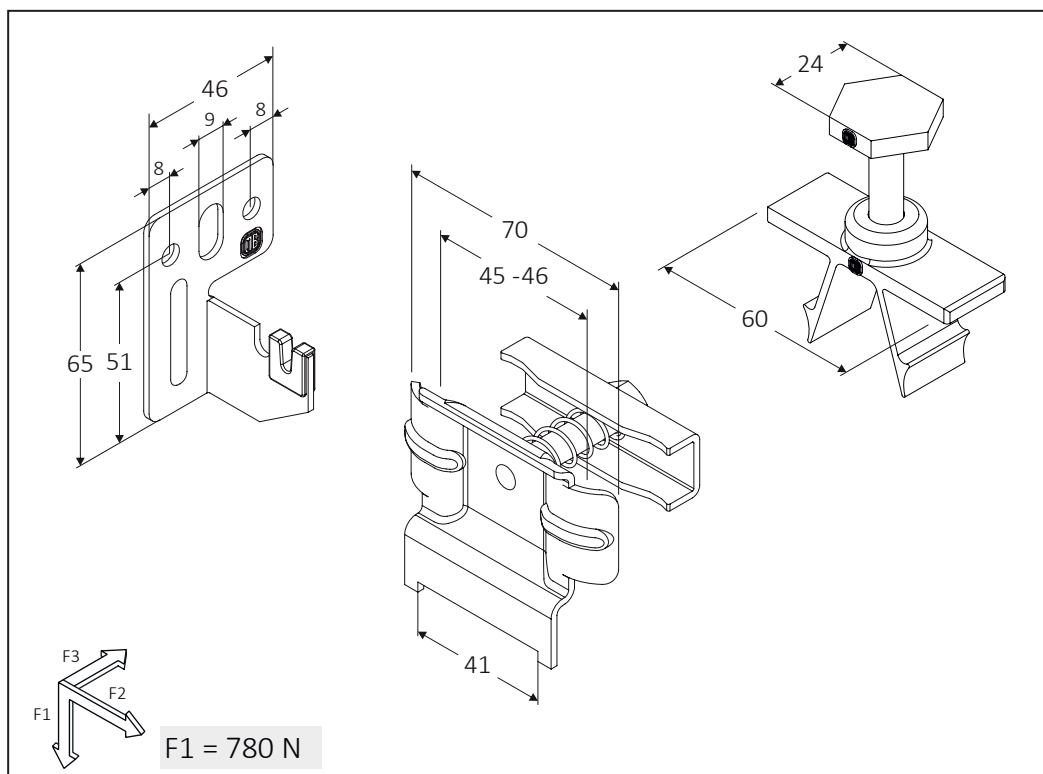
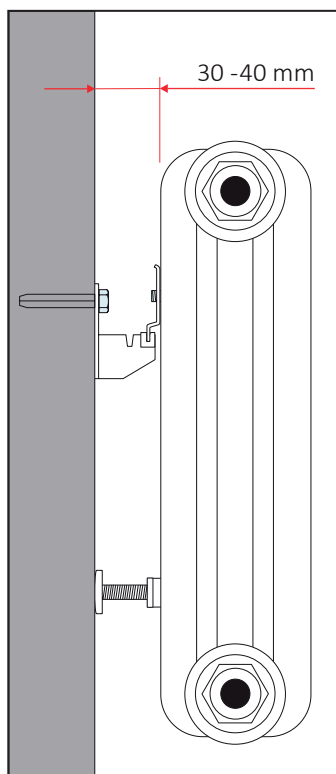
OT



SC7
Dispositif de sécurité

Distance D2 OT N5

Les mesures sont exprimées en millimètres



SUPPORTS MURAUX

Deux supports adaptés pour une installation rapide de radiateurs tubulaires en version horizontale, possibilité de réglage vertical et distance du mur, version blanche. **N5+NP**: entretoises en plastique blanche et transparent.

SC3H: sécurité anti-levage. Version galvanisée sur demande.



60400542

2x D3 + 2x OTH + 2x SC3H + 2x N5 + 2x NP

50

1600



D3
Blanc



N5
Blanc



NP
Transparent



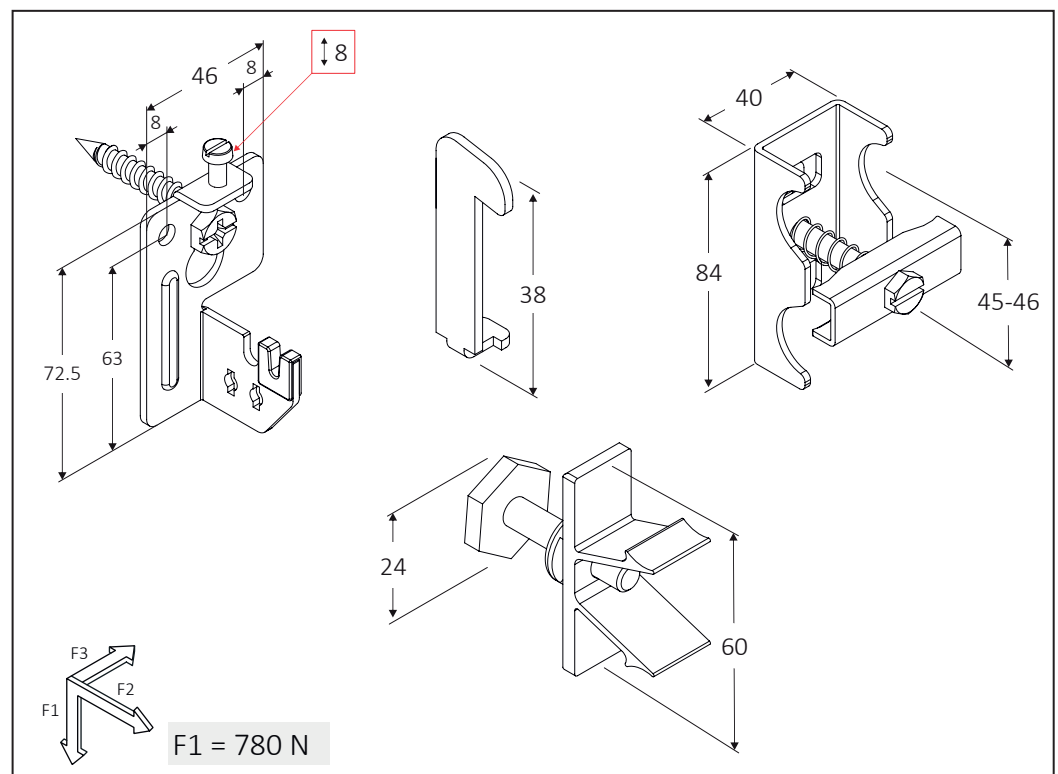
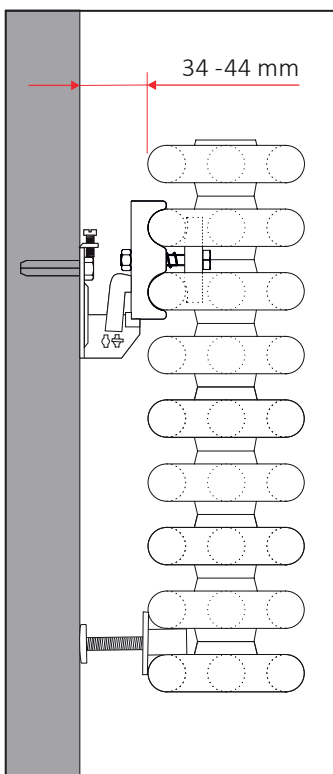
SC3H



OTH

Distance D3 OTH

Les mesures sont exprimées en millimètres



SUPPORTS MURAUX

Deux supports muraux avec percussion $\varnothing 12\text{mm}$, pour une installation rapide mural de radiateurs tubulaires, diamètre du collecteur de 45 mm à 60 mm, version blanche.

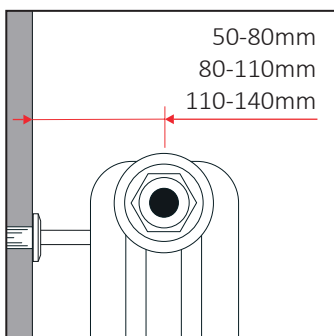


60211650	2x R12V L = 50- 80	50	2500
602116551	2x R12V L = 80 110	50	2000
60211652	2x R12V L = 110- 140	50	1500

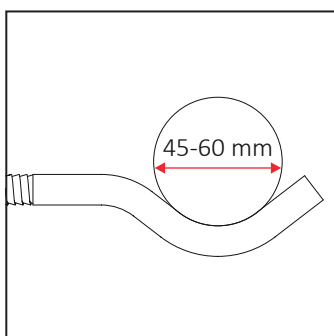


R12V

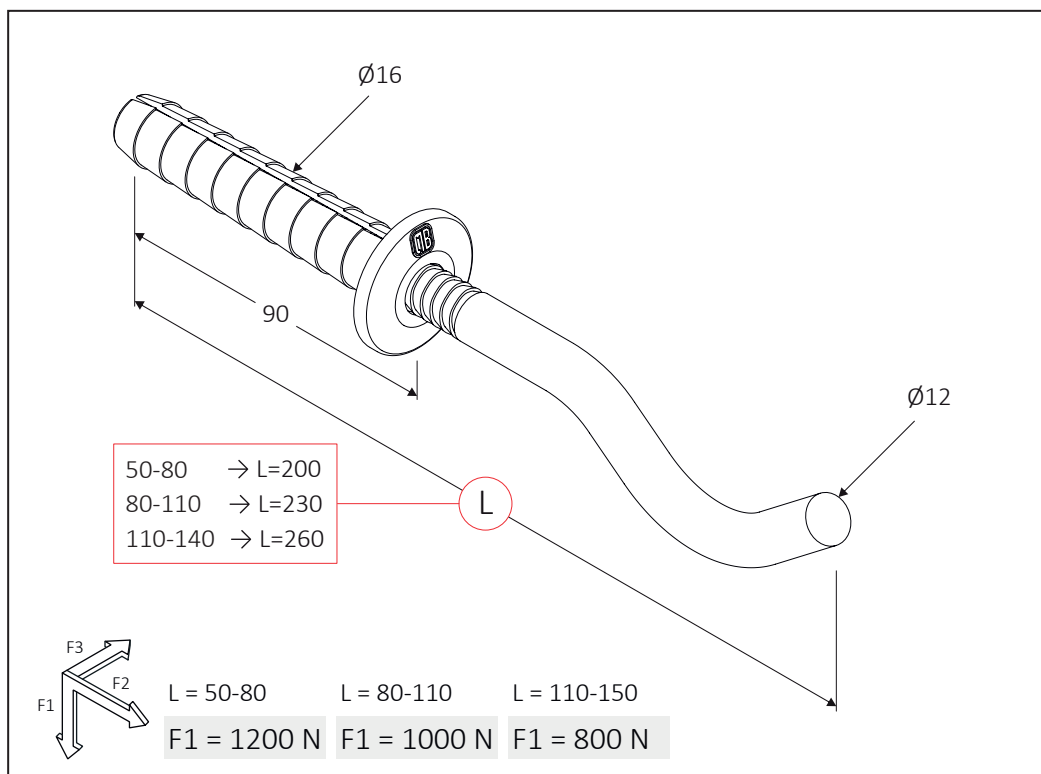
Distance R12V



Dimensions du collecteur



Les mesures sont exprimées en millimètres



SUPPORTS MURAUX

Deux supports muraux pour une installation rapide mural de radiateurs tubulaires, longueur 70 mm ou 105 mm.



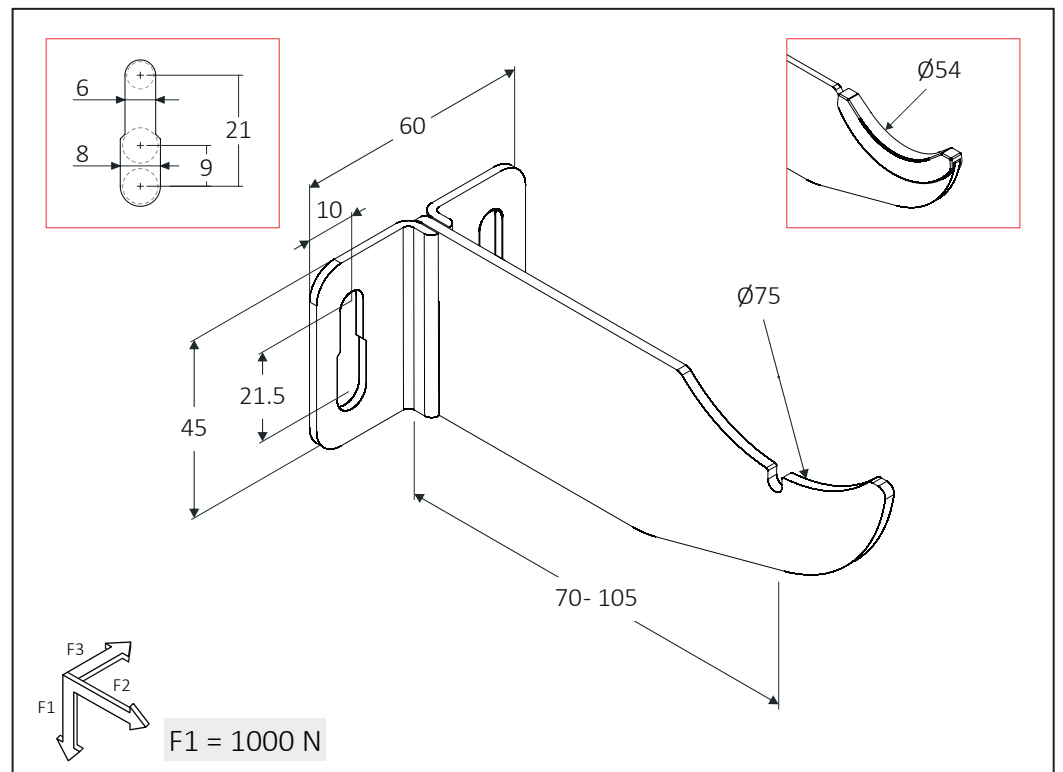
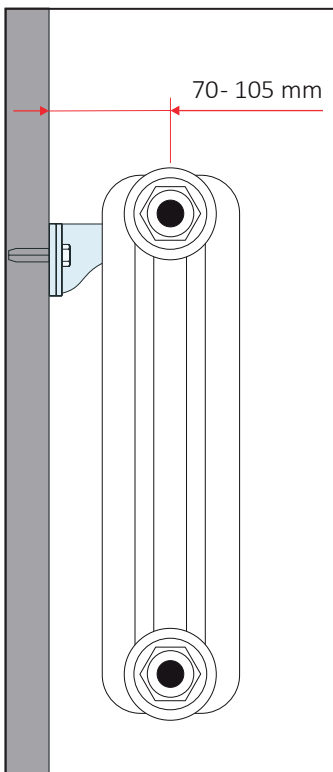
60210173	2x T1G L = 70	50	3300
60210174	2x T1G L = 105	50	3300



T1G

Distance T1G

Les mesures sont exprimées en millimètres



SUPPORTS MURAUX

Support mural prêt à installer pour radiateur en fonte, des radiateurs tubulaires peuvent également être installés en utilisant l'isolateur fourni.



60005191

2x M2

50

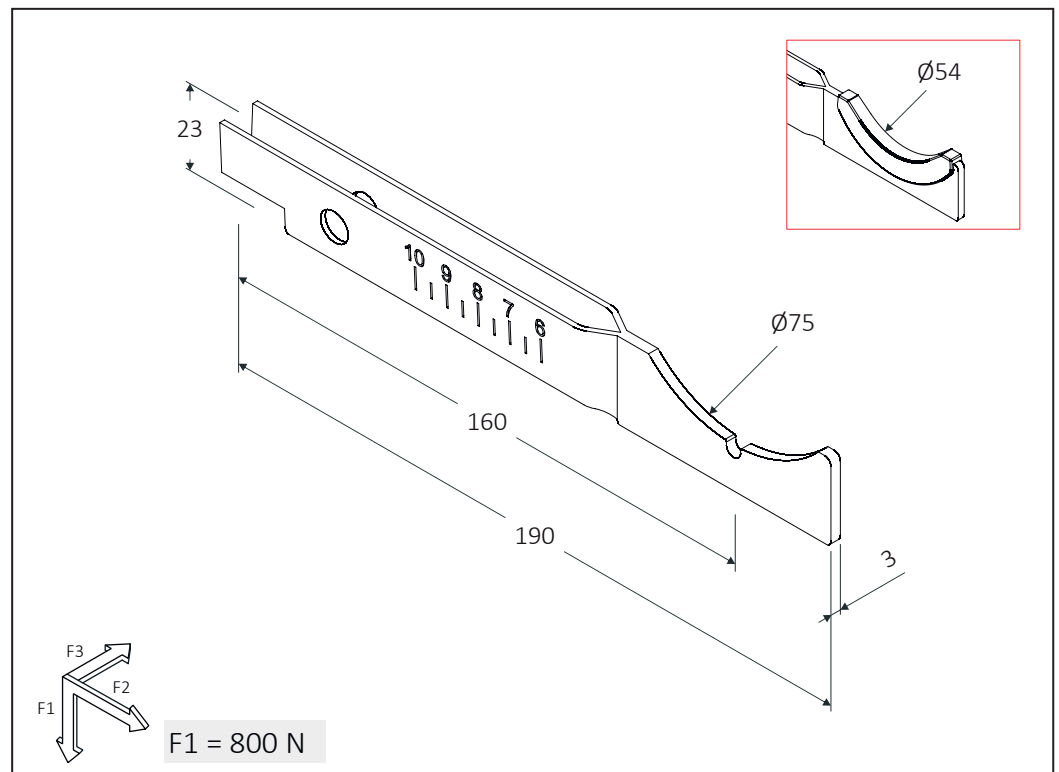
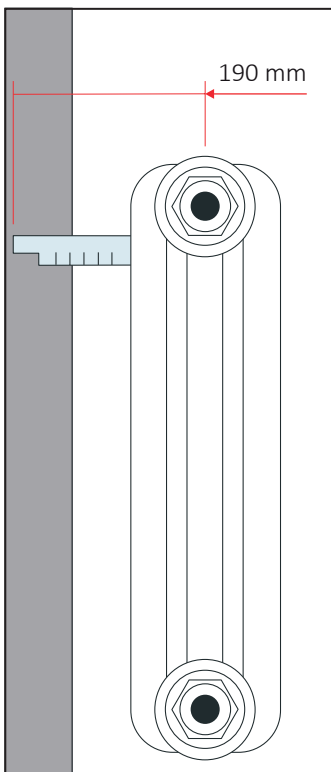
1600



M2





















Distance M2

Les mesures sont exprimées en millimètres



SUPPORTS PRÊTS POUR L'INSTALLATION

Deux supports pour une installation rapide sur mur ou plaque de plâtre, avec couverture **QKM7** en couleur blanche.
Crochet de couleur blanche ou galvanisé. Ajustement de la hauteur. Isolateurs en plastique inclus.

60210220	2x M7C L = 53 + QKM7			18	576		
60210222	2x M7C L = 74 + QKM7			18	576		
60210224	2x M7C L = 94 + QKM7			18	576		
60210226	2x M7C L = 115 + QKM7			18	576		
60210221	2x M7C L = 53 + QKM7			18	576		
60210223	2x M7C L = 74 + QKM7			18	576		
60210225	2x M7C L = 94 + QKM7			18	576		
60210227	2x M7C L = 115 + QKM7			18	576		

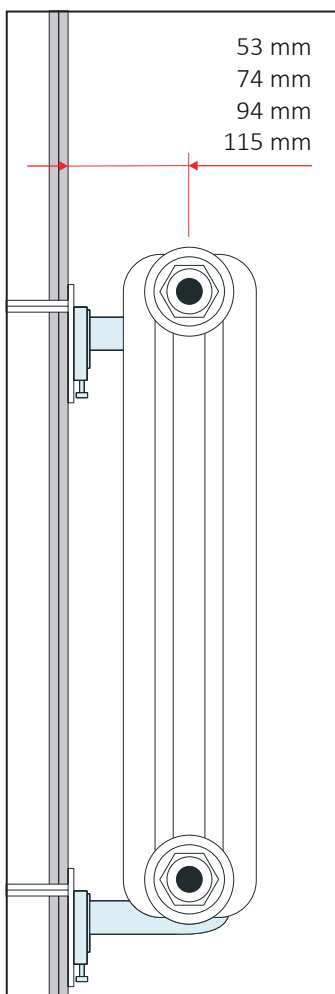
QKM7



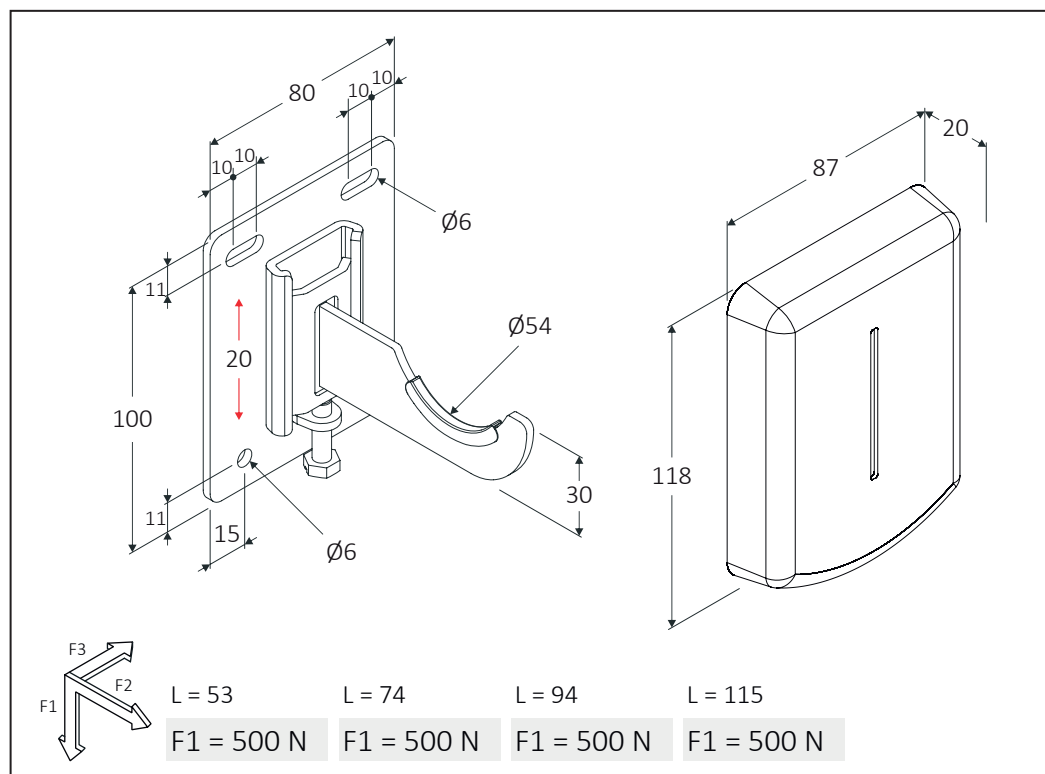
M7C



Distance M7C



Les mesures sont exprimées en millimètres



CONSOLES À EXPANSION

Kit de deux consoles à expansion pour radiateurs tubulaires et supports **CK**. Ajustement de la distance du mur (12-45 mm). **OT**: Pince pour fixation de radiateurs tubulaires. **N5**: Entretoise blanche pour ajuster la distance du mur.

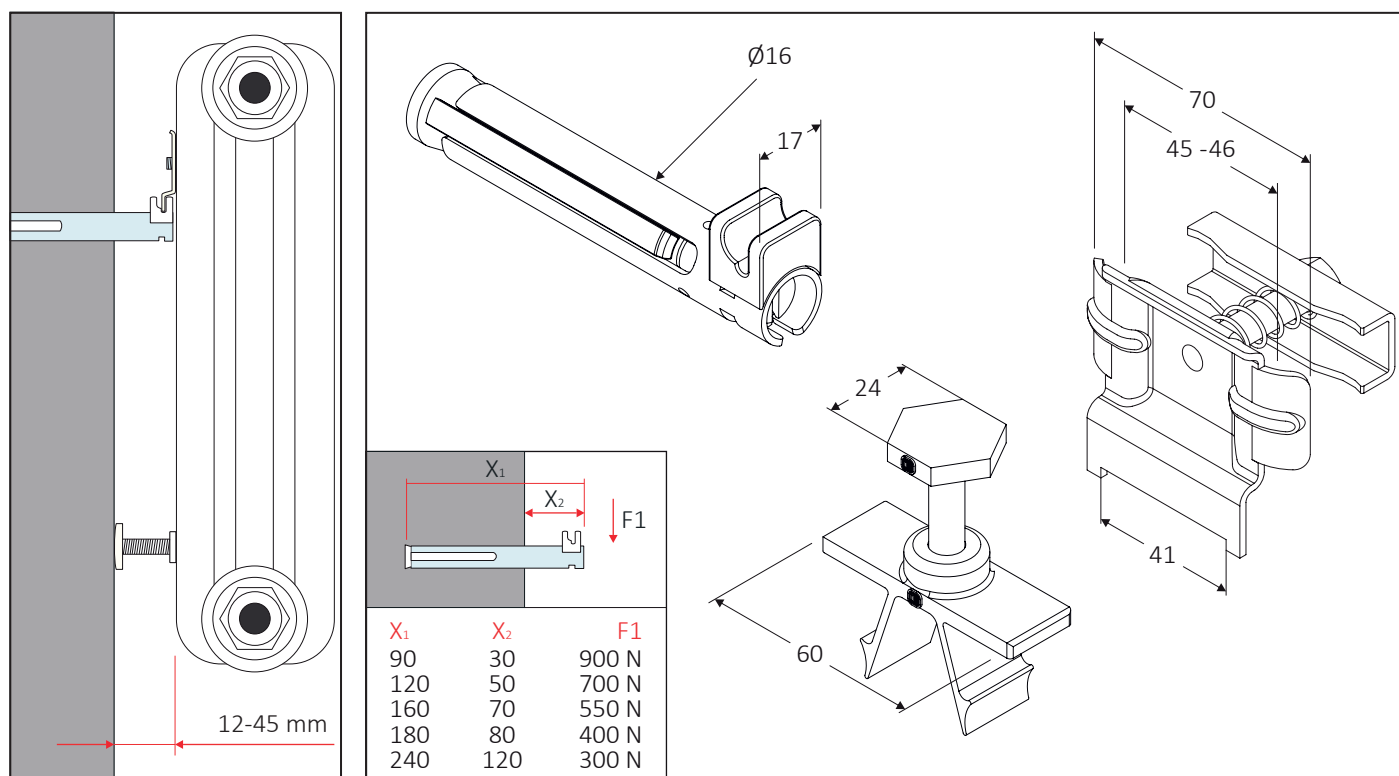


60511090	2x C 90 + 2x CK	50	5500
60511120	2x C 120 + 2x CK	50	2750
60511160	2x C 160 + 2x CK	50	2500
60511180	2x C 180 + 2x CK	50	2500
60511240	2x C 240 + 2x CK	50	2000
60500742	OT	100	5500
60020251T	N5	100	5500



Distance C CK

Les mesures sont exprimées en millimètres



CONSOLES À EXPANSION

Kit de deux consoles à expansion pour radiateurs en fonte et supports **CK**. Ajustement de la distance du mur (12-45 mm). **OG**: Pince pour fixation de radiateurs en fonte.

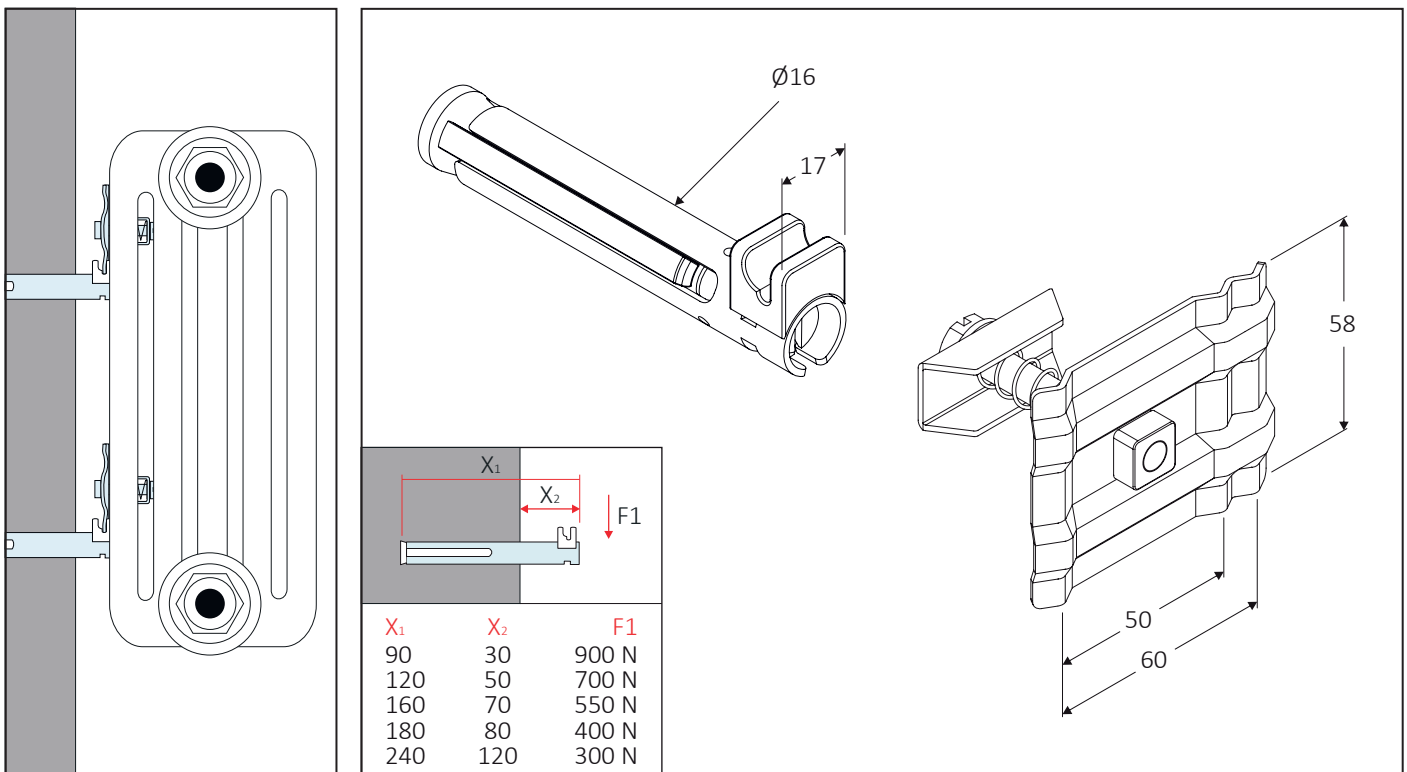


60511090	2x C 90 + 2x CK	50	5500
60511120	2x C 120 + 2x CK	50	2750
60511160	2x C 160 + 2x CK	50	2500
60511180	2x C 180 + 2x CK	50	2500
60511240	2x C 240 + 2x CK	50	2000
60500760	OG	100	5500



Installation C CK OG

Les mesures sont exprimées en millimètres



ACCESSOIRES

Kit de 2 supports étagères pour radiateurs tubulaires.



60751040

2x QX4

1

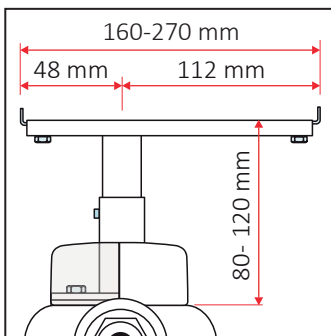
500

QX4
Porte étagère

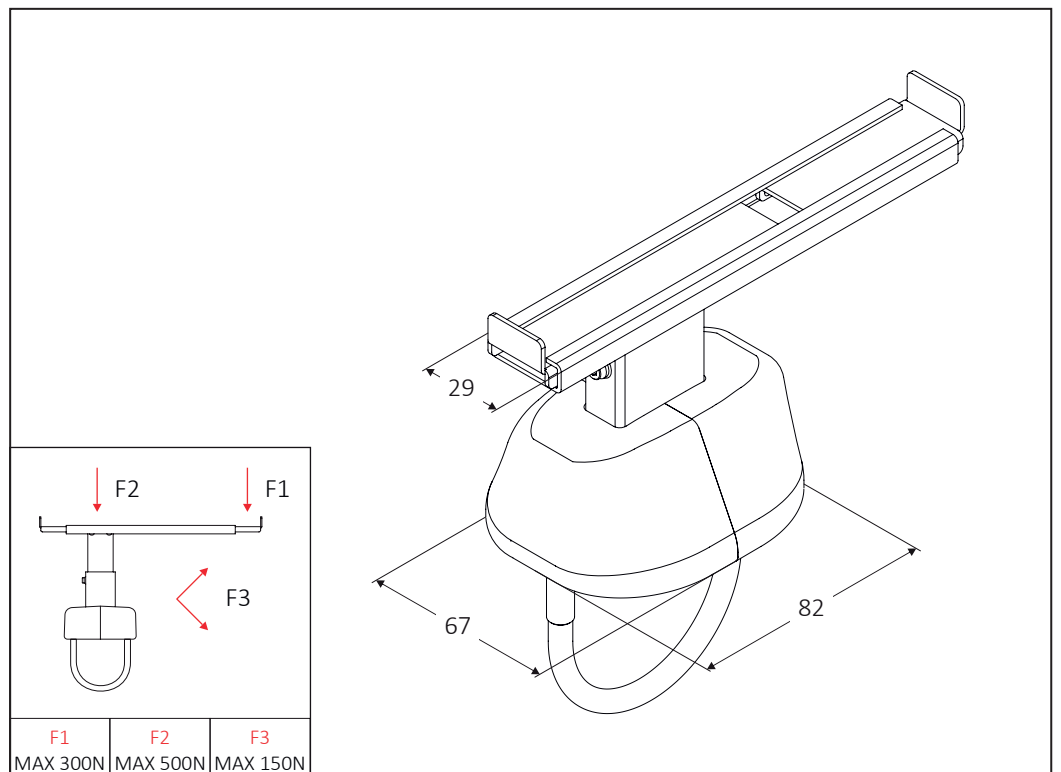
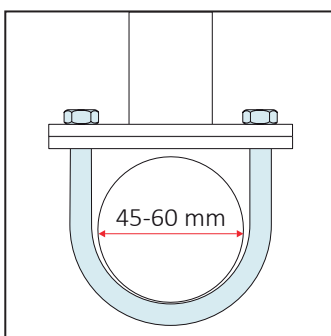


Ajustement QX4

Les mesures sont exprimées en millimètres



Dimensions du collecteur



ACCESSOIRES

Kit de deux supports pour la construction de banc sur radiateurs à 6 colonnes. Distance du radiateur au banc = 60 mm. Disponible en version étroite ou grande, selon le fabricant de radiateur.

BEMM, IRSAP, RONDRA, ZEHNDER



60780215

2x PGP 215



1

110

ARBONIA, CORDIVARI, DL RADIATORS, ERCOS, ZENITH

60780230

2x PGP 230



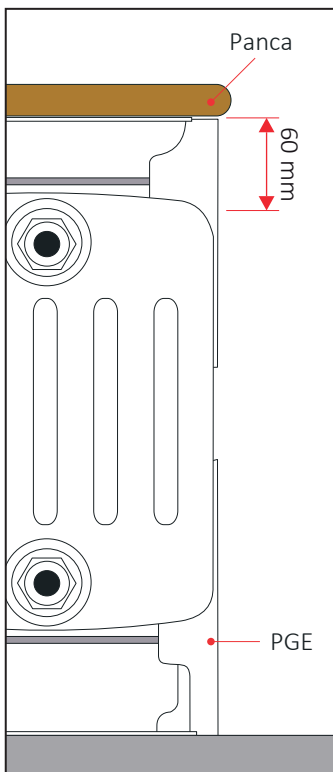
1

110

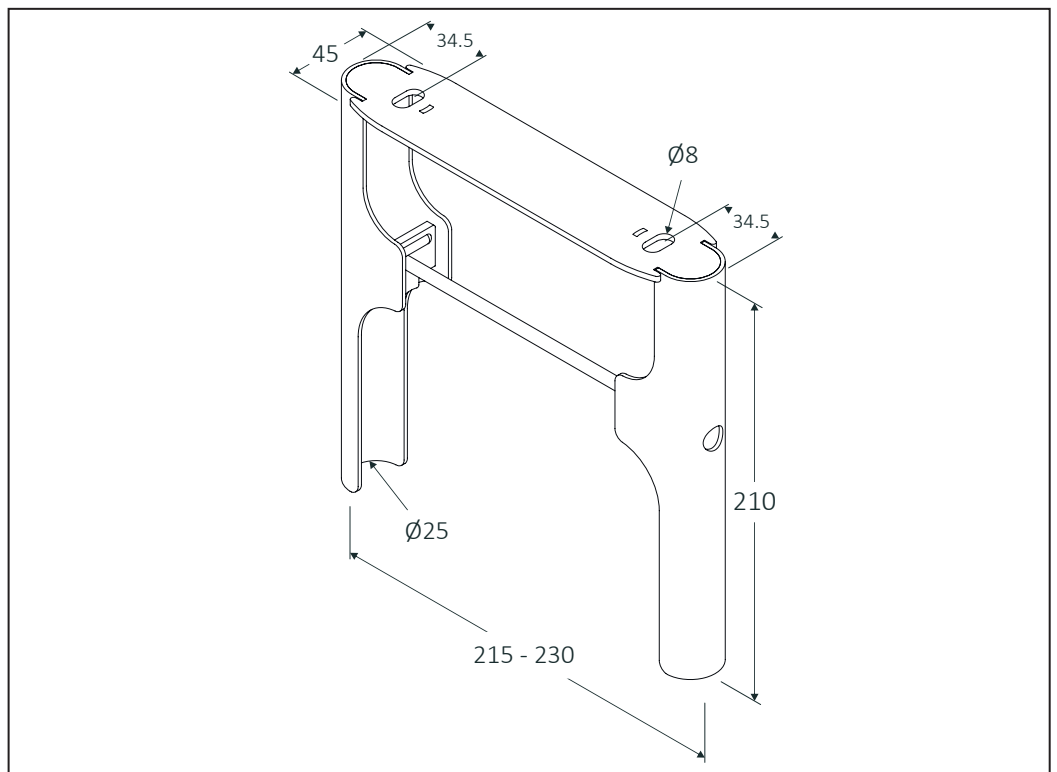
PGP
Support pour banc



Distance PGP



Les mesures sont exprimées en millimètres



ACCESSOIRES

Kit de deux supports de sol pour la construction du banc grâce à l'utilisation de radiateurs tubulaires fixés horizontalement, pour **2, 4 et 6 colonnes**, version blanche. Version brute ou galvanisée sur demande.
Le kit n'inclut pas le siège/l'étagère.



SU RICHIESTA

2x PTP



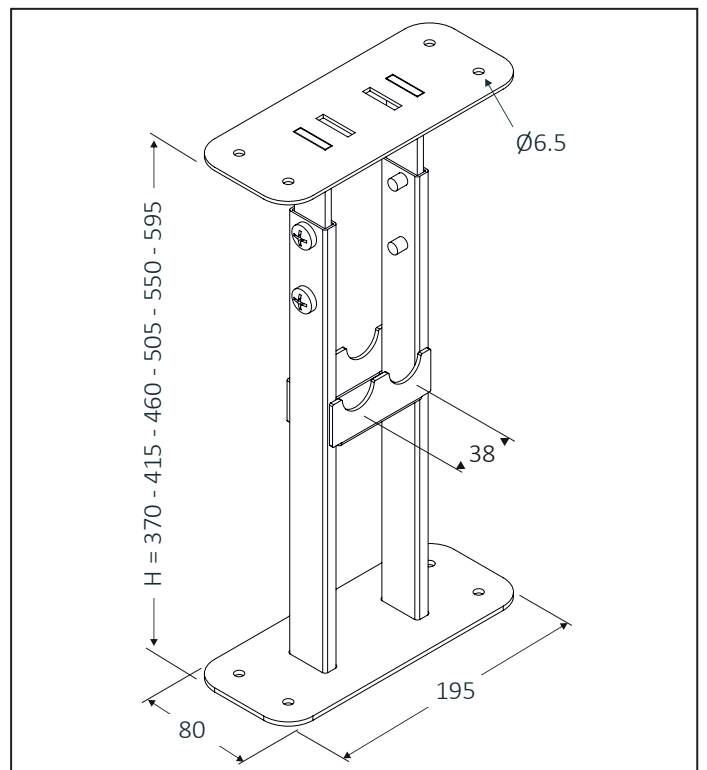
1

PTP

Pour radiateurs avec 2-4-6 colonnes



Les mesures sont exprimées en millimètres



ACCESSOIRES

Kit de deux supports de sol pour la construction du banc grâce à l'utilisation de radiateurs tubulaires fixés horizontalement, pour **3 et 5 colonnes**, version blanche. Version brute ou galvanisée sur demande.
Le kit n'inclut pas le siège/l'étagère.



SU RICHIESTA

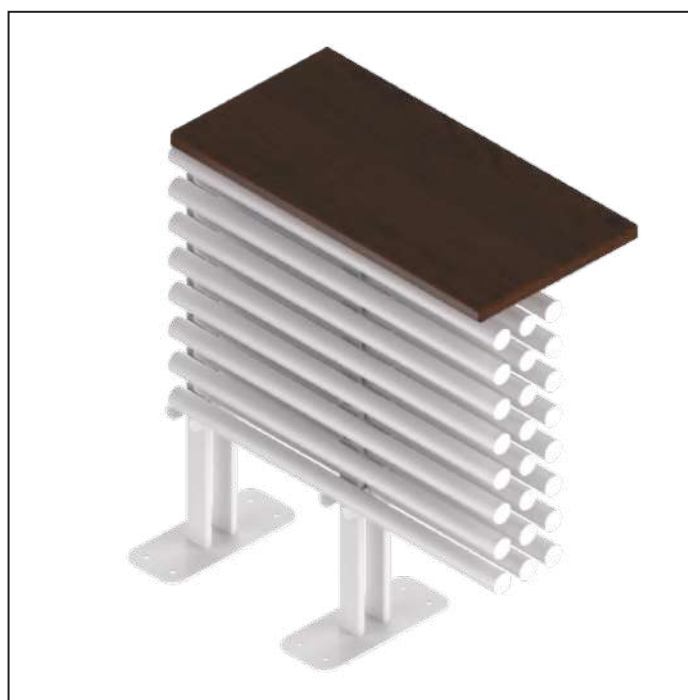
2x PTD



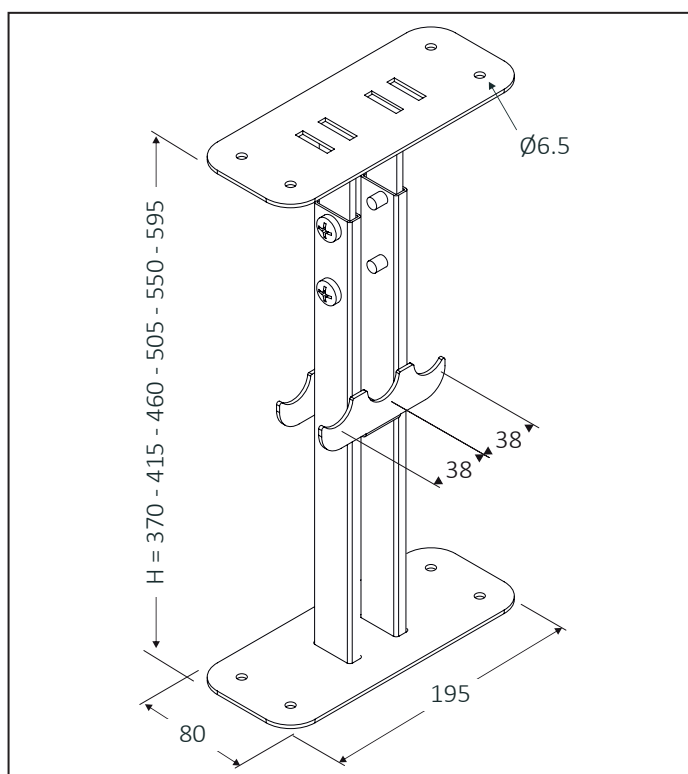
1

PTD

Pour radiateurs avec 3-5 colonnes



Les mesures sont exprimées en millimètres





NOUS PENSONS QUE CHAQUE PROBLÈME PEUT ÊTRE
RÉSOLU AVEC UNE TOUCHE DE CRÉATIVITÉ

MB FIX SRL SB - VIA MADONNA NERA 2/B
I - 31030 BORSO DEL GRAPPA (TV)

marketing@mb-fix.it

Ph. +39 0423 913800
Fx. +39 0423 542188