



United Nations  
Educational, Scientific and  
Cultural Organization



## Sistemi di fissaggio per piastre e convettori

Le Pale di San Martino sono il più esteso gruppo montuoso delle Dolomiti, con circa 240 km<sup>2</sup> di estensione, situate a cavallo tra il Trentino orientale e la provincia di Belluno, in Veneto.





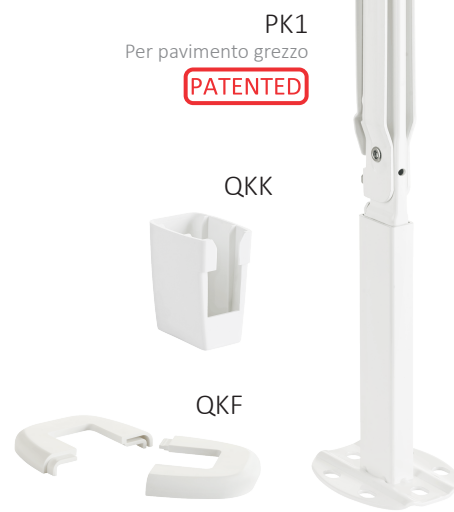
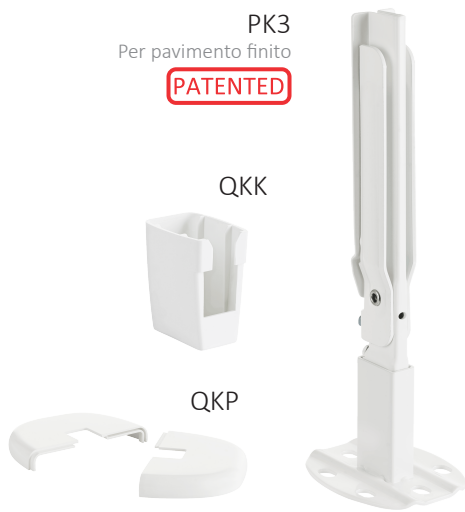
FIX IT

## MENSOLE DI PRONTA INSTALLAZIONE

Due mensole a pavimento di pronta installazione per piastre tipo 11-12-21-22-33, altezza da 300 a 1000 mm, senza attacchi centrali. **PK3**: configurazione per pavimento finito. **PK1**: configurazione per pavimento grezzo.

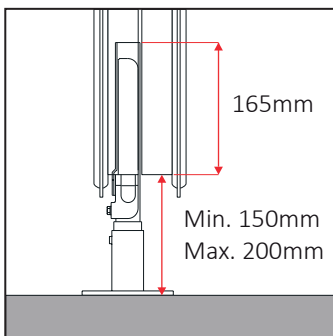


60741003	2x PK3 + 2x QKP + 2x QKK	 <b>AK3</b>	1	250
60741001	2x PK1 + 2x QKF + 2x QKK	 <b>AK3</b>	1	170




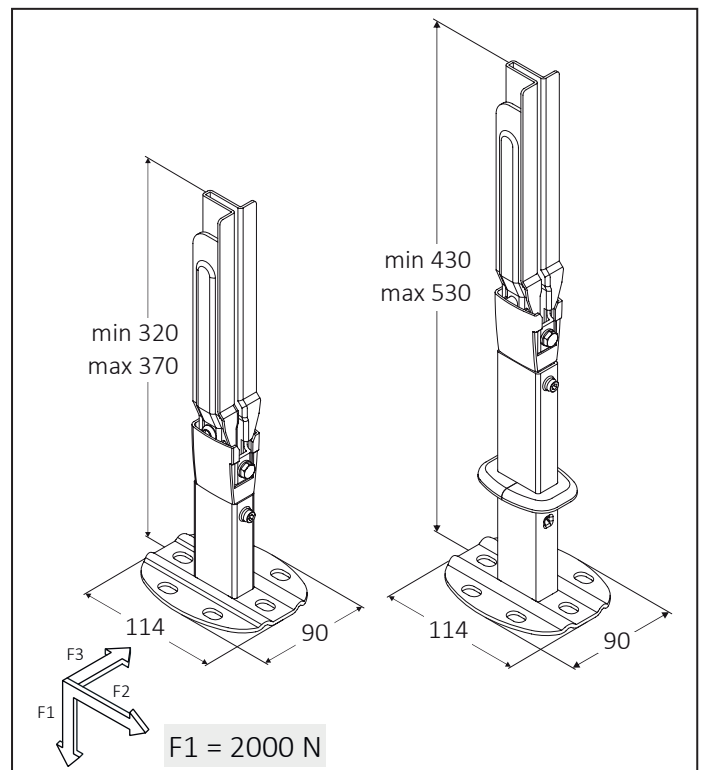
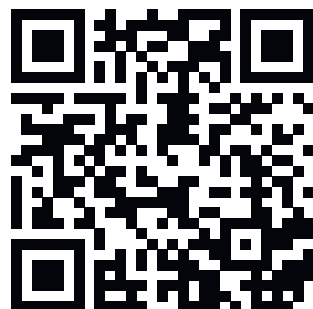
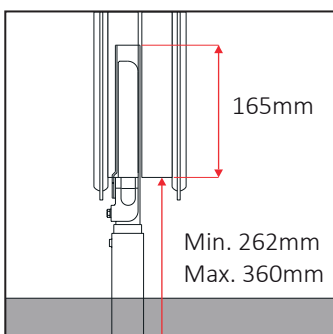
PK3 per pavimento finito

Le misure sono espresse in millimetri



PK1 per pavimento grezzo

 Istruzioni di montaggio

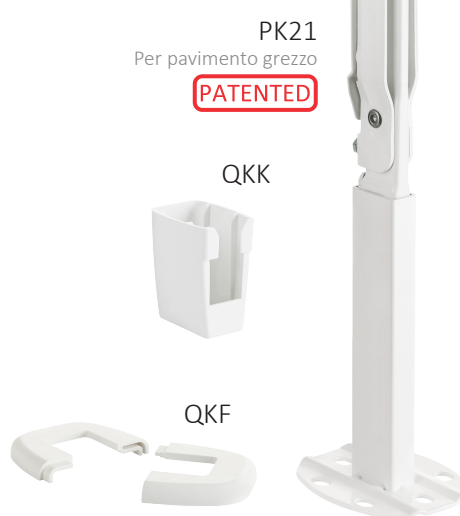


## MENSOLE DI PRONTA INSTALLAZIONE

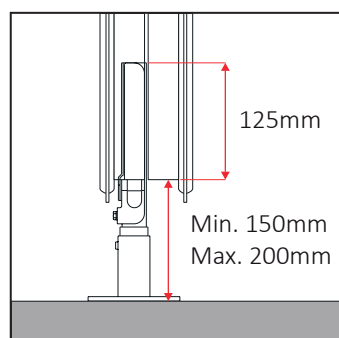
Due mensole a pavimento di pronta installazione per piastre tipo 11-12-21-22-33, altezza da 150 a 300 mm, senza attacchi centrali. **PK23**: configurazione per pavimento finito. **PK21**: configurazione per pavimento grezzo.



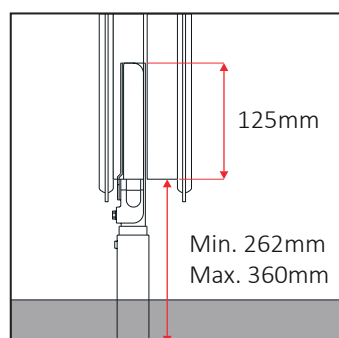
60740023	2x PK23 + 2x QKP + 2x QKK	 <b>AK3</b>	1	250
60740021	2x PK21 + 2x QKF + 2x QKK	 <b>AK3</b>	1	170



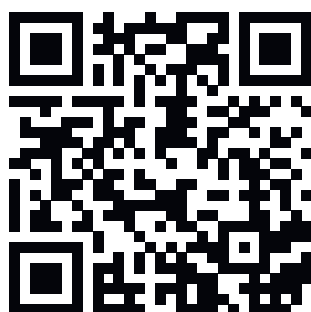
PK23 per pavimento finito



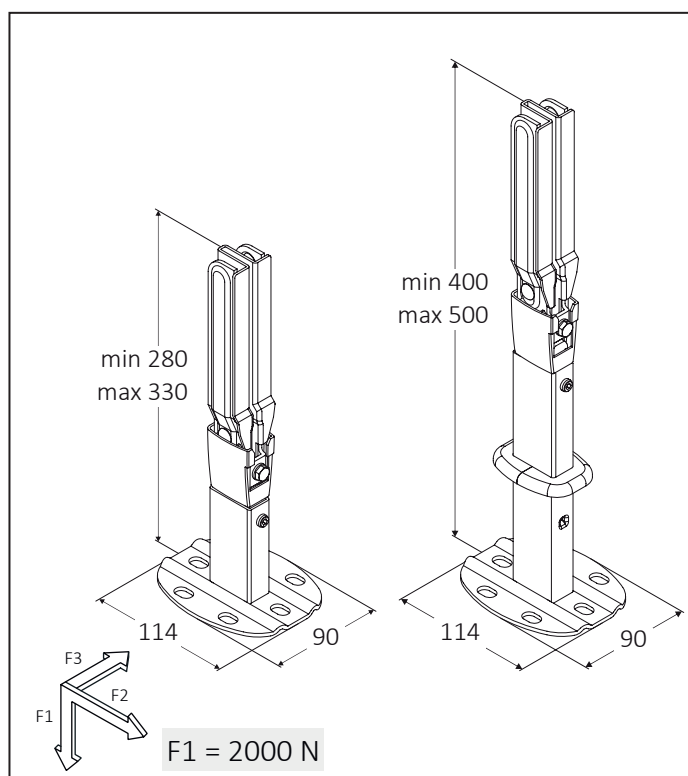
PK21 per pavimento grezzo



 Istruzioni di montaggio




Le misure sono espresse in millimetri



## MENSOLE DI PRONTA INSTALLAZIONE

Due mensole a pavimento di pronta installazione per piastre tipo 22-30-33, altezza da 150 a 1000 mm, con e senza attacchi centrali. **PX3**: configurazione per pavimento finito. **PX1**: configurazione per pavimento grezzo.



60753030	2x PX3 + 2x QKP	 <b>AK3</b>	1	150
60753010	2x PX1 + 2x QKF	 <b>AK3</b>	1	110

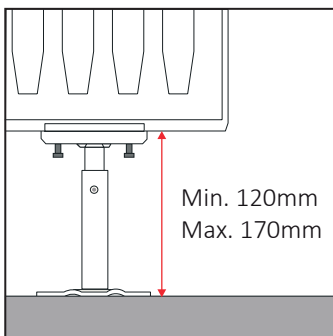
PX3  
Per pavimento finito



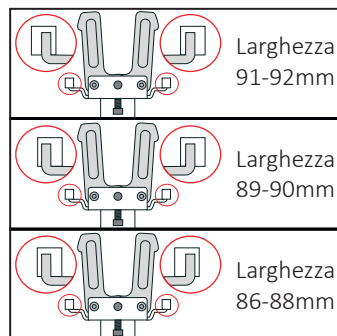
PX1  
Per pavimento grezzo



PX3 per pavimento finito

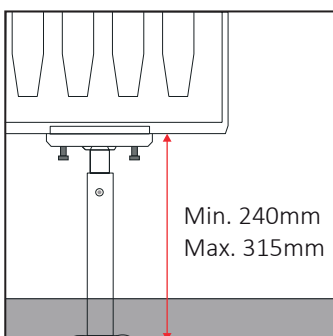



Larghezze PX3 e PX1

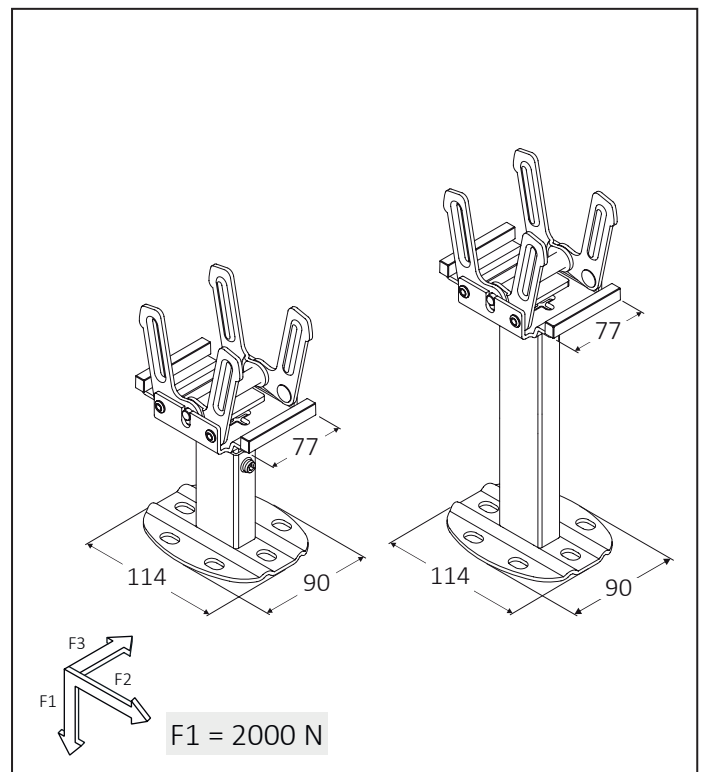


Le misure sono espresse in millimetri

PX1 per pavimento grezzo



 Istruzioni di montaggio





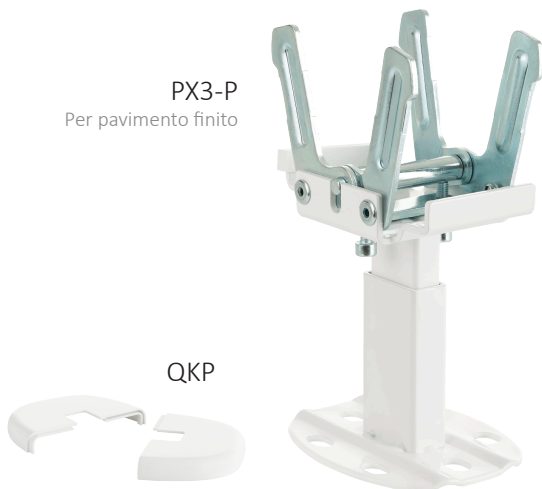
## MENSOLE DI PRONTA INSTALLAZIONE

Due mensole a pavimento di pronta installazione per piastre plan tipo 22-30-33, altezza da 150 a 1000 mm, con e senza attacchi centrali. **PX3-P**: configurazione per pavimento finito. **PX1-P**: configurazione per pavimento grezzo.



60753031	2x PX3-P + 2x QKP	1	150
60753011	2x PX1-P + 2x QKF	1	110

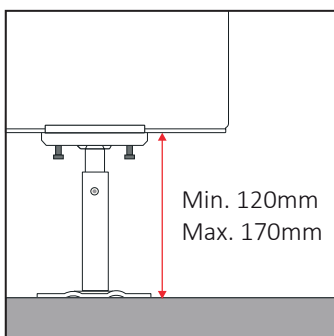
PX3-P  
Per pavimento finito



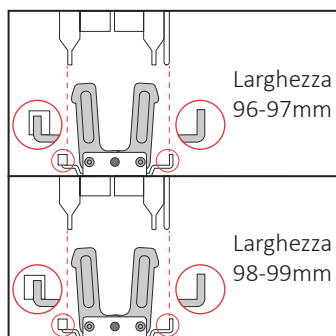
PX1-P  
Per pavimento grezzo



PX3-P per pavimento finito

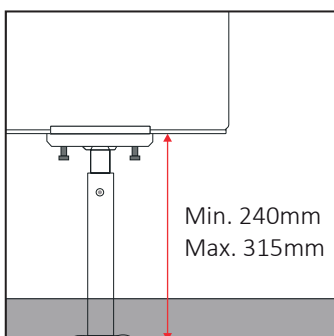


Larghezze PX3-P e PX1-P

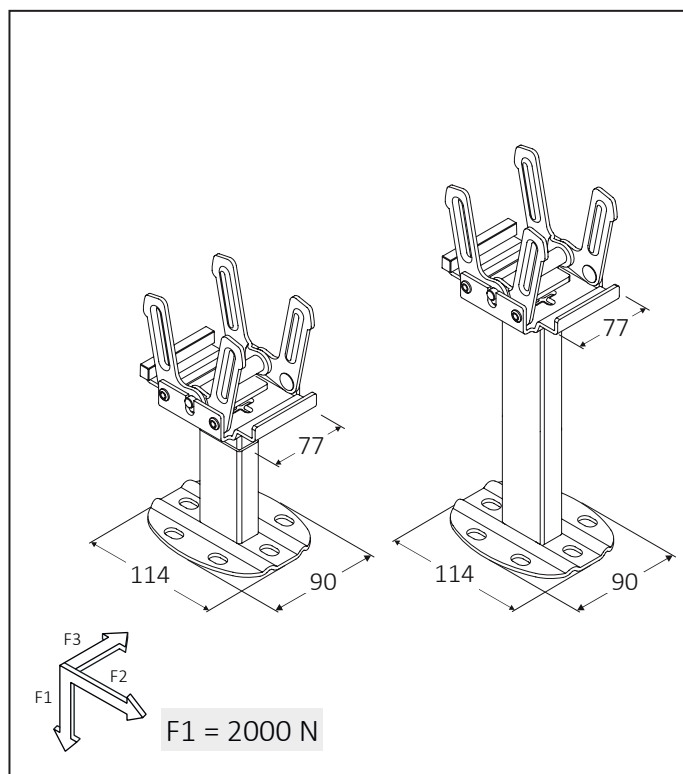


Le misure sono espresse in millimetri

PX1-P per pavimento grezzo



Istruzioni di montaggio



## MENSOLE DI PRONTA INSTALLAZIONE

Due mensole a pavimento di pronta installazione per piastre tipo 20, altezza da 150 a 1000 mm, senza attacchi centrali.

**PX20-3:** configurazione per pavimento finito. **PX20-1:** configurazione per pavimento grezzo.

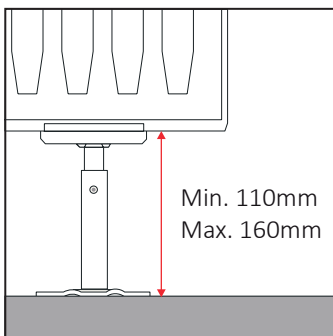


SU RICHIESTA 2x PX20-3 + 2x QKP

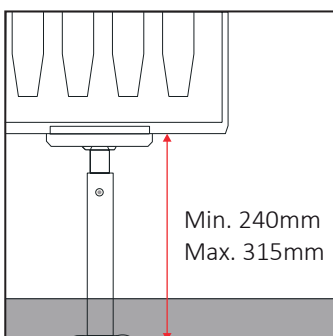
SU RICHIESTA 2x PX20-1 + 2x QKF



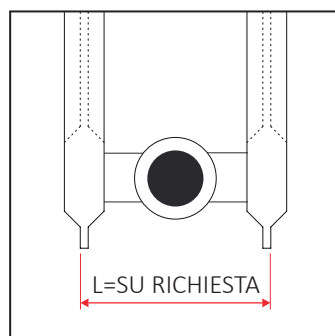
PX20-3 per pavimento finito



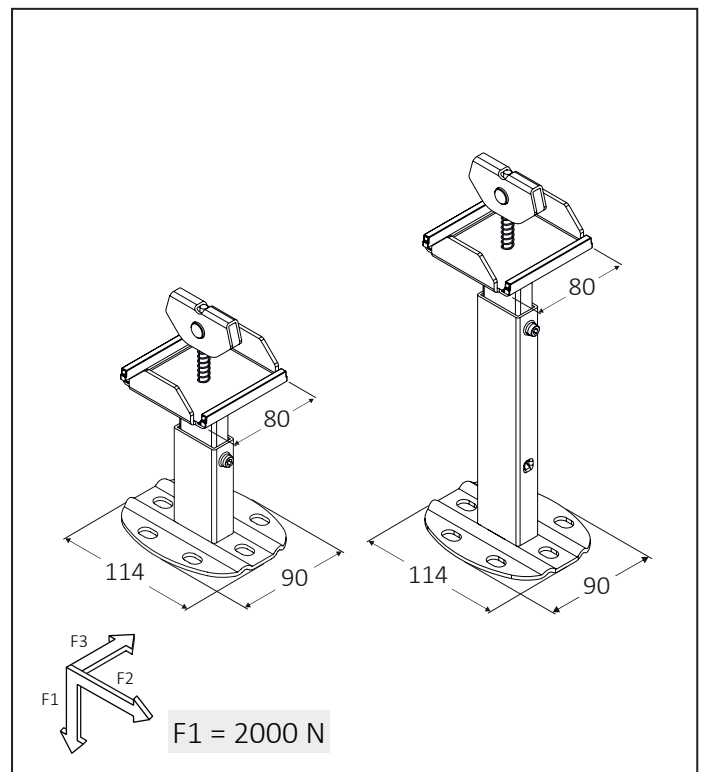
PX20-1 per pavimento grezzo



Senza convettori



Le misure sono espresse in millimetri



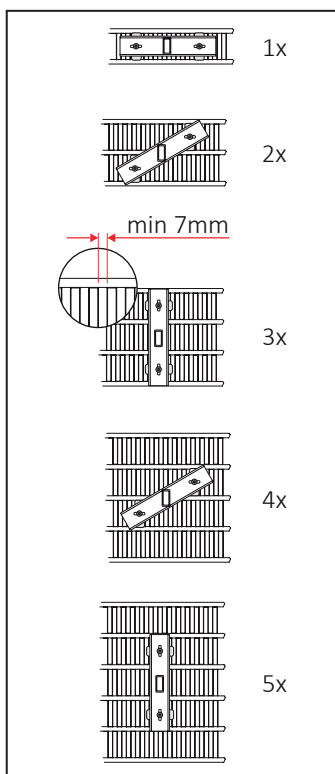
## MENSOLE DI PRONTA INSTALLAZIONE

Due mensole a pavimento di pronta installazione per convettori. **PKK-3**: configurazione per pavimento finito. **PKK**: configurazione per pavimento grezzo. **PKK-1**: configurazione per pavimento grezzo.

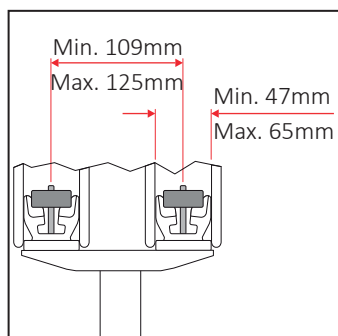
Articolo	Configurazione	Logo	Modello	Quantità	Prezzo
60744013	2x PKK-3 + 2x QKP		<b>AK3</b>	1	160
60744010	2x PKK + 2x QKF		<b>AK3</b>	1	150
60744011	2x PKK-1 + 2x QKF		<b>AK3</b>	1	110



### Regolazioni



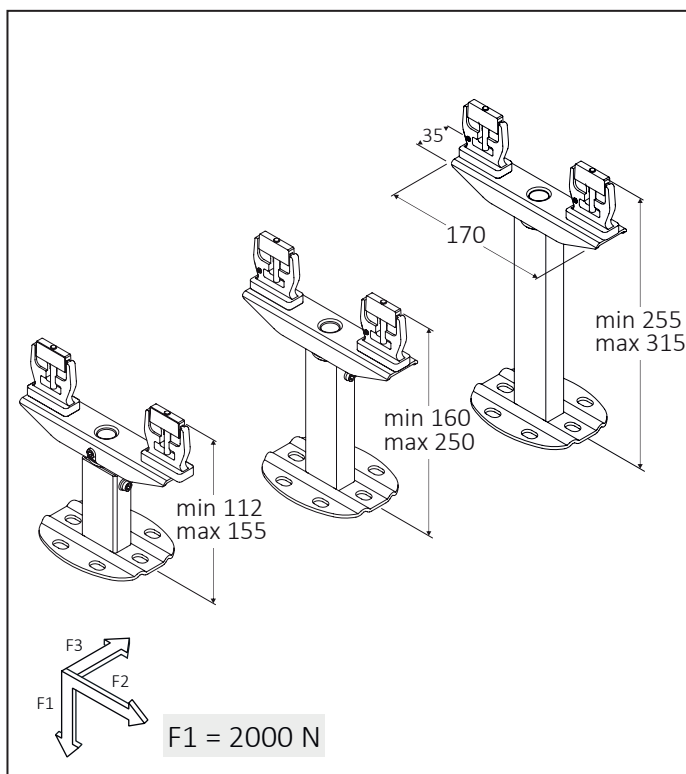
### Larghezze



Istruzioni di montaggio



Le misure sono espresse in millimetri



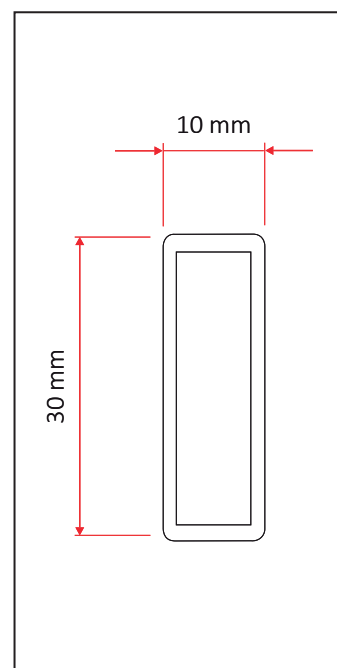
## MENSOLE componibili

Tubo a sezione rettangolare per composizione mensola a pavimento, per piastre altezza da 300 a 1000 mm.

QT



Articolo	Modello	Unità	Palletti
60705046	QT 460 mm	25	1500
60705056	QT 560 mm	25	1500
60705066	QT 660 mm	25	1000
60705076	QT 760 mm	25	1000
60705086	QT 860 mm	25	1000
60705096	QT 960 mm	25	1000
60705106	QT 1060 mm	25	1000
60705116	QT 1160 mm	25	1000



Base con tubo centrale per composizione mensola a pavimento con tubo a sezione rettangolare modello **QT**.

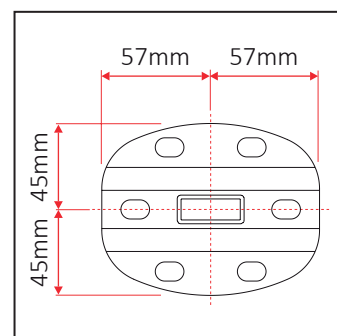
QB



Articolo	Modello	Unità	Palletti
60705000	QB	50	2500
60705012	QK	20	3000



QK



Base con tubo decentrato per composizione mensola a pavimento con tubo a sezione rettangolare modello **QT**.

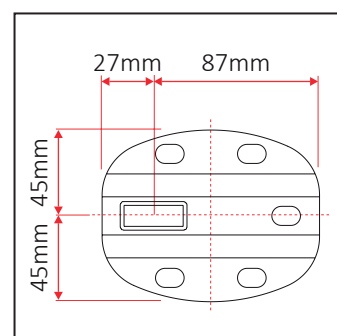
QBX



Articolo	Modello	Unità	Palletti
60705005	QBX	50	2500
60705013	QKX	20	4000



QKX





## MENSOLE componibili

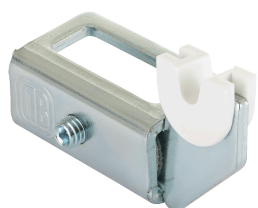
Fissaggio superiore **Q1** e sostegno inferiore **Q7**, per composizione mensola a pavimento con tubo a sezione rettangolare modello **QT**, larghezza regolabile da 65 a 100 mm, mensola all'interno del radiatore, per piastre con o senza maniglie tipo 20-21-22-33.



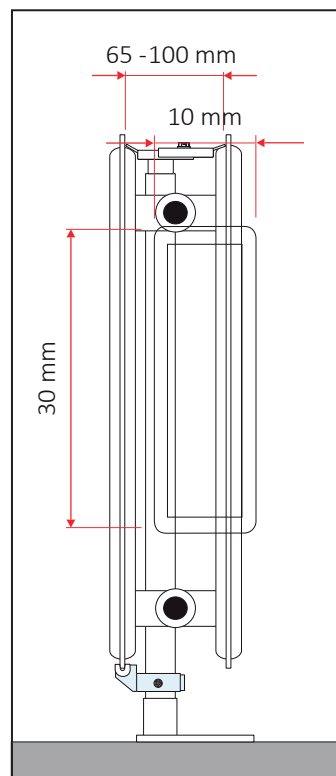
Q1



60705900      QN1: 1x Q7 + 1x Q1      50      2750



Q7



Coppia di fissaggi **Q6**, per composizione mensola a pavimento con tubo a sezione rettangolare modello **QT**, tappo **Q9** in Nylon bianco; per piastre corredate di maniglie.

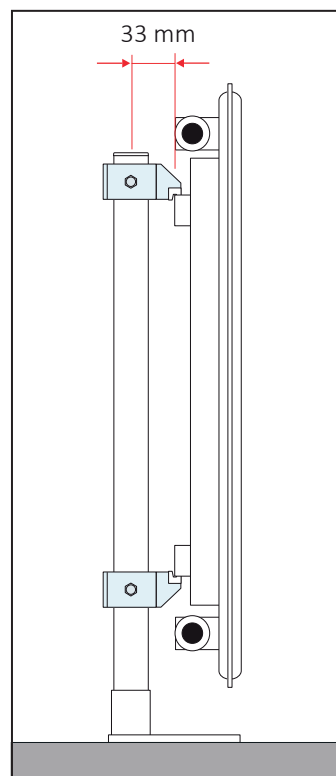
Q9



60705203      QE: 2x Q6 + 1x Q9      50      2750



Q6



## COPERTURE E PROLUNGHE

**VL**: prolunga da 10 centimetri per tutte le mensole a pavimento di pronta installazione. **QKR**: copri-tubo in ABS bianco, per tutte le mensole a pavimento di pronta installazione, configurazione per pavimento finito. **QKP** e **QKF**: copri-base in ABS bianco, fornito a corredo di tutte le mensole a pavimento di pronta installazione.



60740004	1x VL (+ 10cm)	50	1050
60705024	2x QKR	25	2000
60705020	1x QKP	20	3000
60705022	1x QKF	20	4000



VL



QKR

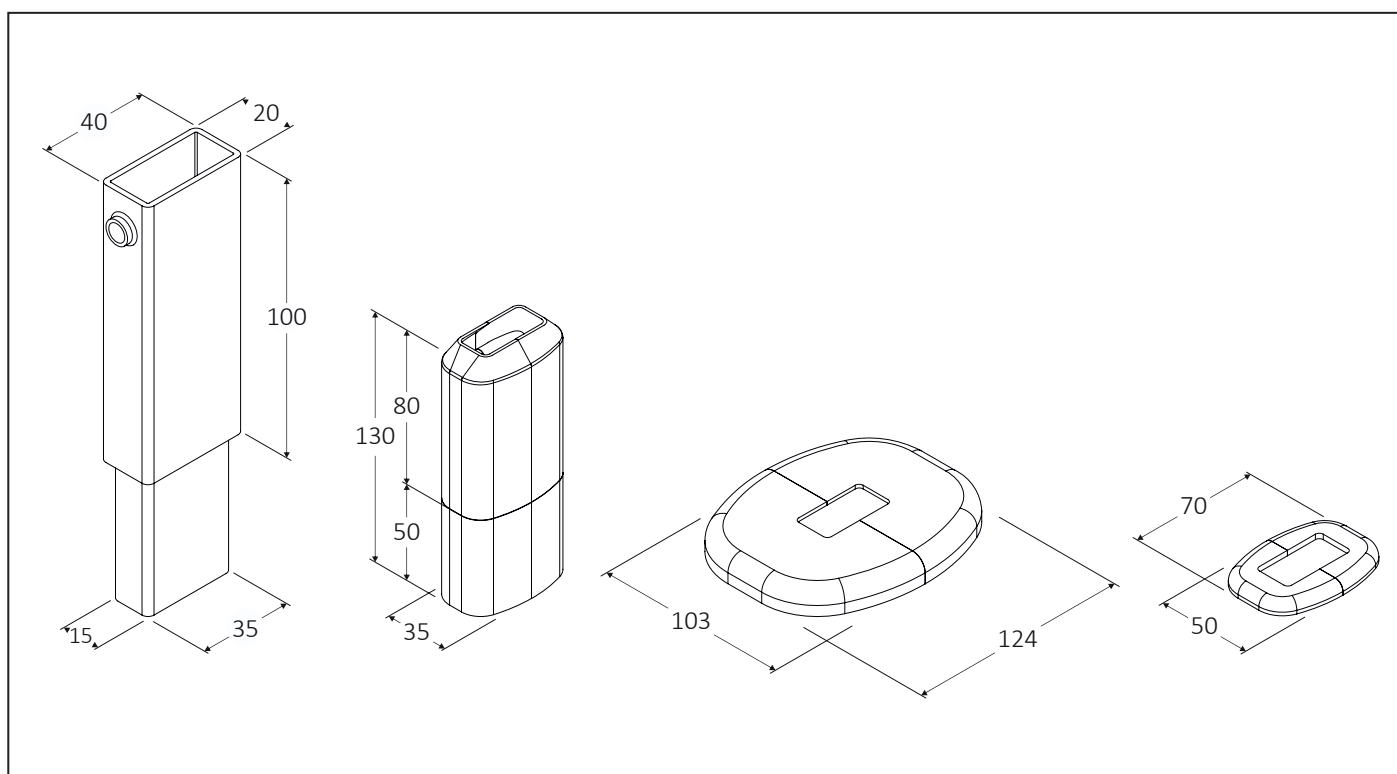


QKP



QKF

Le misure sono espresse in millimetri



## STAFFE A PARETE

Due staffe a parete di pronta installazione per piastre orizzontali con o senza maniglie, testina multi-regolabile, portata: 150 kg a staffa. Se montate con sicurezze **SC6** (articolo venduto separatamente), l'installazione è conforme alla classe 3 VDI 6036.

L = Lunghezza gancio in mm: 3- 6,5- 7,5- 8,5- 9,5- 10,5 (vedere il riquadro sottostante).



6063L030	2x F7V EASY H 300		<b>AK2</b>	50	800
6063L040	2x F7V EASY H 400		<b>AK2</b>	50	800
6063L050	2x F7V EASY H 500		<b>AK2</b>	30	840
6063L060	2x F7V EASY H 600		<b>AK2</b>	30	630
6063L070	2x F7V EASY H 700		<b>AK2</b>	25	350
6063L090	2x F7V EASY H 900		<b>AK2</b>	20	280
60550004	2x SC6 VDI 6036		<b>AK3</b>	100	30000

SC6  
Sicurezza

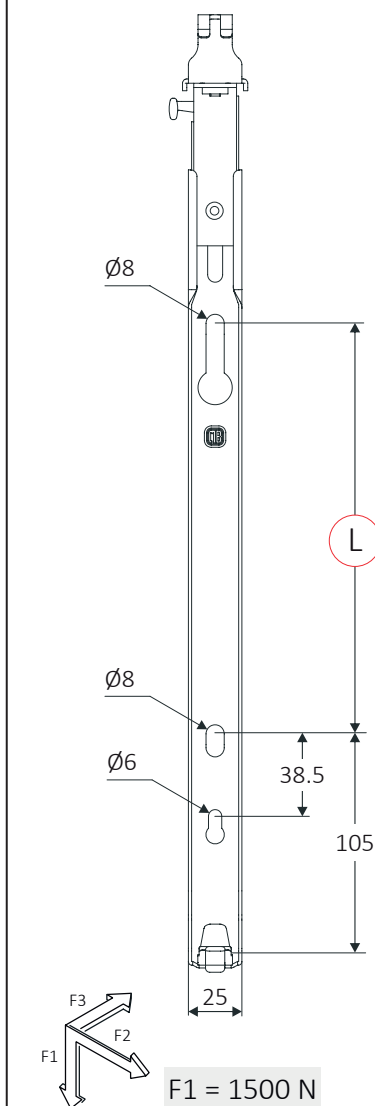


F7V  
Easy

**PATENTED**

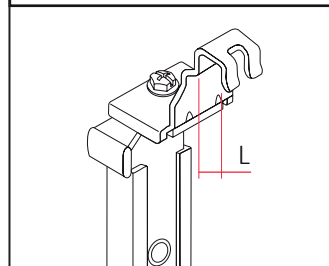


Le misure sono espresse in millimetri

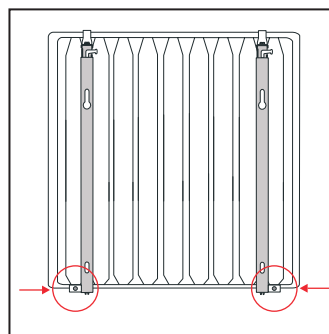


H=300 → L=74  
H=400 → L=174  
H=500 → L=274  
H=600 → L=374  
H=700 → L=474  
H=900 → L=674

L = 3-6.5-7.5-8.5-9.5-10.5mm



**SC6:** sicurezza anti-scivolamento



Istruzioni di montaggio



## STAFFE A PARETE

Due staffe a parete di pronta installazione per piastre orizzontali "round bottom" con o senza maniglie, testina multi-regolabile, portata: 150 kg a staffa.

L = Lunghezza gancio in mm: 3- 6,5- 7,5- 8,5- 9,5- 10,5 (vedere il riquadro sottostante).

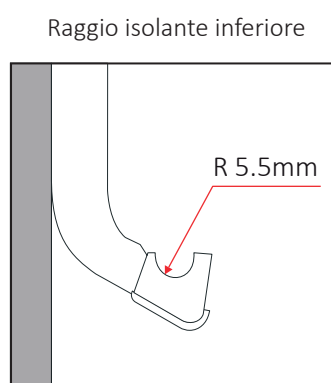
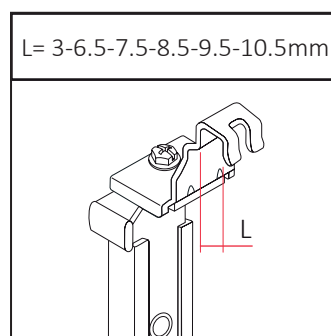
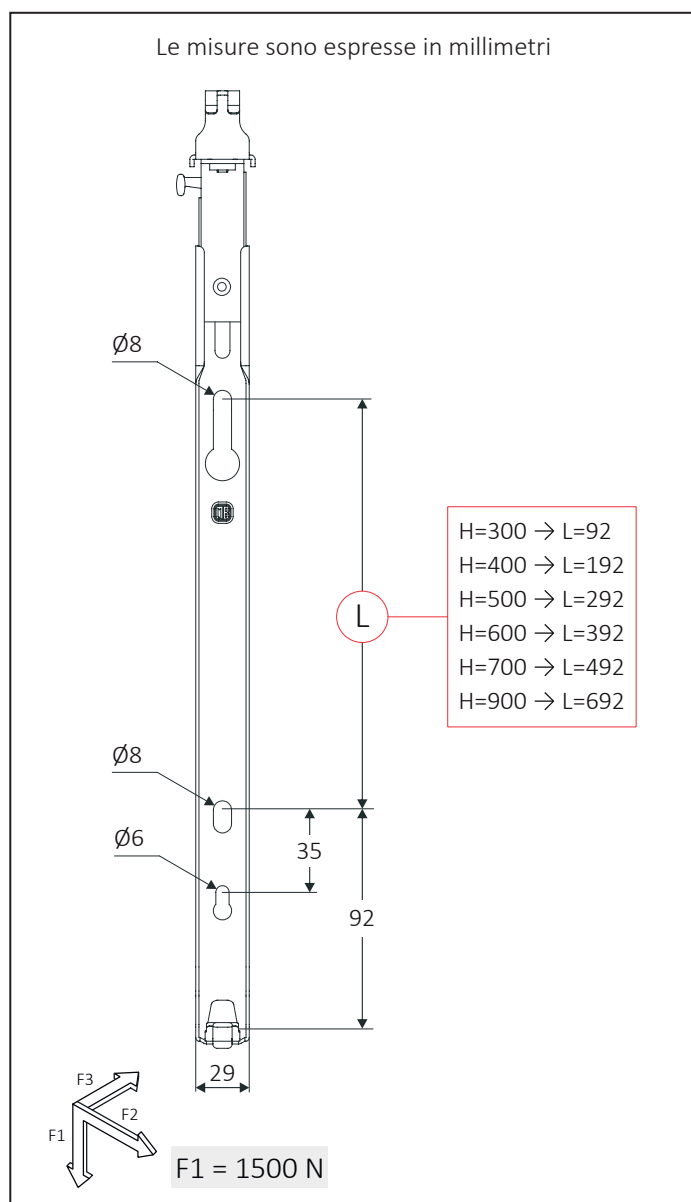


F7RB

Easy

**PATENTED**

6062L030	2x F7RB EASY H 300		<b>AK2</b>	50	600
6062L040	2x F7RB EASY H 400		<b>AK2</b>	50	600
6062L050	2x F7RB EASY H 500		<b>AK2</b>	30	600
6062L060	2x F7RB EASY H 600		<b>AK2</b>	30	450
6062L070	2x F7RB EASY H 700		<b>AK2</b>	25	250
6062L090	2x F7RB EASY H 900		<b>AK2</b>	20	200





## STAFFE A PARETE

Due staffe a parete di pronta installazione per piastre verticali con o senza maniglie, testina multi-regolabile, portata: 150 kg a staffa. Se montate con sicurezze **SC6**, l'installazione è conforme alla classe 3 VDI 6036.

L = Lunghezza gancio in mm: 3- 6,5- 7,5- 8,5- 9,5- 10,5 (vedere il riquadro sottostante).



6063L070T

2x F7VERT EASY + 2x SC6



AK3

25

300

SC6  
Sicurezza

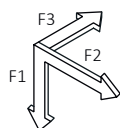
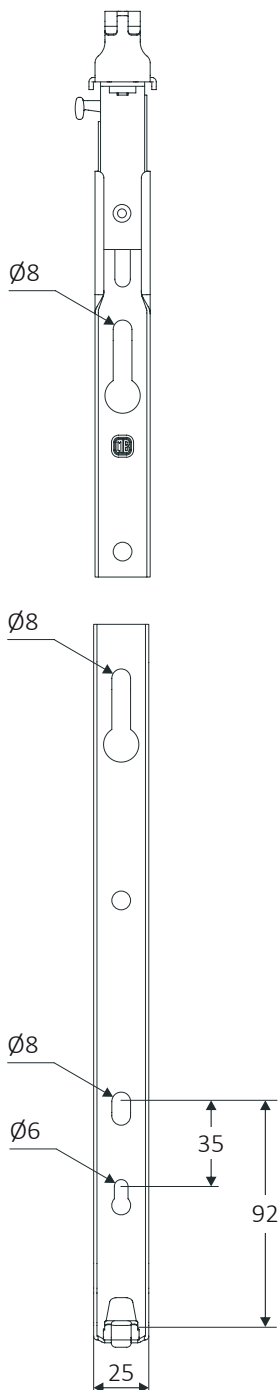


F7VERT  
Easy

PATENTED

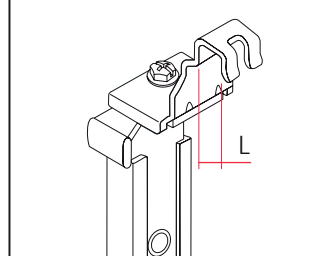


Le misure sono espresse in millimetri

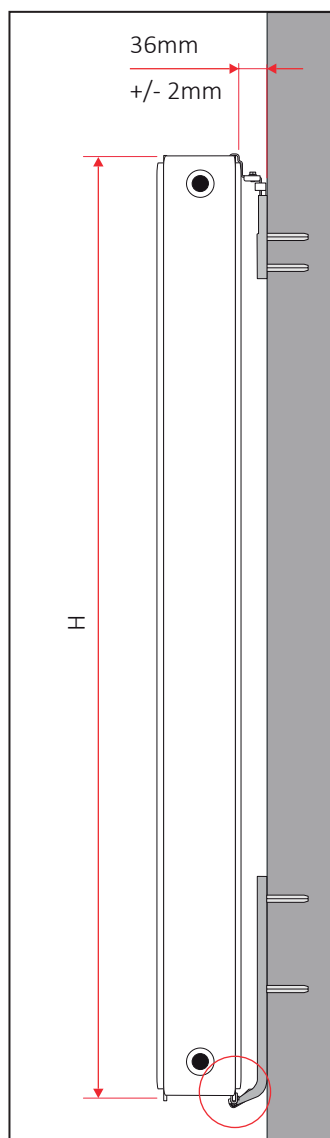


F1 = 1500 N

L = 3-6.5-7.5-8.5-9.5-10.5mm



Distanza F7VERT



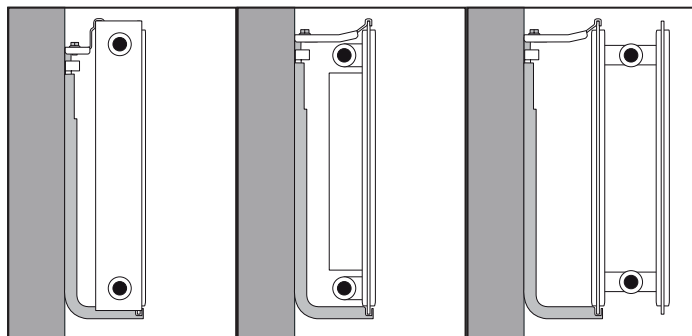
## STAFFE A PARETE

Due staffe a parete di pronta installazione per piastre orizzontali tipo 10 e 11 con e senza griglia, con e senza maniglie. Disponibile anche nella versione per installazioni sanitarie, testina multi-regolabile.

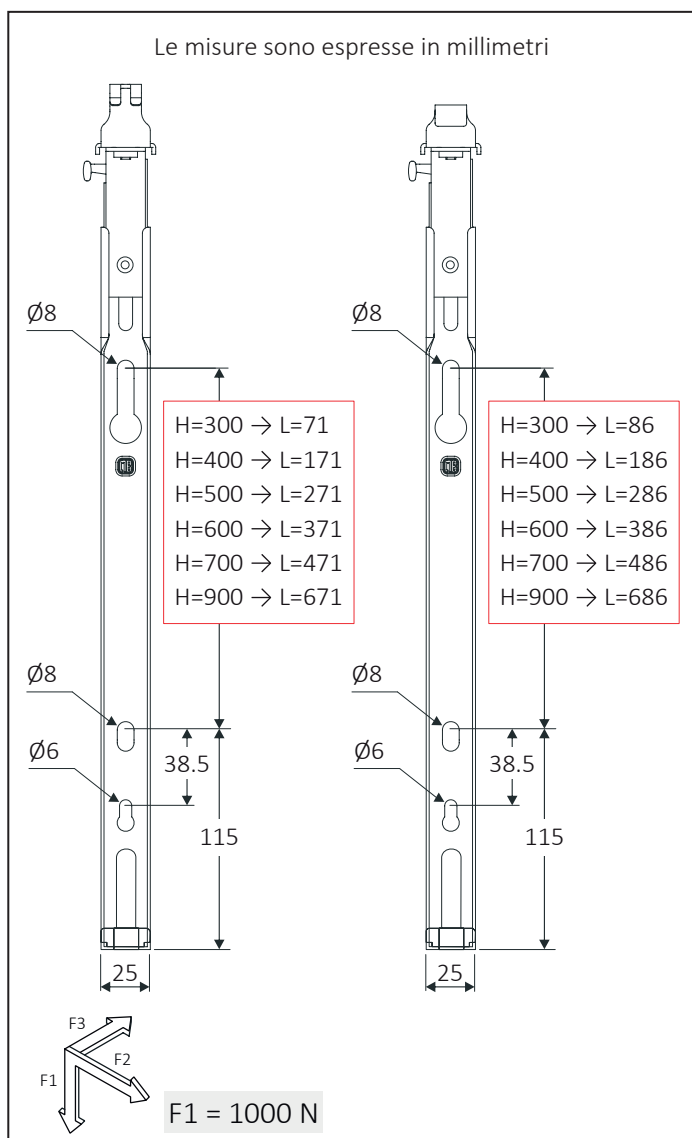


SU RICHIESTA 2x F7LG

SU RICHIESTA 2x F7L3



F7L3 10-11 con griglia      F7L3 10-11 senza griglia      F7L3 per Clean



## STAFFE A PARETE

Staffe per montaggio rapido a muro, per radiatori a pannello orizzontale e maniglie posteriori, con sistema anti sgancio/anti slittamento **SC5** integrato. Isolanti in plastica a corredo. **GB1** è prodotta in differenti misure in funzione della tipologia e delle dimensioni del radiatore.



60550007

2x SC5



AK3

50

7500

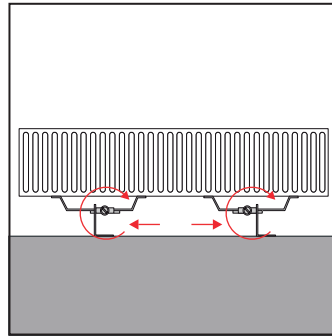
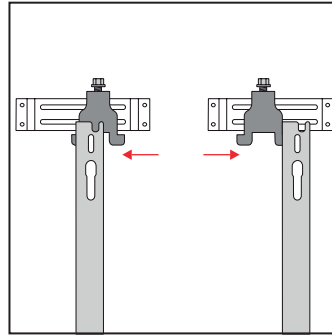
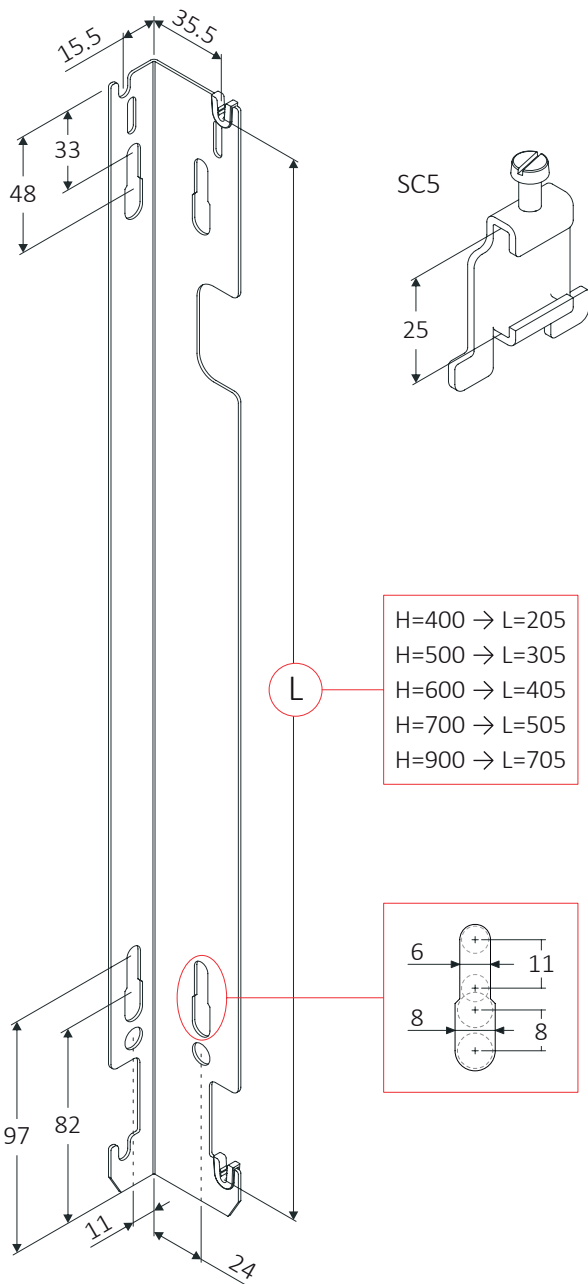
SC5  
Sicurezza

**PATENTED**

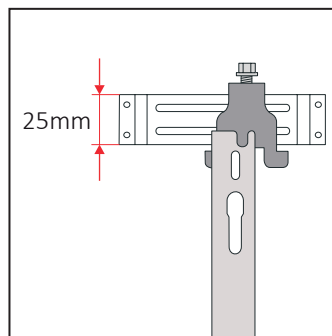
SU RICHIESTA


2x GB1

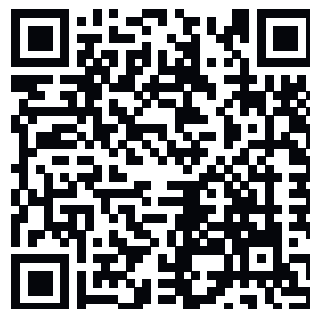
Le misure sono espresse in millimetri



Dimensione maniglia posteriore



 Istruzioni di montaggio



## STAFFE A PARETE

Staffe per montaggio rapido a muro, per radiatori a pannello orizzontale con maniglie posteriori, con sistema anti-sgancio, testina con micro regolazione in appoggio maniglia. Isolanti in plastica a corredo.



60688210	2x F8 H 400	<b>AK3</b>	50	800
60688310	2x F8 H 500	<b>AK3</b>	30	840
60688410	2x F8 H 600	<b>AK3</b>	30	840
60688710	2x F8 H 900	<b>AK3</b>	25	350

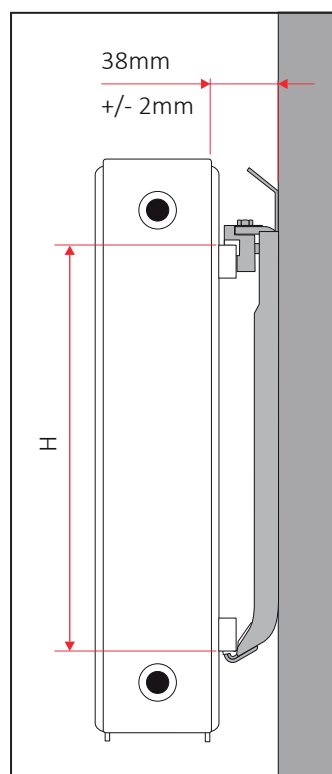
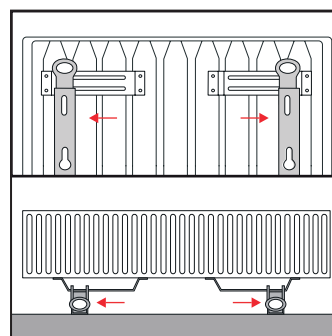
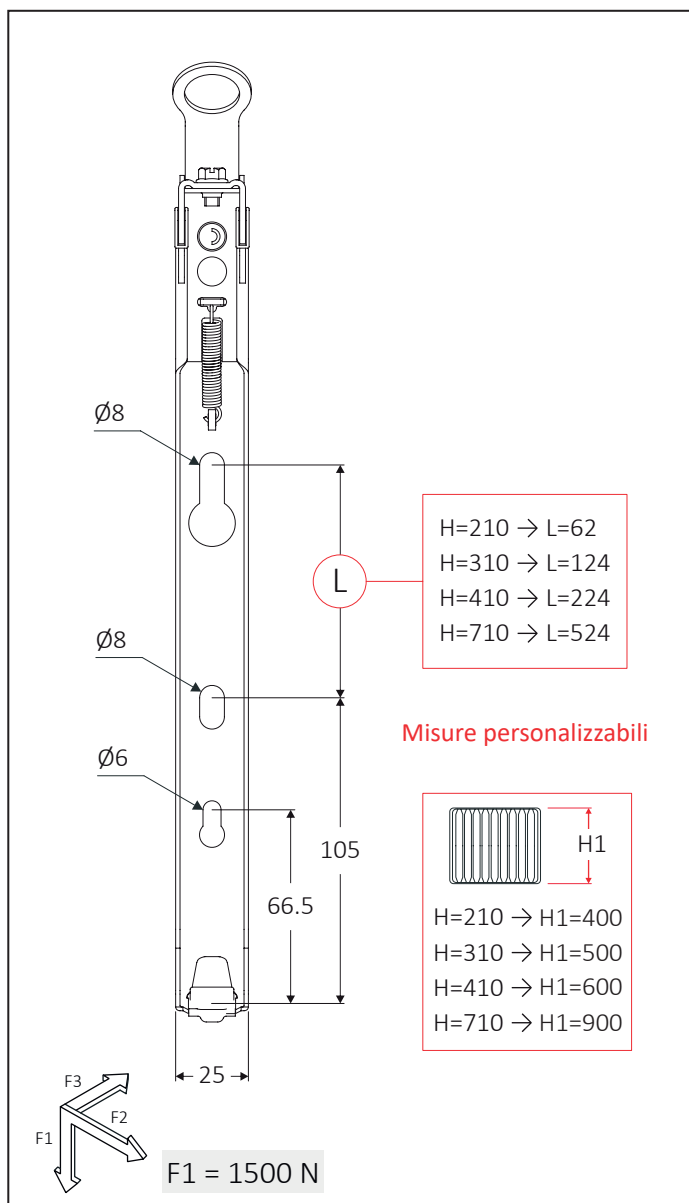
SU RICHIESTA ALTRE ALTEZZE

F8



Le misure sono espresse in millimetri

VDI 6030 AK3





## STAFFE A PARETE

Staffe per montaggio rapido a muro, per radiatori a pannello verticale con maniglie posteriori, con sistema anti-sgancio, testina con micro regolazione in appoggio maniglia. Isolanti in plastica a corredo.



60688390T0

2x F8VERT

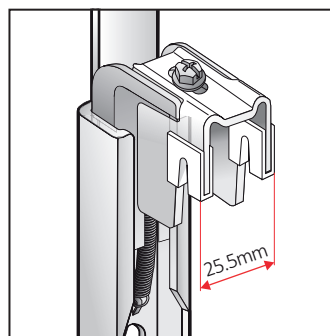
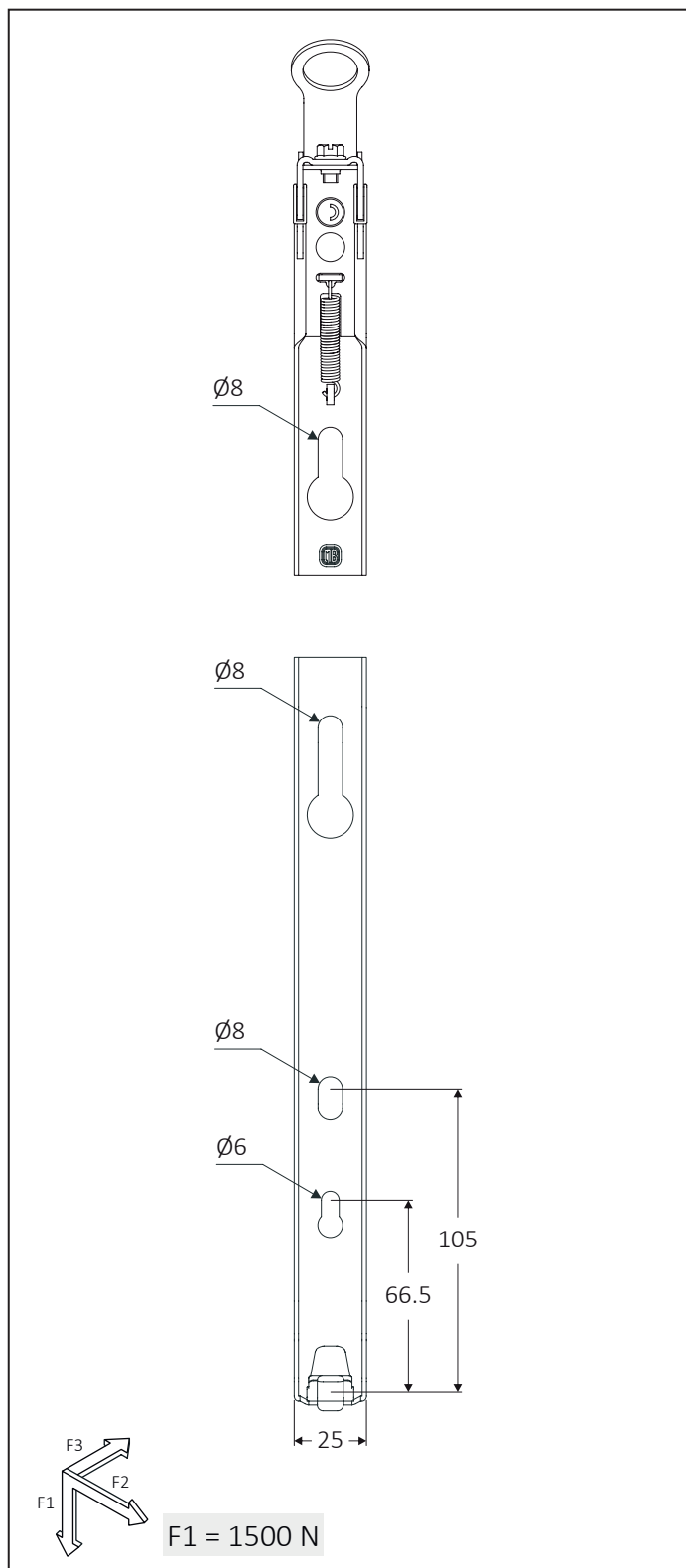


AK2

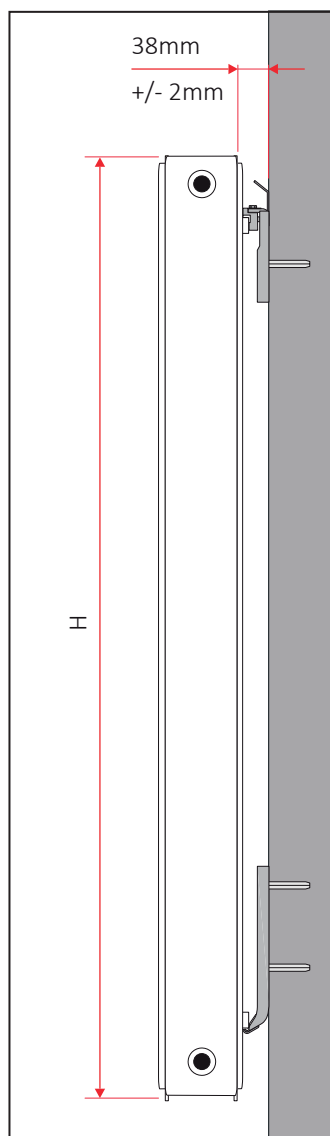
25

800

Le misure sono espresse in millimetri



Distanza F8VERT

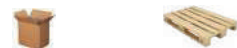


F8VERT



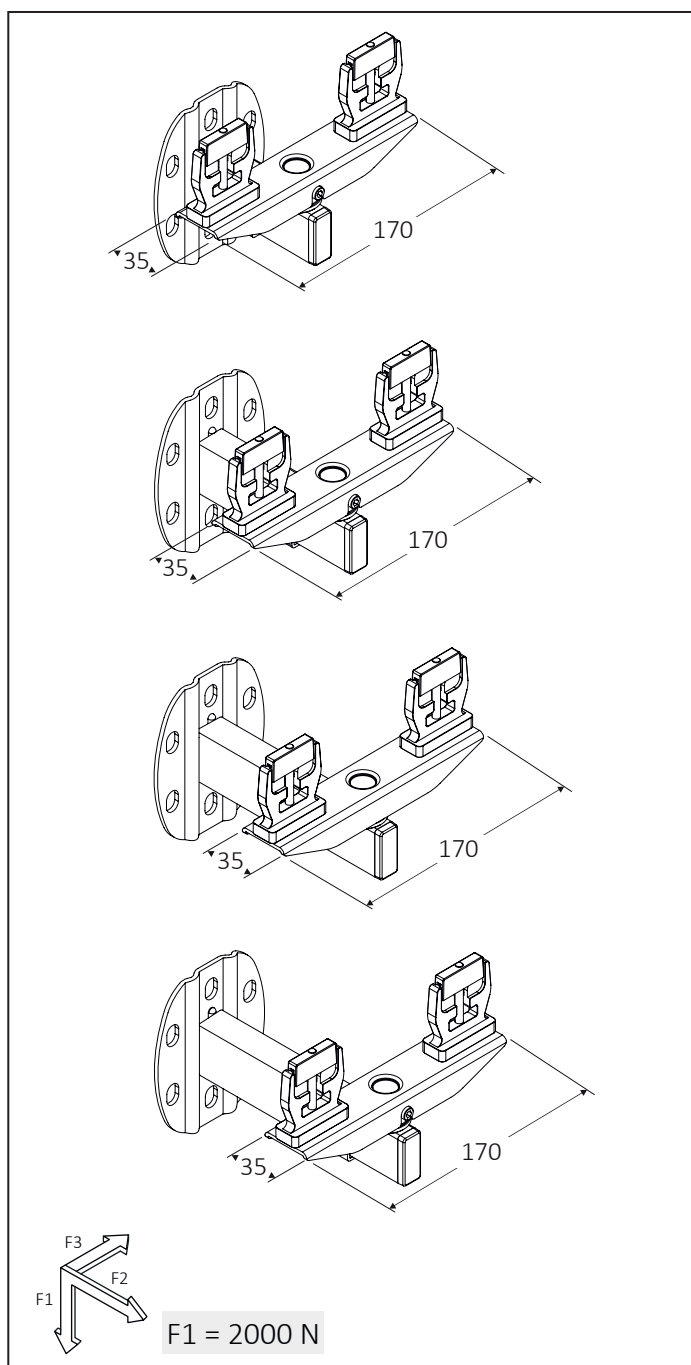
## MENSOLE A PARETE

Mensole a parete **PKKW** di pronta installazione per convettori, incluso copri-base in ABS bianco **QKP**.



60744031	2x PKKW-1 + 2x QKP		<b>AK2</b>	1	150
60744032	2x PKKW-2 + 2x QKP		<b>AK2</b>	1	150
60744033	2x PKKW-3 + 2x QKP		<b>AK2</b>	1	150
60744034	2x PKKW-4 + 2x QKP		<b>AK2</b>	1	150

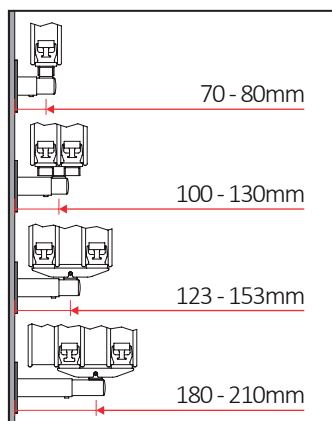
Le misure sono espresse in millimetri



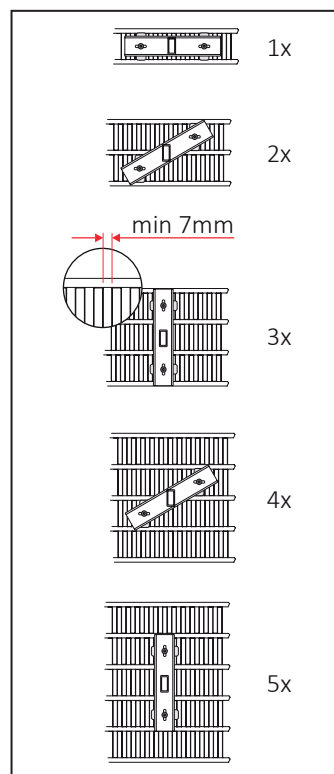
QKP



Distanza PKKW



Regolazioni



## MENSOLE A PARETE

**A1 B4:** mensola a parete di pronta installazione per piastre orizzontali e verticali con o senza maniglie posteriori, testina e base regolabile. **A10 B30:** mensole per montaggio rapido a muro per radiatori a pannello con maniglie, testina regolabile **B30** con possibilità di regolazione distanza maniglia a muro (68-82 mm). Isolanti in plastica a corredo.

L = Lunghezza gancio in mm: 6,5- 7,5- 8,5- 9,5- 10,5 (vedere il riquadro sottostante).



604003L5	2x A1 + 2x B4	50	2500
60400310	2x A10 + 2x B30	50	2500



B4

A1



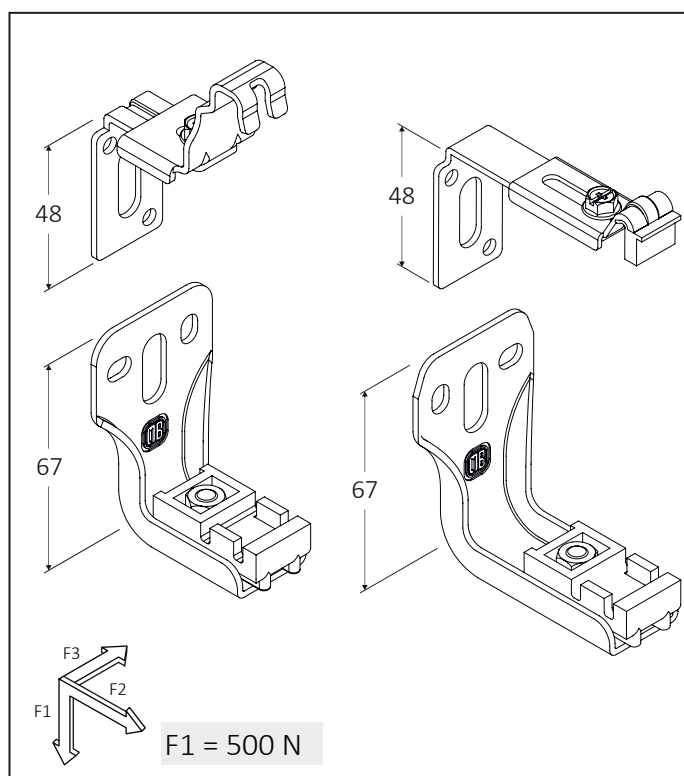
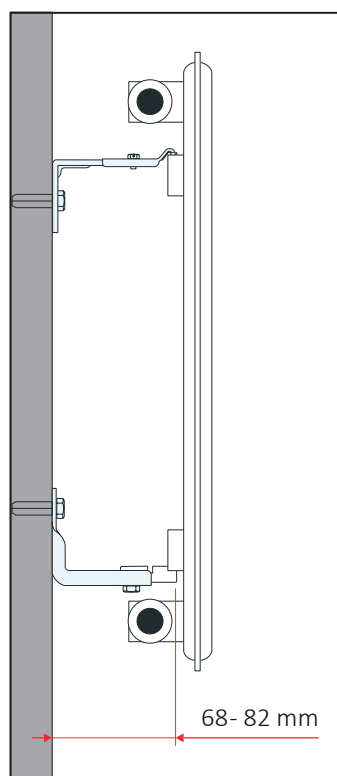
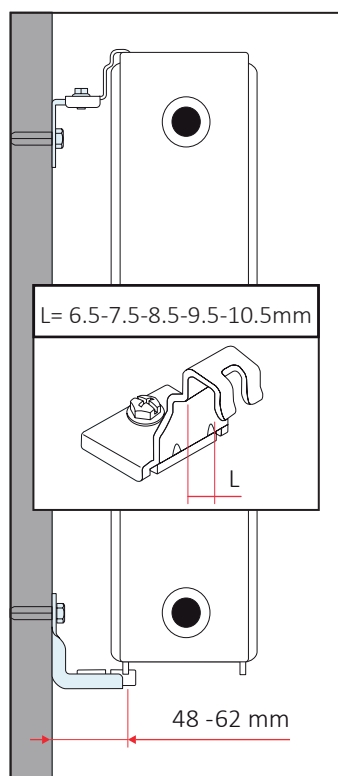
B30

A10

Distanza A1 B4

Distanza A10 B30

Le misure sono espresse in millimetri

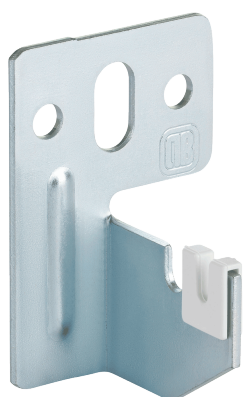


## MENSOLE A PARETE

Staffa per installazione rapida a muro con distanziatore **NS** in plastica bianco, per piastre orizzontali e verticali con maniglie posteriori. Isolanti in plastica a corredo. **D2**: radiatori tipo 20-21-22-33. Regolazione distanza maniglia a muro (22-32 mm). **D20**: radiatori tipo 10-11. Regolazione distanza maniglia a muro (35-45 mm).



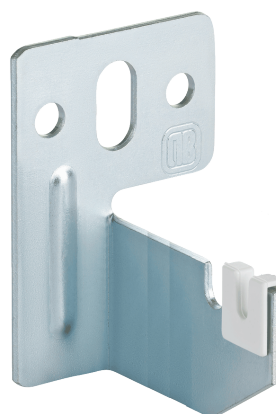
60400527	2x D2 + 2x NS	50	2750
60400528	2x D20 + 2x NS	50	2000



D2



NS

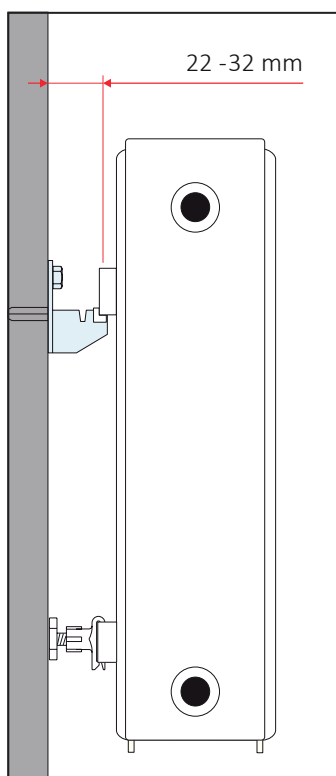


D20

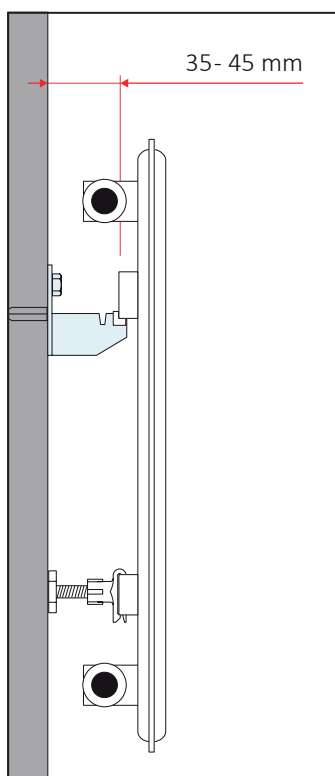


NS

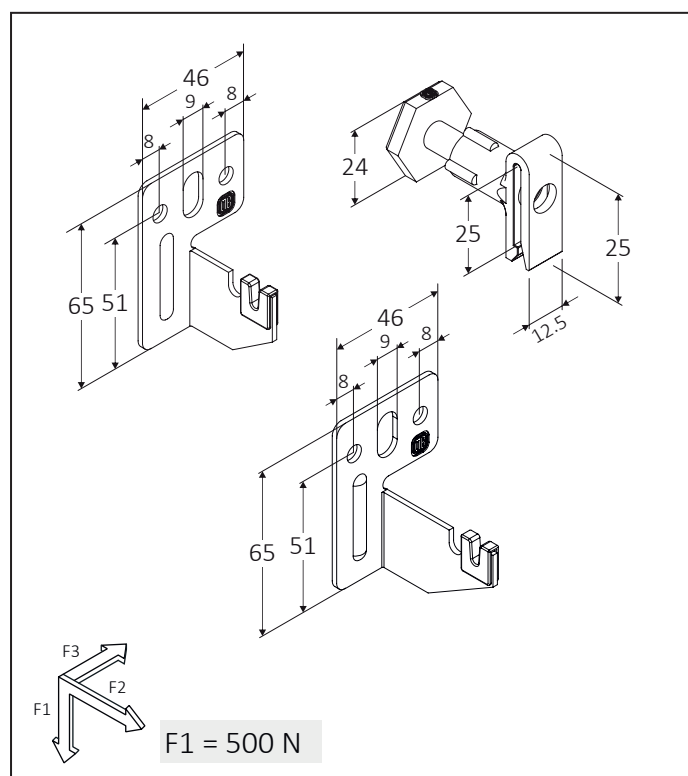
Distanza D2



Distanza D20



Le misure sono espresse in millimetri





## MENSOLE A PARETE

Staffa per installazione rapida a muro con distanziatore **NS** in plastica bianco e sistema anti-sgancio **SC3**, per piastre orizzontali e verticali con maniglie posteriori. Isolanti in plastica a corredo. **D3**: radiatori tipo 20-21-22-33. Regolazione distanza maniglia a muro (22-32mm). **D30**: radiatori tipo 10-11. Regolazione distanza maniglia a muro (35-45mm).



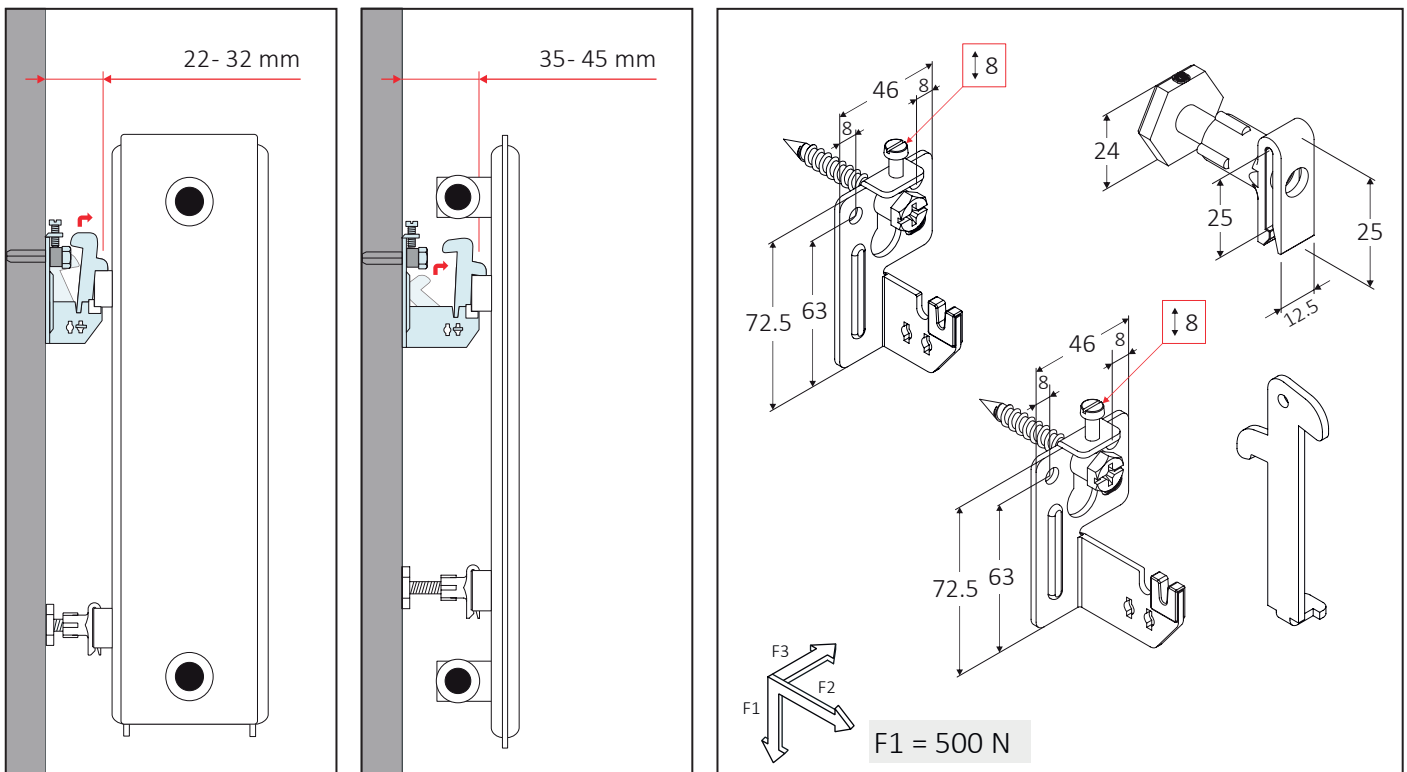
60400540	2x D3 + 2x NS + 2x SC3	50	3300
60400541	2x D30 + 2x NS + 2x SC3	50	2000



Distanza D3

Distanza D30

Le misure sono espresse in millimetri

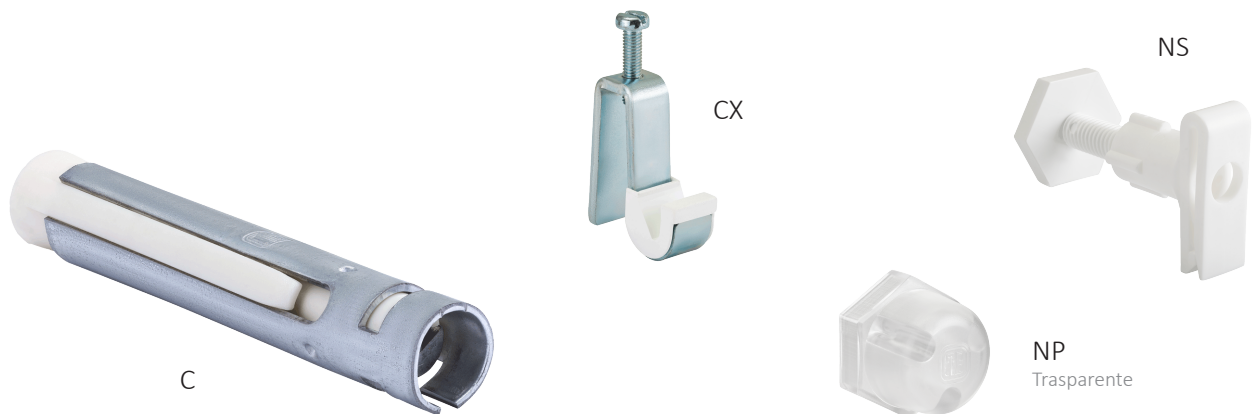


## MENSOLE AD ESPANSIONE

Kit di due mensole ad espansione per piastre orizzontali e verticali con maniglie, con supporti **CX** e distanziatori **NS**. Regolazione distanza da muro (34-66mm). Isolanti in plastica a corredo. **NP**: Prolunga trasparente per distanziatore **NS**.

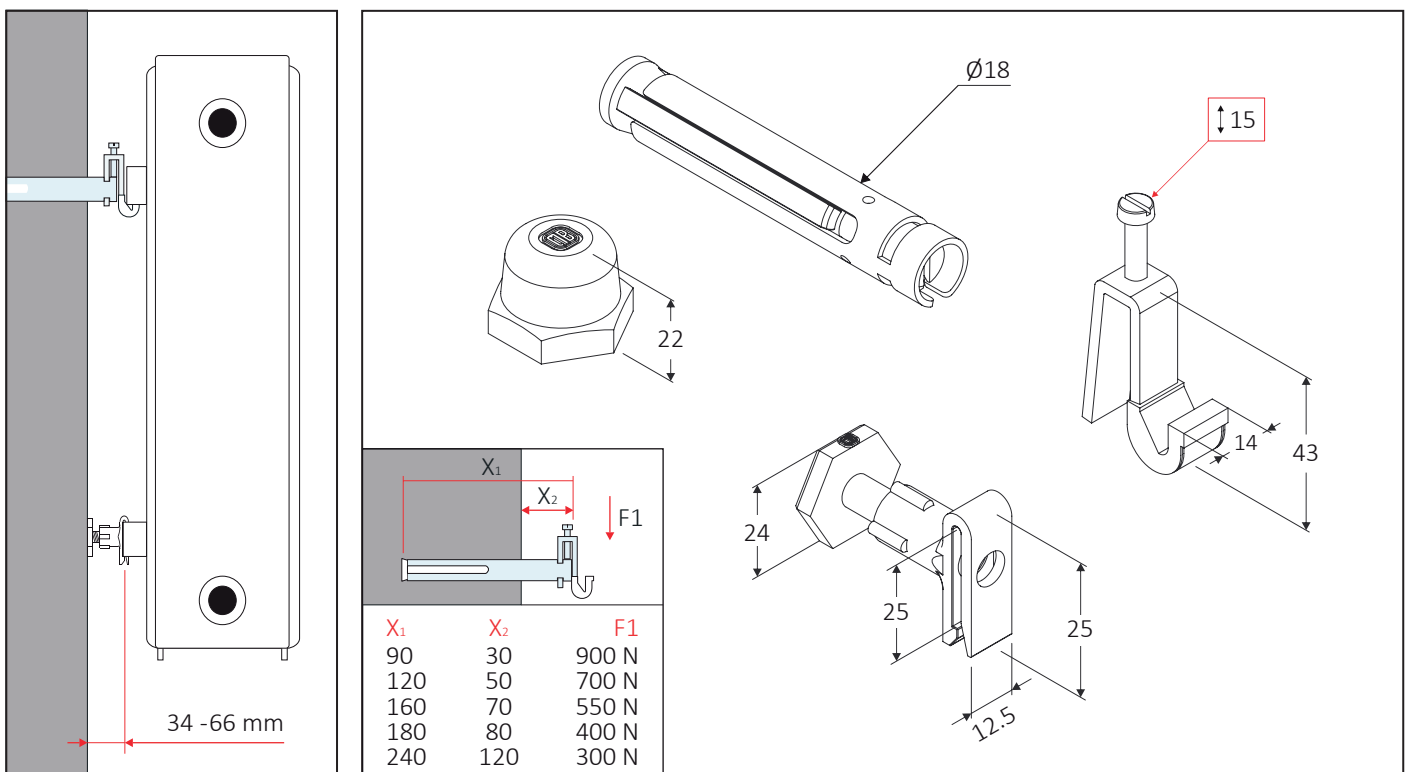


60530090	2x C 90 + 2x CX + 2x NS	50	2500
60530120	2x C 120 + 2x CX + 2x NS	50	2500
60530160	2x C 160 + 2x CX + 2x NS	50	2500
60530180	2x C 180 + 2x CX + 2x NS	50	2500
60530240	2x C 240 + 2x CX + 2x NS	50	2000
60020239	NP	100	5500



Distanza C CX

Le misure sono espresse in millimetri



## MENSOLE AD ESPANSIONE

Kit di due mensole ad espansione per piastre orizzontali e verticali con maniglie con distanziatori **NS**. Regolazione distanza da muro (34-66mm). Isolanti in plastica a corredo. **NP**: Prolunga trasparente per distanziatore **NS**.

**SC1**: Sicurezza anti-sgancio per mensola ad espansione **CE**.

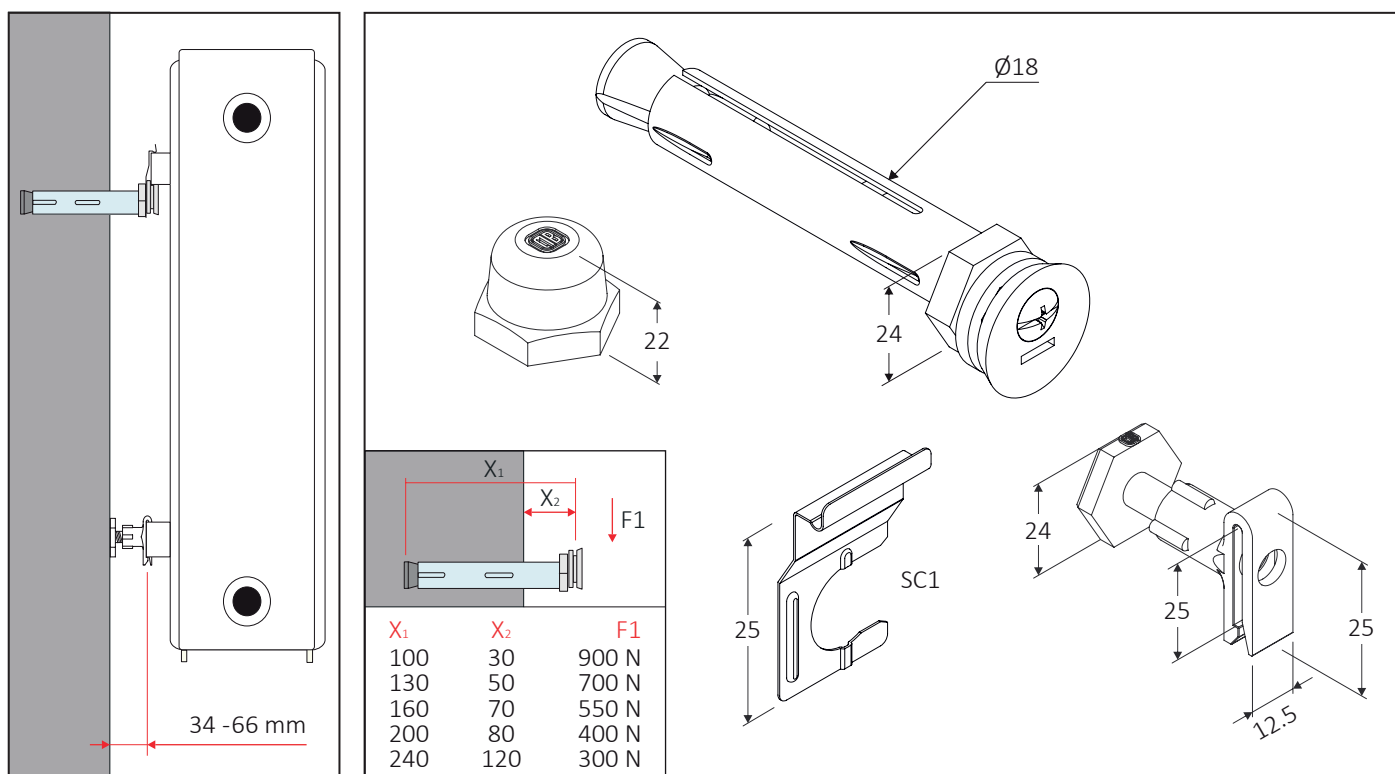


60592100	2x CE 100 + 2x NS	50	2500
60592130	2x CE 130 + 2x NS	50	2500
60592160	2x CE 160 + 2x NS	50	2000
60592200	2x CE 200 + 2x NS	50	1600
60592240	2x CE 240 + 2x NS	50	1600
6550001	SC1	100	2000
60020239	NP	100	5500



Distanza CE

Le misure sono espresse in millimetri

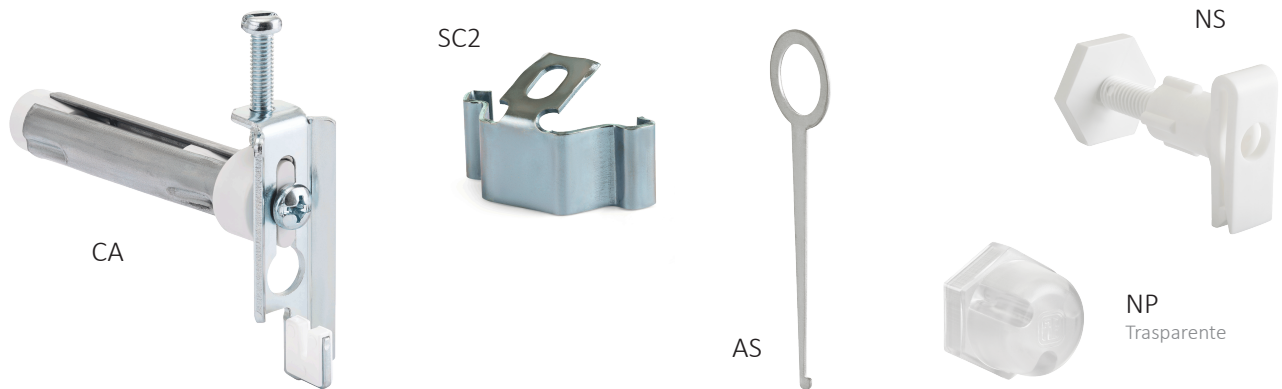


## MENSOLE AD ESPANSIONE

Kit di due mensole ad espansione per piastre orizzontali e verticali con maniglie con distanziatori **NS**. Regolazione distanza da muro (34-66mm). Isolanti in plastica a corredo. **SC2**: sicurezza anti-sgancio per mensola ad espansione **CA**.  
**AS**: Chiave per sgancio sicurezza **SC2**.

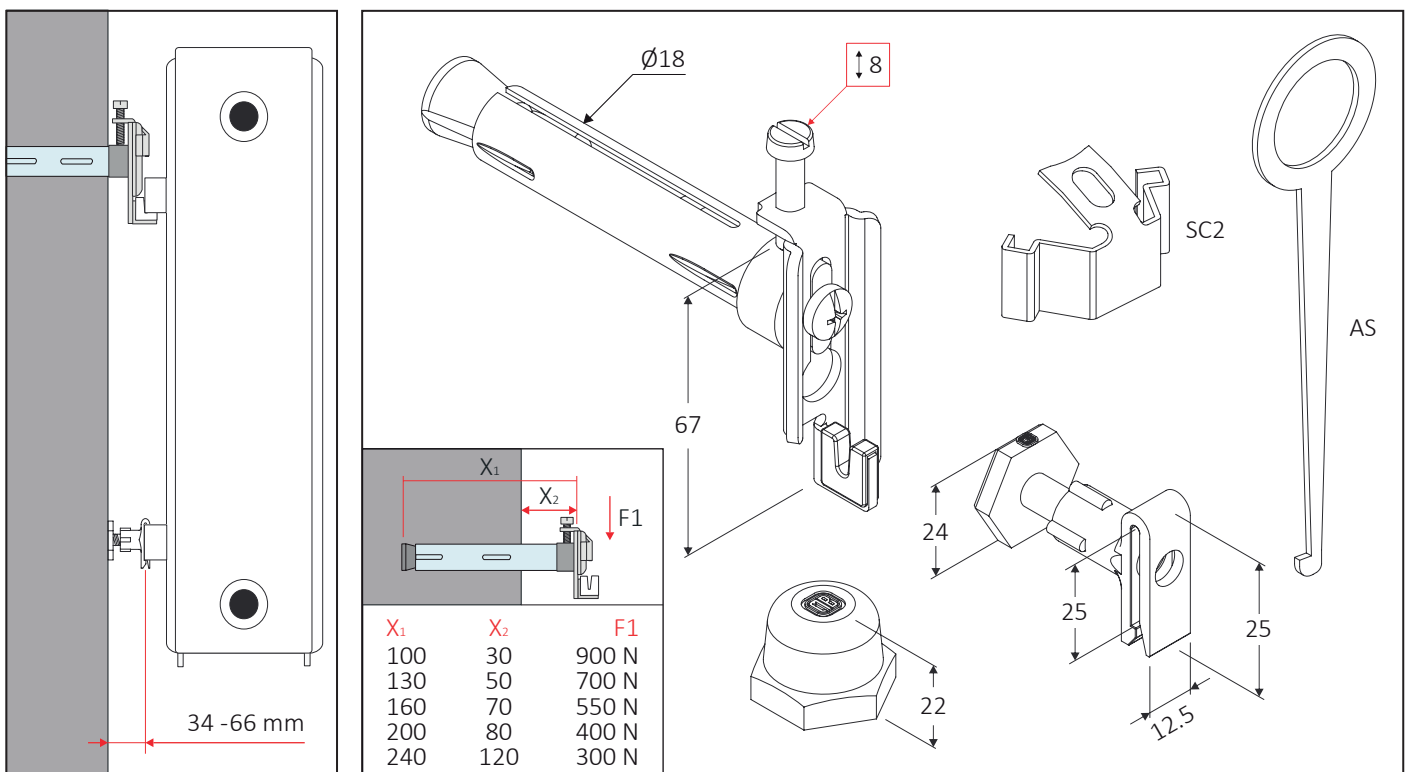


60594100	2x CA 100 + 2x NS	50	2500
60594130	2x CA 130 + 2x NS	50	2500
60594160	2x CA 160 + 2x NS	50	2000
60594200	2x CA 200 + 2x NS	50	1600
60594240	2x CA 240 + 2x NS	50	1600
60550002	100x SC2 + 4x AS	1	2000
60020239	NP	100	5500



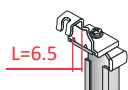
Distanza CA

Le misure sono espresse in millimetri



## MENSOLE AD ESPANSIONE

Kit di due più due mensole ad espansione per piastre orizzontali e verticali senza maniglie. Isolanti in plastica a corredo. Conforme alla VDI 6036.



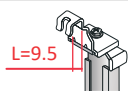
**CV6:** BUDERUS, DL RADIATORS, RADSON



69586100	2x CE 100 + 2x CV6 100		<b>AK3</b>	50	800
60586130	2x CE 130 + 2x CV6 130		<b>AK3</b>	50	800
60586160	2x CE 160 + 2x CV6 160		<b>AK3</b>	50	800
60586200	2x CE 200 + 2x CV6 200		<b>AK3</b>	50	800
60586240	2x CE 240 + 2x CV6 240		<b>AK3</b>	50	800



CV



**CV10:** HENRAD, KERMI, PURMO

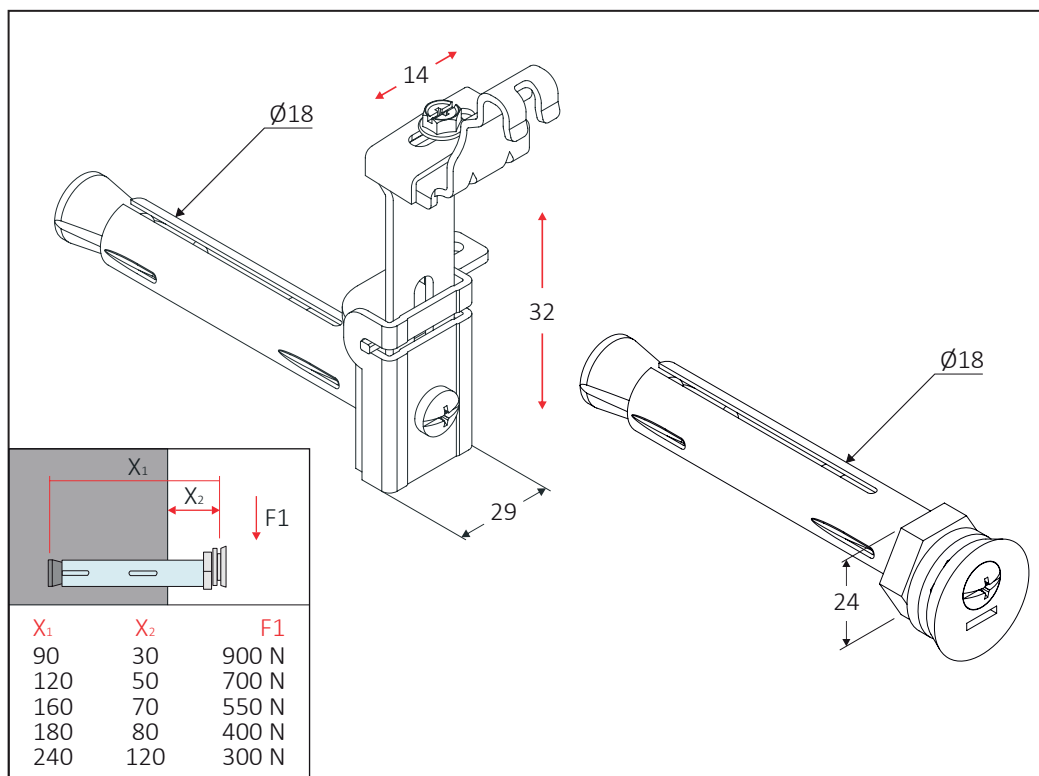
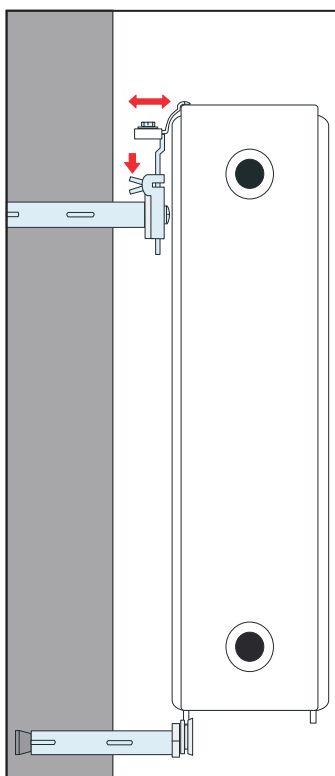
60587100	2x CE 100 + 2x CV10 100		<b>AK3</b>	50	800
60587130	2x CE 130 + 2x CV10 130		<b>AK3</b>	50	800
60587160	2x CE 160 + 2x CV10 160		<b>AK3</b>	50	800
60587200	2x CE 200 + 2x CV10 200		<b>AK3</b>	50	1250
60587240	2x CE 240 + 2x CV10 240		<b>AK3</b>	50	1000



CE

### Regolazione mensola CV

Le misure sono espresse in millimetri

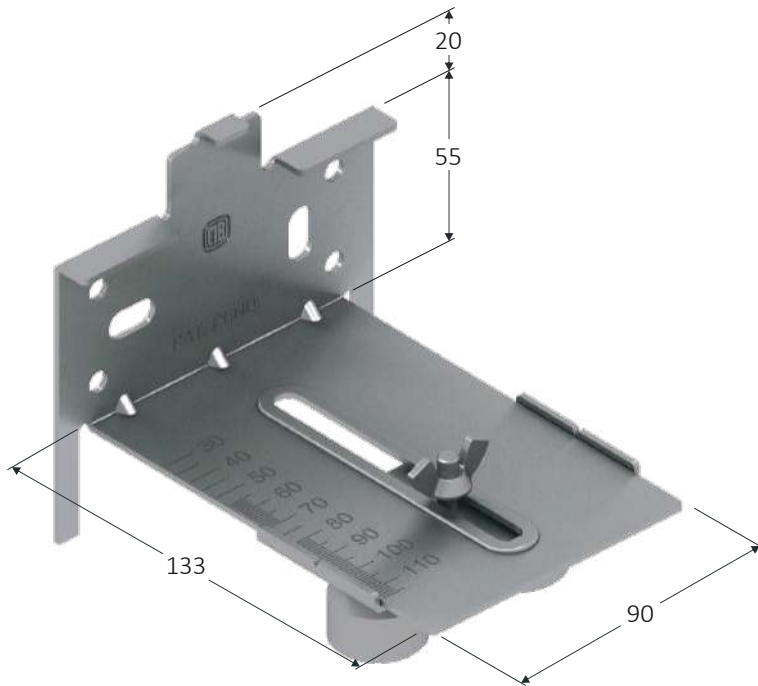


## ACCESSORI

Dima con bypass per il collaudo di impianti di riscaldamento. **DB1**: attacco ½" femmina.  
**DB2**: attacco ¾" maschio.



60910001	DB1 ½" BYPASS	6	696
60910002	DB2 ¾" BYPASS	6	696



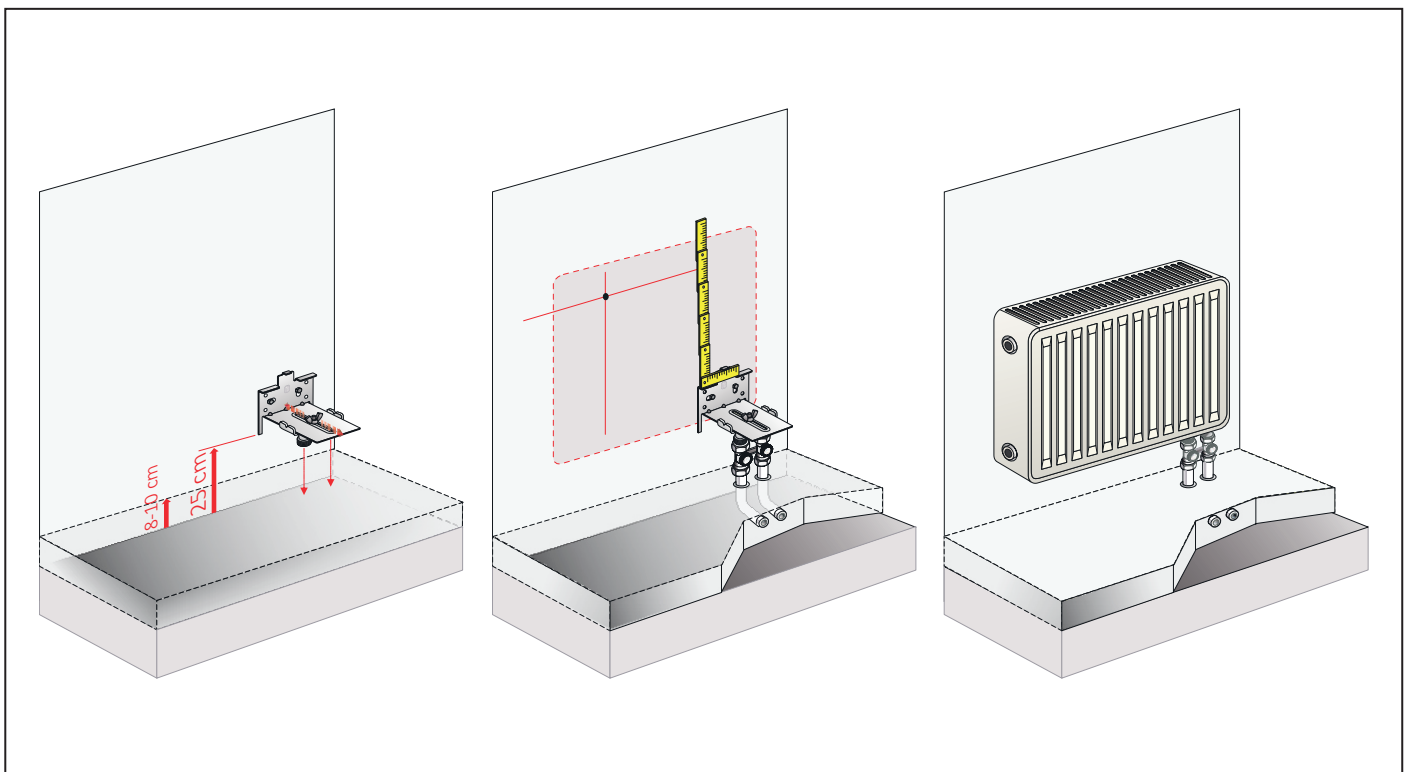
DB1  
Attacco ½" femmina



DB2  
Attacco ¾" maschio



Installazione della dima con **BYPASS** da ½" o ¾" - tenuta **10 BAR**





## ACCESSORI

Kit di due portamensole **QX3** per piastre in acciaio doppie e triple.



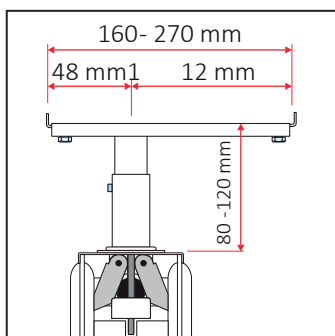
60751010	2x QX3	1	500
60751010T6	2x QX3/T6 V+N	1	500

### QX3

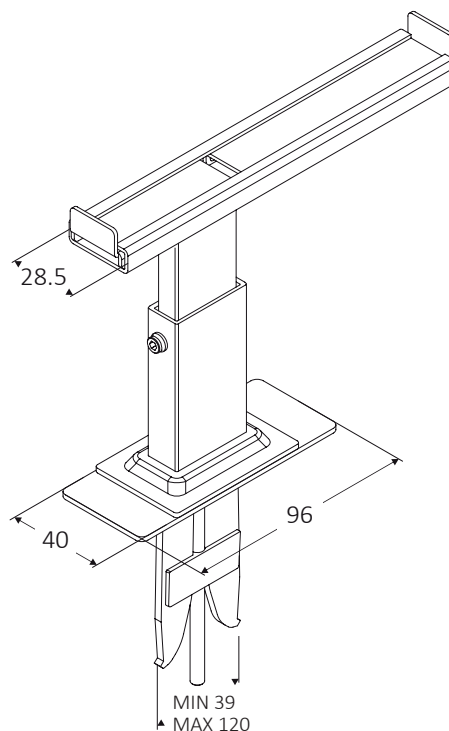
Supporto per piano di appoggio



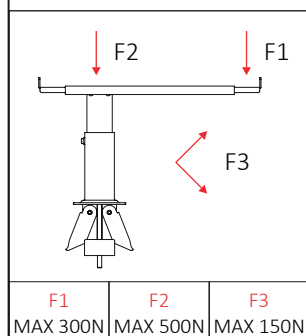
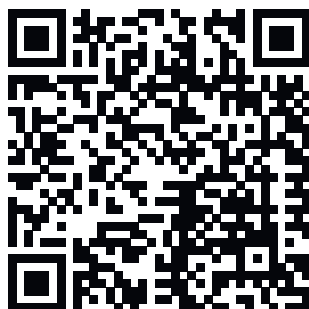
### Regolazioni



Le misure sono espresse in millimetri



 Istruzioni di montaggio





NOI PENSIAMO CHE OGNI PROBLEMA POSSA ESSERE  
RISOLTO CON UN TOCCO DI CREATIVITÀ

MB FIX SRL SB - VIA MADONNA NERA 2/B  
I - 31030 BORSO DEL GRAPPA (TV)

[marketing@mb-fix.it](mailto:marketing@mb-fix.it)

Ph. +39 0423 913800  
Fx. +39 0423 542188