



United Nations
Educational, Scientific and
Cultural Organization



Befestigungssysteme für Plattenheizkörper und Konvektoren

Die Palagruppe (italienisch Pale di San Martino oder Gruppo delle Pale) ist eine Dolomitengruppe im Grenzgebiet der italienischen Provinzen Belluno und Trient. Seit 2009 ist die Palagruppe Teil des UNESCO-Welterbes Dolomiten.



FIX IT

KONSOLEN BEREIT ZUR INSTALLATION

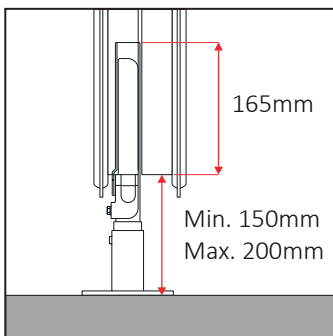
Zwei einbaufertige Standkonsolen für Plattenheizkörper Typ 11-12-21-22-33, Höhe von 300 bis 1000 mm, ohne Mittenanschlüsse. **PK3**: Konfiguration für Fertigboden. **PK1**: Konfiguration für Rohboden.



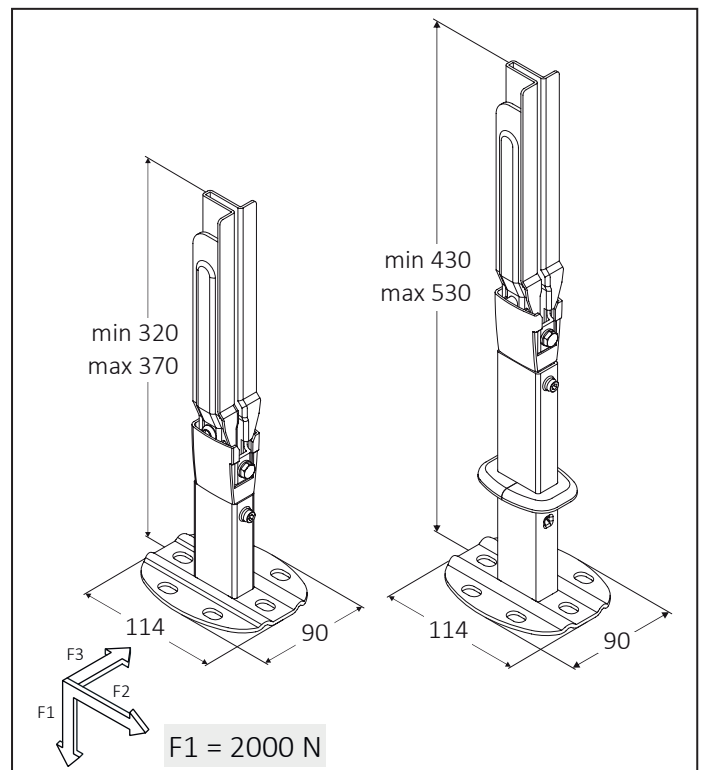
60741003	2x PK3 + 2x QKP + 2x QKK	AK3	1	250
60741001	2x PK1 + 2x QKF + 2x QKK	AK3	1	170



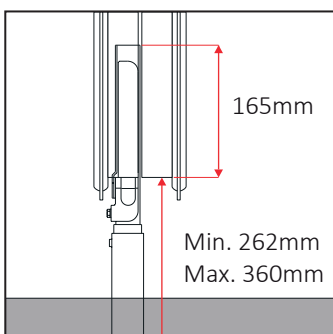
PK3 für Fertigboden



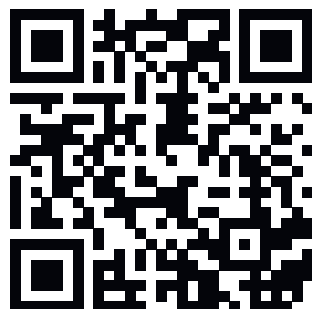
Maße sind in Millimetern angegeben



PK1 für Rohboden



Montageanleitungen



KONSOLEN BEREIT ZUR INSTALLATION

Zwei einbaufertige Standkonsolen für Plattenheizkörper Typ 11-12-21-22-33, Höhe von 150 bis 300 mm, ohne Mittenanschlüsse. **PK23**: Konfiguration für Fertigboden. **PK21**: Konfiguration für Rohboden.



60740023	2x PK23 + 2x QKP + 2x QKK	AK3	1	250
60740021	2x PK21 + 2x QKF + 2x QKK	AK3	1	170

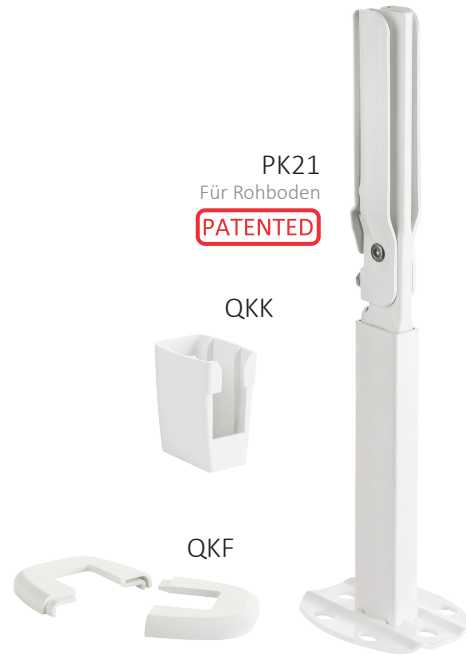


PK23
Für Fertigboden

PATENTED

QKK

QKP



PK21
Für Rohboden

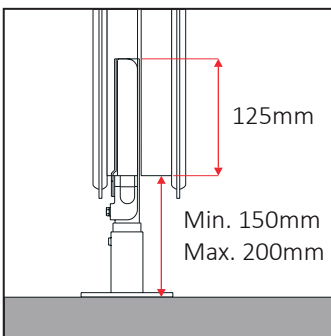
PATENTED

QKK

QKF

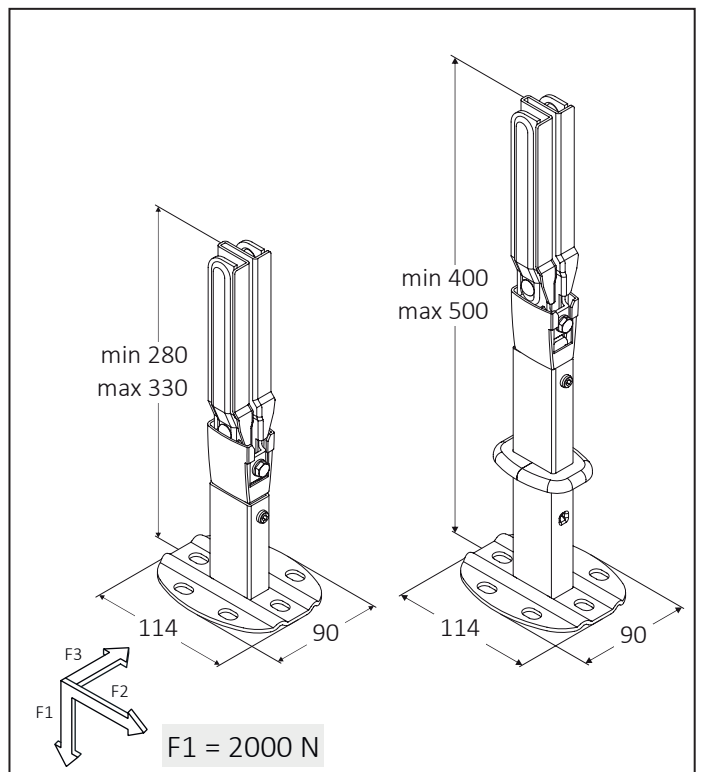
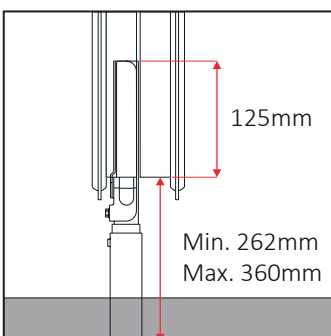
PK23 für Fertigboden

Maße sind in Millimetern angegeben



PK21 für Rohboden

Montageanleitungen



KONSOLEN BEREIT ZUR INSTALLATION

Zwei einbaufertige Standkonsolen für Plattenheizkörper Typ 22-30-33, Höhe von 150 bis 1000 mm, mit und ohne Mittenanschlüsse. **PX3**: Konfiguration für Fertigboden. **PX1**: Konfiguration für Rohboden.



60753030	2x PX3 + 2x QKP	AK3	1	150
60753010	2x PX1 + 2x QKF	AK3	1	110

PX3
Für Fertigboden



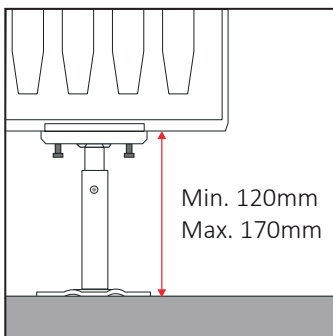
QKP

PX1
Für Rohboden

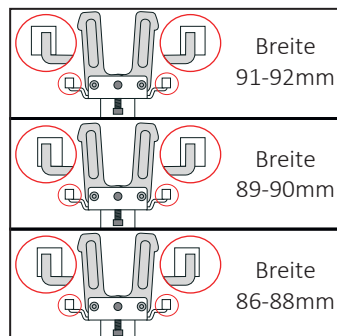


QKF

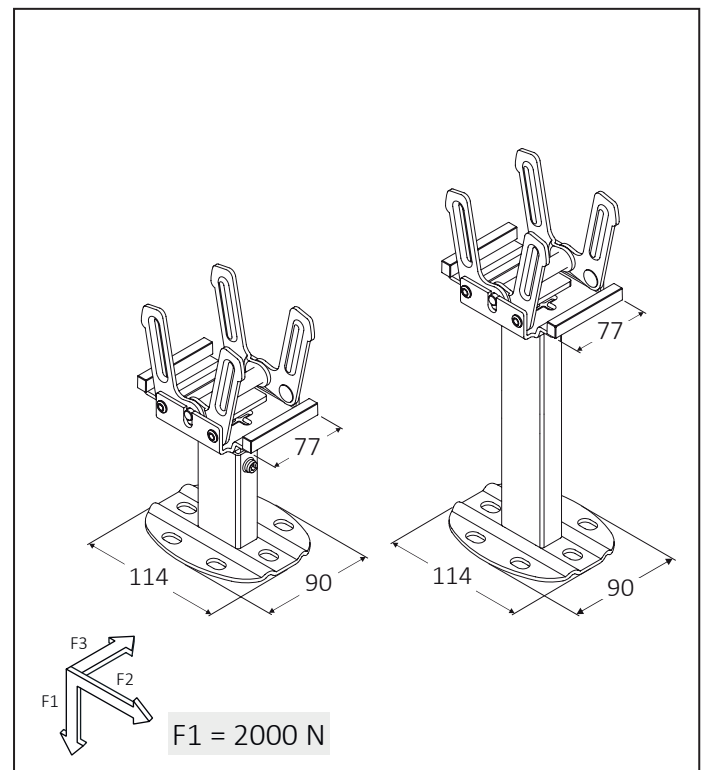
PX3 für Fertigboden



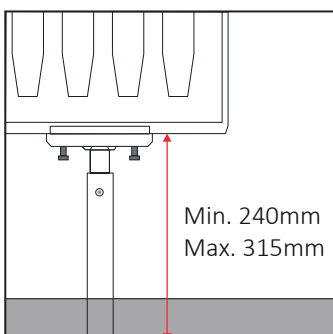
Breite PX3 und PX1



Maße sind in Millimetern angegeben



PX1 für Rohboden



Montageanleitungen



KONSOLEN BEREIT ZUR INSTALLATION

Zwei einbaufertige Standkonsolen für plane Plattenheizkörper Typ 22-30-33, Höhe von 150 bis 1000 mm, mit und ohne Mittenanschlüsse. **PX3-P**: Konfiguration für Fertigboden. **PX1-P**: Konfiguration für Rohboden.



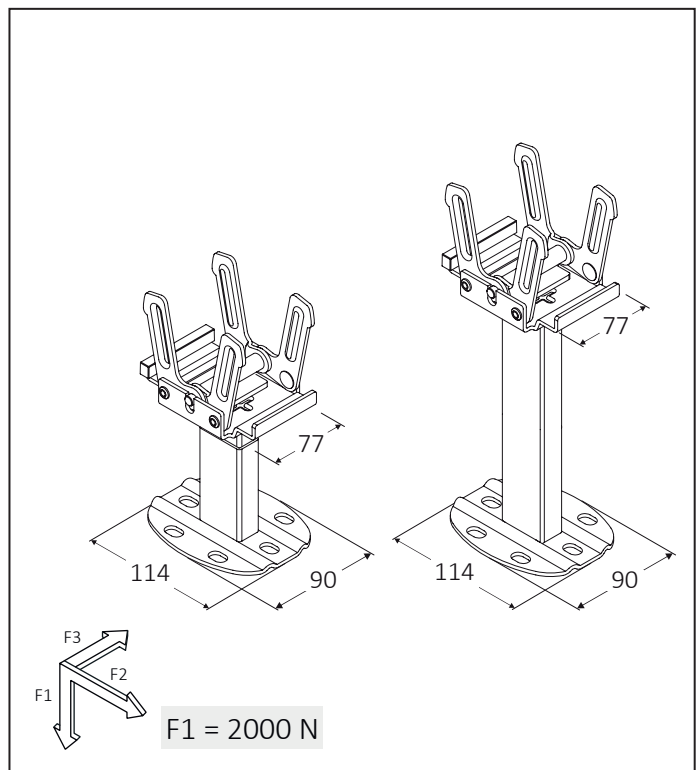
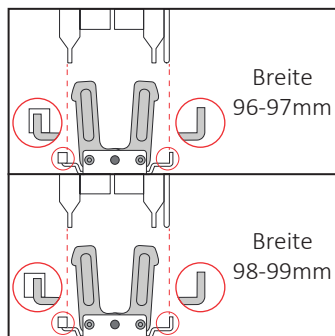
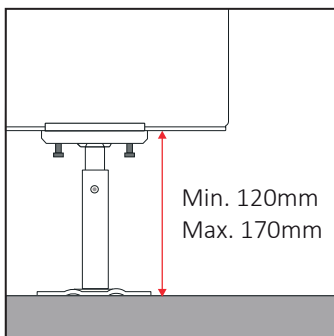
60753031	2x PX3-P + 2x QKP	1	150
60753011	2x PX1-P + 2x QKF	1	110



PX3-P für Fertigboden

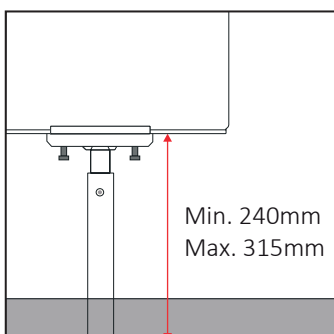
Breite PX3-P und PX1-P

Maße sind in Millimetern angegeben



PX1-P für Rohboden

Montageanleitungen



KONSOLEN BEREIT ZUR INSTALLATION

Zwei einbaufertige Standkonsolen für Plattenheizkörper Typ 20, Höhe von 150 bis 1000 mm, ohne Mittenanschlüsse.

PX20-3: Konfiguration für Fertigboden. **PX20-1:** Konfiguration für Rohboden.

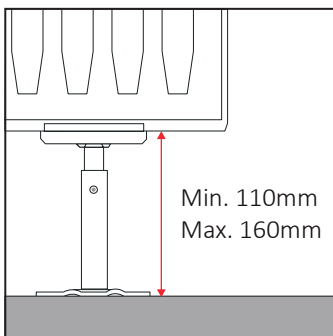


AUF ANFRAGE 2x PX20-3 + 2x QKP

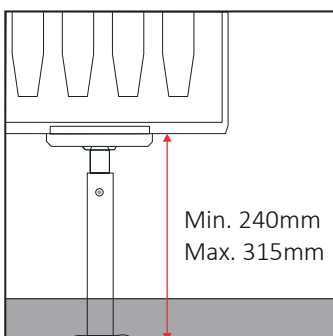
AUF ANFRAGE 2x PX20-1 + 2x QKF



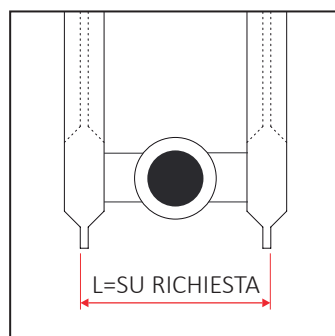
PX20-3 für Fertigboden



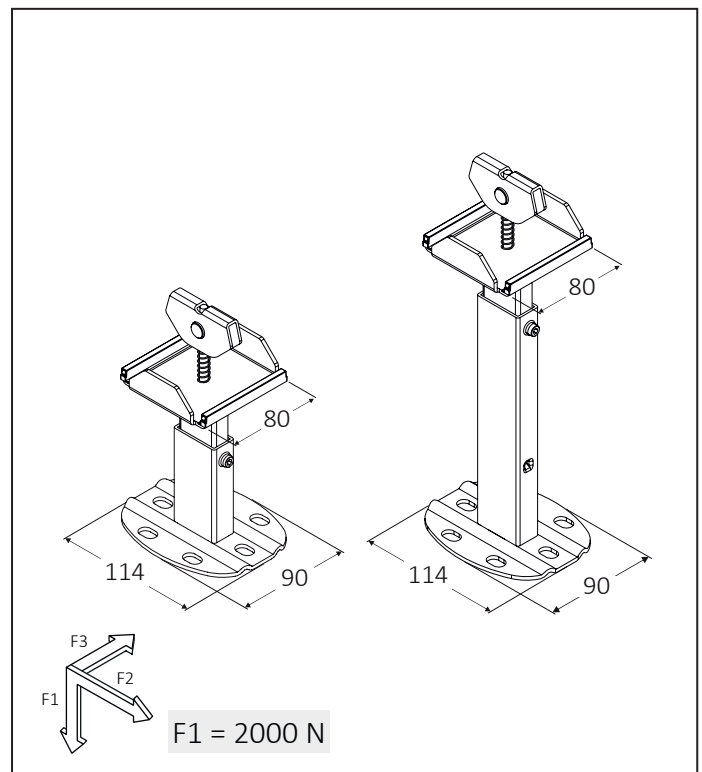
PX20-1 für Rohboden



Ohne Konvektoren



Maße sind in Millimetern angegeben



KONSOLEN BEREIT ZUR INSTALLATION

Zwei einbaufertige Standkonsolen für Konvektoren. **PKK-3**: Konfiguration für Fertigboden.
PKK: Konfiguration für Rohboden. **PKK-1**: Konfiguration für Rohboden.



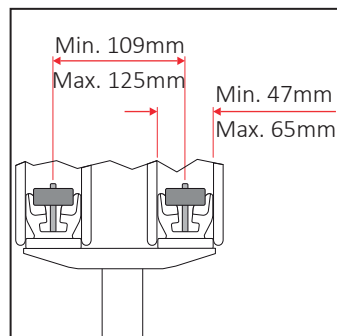
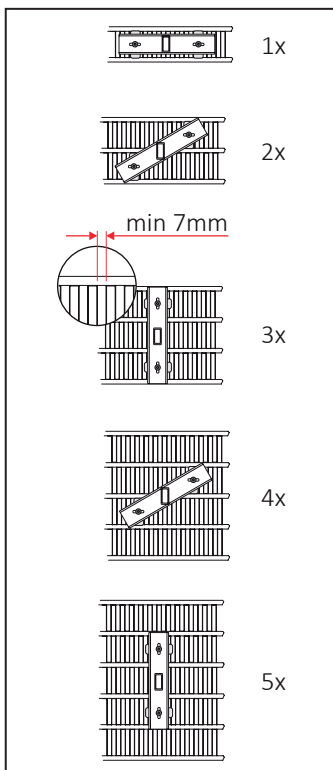
60744013	2x PKK-3 + 2x QKP	AK3	1	160
60744010	2x PKK + 2x QKF	AK3	1	150
60744011	2x PKK-1 + 2x QKF	AK3	1	110



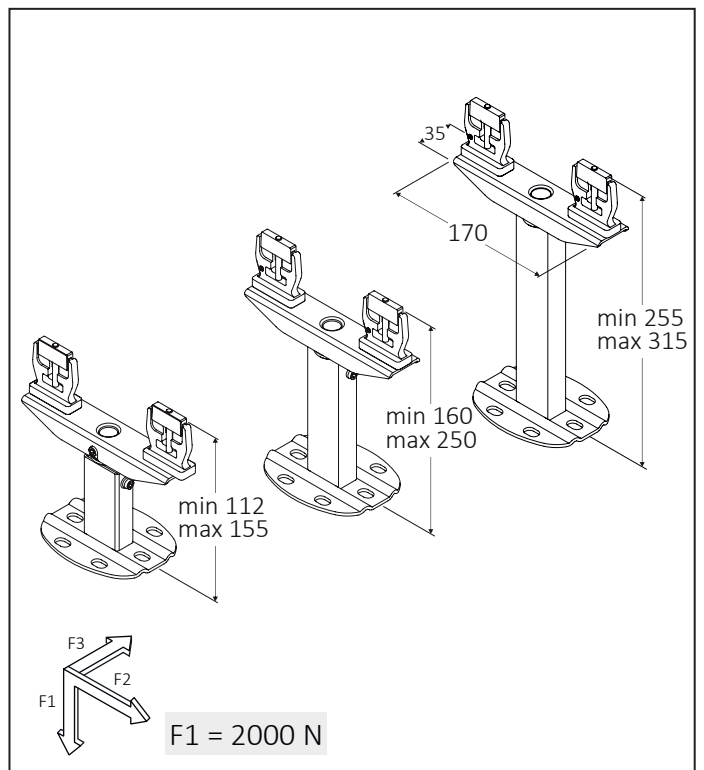
Verstellbarkeit

Breite

Maße sind in Millimetern angegeben



Montageanleitungen



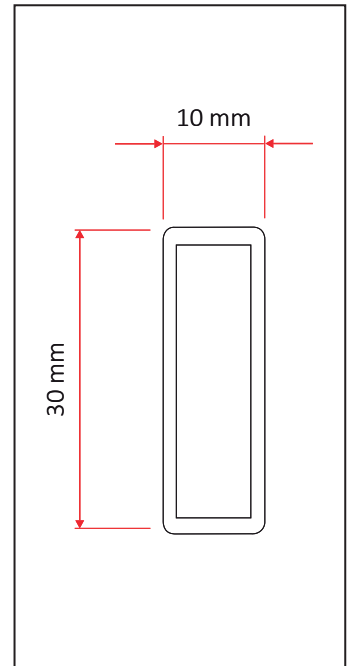
MODULARE KONSOLEN

Rechteckiges Rohr für die Zusammensetzung der Standkonsole, für Heizkörper mit Höhe von 300 bis 1000 mm.

QT



60705046	QT 460 mm	25	1500
60705056	QT 560 mm	25	1500
60705066	QT 660 mm	25	1000
60705076	QT 760 mm	25	1000
60705086	QT 860 mm	25	1000
60705096	QT 960 mm	25	1000
60705106	QT 1060 mm	25	1000
60705116	QT 1160 mm	25	1000

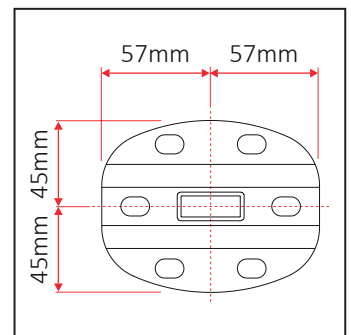


Fuß mit zentralem Rohr, für die Zusammensetzung der Standkonsole, mit rechteckigem Rohr Modell **QT**.

QB



60705000	QB	50	2500
60705012	QK	20	3000



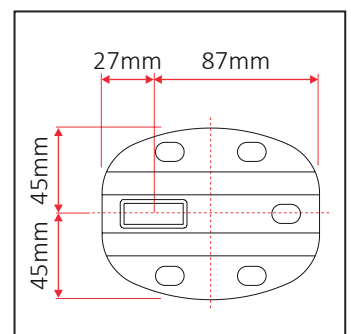
QK

Fuß mit versetztem Rohr, für die Zusammensetzung der Standkonsole, mit rechteckigem Rohr Modell **QT**.

QBX



60705005	QBX	50	2500
60705013	QKX	20	4000



QKX

MODULARE KONSOLEN

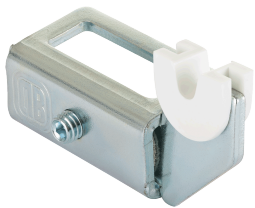
Obere Befestigung **Q1** und untere Aufnahme **Q7**, für die Zusammensetzung der Standkonsole mit rechteckigem Rohr Modell **QT**, verstellbare Briete von 65 bis 100 mm, Konsole im Heizkörper, für Plattenheizkörper mit oder ohne Laschen Typ 20-21-22-33.



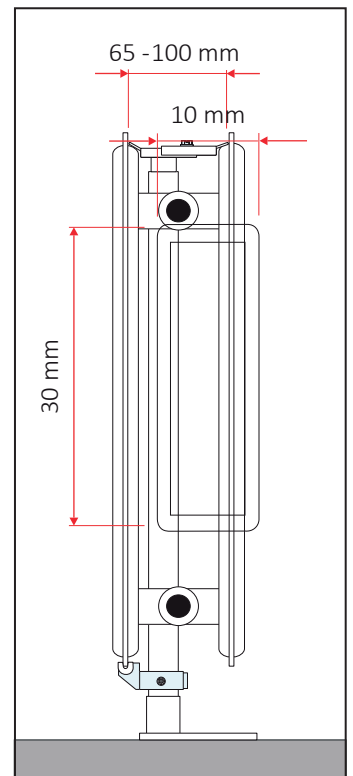
Q1



60705900 QN1: 1x Q7 + 1x Q1 50 2750



Q7



1 Paar Befestigungen **Q6**, für die Zusammensetzung der Standkonsole mit rechteckigem Rohr Modell **QT**, Abdeckung **Q9** in weißem Nylon; für Plattenheizkörper mit Laschen.



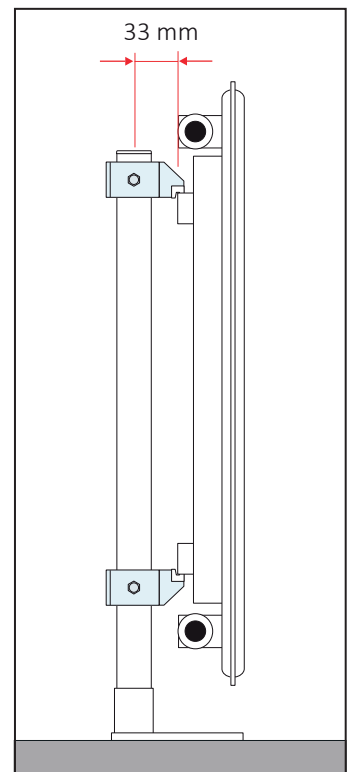
Q9



60705203 QE: 2x Q6 + 1x Q9 50 2750



Q6



ABDECKUNGEN UND VERLÄNGERUNGEN

VL: 10 cm Verlängerung für alle einbaufertigen Standkonsolen. **QKR:** Rohrabdeckung in weißem ABS, für alle einbaufertigen Standkonsolen, Konfiguration für Fertiggoden. **QKP** und **QKF:** Fußabdeckung in weißem ABS, geliefert zusammen mit allen einbaufertigen Standkonsolen.



60740004	1x VL (+ 10cm)	50	1050
60705024	2x QKR	25	2000
60705020	1x QKP	20	3000
60705022	1x QKF	20	4000



VL



QKR

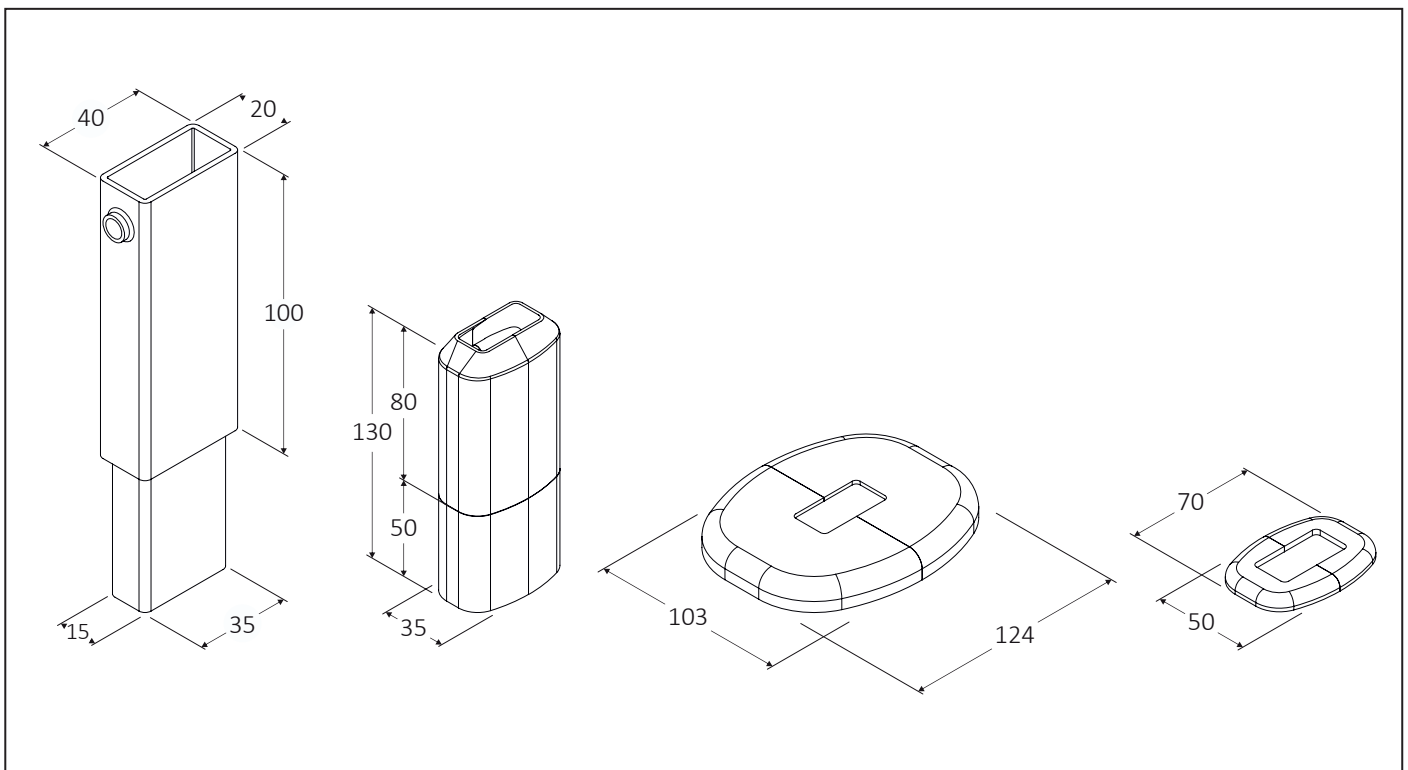


QKP



QKF

Maße sind in Millimetern angegeben



WANDSCHIENEN

Zwei einbaufertige Wandschienen für horizontale Plattenheizkörper mit oder ohne Laschen, mehrfach verstellbarer Kopf, Tragkraft: 150 kg pro Schiene. Wenn mit Sicherung **SC6** montiert (Artikel separat erhältlich), entspricht die Installation der Klasse 3 VDI 6036.

L = Länge Schiene in mm: 3- 6,5- 7,5- 8,5- 9,5- 10,5 (siehe Tabelle unten).



6063L030	2x F7V EASY H 300		AK2	50	800
6063L040	2x F7V EASY H 400		AK2	50	800
6063L050	2x F7V EASY H 500		AK2	30	840
6063L060	2x F7V EASY H 600		AK2	30	630
6063L070	2x F7V EASY H 700		AK2	25	350
6063L090	2x F7V EASY H 900		AK2	20	280
60550004	2x SC6 VDI 6036		AK3	100	30000

SC6
Sicherung



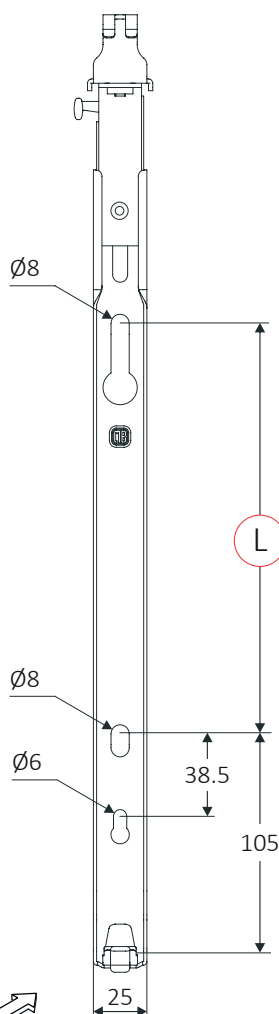
F7V
Easy

PATENTED

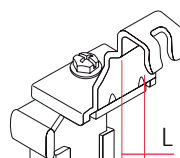


Maße sind in Millimetern angegeben

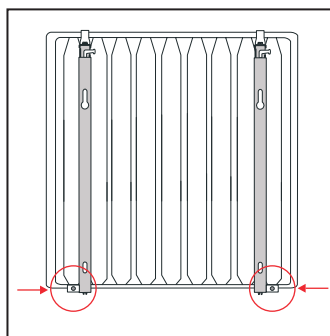
L = 3-6,5-7,5-8,5-9,5-10,5mm



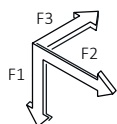
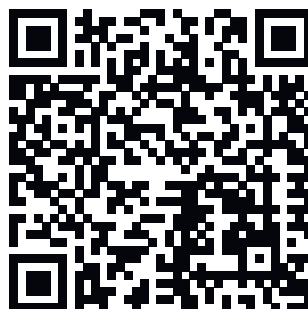
H=300 → L=74
H=400 → L=174
H=500 → L=274
H=600 → L=374
H=700 → L=474
H=900 → L=674



SC6: Verschiebesicherung



Montageanleitungen



F1 = 1500 N

WANDSCHIENEN

Zwei einbaufertige Wandschienen für horizontale Plattenheizkörper "mit runder Kante" mit oder ohne Laschen, mehrfach verstellbarer Kopf, Tragkraft: 150 kg pro Schiene.

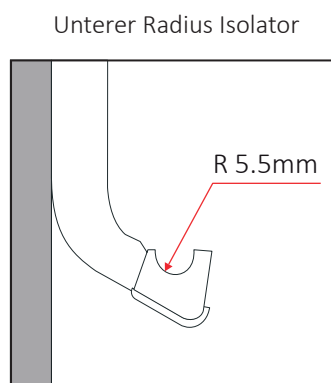
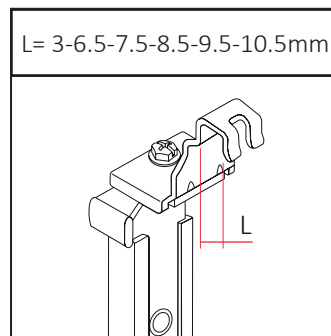
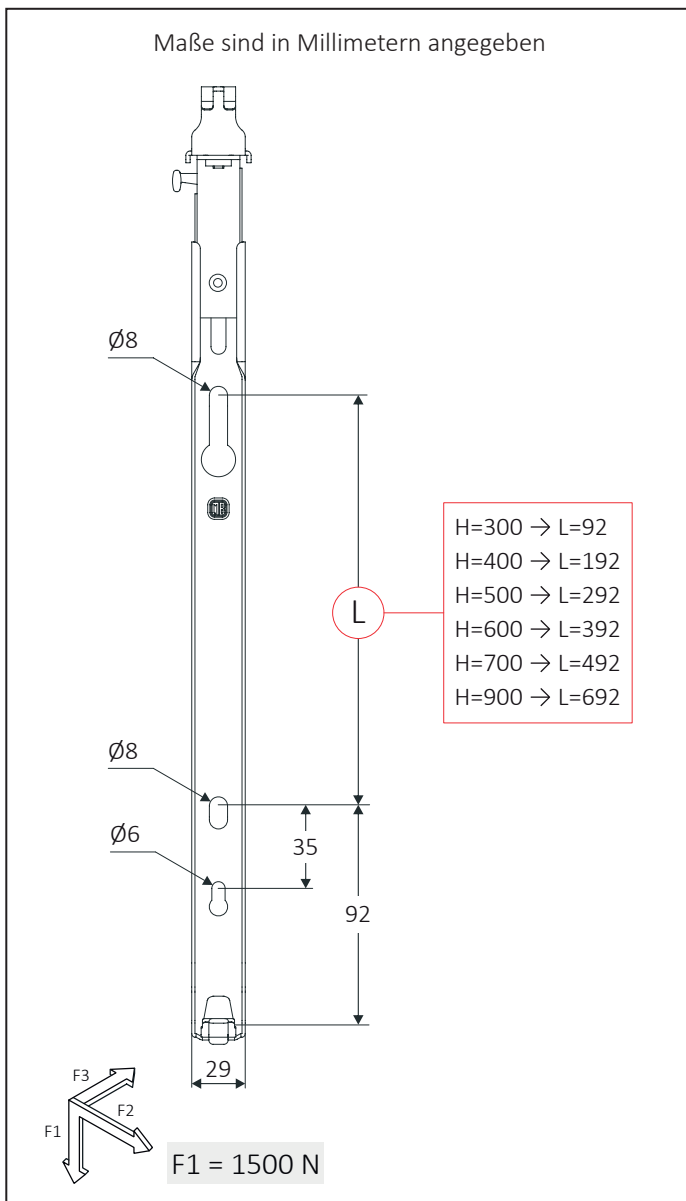
L = Länge Schiene in mm: 3- 6,5- 7,5- 8,5- 9,5- 10,5 (siehe Tabelle unten).



6062L030	2x F7RB EASY H 300		AK2	50	600
6062L040	2x F7RB EASY H 400		AK2	50	600
6062L050	2x F7RB EASY H 500		AK2	30	600
6062L060	2x F7RB EASY H 600		AK2	30	450
6062L070	2x F7RB EASY H 700		AK2	25	250
6062L090	2x F7RB EASY H 900		AK2	20	200

F7RB
Easy

PATENTED



WANDSCIENEN

Zwei einbaufertige Wandschienen für vertikale Plattenheizkörper mit oder ohne Laschen, mehrfach verstellbarer Kopf, Tragkraft: 150 kg pro Schiene. Wenn mit Sicherung SC6 montiert, entspricht die Installation der Klasse 3 VDI 6036.

L = Länge Schiene in mm: 3- 6,5- 7,5- 8,5- 9,5- 10,5 (siehe Tabelle unten).



6063L070T

2x F7VERT EASY + 2x SC6



AK3

25

300

SC6
Sicherung

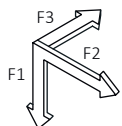
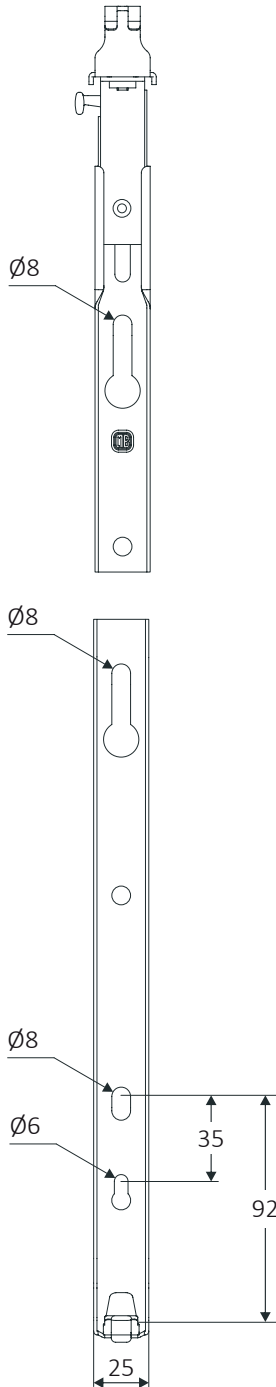


F7VERT
Easy

PATENTED

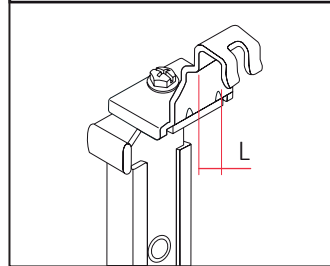


Maße sind in Millimetern angegeben

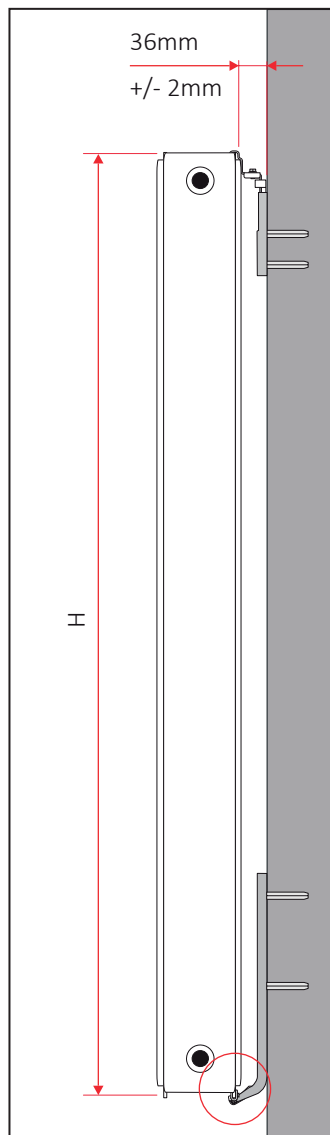


F1 = 1500 N

L = 3-6,5-7,5-8,5-9,5-10,5mm



Distanz F7VERT



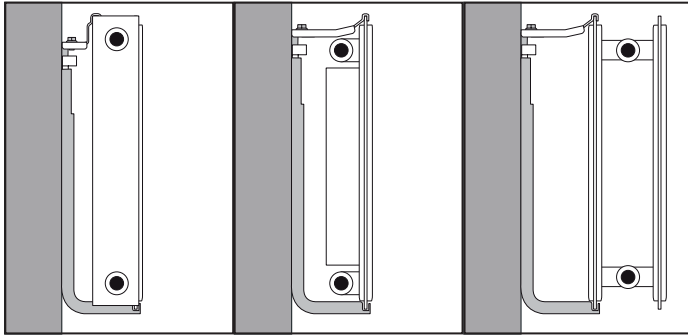
WANDSCHIENEN

Zwei einbaufertige Wandschienen für horizontale Plattenheizkörper Typ 10 und 11 mit oder ohne Gitter, mit oder ohne Laschen. Erhältlich auch in der Version für sanitäre Einrichtungen, mehrfach verstellbarer Kopf.

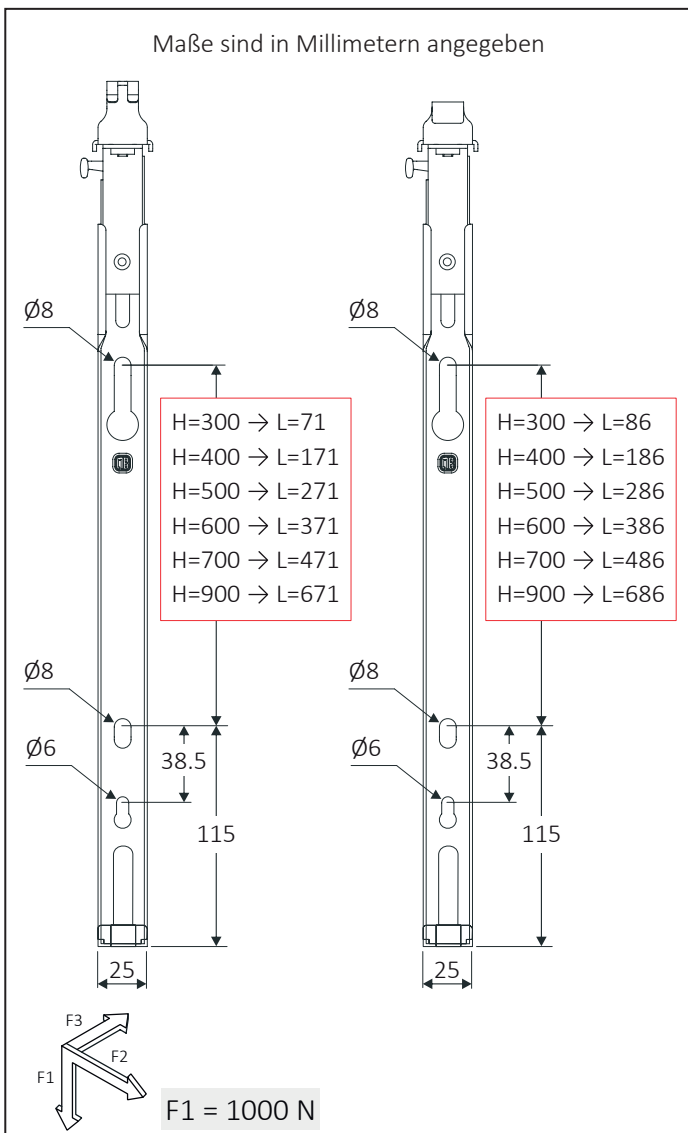


AUF ANFRAGE 2x F7LG

AUF ANFRAGE 2x F7L3




F7L3 10-11 mit Gitter F7L3 10-11 ohne Gitter F7L3 für Clean



WANDSCHIENEN

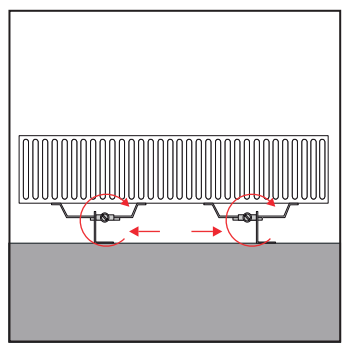
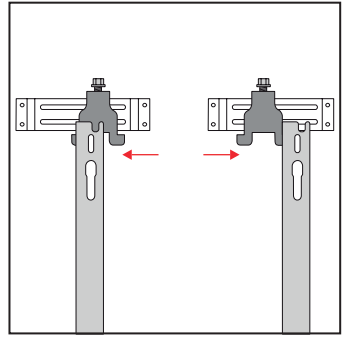
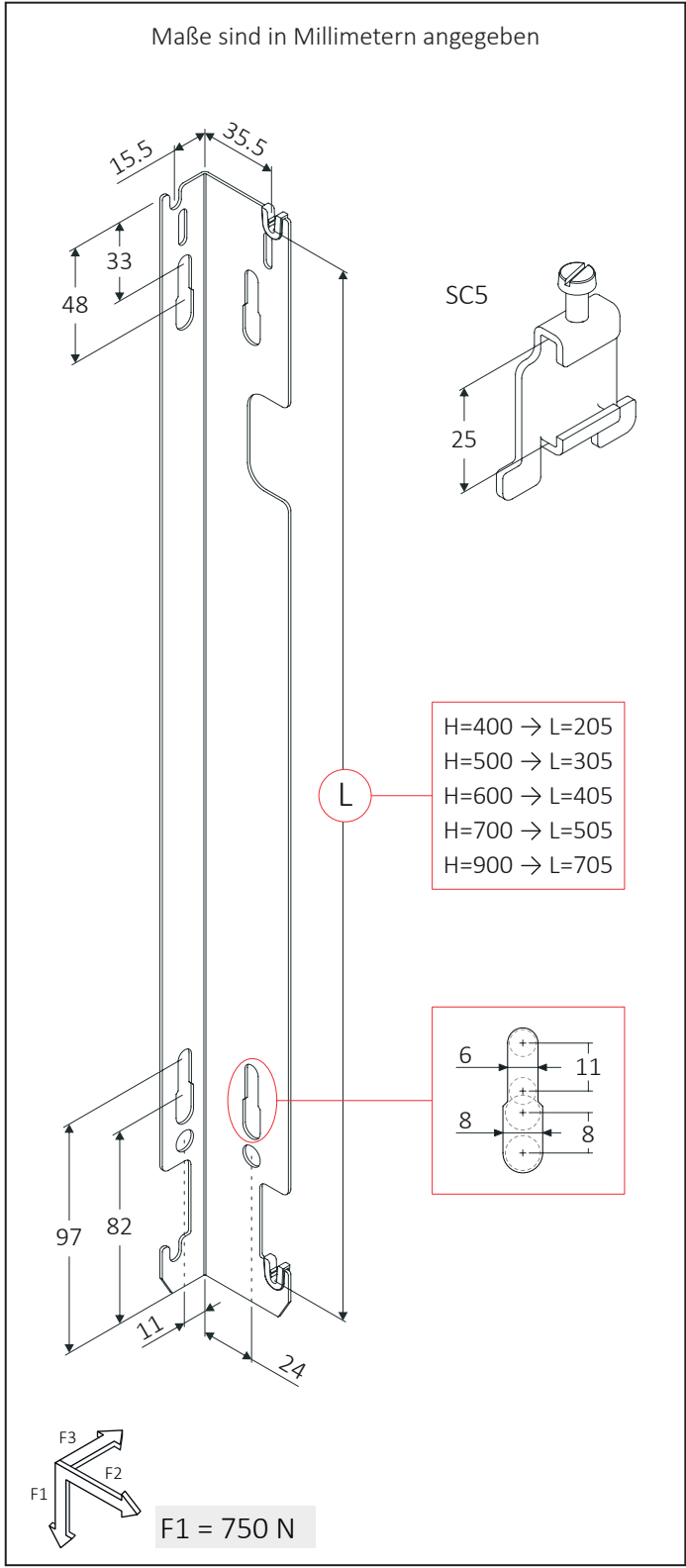
Wandkonsolen für schnelle Wandmontage, für horizontale Plattenheizkörper mit hinteren Laschen, mit integrierter Aushebe- und Verschiebesicherung **SC5**. Kunststoff-Isolatoren enthalten. **GB1** wird in verschiedenen Längen produziert, abhängig vom Typ und der Größe des Heizkörpers.



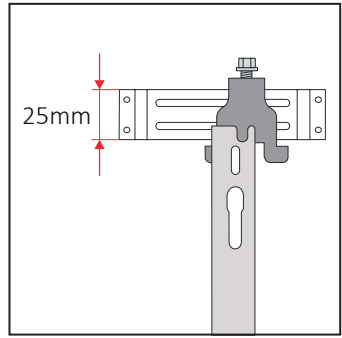
60550007 2x SC5  **AK3** 50 7500

SC5
Sicherung
PATENTED

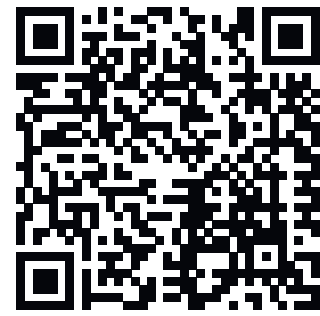
AUF ANFRAGE 2x GB1



Maße hintere Lasche



 [Montageanleitungen](#)



WANDSCHIENEN

Wandschienen für schnelle Wandmontage, für horizontale Plattenheizkörper mit hinteren Laschen, mit integrierter Aushebesicherung, mikro-verstellbarer Kopf umfasst die Lasche. Kunststoff-Isolatoren enthalten.



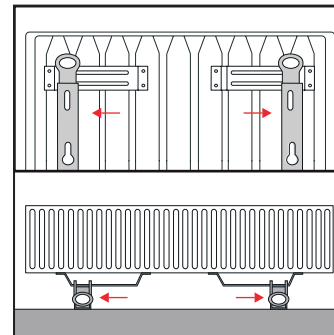
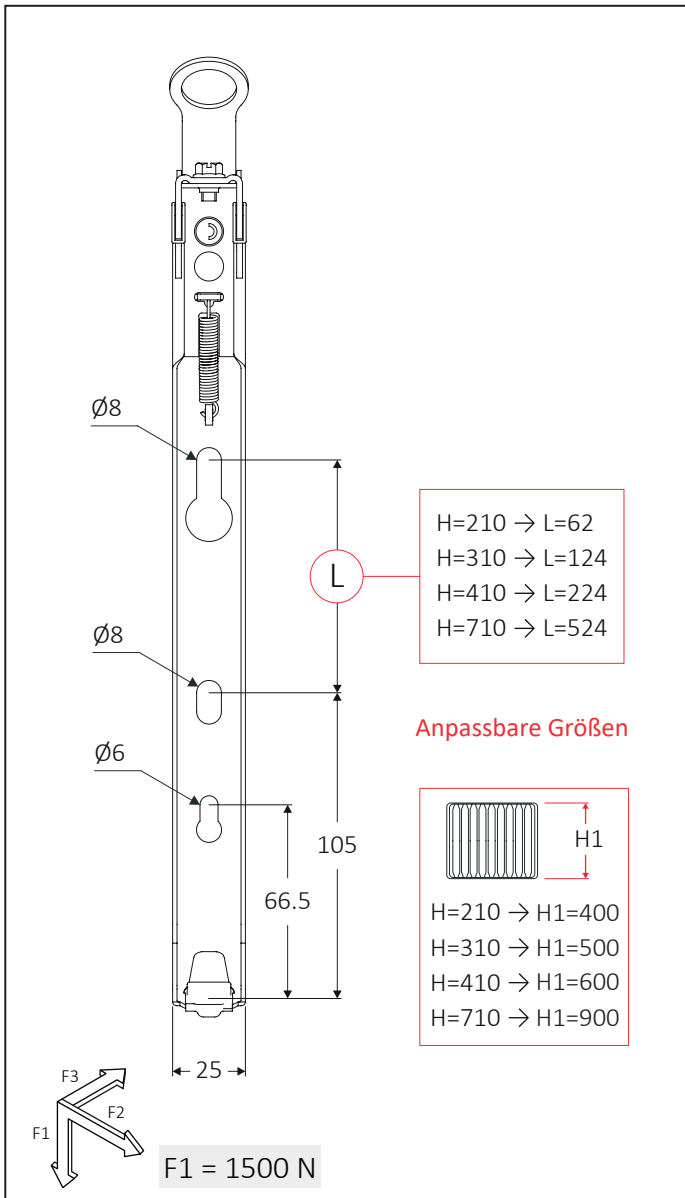
60688210	2x F8 H 400	 AK3	50	800
60688310	2x F8 H 500	 AK3	30	840
60688410	2x F8 H 600	 AK3	30	840
60688710	2x F8 H 900	 AK3	25	350

ANDERE HÖHEN AUF ANFRAGE

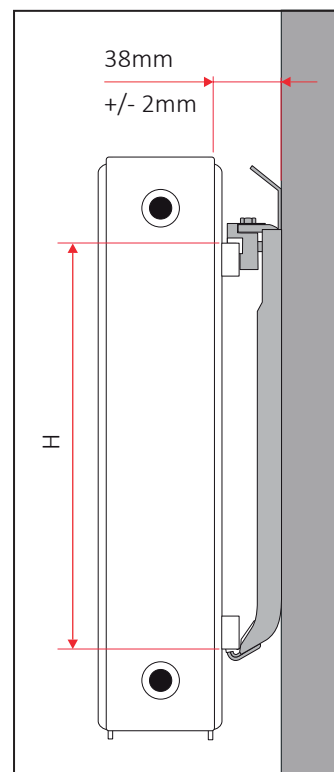
F8

Maße sind in Millimetern angegeben

VDI 6030 AK3



Höhe (H) auf Anfrage



WANDSCIENEN

Wandschienen für schnelle Wandmontage, für vertikale Plattenheizkörper mit hinteren Laschen, mit integrierter Aushebesicherung, mikro-verstellbarer Kopf umfasst die Lasche. Kunststoff-Isolatoren enthalten.



60688390T0

2x F8VERT

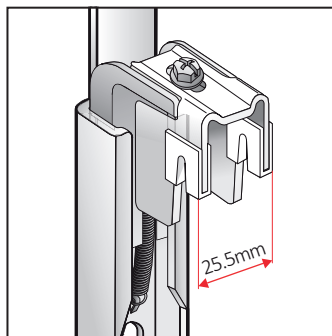
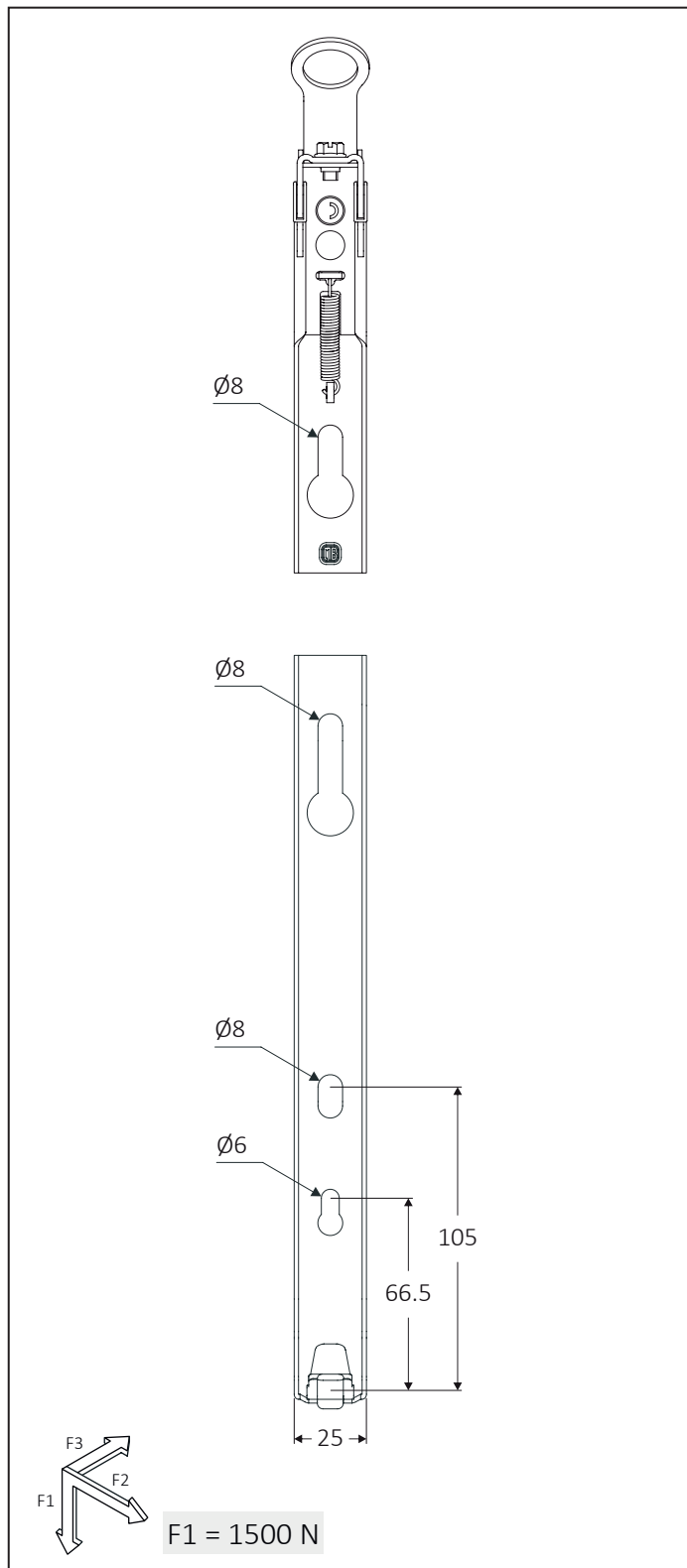


AK2

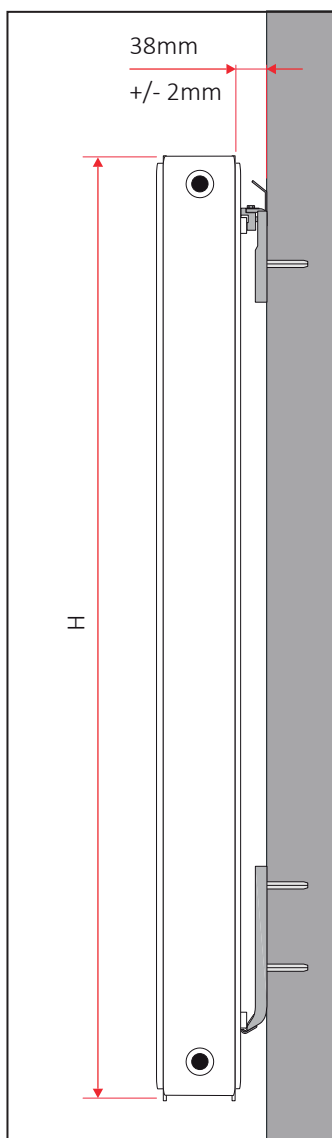
25

800

Maße sind in Millimetern angegeben



Distanz F8VERT



F8VERT



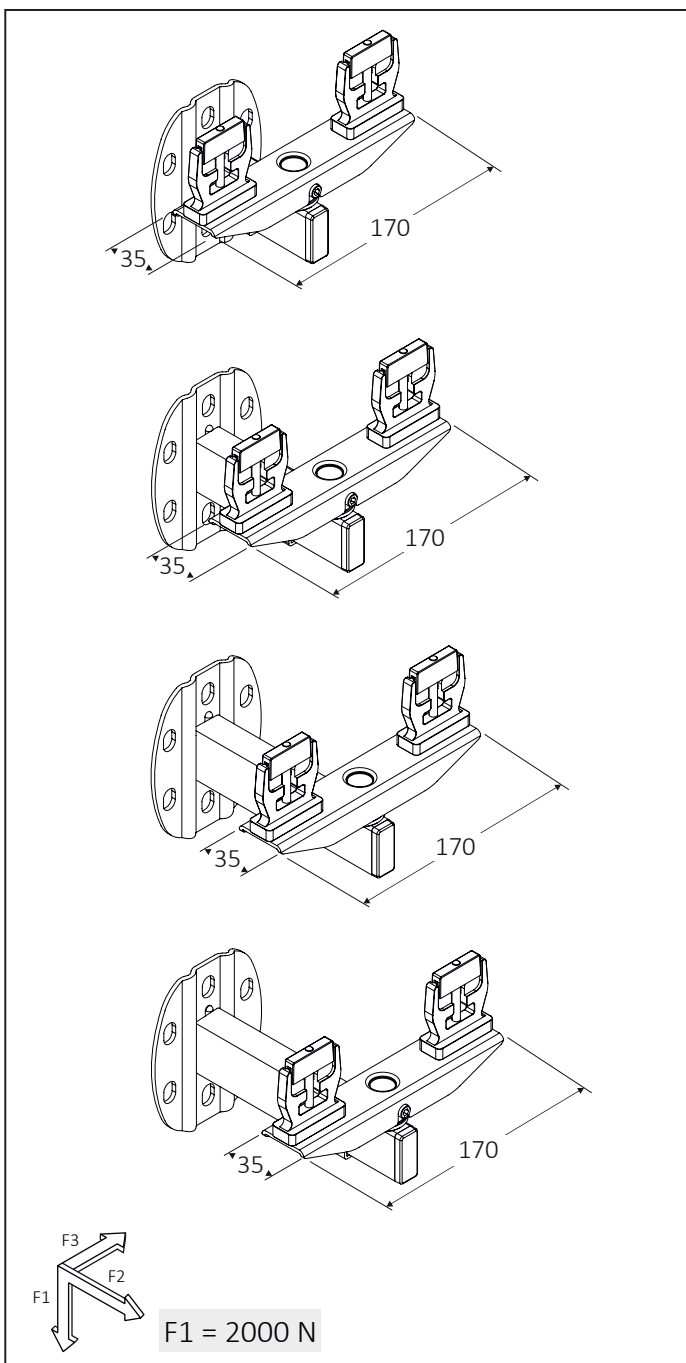
WANDKONSOLEN

Einbaufertige Wandkonsolen **PKKW** für Konvektoren, Fußabdeckung **QKP** in weißem ABS enthalten.



60744031	2x PKKW-1 + 2x QKP		AK2	1	150
60744032	2x PKKW-2 + 2x QKP		AK2	1	150
60744033	2x PKKW-3 + 2x QKP		AK2	1	150
60744034	2x PKKW-4 + 2x QKP		AK2	1	150

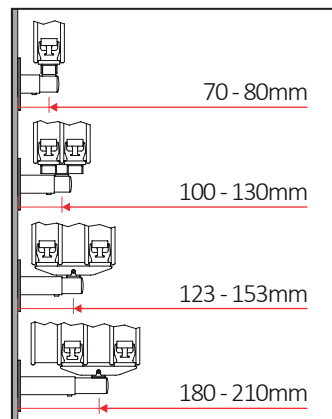
Maße sind in Millimetern angegeben



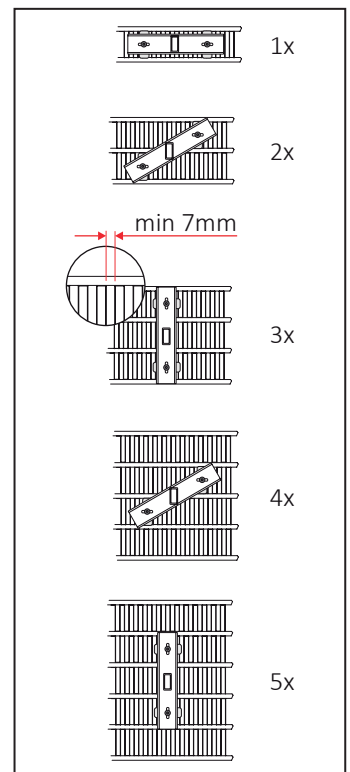
QKP



Distanz PKKW



Verstellbarkeit



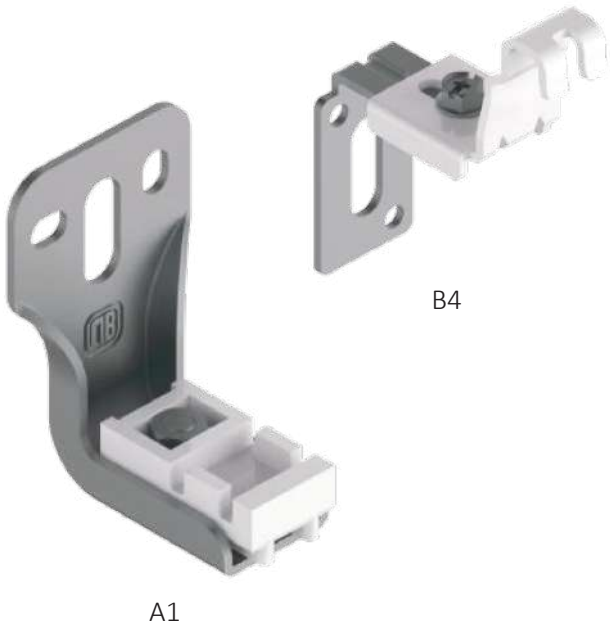
WANDKONSOLEN

A1 B4: einbaufertige Wandkonsolen für horizontale und vertikale Plattenheizkörper mit oder ohne hinteren Laschen, Kopf und Unterteil verstellbar. **A10 B30:** einbaufertige Wandkonsolen für Plattenheizkörper mit Laschen, Kopf verstellbar. **B30** mit Verstellbarkeit für den Abstand von der Lasche zur Wand (68-82 mm). Kunststoff-Isolatoren enthalten.

L = Länge Schiene in mm: 6,5- 7,5- 8,5- 9,5- 10,5 (siehe Tabelle unten).



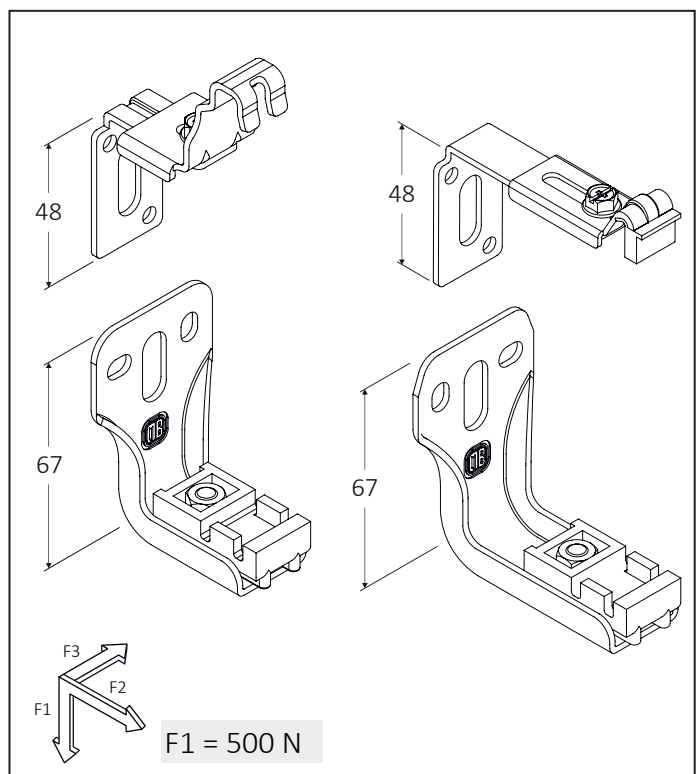
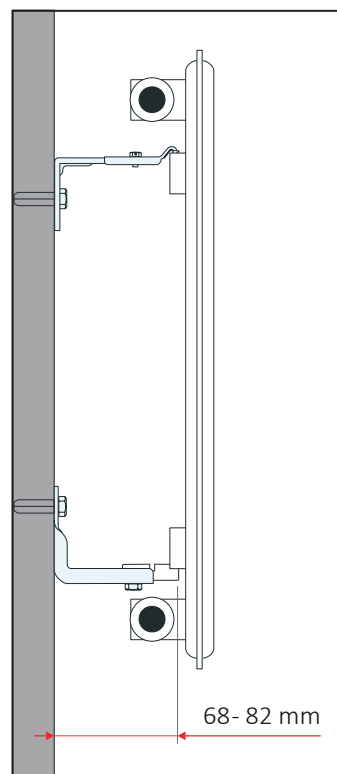
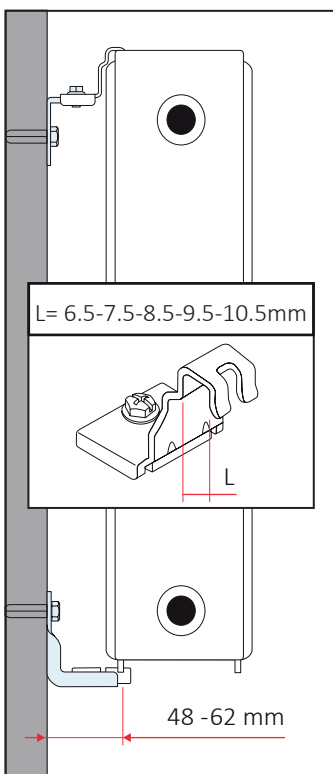
604003L5	2x A1 + 2x B4	50	2500
60400310	2x A10 + 2x B30	50	2500



Distanz A1 B4

Distanz A10 B30

Maße sind in Millimetern angegeben



WANDKONSOLEN

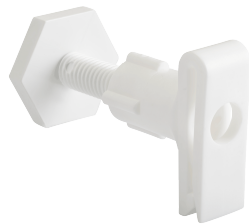
Einbaufertige Wandkonsolen mit Abstandhalter **NS** in weißem Kunststoff, für horizontale und vertikale Plattenheizkörper mit hinteren Laschen. Kunststoff-Isolatoren enthalten. **D2**: Heizkörper Typ 20-21-22-33. Verstellbarkeit für den Abstand von der Lasche zur Wand (22-32mm). **D20**: Heizkörper Typ 10-11. Verstellbarkeit für den Abstand von der Lasche zur Wand (35-45 mm).



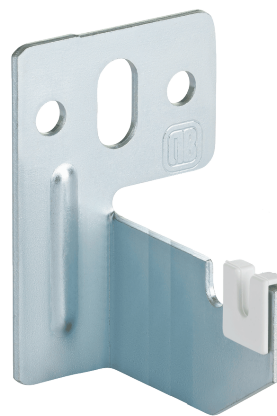
60400527	2x D2 + 2x NS	50	2750
60400528	2x D20 + 2x NS	50	2000



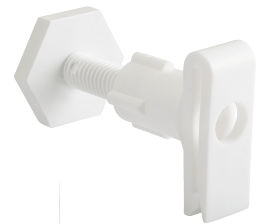
D2



NS



D20

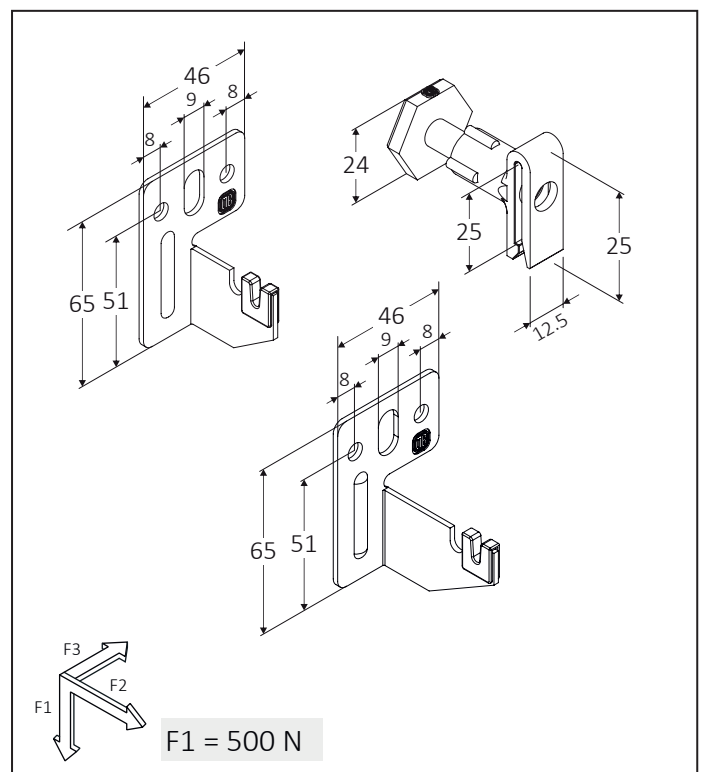
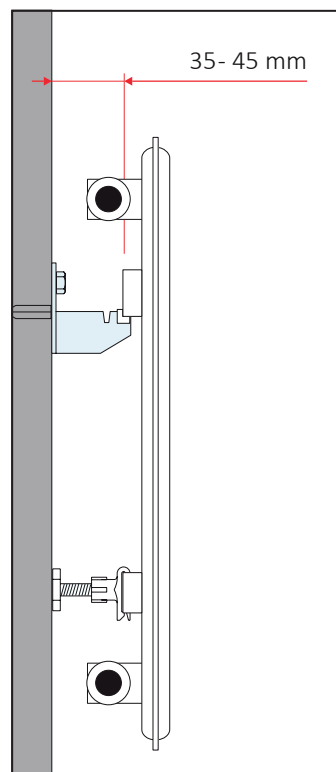
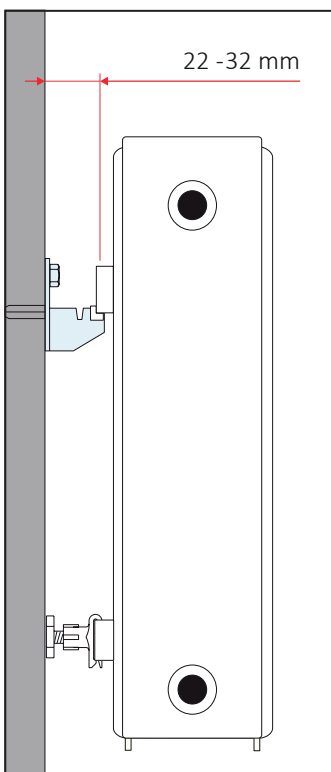


NS

Distanz D2

Distanz D20

Maße sind in Millimetern angegeben



WANDKONSOLEN

Einbaufertige Wandkonsolen mit Abstandhalter **NS** in weißem Kunststoff und Aushebesicherung **SC3**, für horizontale und vertikale Plattenheizkörper mit hinteren Laschen. Kunststoff-Isolatoren enthalten. **D3**: Heizkörper Typ 20-21-22-33. Verstellbarkeit für den Abstand von der Lasche zur Wand (22-32 mm). **D30**: Heizkörper Typ 10-11. Verstellbarkeit für den Abstand von der Lasche zur Wand (35-45 mm).



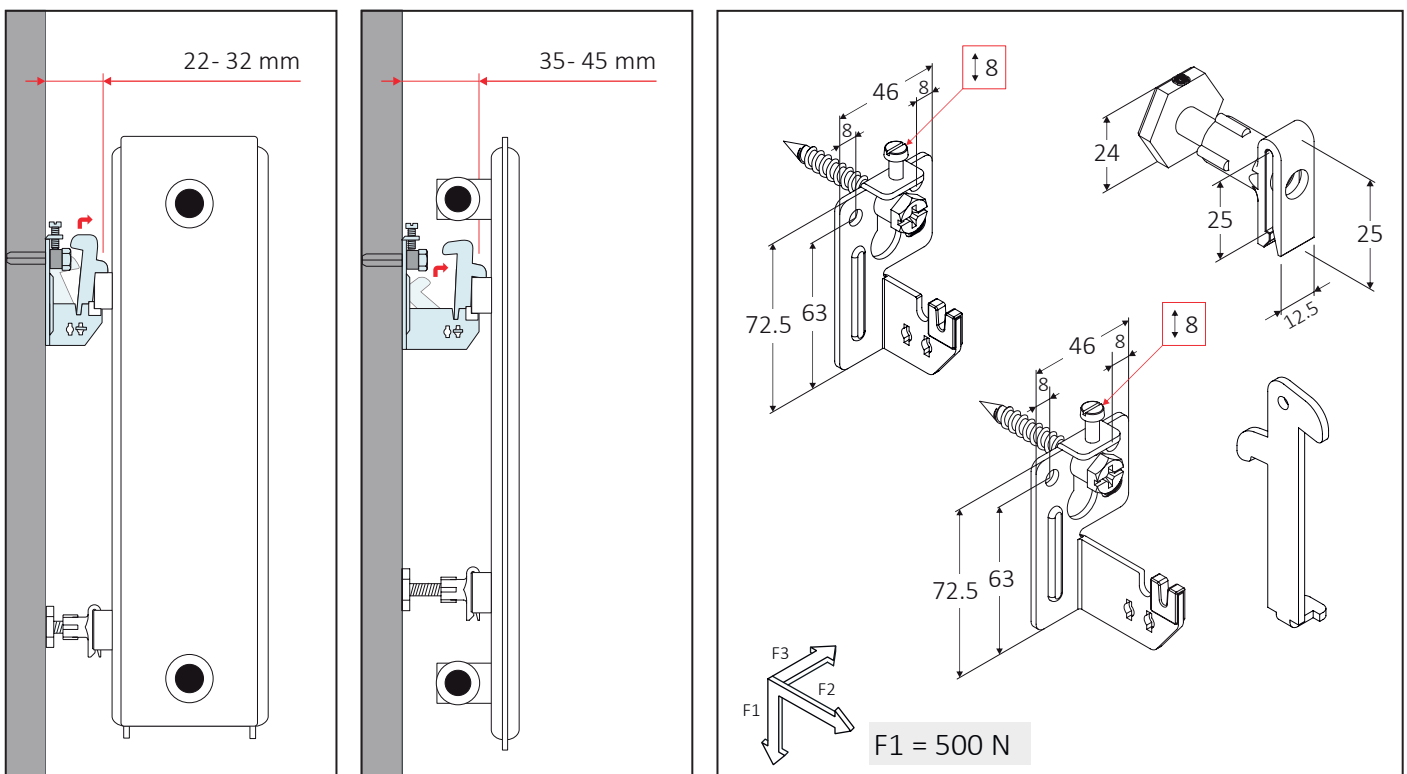
60400540	2x D3 + 2x NS + 2x SC3	50	3300
60400541	2x D30 + 2x NS + 2x SC3	50	2000



Distanz D3

Distanz D30

Maße sind in Millimetern angegeben



BOHRKONSOLEN

Kit mit 2 Bohrkonsolen für horizontale und vertikale Plattenheizkörper mit hinteren Laschen, mit Aufnahmen **CX** und Abstandhaltern **NS**. Verstellbarkeit für den Abstand zur Wand (34-66 mm). Kunststoff-Isolatoren enthalten.

NP: transparente Verlängerung für Abstandhalter **NS**.

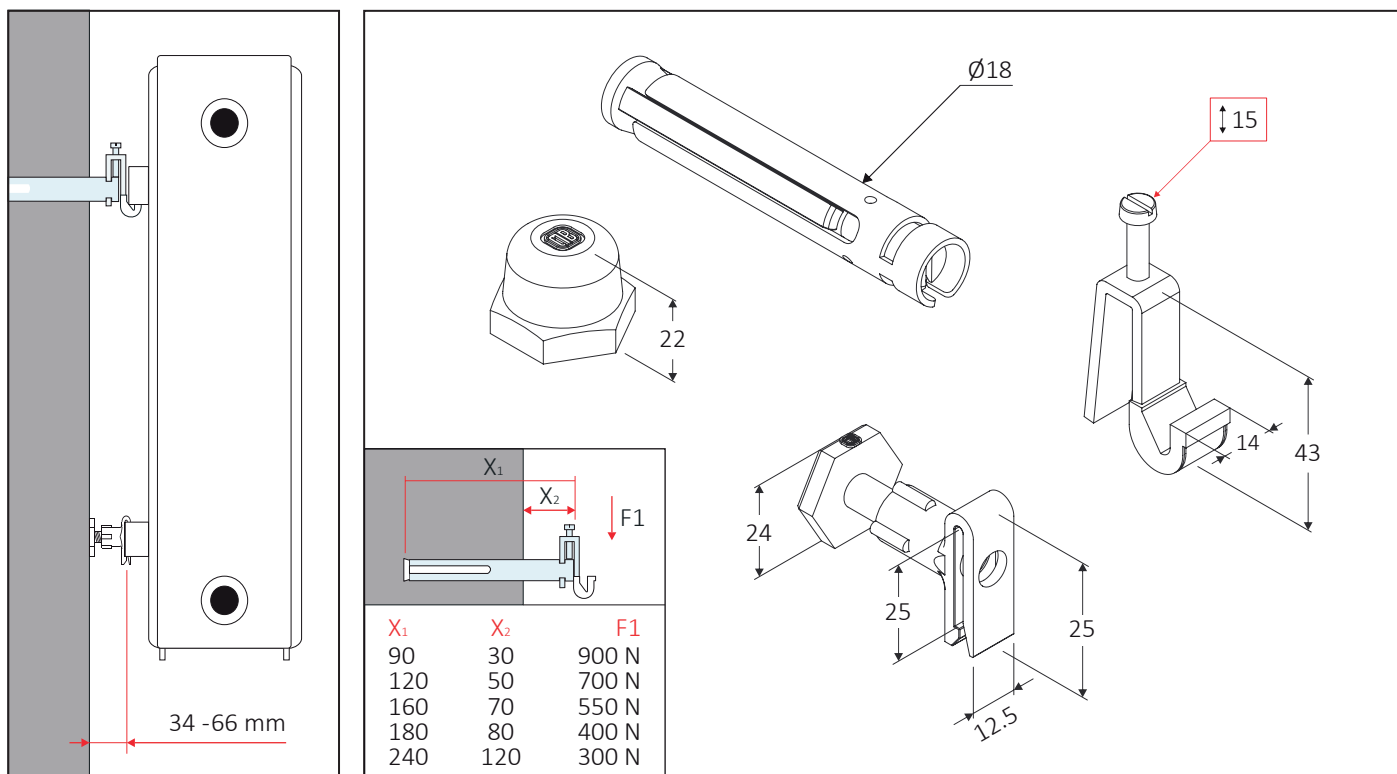


60530090	2x C 90 + 2x CX + 2x NS	50	2500
60530120	2x C 120 + 2x CX + 2x NS	50	2500
60530160	2x C 160 + 2x CX + 2x NS	50	2500
60530180	2x C 180 + 2x CX + 2x NS	50	2500
60530240	2x C 240 + 2x CX + 2x NS	50	2000
60020239	NP	100	5500



Distanz C CX

Maße sind in Millimetern angegeben



BOHRKONSOLEN

Kit mit 2 Bohrkonsolen für horizontale und vertikale Plattenheizkörper mit Laschen und Abstandhaltern **NS**.
 Verstellbarkeit für den Abstand zur Wand (34-66 mm). Kunststoff-Isolatoren enthalten. **NP**: transparente Verlängerung
 für Abstandhalter **NS**. **SC1**: Aushebesicherung für Bohrkonsole **CE**.

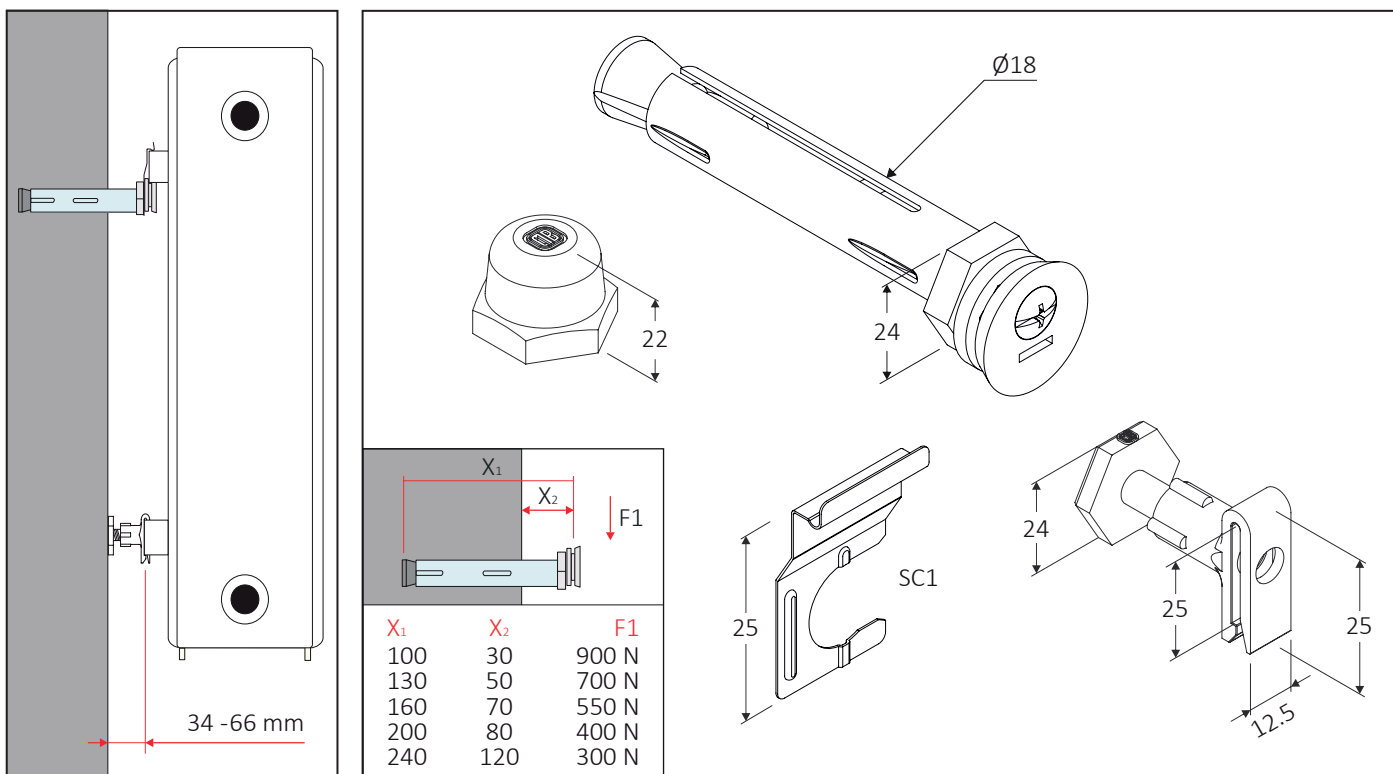


60592100	2x CE 100 + 2x NS	50	2500
60592130	2x CE 130 + 2x NS	50	2500
60592160	2x CE 160 + 2x NS	50	2000
60592200	2x CE 200 + 2x NS	50	1600
60592240	2x CE 240 + 2x NS	50	1600
6550001	SC1	100	2000
60020239	NP	100	5500



Distanz CE

Maße sind in Millimetern angegeben

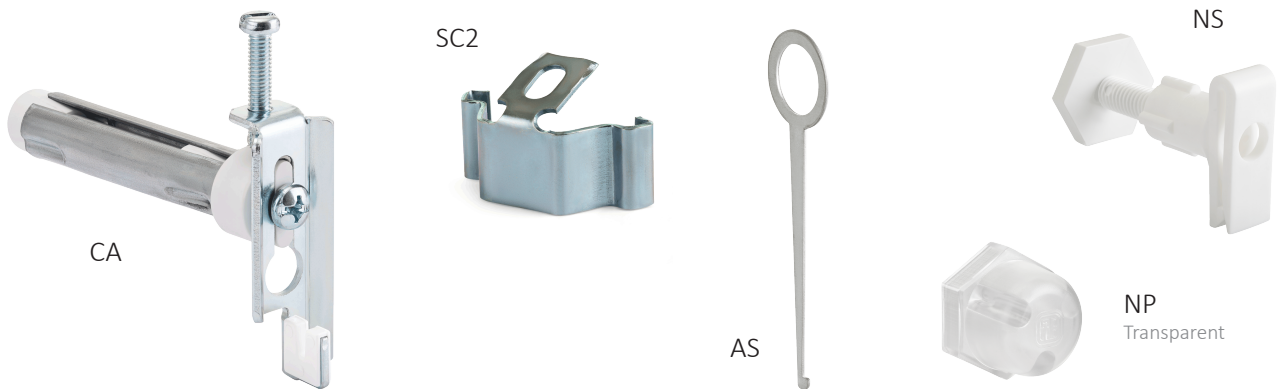


BOHRKONSOLEN

Kit mit 2 Bohrkonsolen für für horizontale un vertikale Plattenheizkörper mit Laschen und Abstandhaltern **NS**.
Verstellbarkeit für den Abstand zur Wand (34-66 mm). Kunststoff-Isolatoren enthalten. **SC2**: Aushebesicherung für
Bohrkonsole **CA**. **AS**: Schlüssel für Aushebesicherung **SC2**.

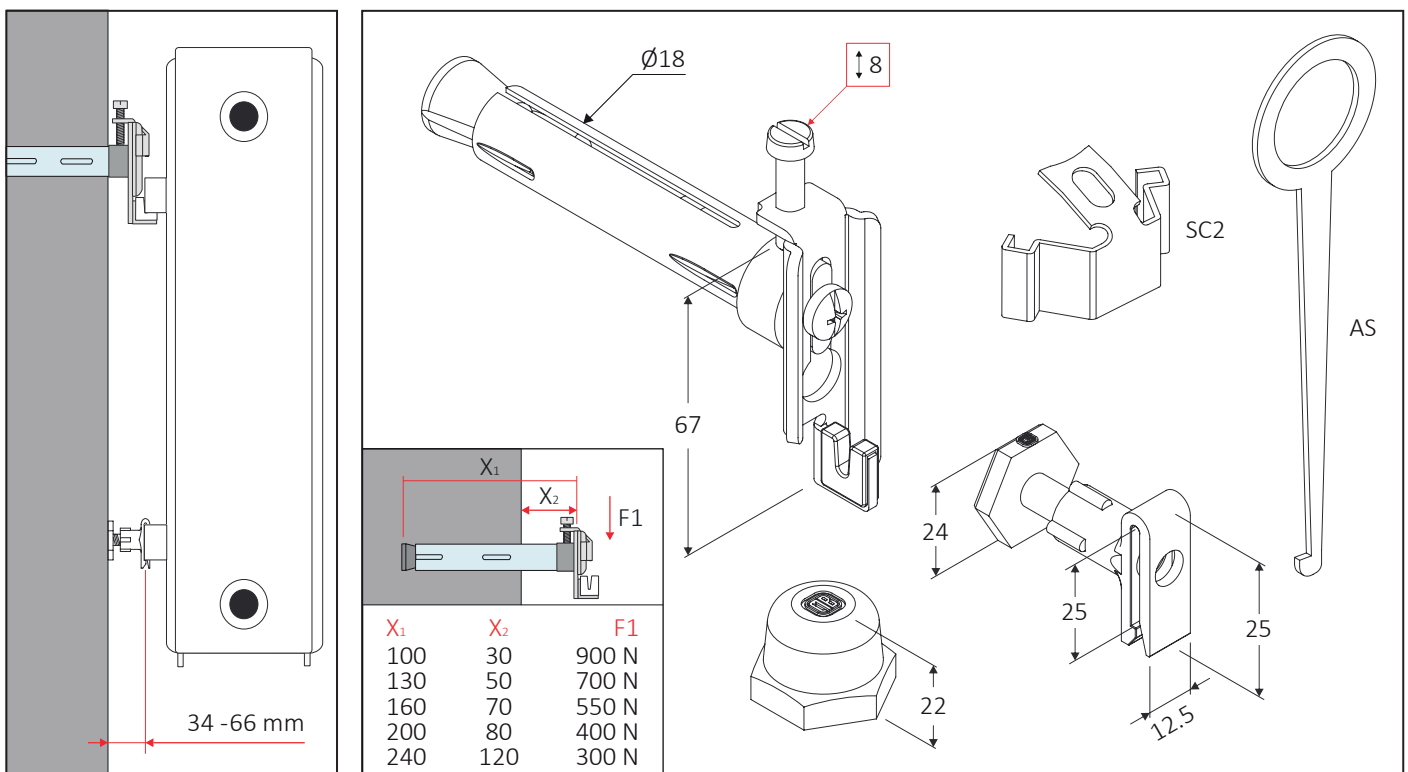


60594100	2x CA 100 + 2x NS	50	2500
60594130	2x CA 130 + 2x NS	50	2500
60594160	2x CA 160 + 2x NS	50	2000
60594200	2x CA 200 + 2x NS	50	1600
60594240	2x CA 240 + 2x NS	50	1600
60550002	100x SC2 + 4x AS	1	2000
60020239	NP	100	5500



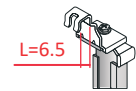
Distanz CA

Maße sind in Millimetern angegeben



BOHRKONSOLEN

Kit mit 2 Bohrkonsolen für horizontale und vertikale Plattenheizkörper ohne Laschen. Kunststoff-Isolatoren enthalten.
Entspricht der VDI 6036.



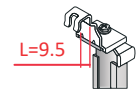
CV6: BUDERUS, DL RADIATORS, RADSON



69586100	2x CE 100 + 2x CV6 100		AK3	50	800
60586130	2x CE 130 + 2x CV6 130		AK3	50	800
60586160	2x CE 160 + 2x CV6 160		AK3	50	800
60586200	2x CE 200 + 2x CV6 200		AK3	50	800
60586240	2x CE 240 + 2x CV6 240		AK3	50	800



CV



CV10: HENRAD, KERMI, PURMO

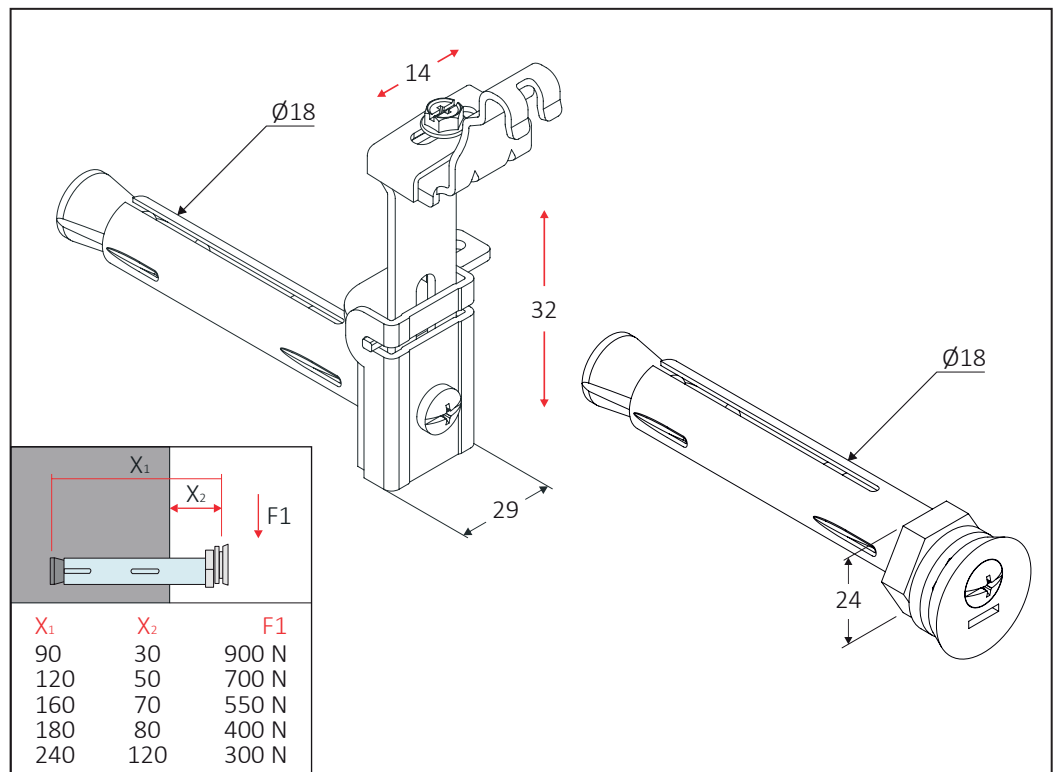
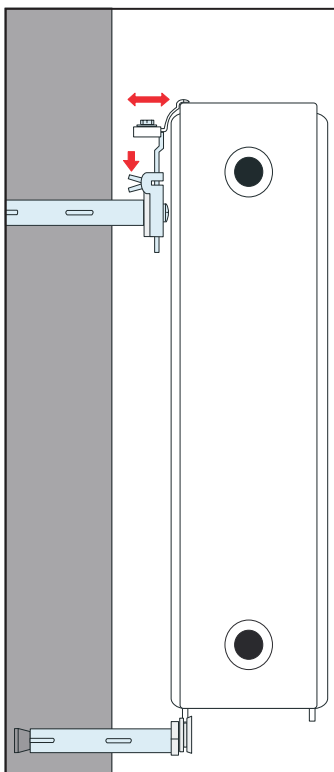
60587100	2x CE 100 + 2x CV10 100		AK3	50	800
60587130	2x CE 130 + 2x CV10 130		AK3	50	800
60587160	2x CE 160 + 2x CV10 160		AK3	50	800
60587200	2x CE 200 + 2x CV10 200		AK3	50	1250
60587240	2x CE 240 + 2x CV10 240		AK3	50	1000



CE

Verstellbarkeit Bohrkonsole CV

Maße sind in Millimetern angegeben

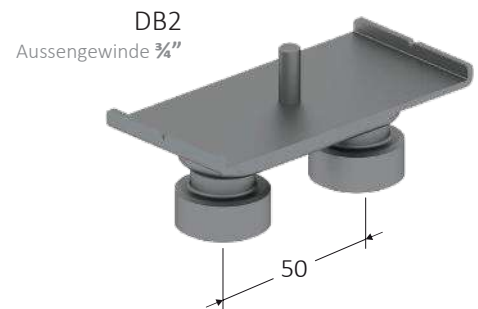
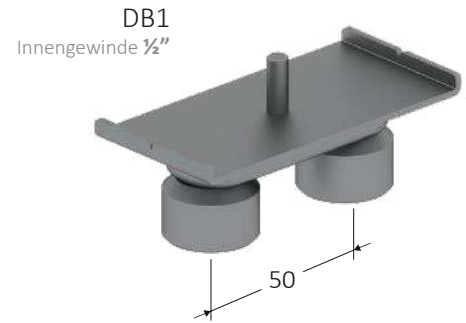
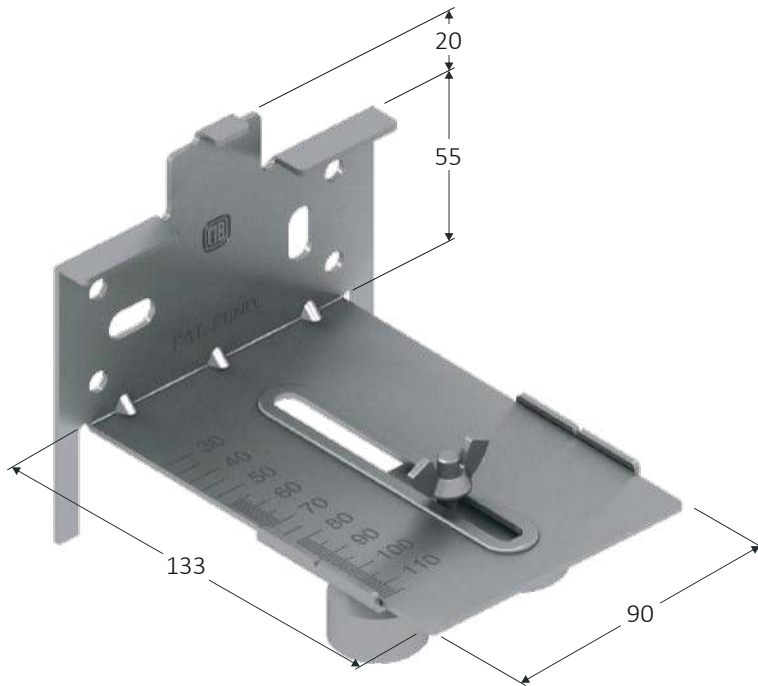


ZUBEHÖR

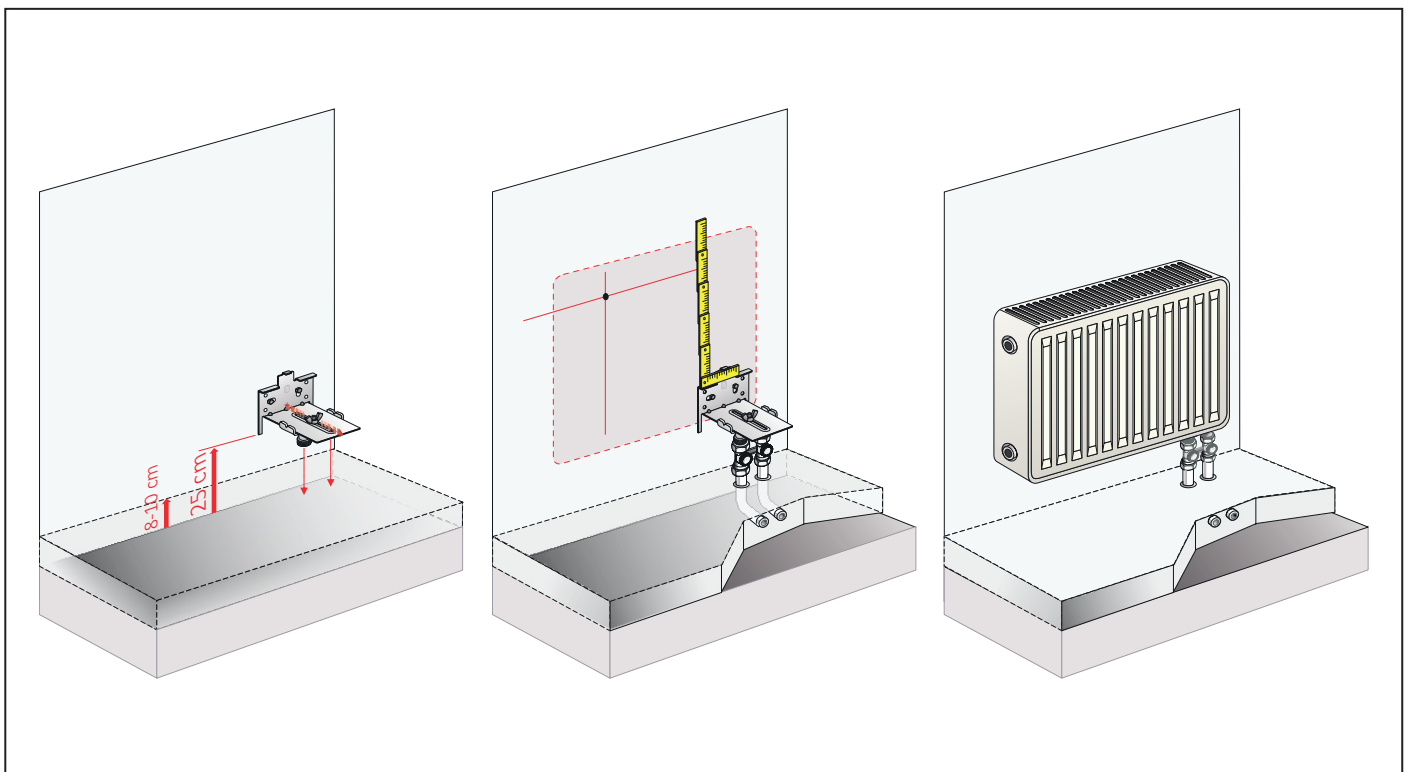
Montageschablone mit Bypass zur Prüfung von Heizsystemen. **DB1:** Innengewinde $\frac{1}{2}$ ".
DB2: Aussengewinde $\frac{3}{4}$ ".



60910001	DB1 $\frac{1}{2}$ " BYPASS	6	696
60910002	DB2 $\frac{3}{4}$ " BYPASS	6	696



Installation der Montageschablone mit **BYPASS** von $\frac{1}{2}$ " oder $\frac{3}{4}$ " - Druck **10 BAR**



ZUBEHÖR

Kit mit zwei Fensterbankträgern **QX3** für zwei oder drei-lagige Plattenheizkörper.

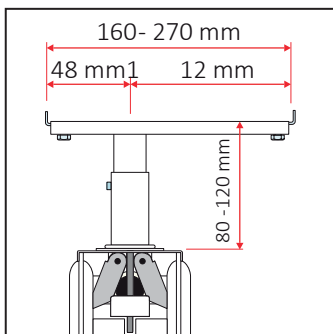


60751010	2x QX3	1	500
60751010T6	2x QX3/T6 V+N	1	500

QX3
Auflage für Fensterbank

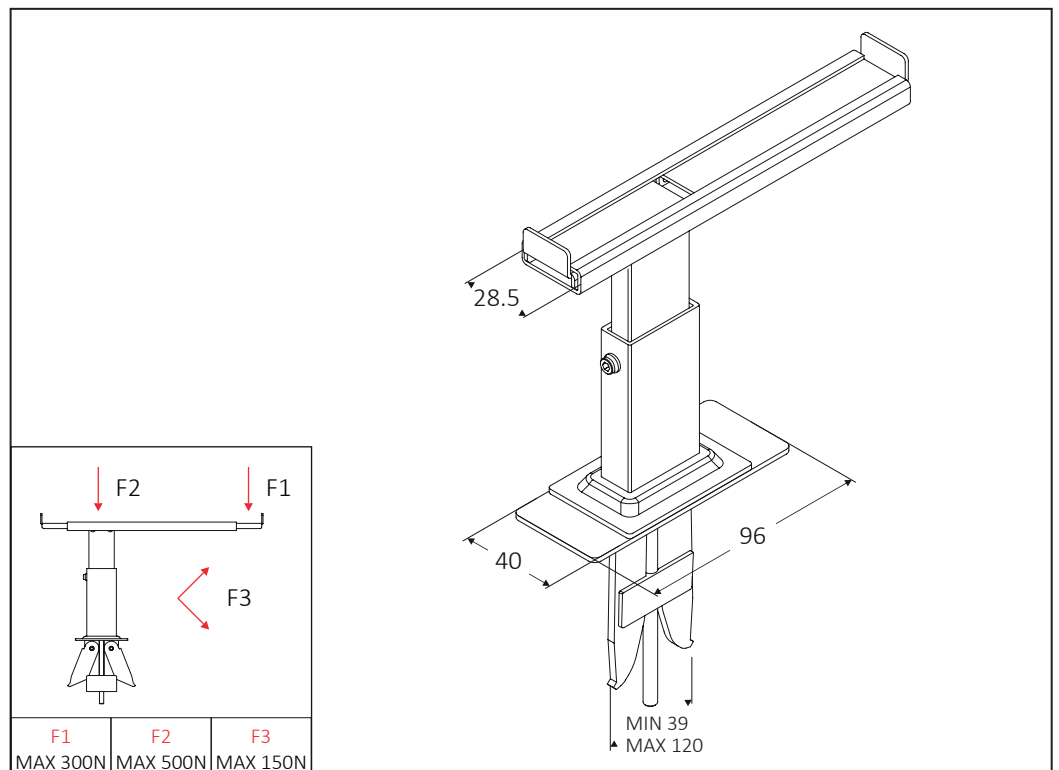
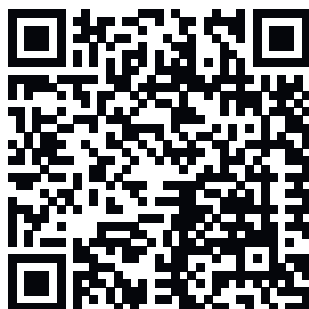


Verstellbarkeit



Maße sind in Millimetern angegeben

 Montageanleitungen





WIR DENKEN, DASS JEDES PROBLEM MIT EINEM HAUCH
VON KREATIVITÄT GELÖST WERDEN KANN

MB FIX SRL SB - VIA MADONNA NERA 2/B
I - 31030 BORSO DEL GRAPPA (TV)

marketing@mb-fix.it

Ph. +39 0423 913800
Fx. +39 0423 542188