



United Nations
Educational, Scientific and
Cultural Organization



World
Heritage
Convention

Systèmes de fixation pour radiateurs à panneaux et convecteurs

Les Pale di San Martino (également appelé groupe des Pale) forment le plus vaste groupe montagneux des Dolomites, avec une superficie d'environ 240 km². Situé à cheval entre le Trentin et la Vénétie.



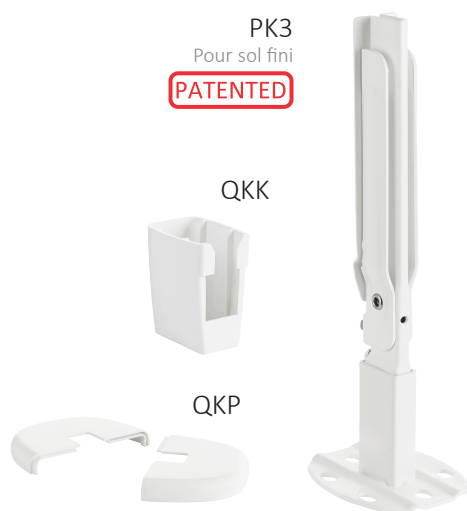
FIX IT

SUPPORTS PRÊTS POUR L'INSTALLATION

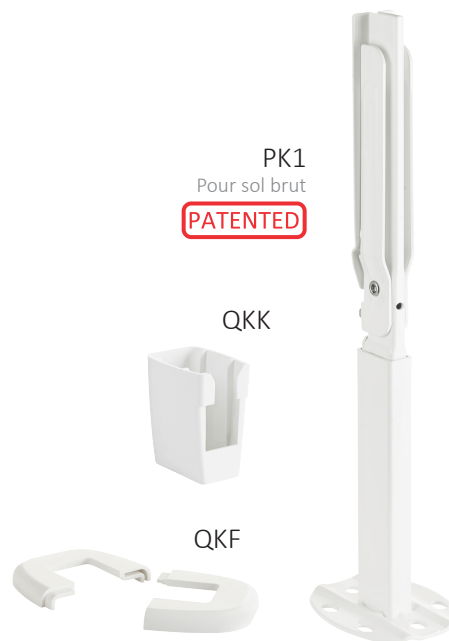
Deux pieds de sol, prêts à installer pour radiateurs à panneaux type 11-12-21-22-33, hauteur de 300 à 1000 mm, sans raccords centraux. **PK3**: configuration pour sol fini. **PK1**: configuration pour sol brut.



60741003	2x PK3 + 2x QKP + 2x QKK	 AK3	1	250
60741001	2x PK1 + 2x QKF + 2x QKK	 AK3	1	170



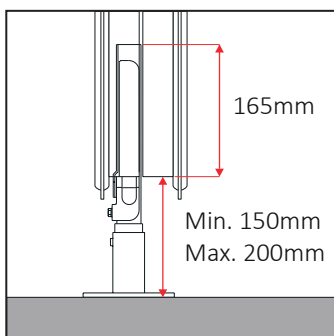
PK3
Pour sol fini
PATENTED



PK1
Pour sol brut
PATENTED

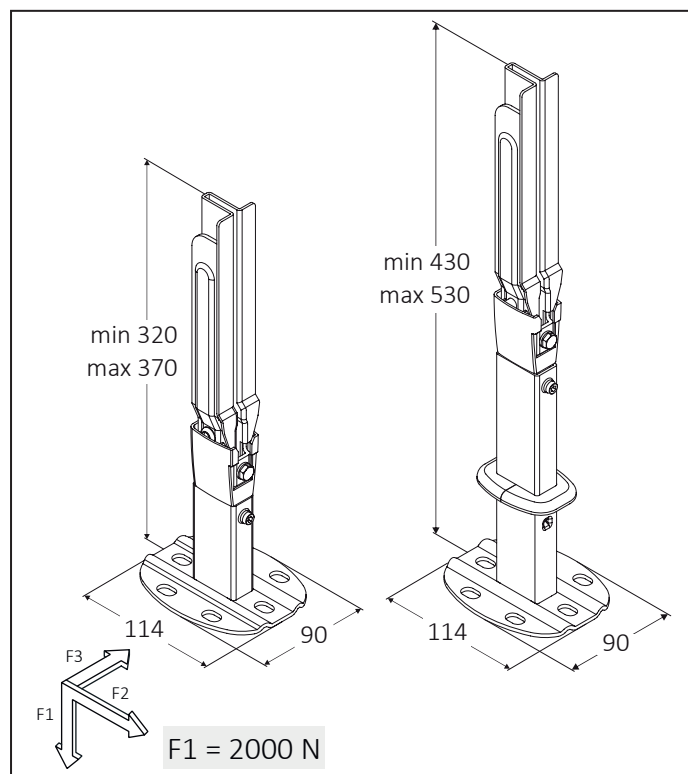
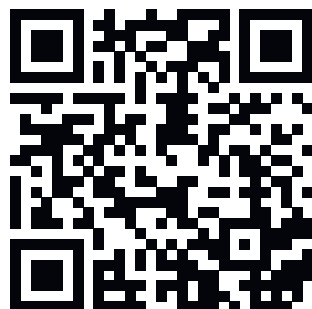
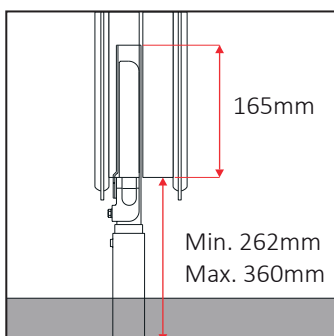
PK3 pour sol fini

Les mesures sont exprimées en millimètres



PK1 pour sol brut

 Instructions de montage



SUPPORTS PRÊTS POUR L'INSTALLATION

Deux pieds de sol, prêts à installer pour radiateurs à panneaux type 11-12-21-22-33, hauteur de 150 à 300 mm, sans raccords centraux. **PK23**: configuration pour sol fini. **PK21**: configuration pour sol brut.

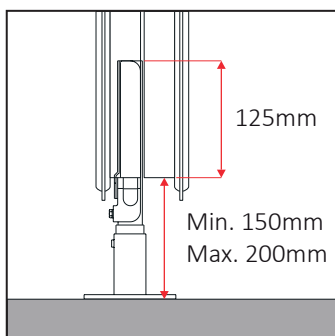


60740023	2x PK23 + 2x QKP + 2x QKK	AK3	1	250
60740021	2x PK21 + 2x QKF + 2x QKK	AK3	1	170

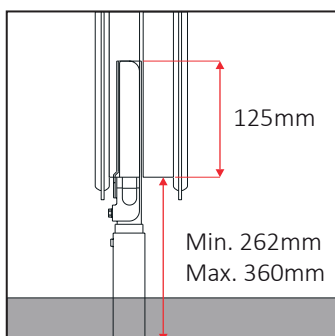


PK23 pour sol fini

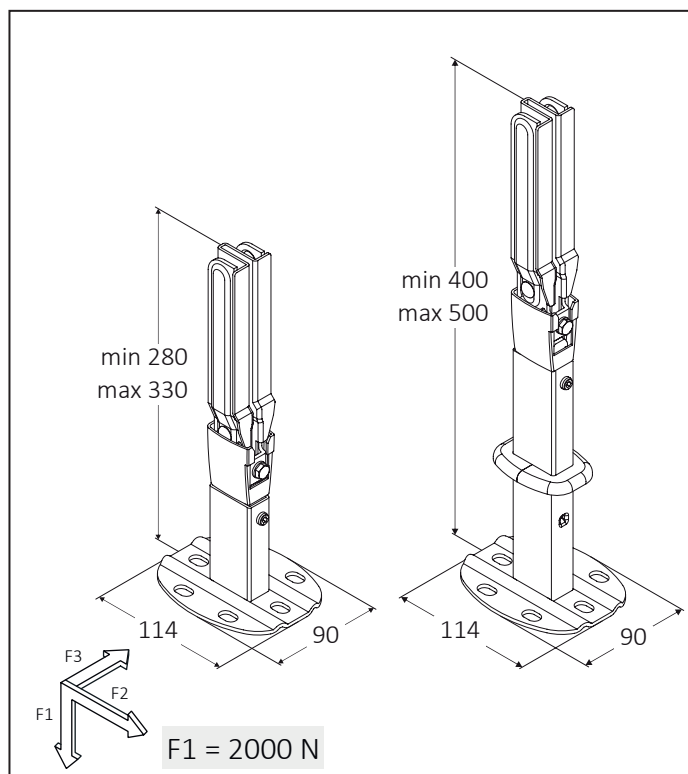
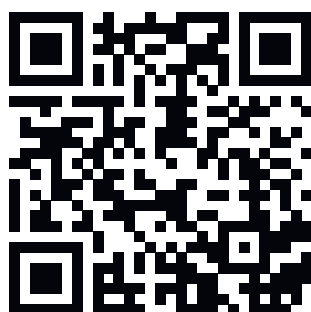
Les mesures sont exprimées en millimètres



PK21 pour sol brut



Instructions de montage



SUPPORTS PRÊTS POUR L'INSTALLATION

Deux pieds de sol, prêts à installer pour radiateurs à panneaux type 22-30-33, hauteur de 150 à 1000 mm, avec et sans raccords centraux. **PX3**: configuration pour sol fini. **PX1**: configuration pour sol brut.



60753030	2x PX3 + 2x QKP	 AK3	1	150
60753010	2x PX1 + 2x QKF	 AK3	1	110

PX3
Pour sol fini



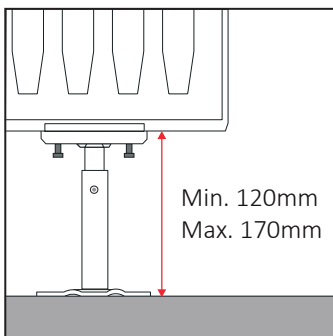
QKP

PX1
Pour sol brut

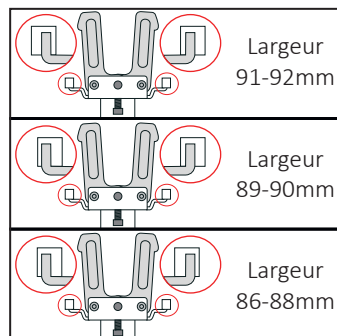


QKF

PX3 pour sol fini

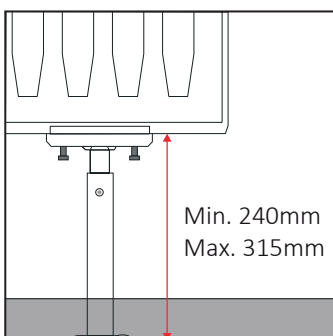


Largeurs PX3 et PX1

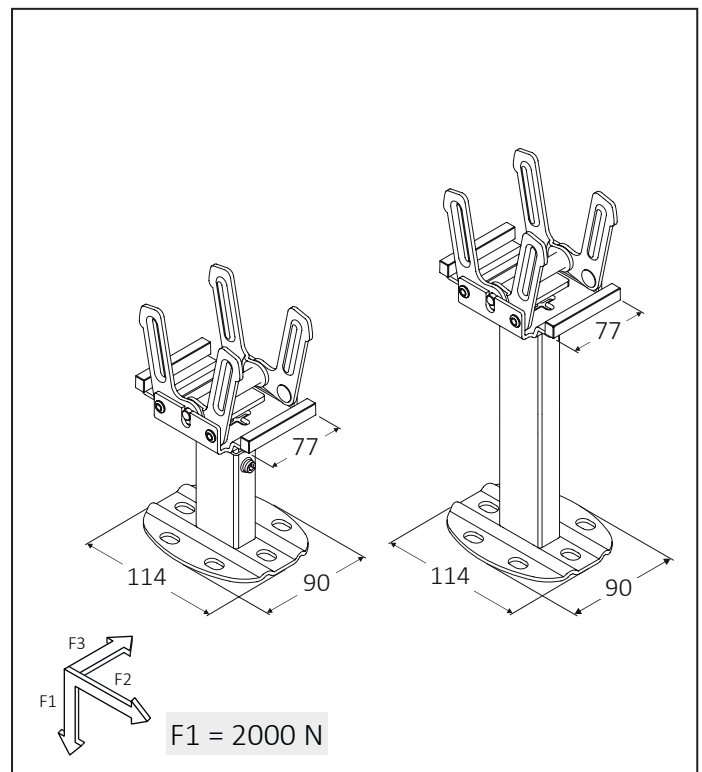


Les mesures sont exprimées en millimètres

PX1 pour sol brut



 Instructions de montage



SUPPORTS PRÊTS POUR L'INSTALLATION

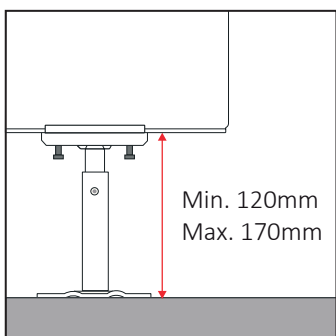
Deux pieds de sol, prêts à installer pour radiateurs à panneaux plein type 22-30-33, hauteur de 150 à 1000 mm, avec et sans raccords centraux. **PX3-P**: configuration pour sol fini. **PX1-P**: configuration pour sol brut.



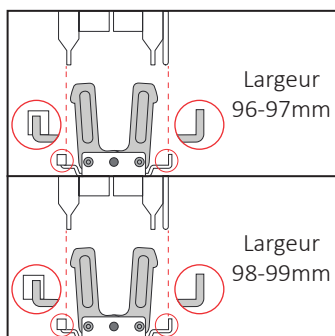
60753031	2x PX3-P + 2x QKP	1	150
60753011	2x PX1-P + 2x QKF	1	110



PX3-P pour sol fini

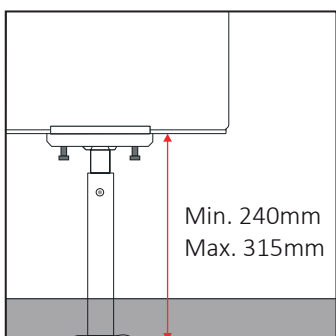


Largeurs PX3-P et PX1-P

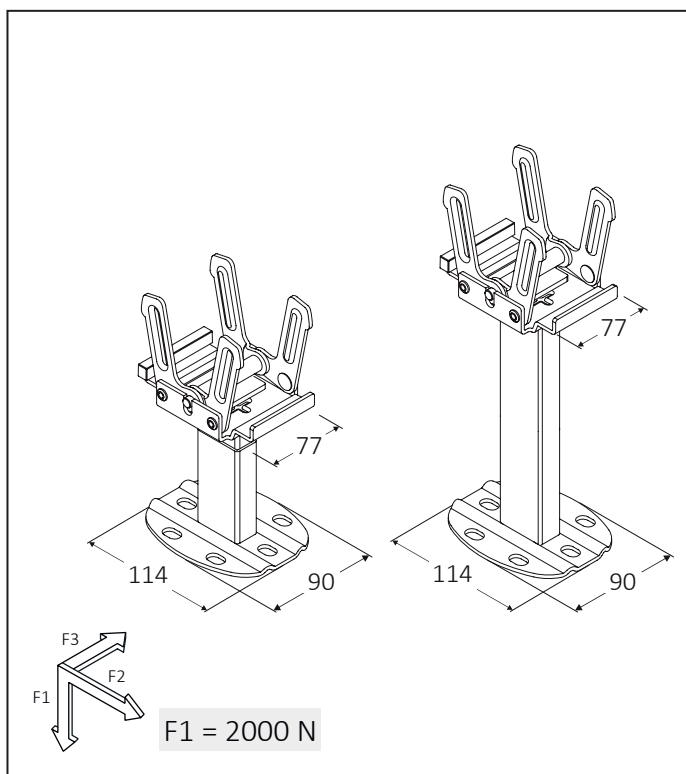


Les mesures sont exprimées en millimètres

PX1-P pour sol brut



 Instructions de montage



SUPPORTS PRÊTS POUR L'INSTALLATION

Deux pieds de sol, prêts à installer pour radiateurs à panneaux type 20, hauteur de 150 à 1000 mm, sans raccords centraux. **PX20-3**: configuration pour sol fini. **PX20-1**: configuration pour sol brut.



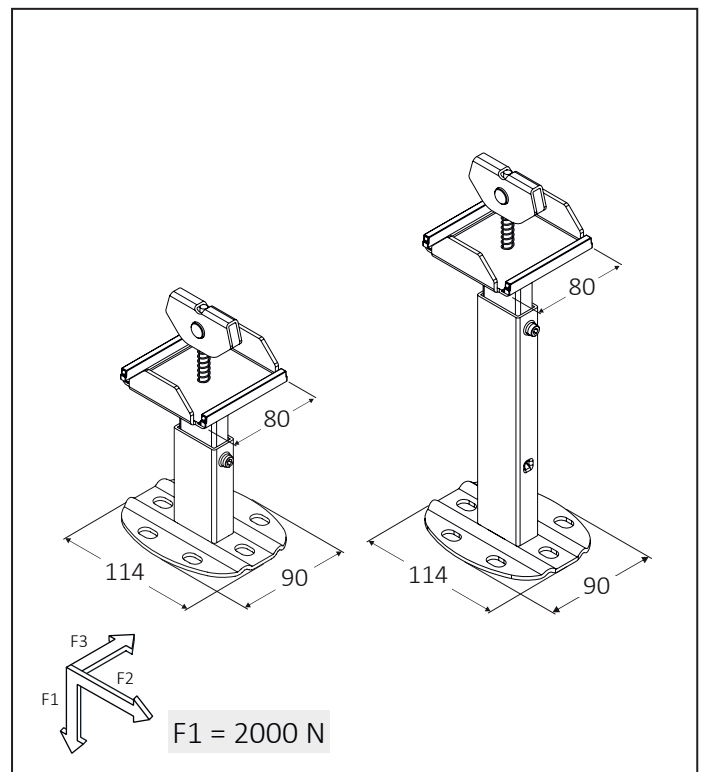
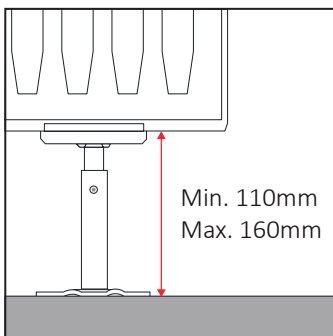
SUR DEMANDE 2x PX20-3 + 2x QKP

SUR DEMANDE 2x PX20-1 + 2x QKF



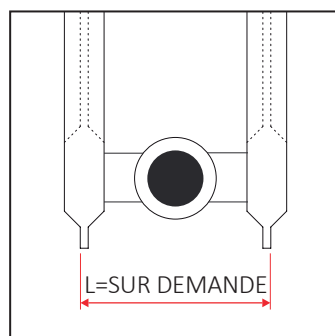
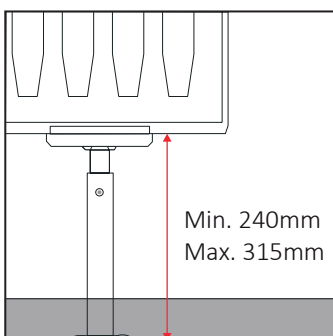
PX20-3 pour sol fini

Les mesures sont exprimées en millimètres








PX20-1 pour sol brut

Sans convecteurs



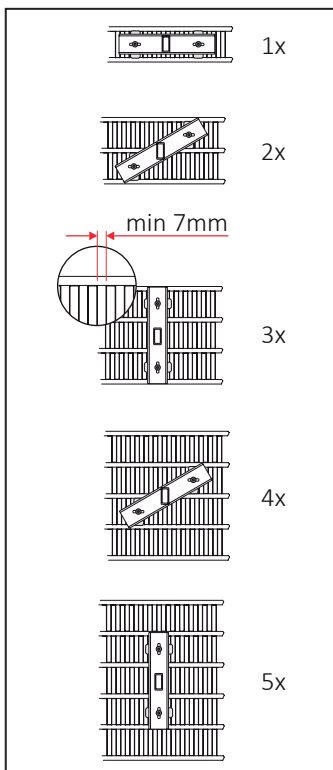
SUPPORTS PRÊTS POUR L'INSTALLATION

Deux pieds de sol, prêts à installer pour convecteurs. **PKK-3**: configuration pour sol fini. **PKK**: configuration pour sol brut. **PKK-1**: configuration pour sol brut.

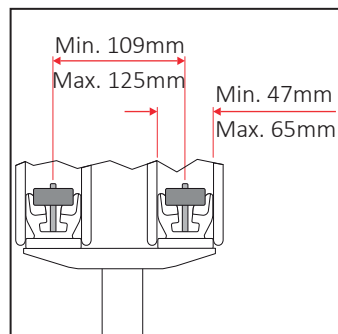
				
60744013	2x PKK-3 + 2x QKP	 AK3	1	160
60744010	2x PKK + 2x QKF	 AK3	1	150
60744011	2x PKK-1 + 2x QKF	 AK3	1	110



Ajustements



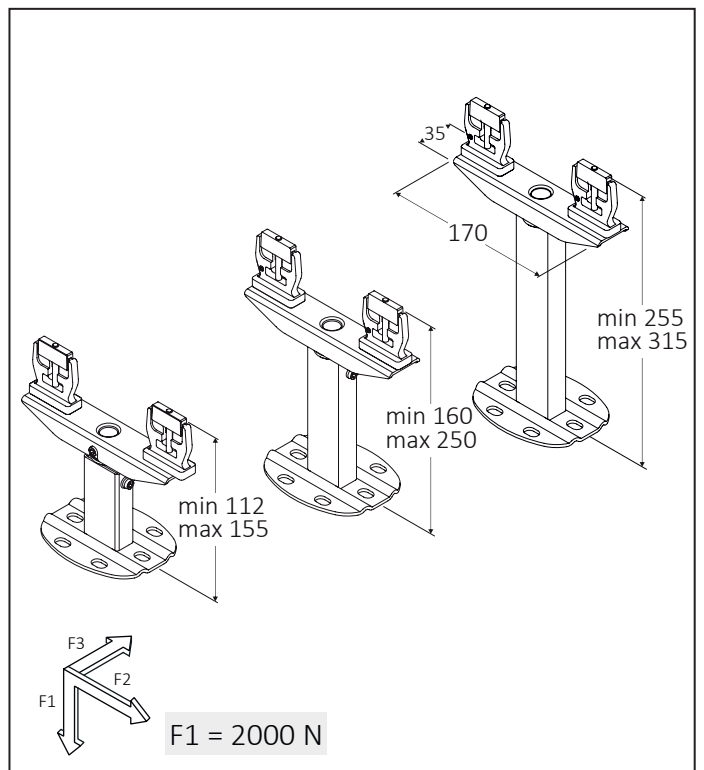
Largeurs



 Instructions de montage



Les mesures sont exprimées en millimètres



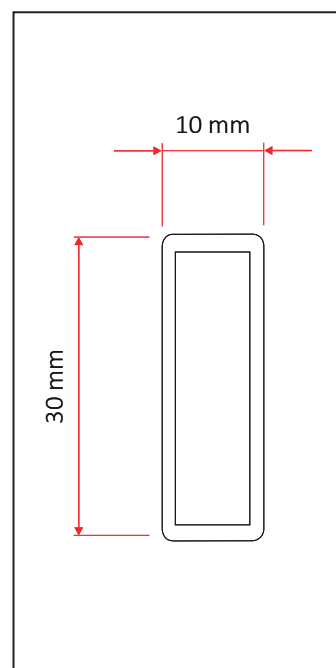
SUPPORTS MODULAIRES

Tuyau de section rectangulaire pour composition de pied de sol, pour radiateurs d'une hauteur de 300 à 1000 mm.

QT

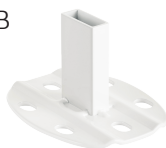


60705046	QT 460 mm	25	1500
60705056	QT 560 mm	25	1500
60705066	QT 660 mm	25	1000
60705076	QT 760 mm	25	1000
60705086	QT 860 mm	25	1000
60705096	QT 960 mm	25	1000
60705106	QT 1060 mm	25	1000
60705116	QT 1160 mm	25	1000



Base avec tuyau central, pour composition de pied de sol avec tuyau rectangulaire modèle **QT**.

QB

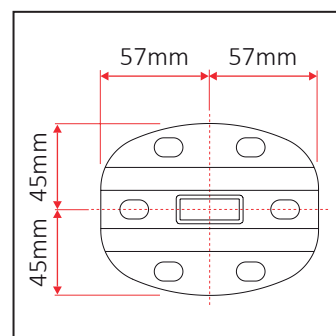


60705000	QB	50	2500
----------	----	----	------



60705012	QK	20	3000
----------	----	----	------

QK



Base avec tuyau décentré, pour composition de pied de sol avec tuyau rectangulaire modèle **QT**.

QBX

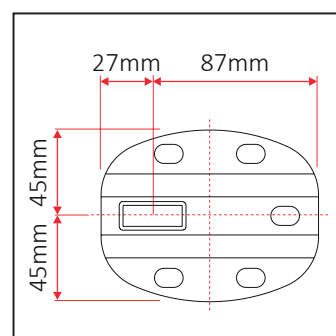


60705005	QBX	50	2500
----------	-----	----	------



60705013	QKX	20	4000
----------	-----	----	------

QKX



SUPPORTS MODULAIRES

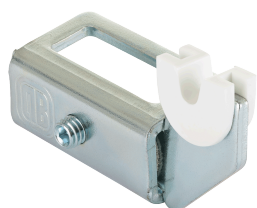
Fixation supérieure **Q1** et support inférieur **Q7**, pour composition de pied de sol avec tuyau rectangulaire modèle **QT**, largeur réglable de 65 à 100 mm, support à l'intérieur du radiateur, pour radiateurs à panneaux avec ou sans poignées type 20-21-22-33.



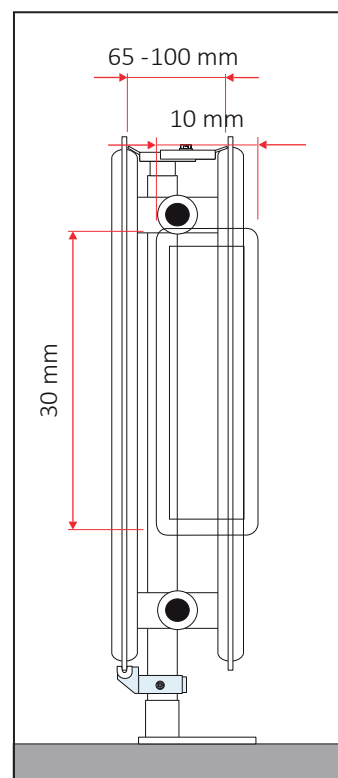
Q1



60705900	QN1: 1x Q7 + 1x Q1	50	2750
----------	--------------------	----	------



Q7



Couple de fixations **Q6**, pour composition de pied de sol avec tuyau rectangulaire modèle **QT**, bouchon **Q9** en nylon blanc; pour radiateurs à panneaux avec poignées.

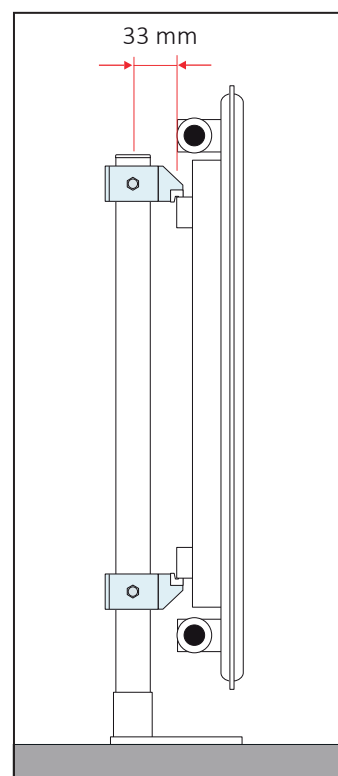
Q9



60705203	QE: 2x Q6 + 1x Q9	50	2750
----------	-------------------	----	------



Q6



COUVERTURES ET EXTENSIONS

VL: Extension de 10 cm pour tous les supports de sol prêts à installer. **QKR** couverture de tube en ABS blanc, pour tous les supports de sol prêts à installer, configuration pour sol fini. **QKP** et **QKF**: couverture de base en ABS blanc, fourni avec tous les supports de sol prêts à installer.



60740004	1x VL (+ 10cm)	50	1050
60705024	2x QKR	25	2000
60705020	1x QKP	20	3000
60705022	1x QKF	20	4000



VL



QKR

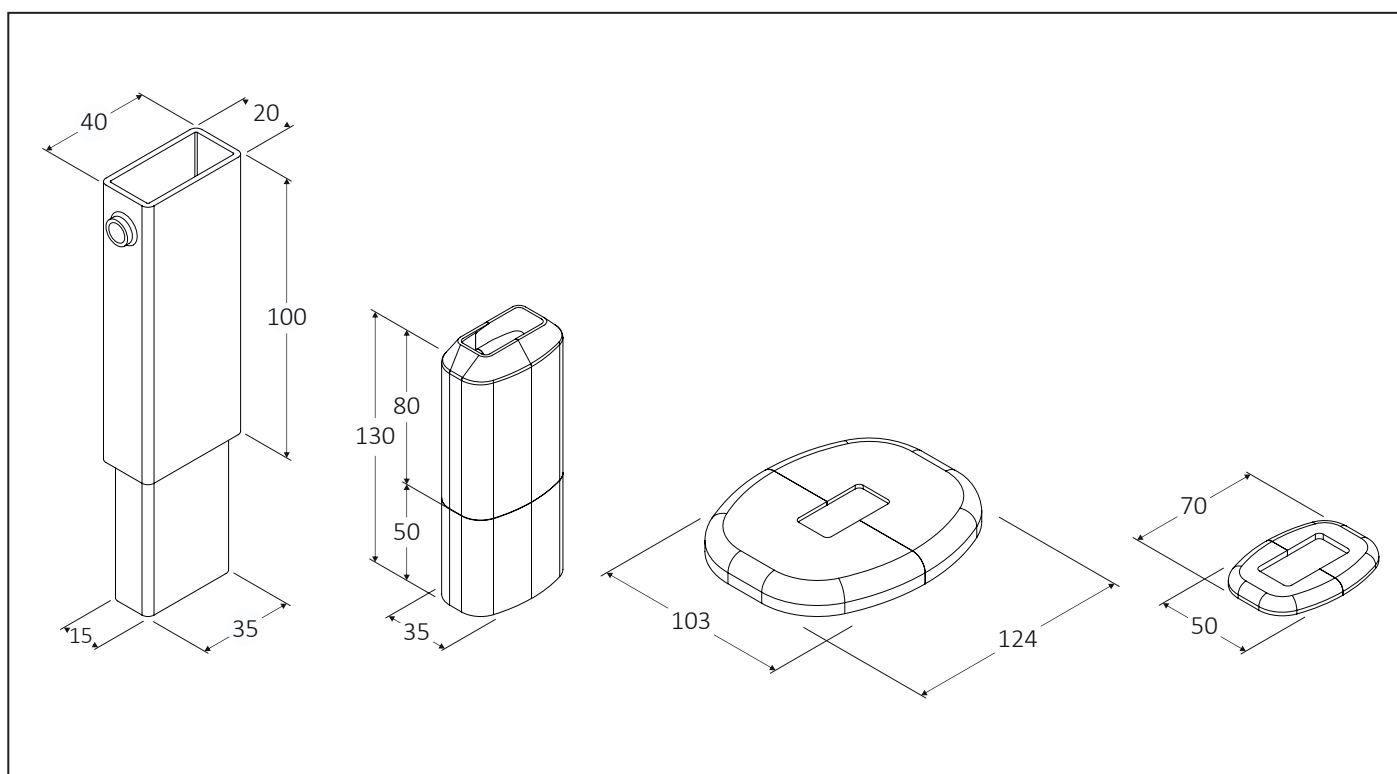


QKP



QKF

Les mesures sont exprimées en millimètres



CONSOLES CLOISONS

Deux consoles prêts à installer pour radiateurs à panneaux horizontaux avec ou sans poignées, tête multi-réglable, capacité: 150 kg chaque support. En cas de montage avec sécurité **SC6** (article disponible séparément), l'installation est conforme à la classe 3 VDI 6036.

L = Longueur du crochet en mm: 3-6,5-7,5-8,5-9,5-10,5 (voir le tableau ci-dessous).



6063L030	2x F7V EASY H 300		AK2	50	800
6063L040	2x F7V EASY H 400		AK2	50	800
6063L050	2x F7V EASY H 500		AK2	30	840
6063L060	2x F7V EASY H 600		AK2	30	630
6063L070	2x F7V EASY H 700		AK2	25	350
6063L090	2x F7V EASY H 900		AK2	20	280
60550004	2x SC6 VDI 6036		AK3	100	30000

SC6
Dispositif de
sécurité

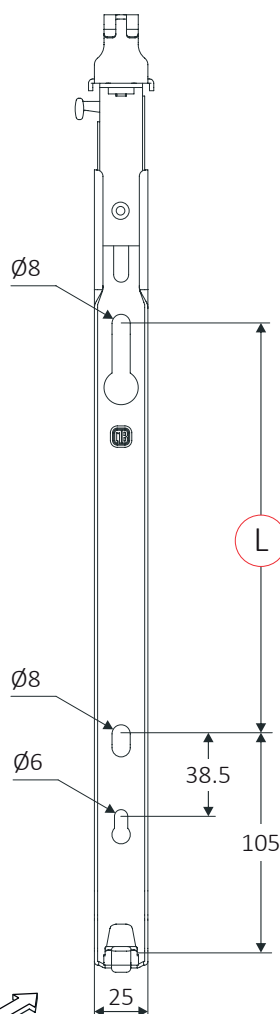


F7V
Easy

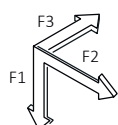
PATENTED



Les mesures sont exprimées en millimètres

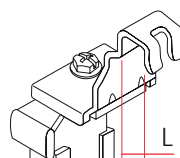


H=300 → L=74
H=400 → L=174
H=500 → L=274
H=600 → L=374
H=700 → L=474
H=900 → L=674

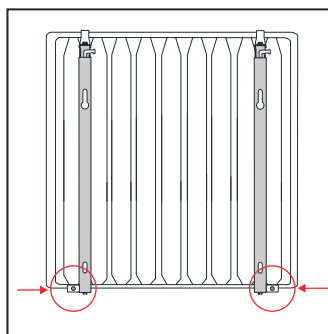


F1 = 1500 N

L = 3-6,5-7,5-8,5-9,5-10,5mm



SC6: dispositif de sécurité
anti-dérappant



Instructions de montage



CONSOLES CLOISONS

Deux consoles prêts à installer pour radiateurs à panneaux horizontaux "fond rond" avec ou sans poignées, tête multi-réglable, capacité: 150 kg chaque support.

L = Longueur du crochet en mm: 3- 6,5- 7,5- 8,5- 9,5- 10,5 (voir le tableau ci-dessous).

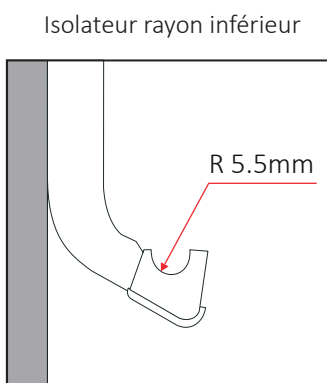
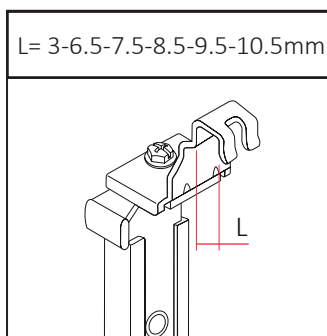
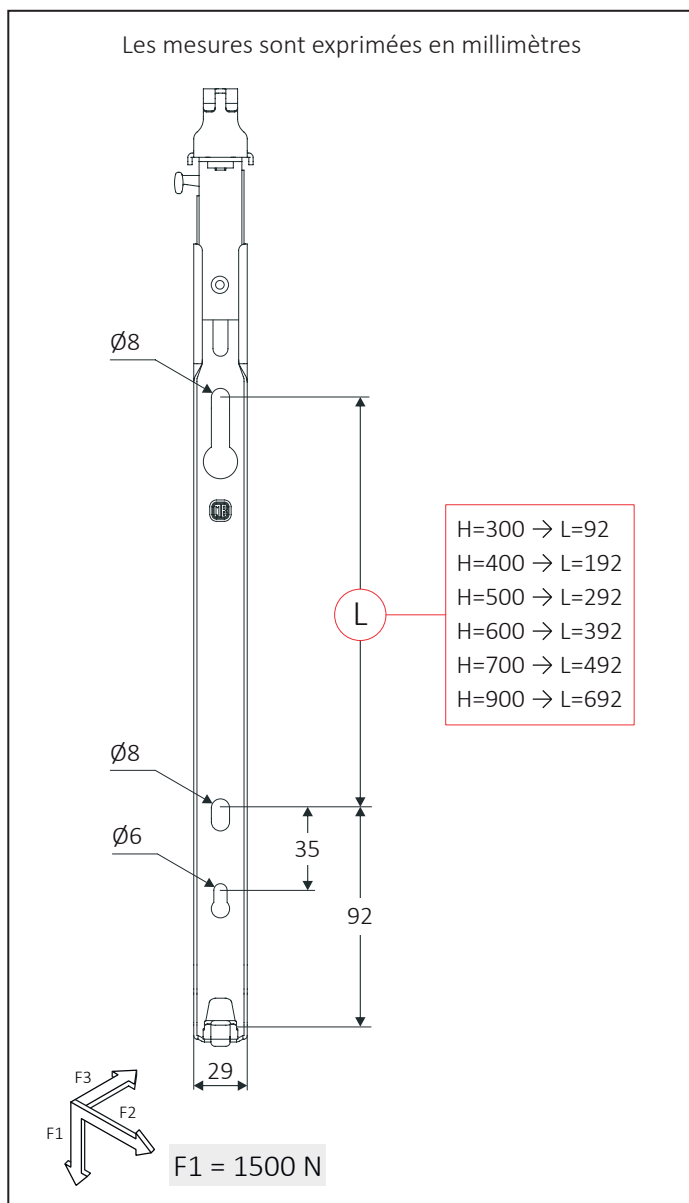


6062L030	2x F7RB EASY H 300		AK2	50	600
6062L040	2x F7RB EASY H 400		AK2	50	600
6062L050	2x F7RB EASY H 500		AK2	30	600
6062L060	2x F7RB EASY H 600		AK2	30	450
6062L070	2x F7RB EASY H 700		AK2	25	250
6062L090	2x F7RB EASY H 900		AK2	20	200

F7RB

Easy

PATENTED



CONSOLES CLOISONS

Deux consoles prêts à installer pour radiateurs à panneaux verticaux avec ou sans poignées, tête multi-réglable, capacité: 150 kg chaque support. En cas de montage avec sécurité **SC6**, l'installation est conforme à la classe 3 VDI 6036.

L = Longueur du crochet en mm: 3- 6,5- 7,5- 8,5- 9,5- 10,5 (voir le tableau ci-dessous).



6063L070T

2x F7VERT EASY + 2x SC6



AK3

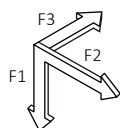
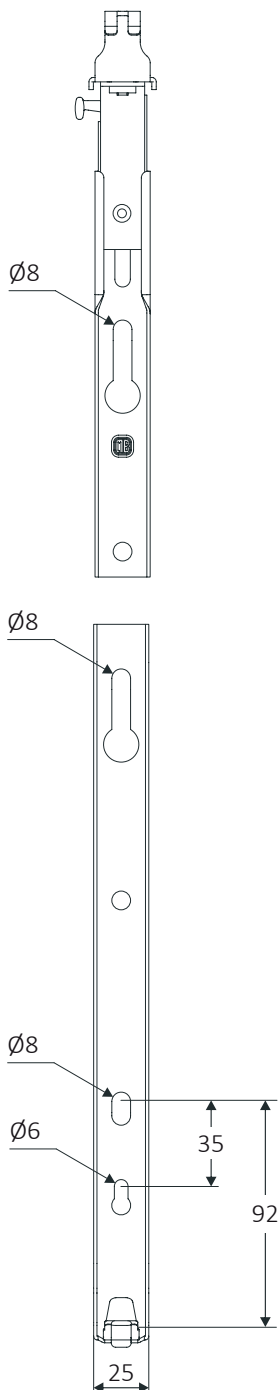
25

300

SC6
Dispositif de
sécurité

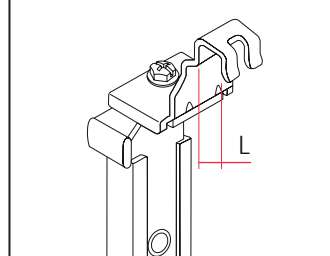


Les mesures sont exprimées en millimètres

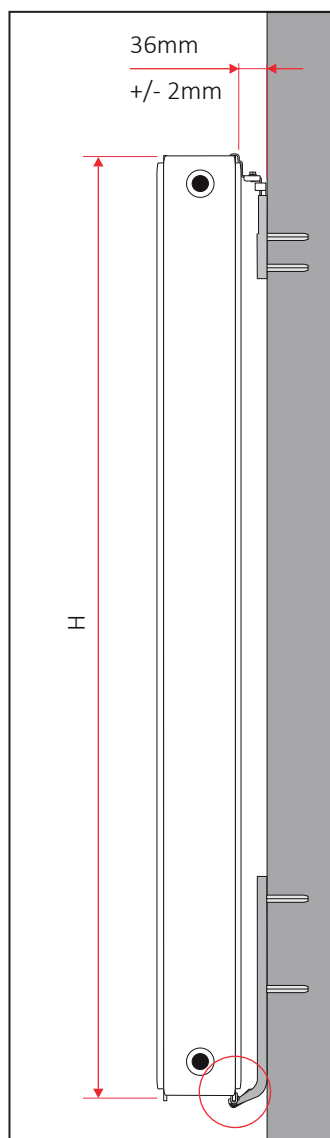


F1 = 1500 N

L= 3-6.5-7.5-8.5-9.5-10.5mm



Distance F7VERT



F7VERT
Easy

PATENTED



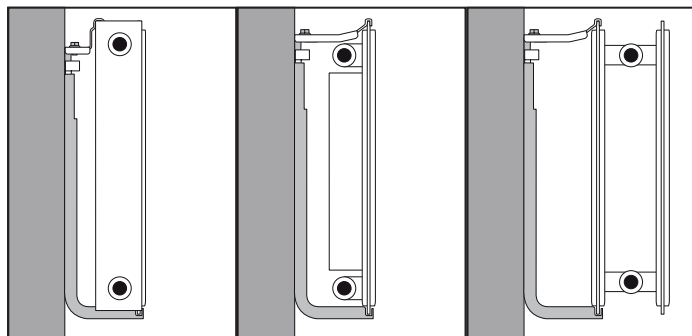
CONSOLES CLOISONS

Deux consoles prêts à installer pour radiateurs à panneaux horizontaux type 10 et 11 avec ou sans grille, avec ou sans poignées. Disponible aussi en version pour installations sanitaires, tête multi-réglable.



SUR DEMANDE 2x F7LG

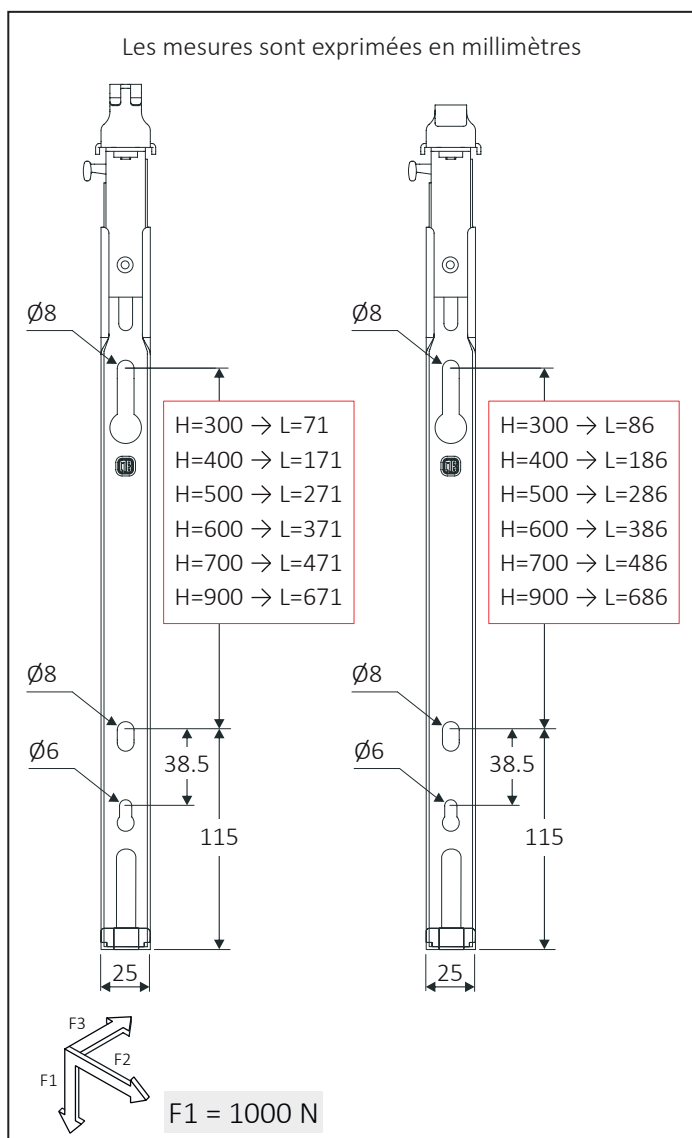
SUR DEMANDE 2x F7L3



F7L3
10-11 avec grille

F7L3
10-11 sans grille

F7L3
pour Clean



CONSOLES CLOISONS

Supports muraux à fixation rapide, pour radiateurs à panneaux horizontaux et poignées arrière, avec dispositif de sécurité anti-décrochage/anti-dérapant **SC5** intégré. Isolateurs en plastique inclus. **GB1** est produit dans différentes tailles, selon le type et la taille du radiateur.



SC5
Dispositif de sécurité

PATENTED

60550007

2x SC5



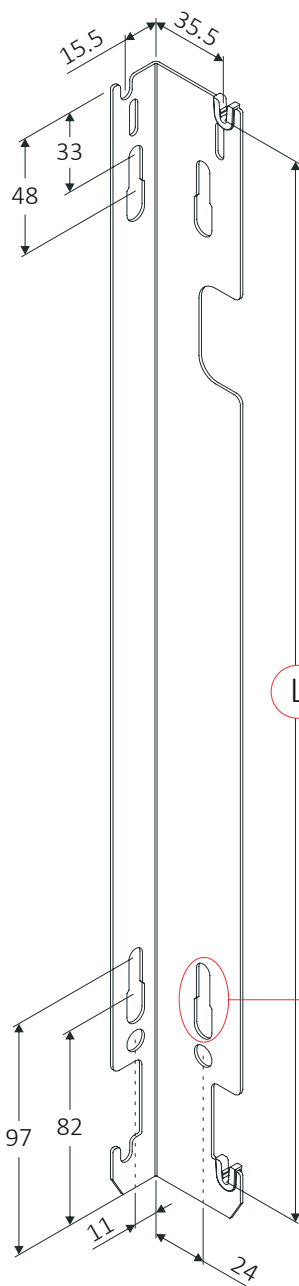
AK3

50

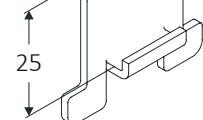
7500

SUR DEMANDE 2x GB1

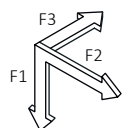
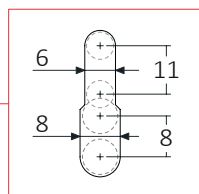
Les mesures sont exprimées en millimètres



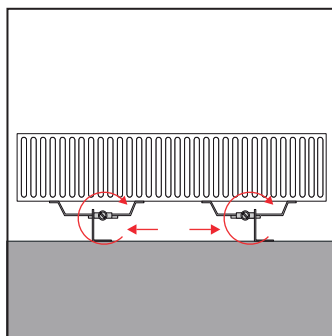
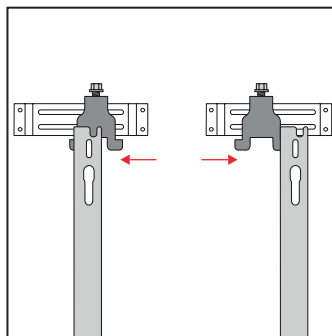
SC5



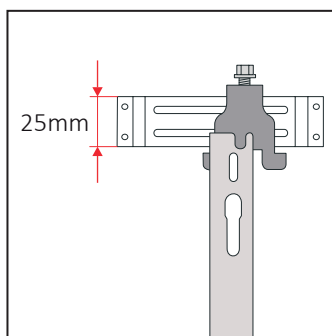
H=400 → L=205
H=500 → L=305
H=600 → L=405
H=700 → L=505
H=900 → L=705



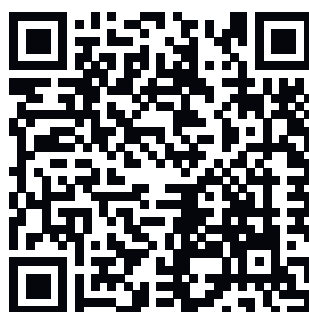
F1 = 750 N



Dimension poignée arrière



Instructions de montage



CONSOLES CLOISONS

Consoles murales à fixation rapide, pour radiateurs à panneaux horizontaux avec poignées arrière, avec dispositif de sécurité anti-décrochage, tête micro-réglable en profondeur avec la poignée. Isolateurs en plastique inclus.



60688210	2x F8 H 400	AK3	50	800
60688310	2x F8 H 500	AK3	30	840
60688410	2x F8 H 600	AK3	30	840
60688710	2x F8 H 900	AK3	25	350

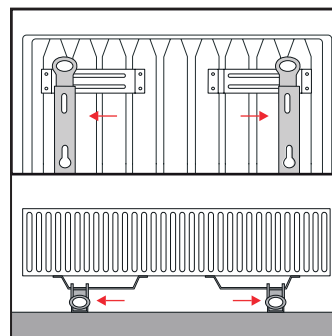
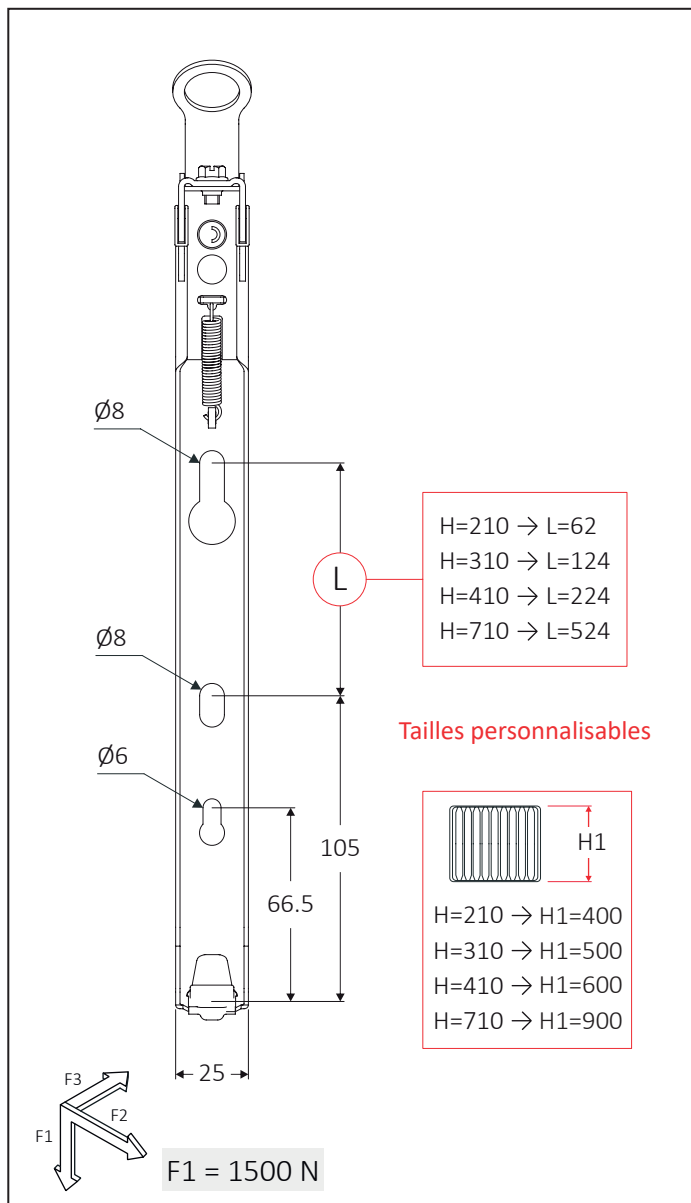
AUTRES HAUTEURS SUR DEMANDE

F8

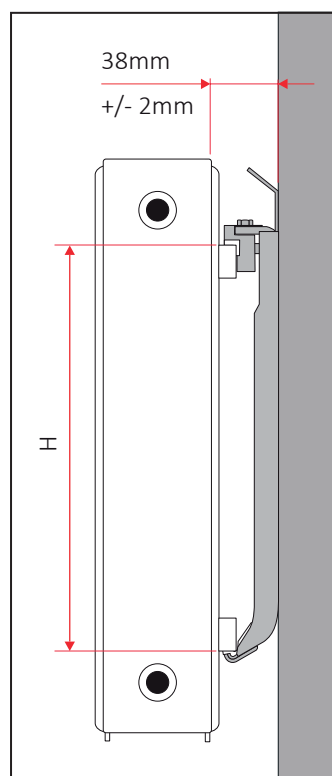


Les mesures sont exprimées en millimètres

VDI 6030 AK3



Hauteur (H) sur demande



CONSOLES CLOISONS

Consoles murales à fixation rapide, pour radiateurs à panneaux verticaux avec poignées arrière, avec dispositif de sécurité anti-décrochage, tête micro-réglable en profondeur avec la poignée. Isolateurs en plastique inclus.



60688390T0

2x F8VERT

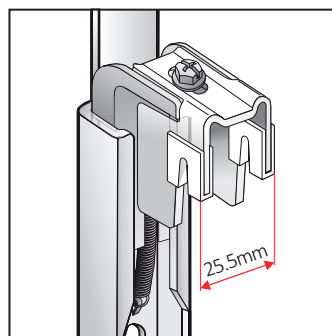
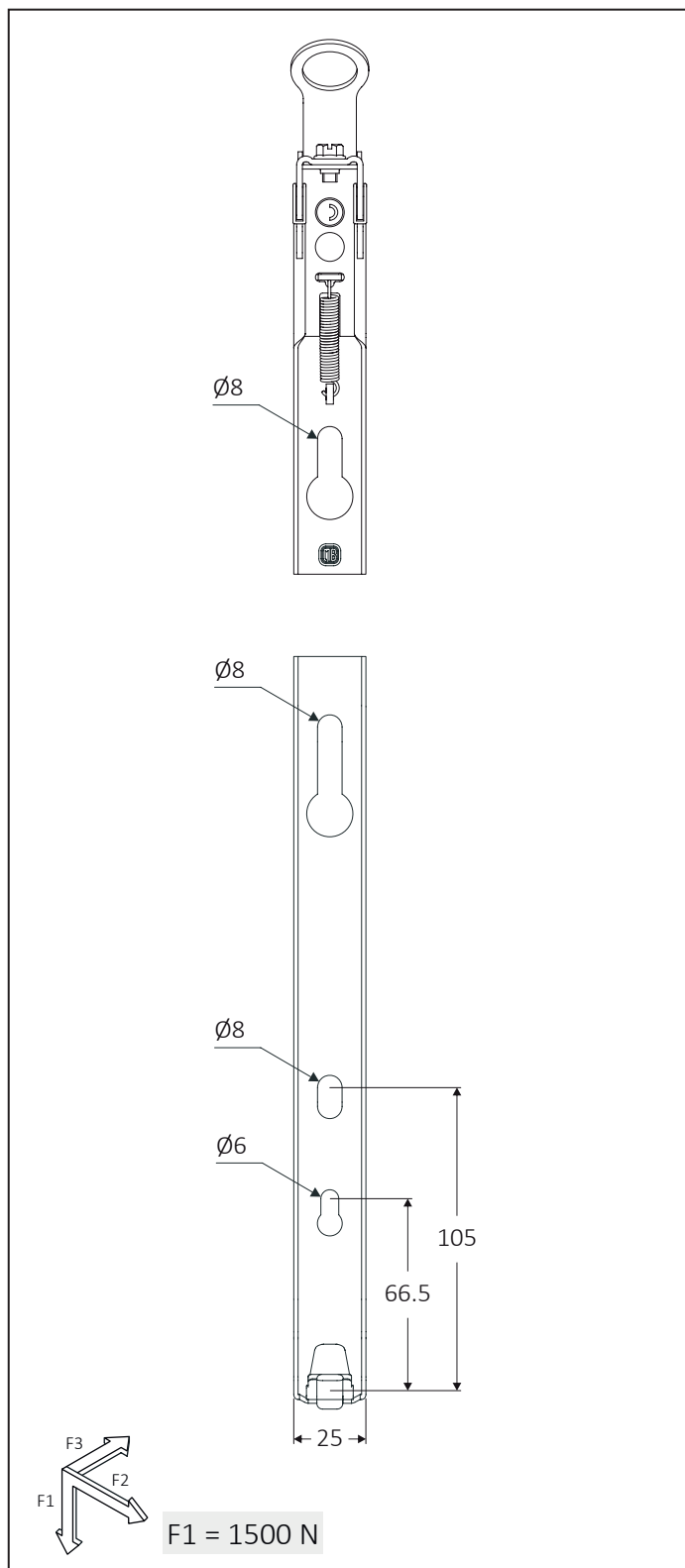


AK2

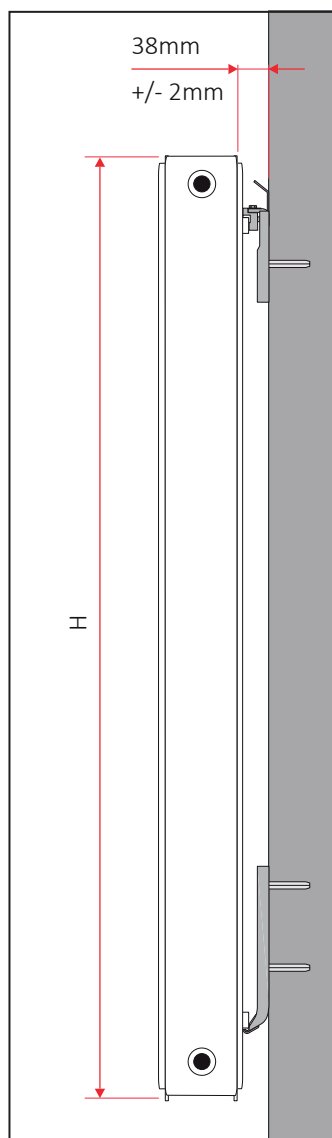
25

800

Les mesures sont exprimées en millimètres



Distance F8VERT



F8VERT



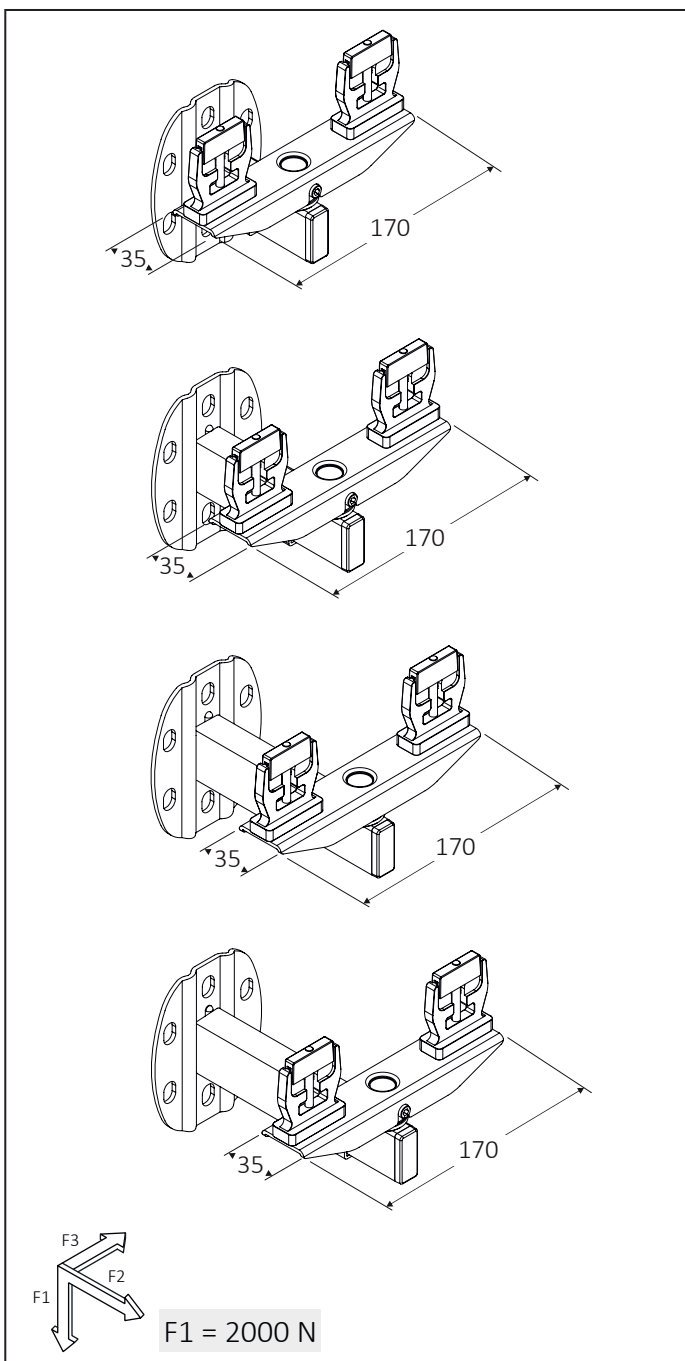
SUPPORTS MURAUX

Supports muraux prêts à installer **PKKW** pour convecteurs, couverture de base **QKP** en ABS blanc inclus.



60744031	2x PKKW-1 +2x QKP		AK2	1	150
60744032	2x PKKW-2 +2x QKP		AK2	1	150
60744033	2x PKKW-3 +2x QKP		AK2	1	150
60744034	2x PKKW-4 +2x QKP		AK2	1	150

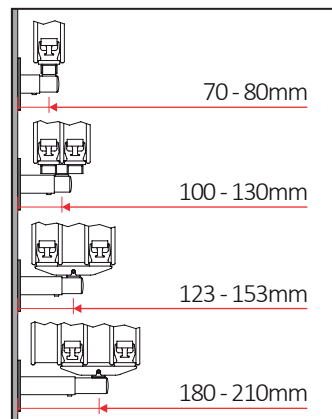
Les mesures sont exprimées en millimètres



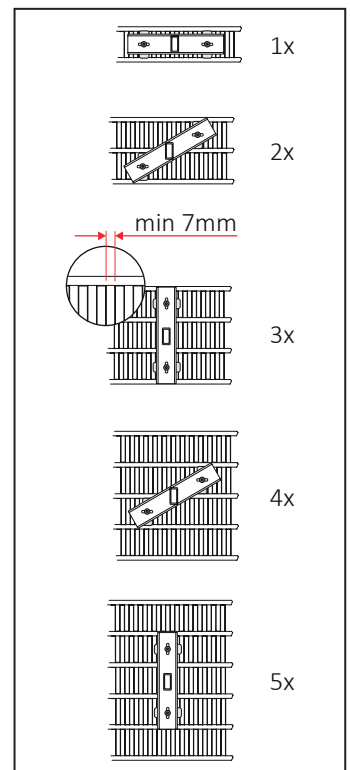
QKP



Distance PKKW



Ajustements



SUPPORTS MURAUX

A1 B4: supports muraux prêts à installer pour radiateurs à panneaux horizontaux et verticaux avec ou sans poignées arrière, tête et base réglables. **A10 B30**: supports muraux prêts à installer pour radiateurs à panneaux avec poignées, tête réglable.

B30 avec possibilité d'ajuster la distance du mur à la poignée (68-82 mm). Isolateurs en plastique inclus.

L = Longueur du crochet en mm: 6,5- 7,5- 8,5- 9,5- 10,5 (voir le tableau ci-dessous).



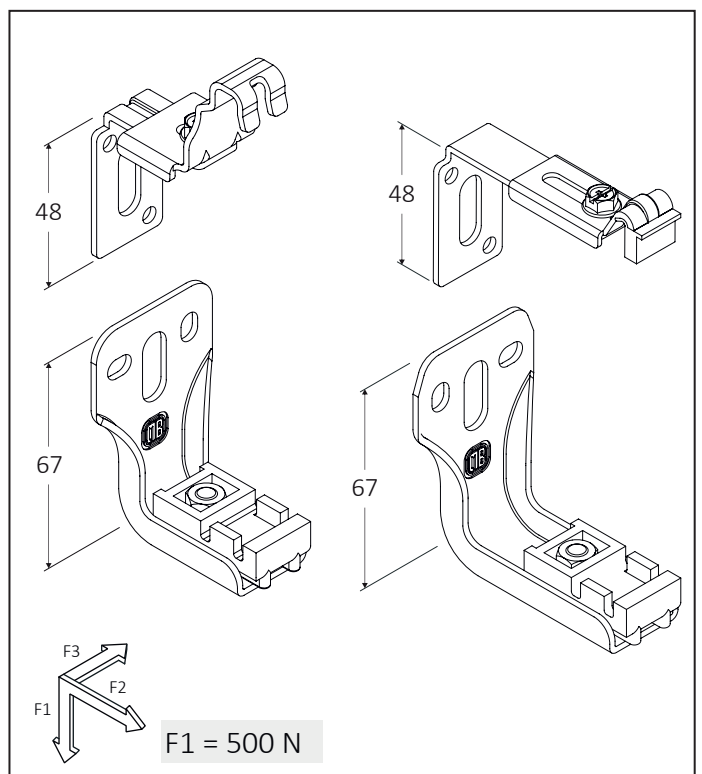
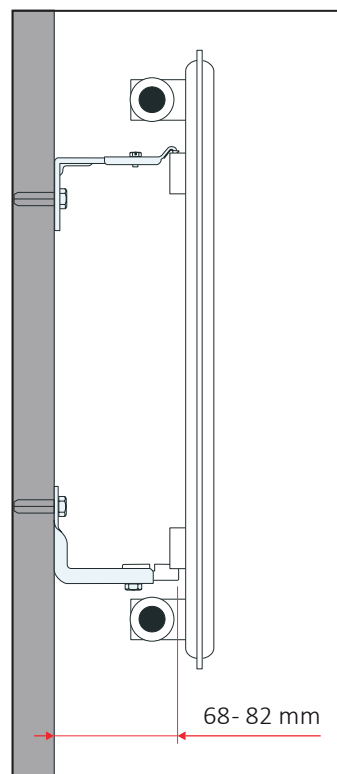
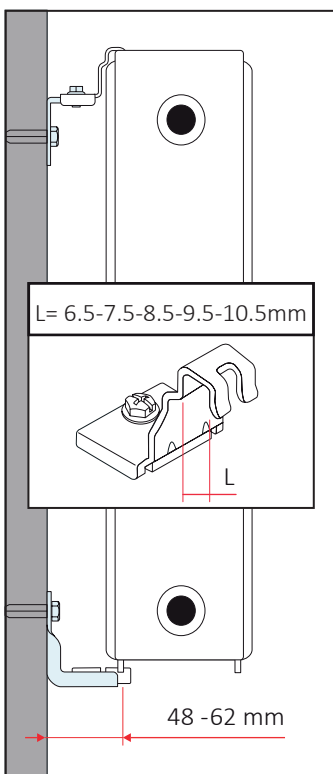
604003L5	2x A1 + 2x B4	50	2500
60400310	2x A10 + 2x B30	50	2500



Distance A1 B4

Distance A10 B30

Les mesures sont exprimées en millimètres

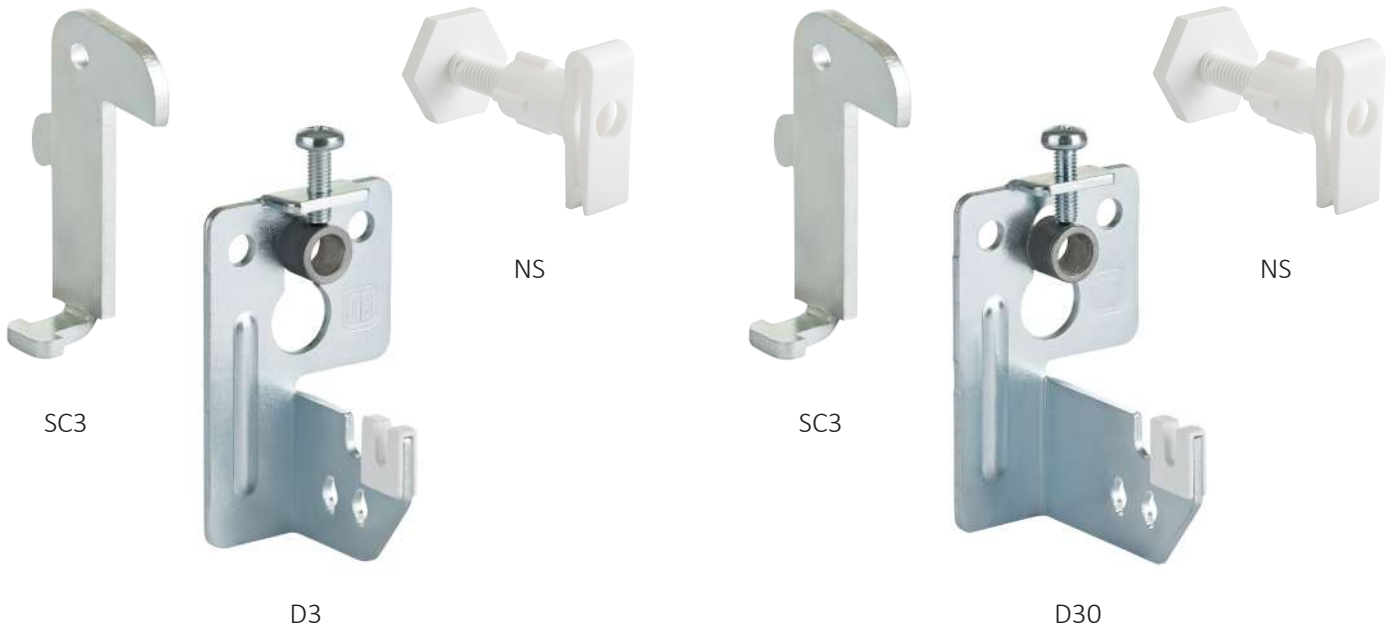


SUPPORTS MURAUX

Supports muraux prêts à installer avec entretoise **NS** en plastique blanc et système anti-décrochage **SC3**, pour radiateurs à panneaux horizontaux et verticaux avec poignées arrière. Isolateurs en plastique inclus. **D3**: radiateurs type 20-21-22-33. Ajustement de la distance du mur à la poignée (22-32 mm). **D30**: radiateurs type 10-11. Ajustement de la distance du mur à la poignée (35-45 mm).



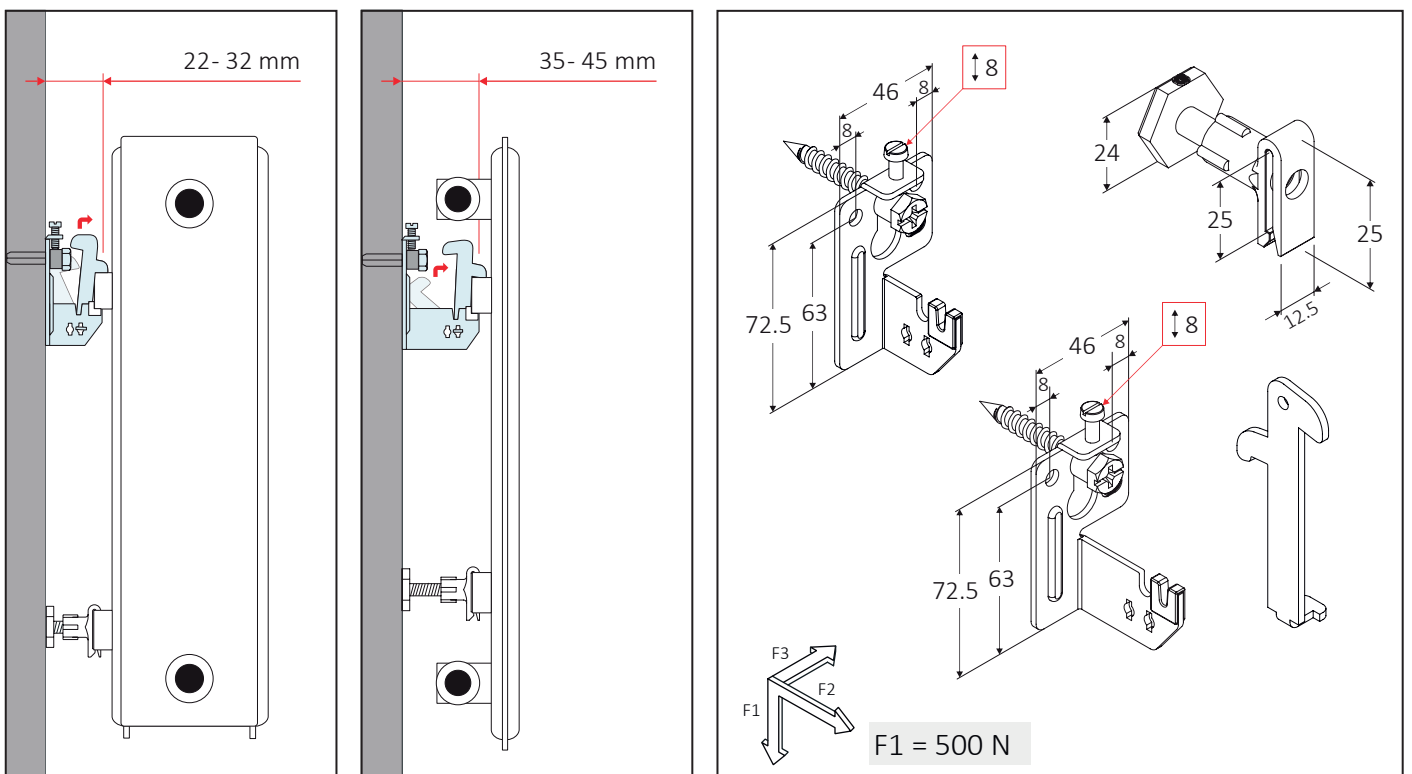
60400540	2x D3 + 2x NS + 2x SC3	50	3300
60400541	2x D30 + 2x NS + 2x SC3	50	2000



Distance D3

Distance D30

Les mesures sont exprimées en millimètres



CONSOLES À EXPANSION

Kit de deux consoles à expansion pour radiateurs à panneaux horizontaux et verticaux avec poignées, avec supports **CX** et entretoises **NS**. Ajustement de la distance du mur (34-66 mm). Isolateurs en plastique inclus.

NP: extension transparente pour entretoise **NS**.

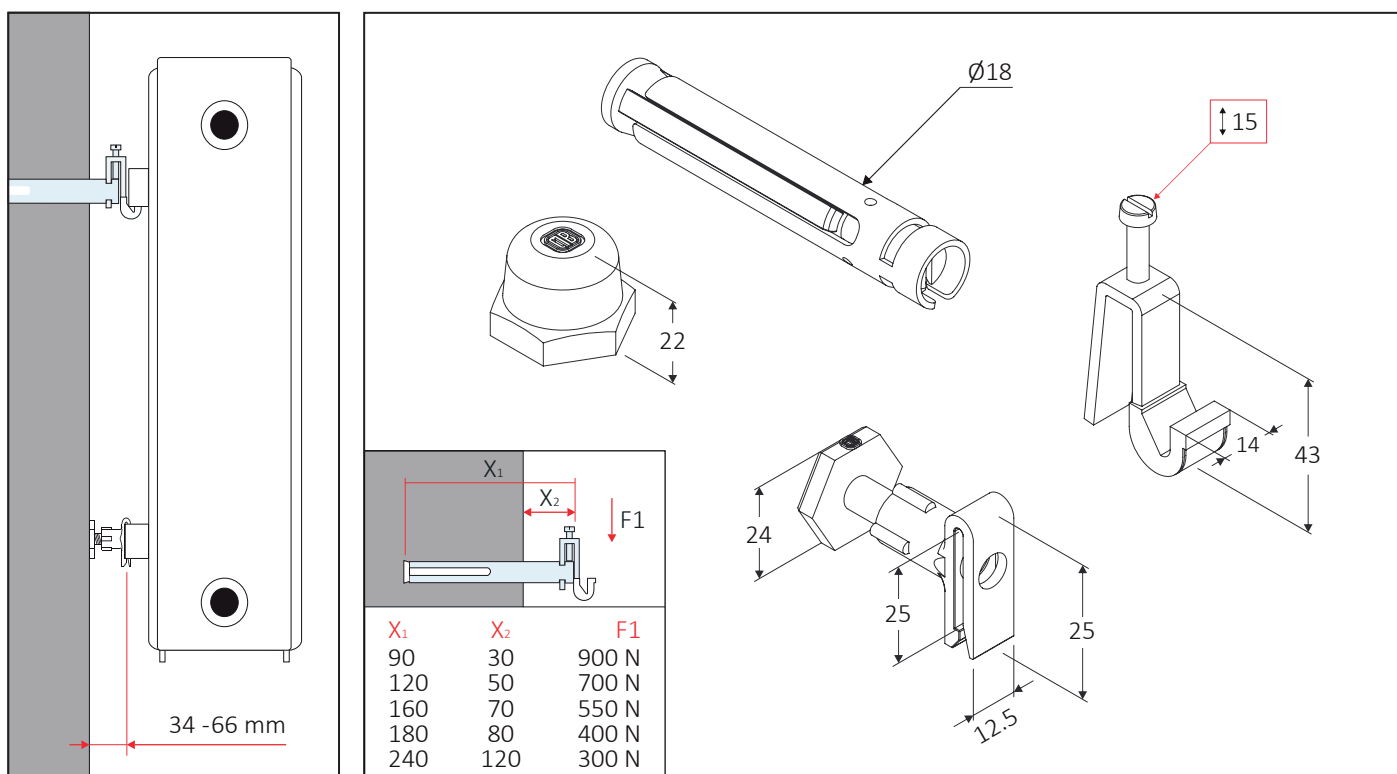


60530090	2x C 90 + 2x CX + 2x NS	50	2500
60530120	2x C 120 + 2x CX + 2x NS	50	2500
60530160	2x C 160 + 2x CX + 2x NS	50	2500
60530180	2x C 180 + 2x CX + 2x NS	50	2500
60530240	2x C 240 + 2x CX + 2x NS	50	2000
60020239	NP	100	5500



Distance C CX

Les mesures sont exprimées en millimètres



CONSOLES À EXPANSION

Kit de deux consoles à expansion pour radiateurs à panneaux horizontaux et verticaux avec poignées et entretoises **NS**.
Ajustement de la distance du mur (34-66 mm). Isolateurs en plastique inclus. **NP**: extension transparente pour entretoise
NS. **SC1**: dispositif de sécurité anti-décrochage pour console à expansion CE.

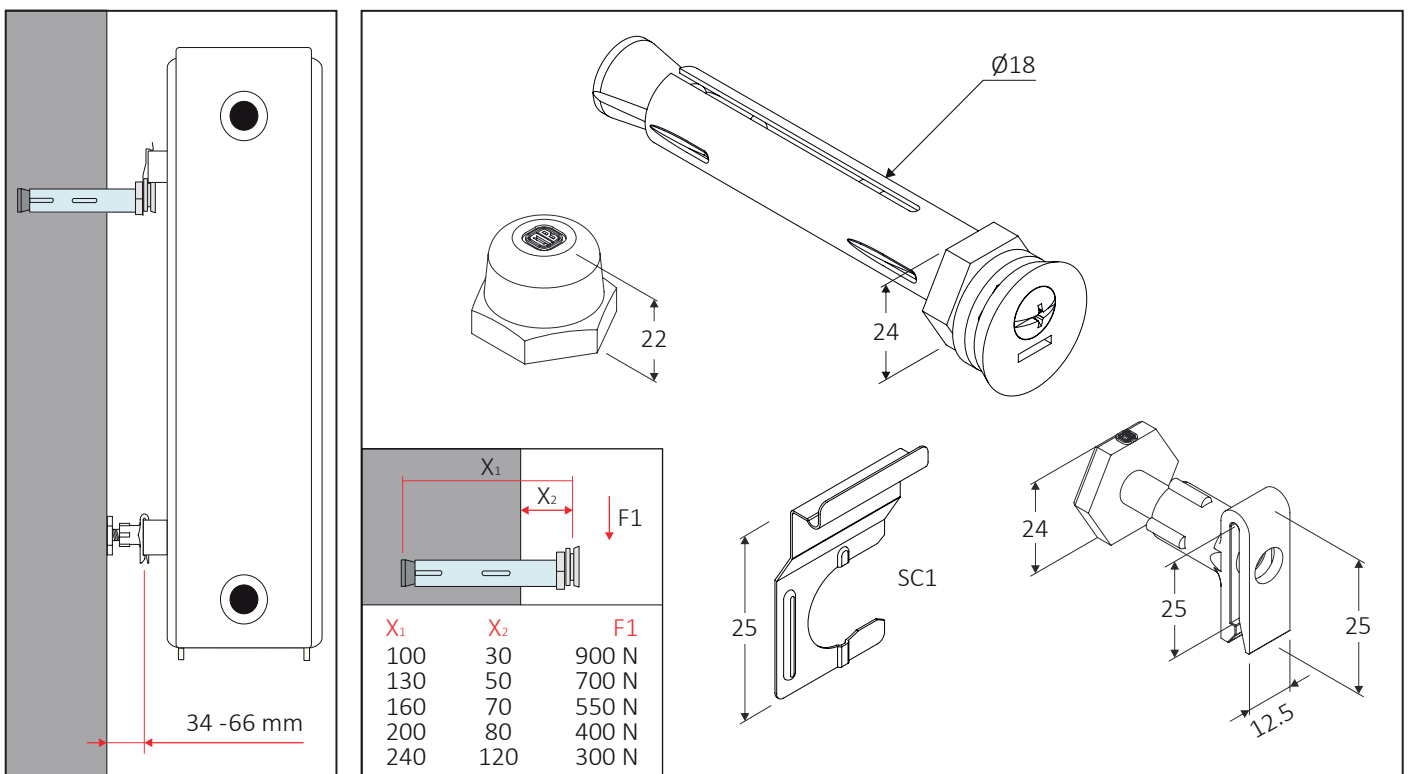


60592100	2x CE 100 + 2x NS	50	2500
60592130	2x CE 130 + 2x NS	50	2500
60592160	2x CE 160 + 2x NS	50	2000
60592200	2x CE 200 + 2x NS	50	1600
60592240	2x CE 240 + 2x NS	50	1600
6550001	SC1	100	2000
60020239	NP	100	5500



Distance CE

Les mesures sont exprimées en millimètres

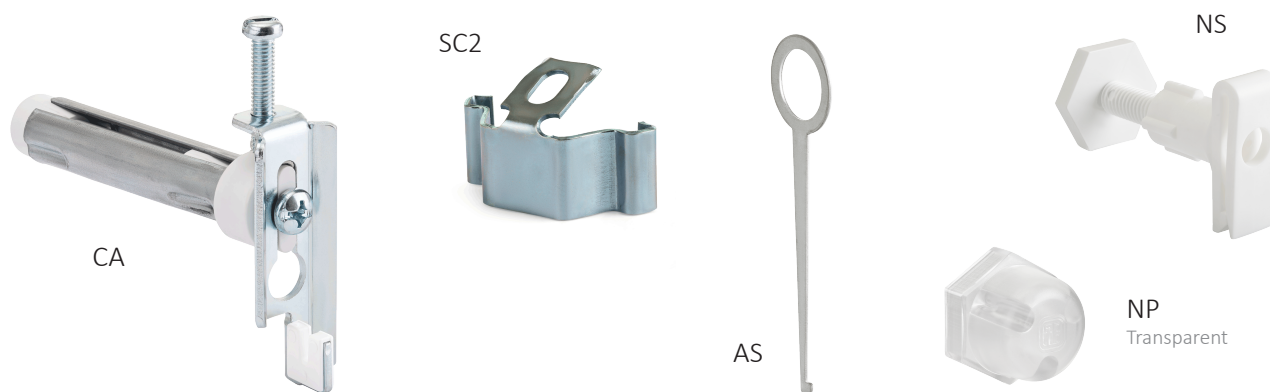


CONSOLES À EXPANSION

Kit de deux consoles à expansion pour radiateurs à panneaux horizontaux et verticaux avec poignées et entretoises **NS**. Ajustement de la distance du mur (34-66 mm). Isolateurs en plastique inclus. **SC2**: dispositif de sécurité anti-décrochage pour console à expansion **CA**. **AS**: clé pour dispositif de sécurité anti-décrochage **SC2**.

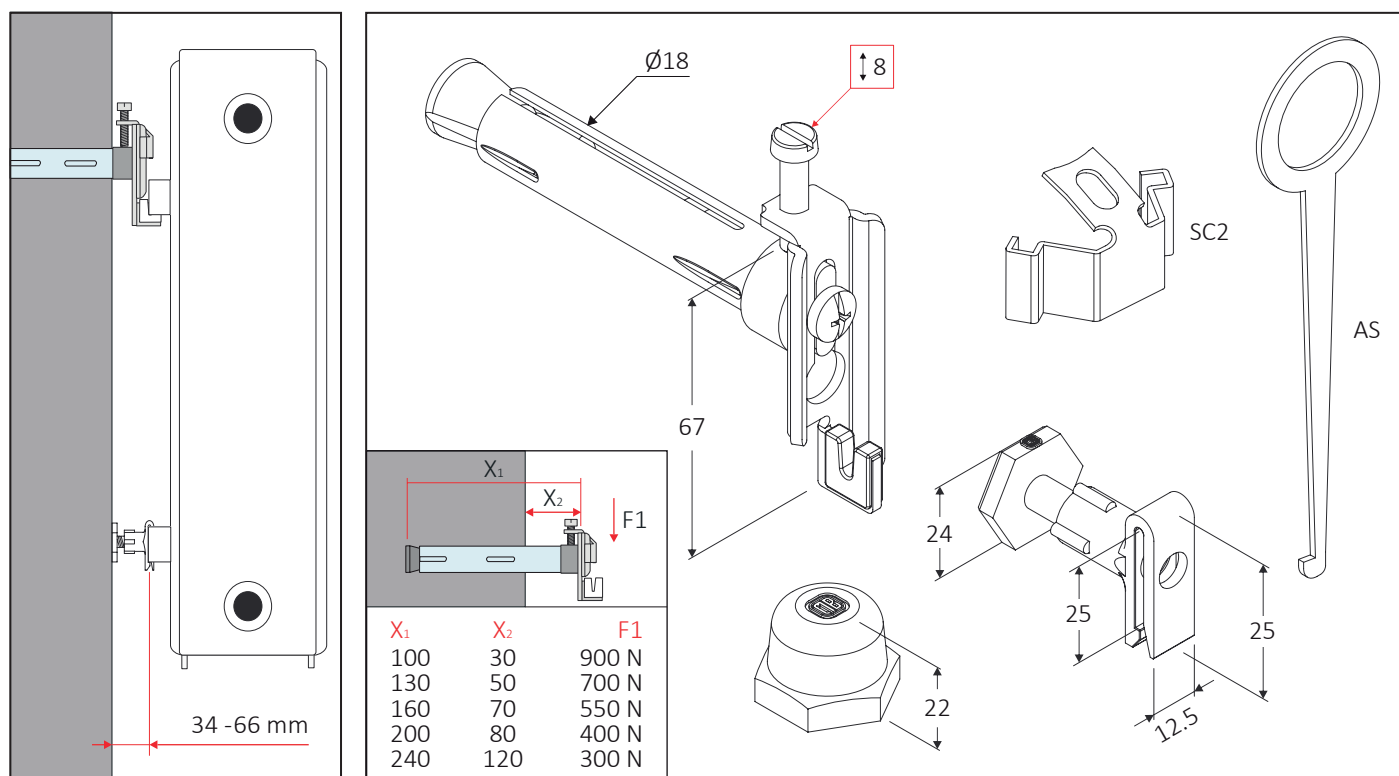


60594100	2x CA 100 + 2x NS	50	2500
60594130	2x CA 130 + 2x NS	50	2500
60594160	2x CA 160 + 2x NS	50	2000
60594200	2x CA 200 + 2x NS	50	1600
60594240	2x CA 240 + 2x NS	50	1600
60550002	100x SC2 + 4x AS	1	2000
60020239	NP	100	5500



Distance CA

Les mesures sont exprimées en millimètres

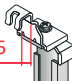









CONSOLES À EXPANSION

Kit de deux consoles à expansion pour radiateurs à panneaux horizontaux et verticaux sans poignées. Isolateurs en plastique inclus. Conforme à VDI 6036.

L=6.5

CV6: BUDERUS, DL RADIATORS, RADSON

69586100	2x CE 100 + 2x CV6 100		AK3	50	800
60586130	2x CE 130 + 2x CV6 130		AK3	50	800
60586160	2x CE 160 + 2x CV6 160		AK3	50	800
60586200	2x CE 200 + 2x CV6 200		AK3	50	800
60586240	2x CE 240 + 2x CV6 240		AK3	50	800




CV

L=9.5

CV10: HENRAD, KERMI, PURMO



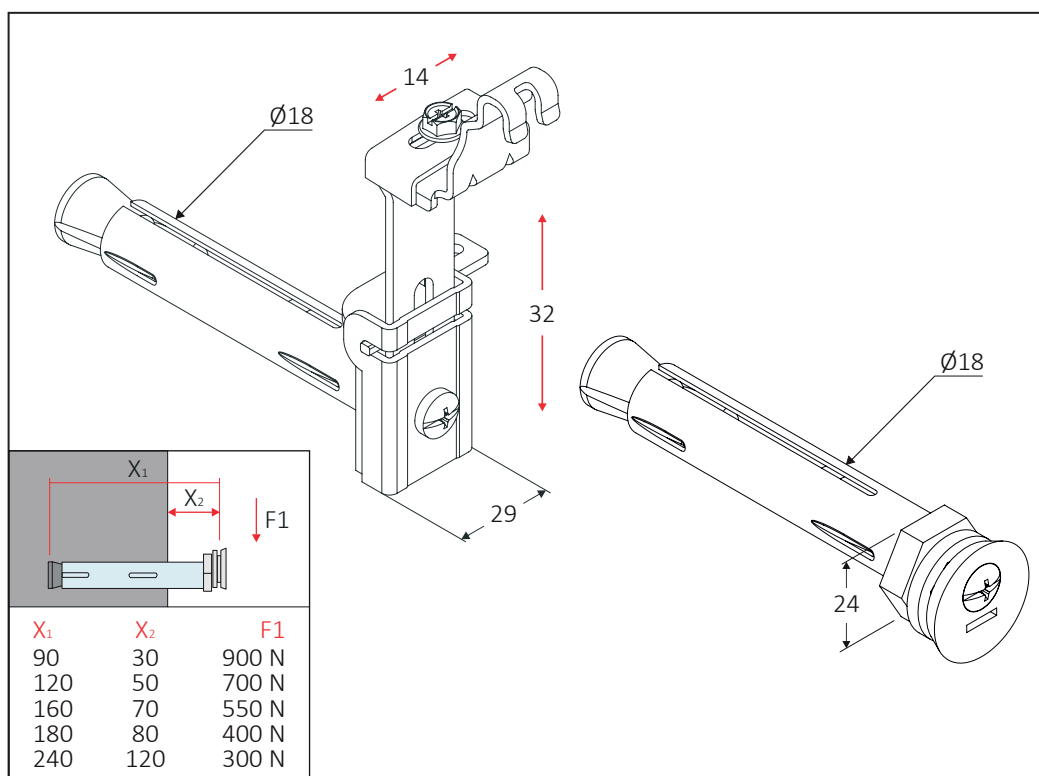
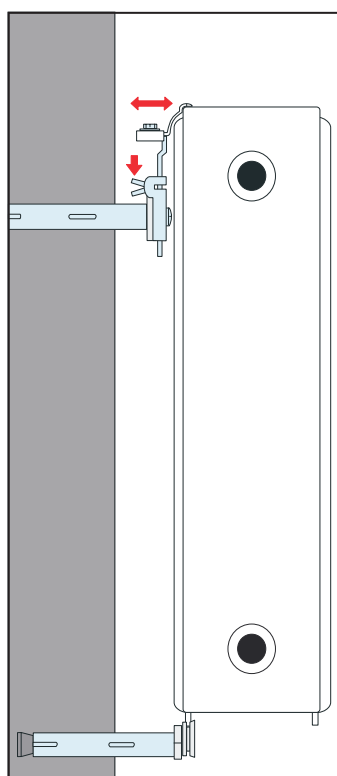
60587100	2x CE 100 + 2x CV10 100		AK3	50	800
60587130	2x CE 130 + 2x CV10 130		AK3	50	800
60587160	2x CE 160 + 2x CV10 160		AK3	50	800
60587200	2x CE 200 + 2x CV10 200		AK3	50	1250
60587240	2x CE 240 + 2x CV10 240		AK3	50	1000



CE

Ajustement console CV

Les mesures sont exprimées en millimètres

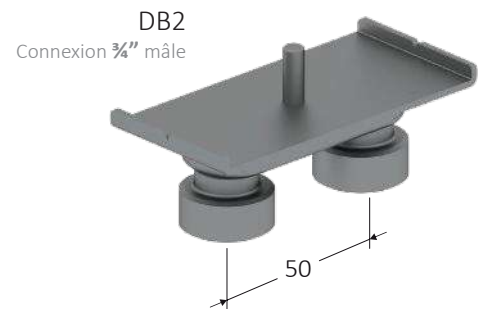
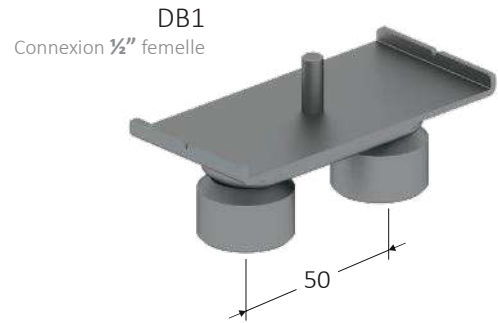
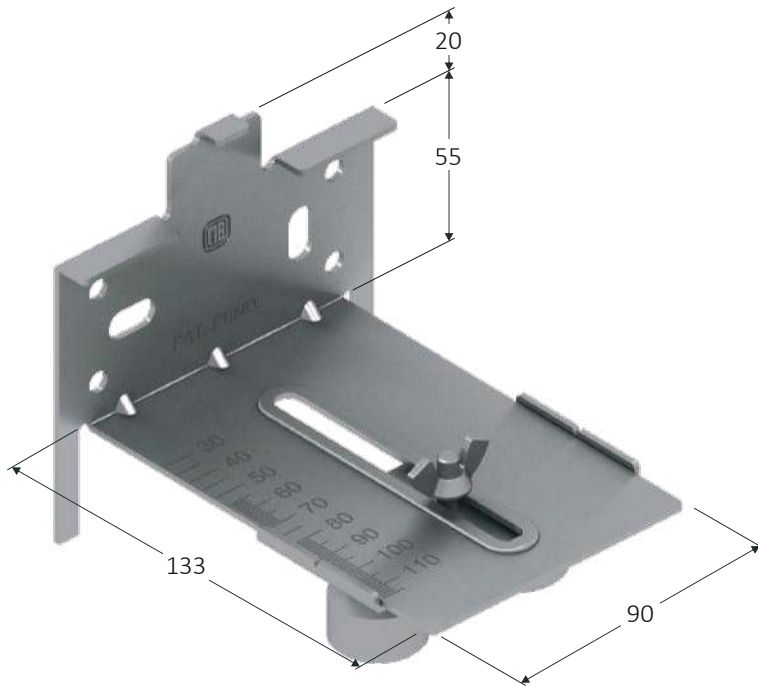


ACCESSOIRES

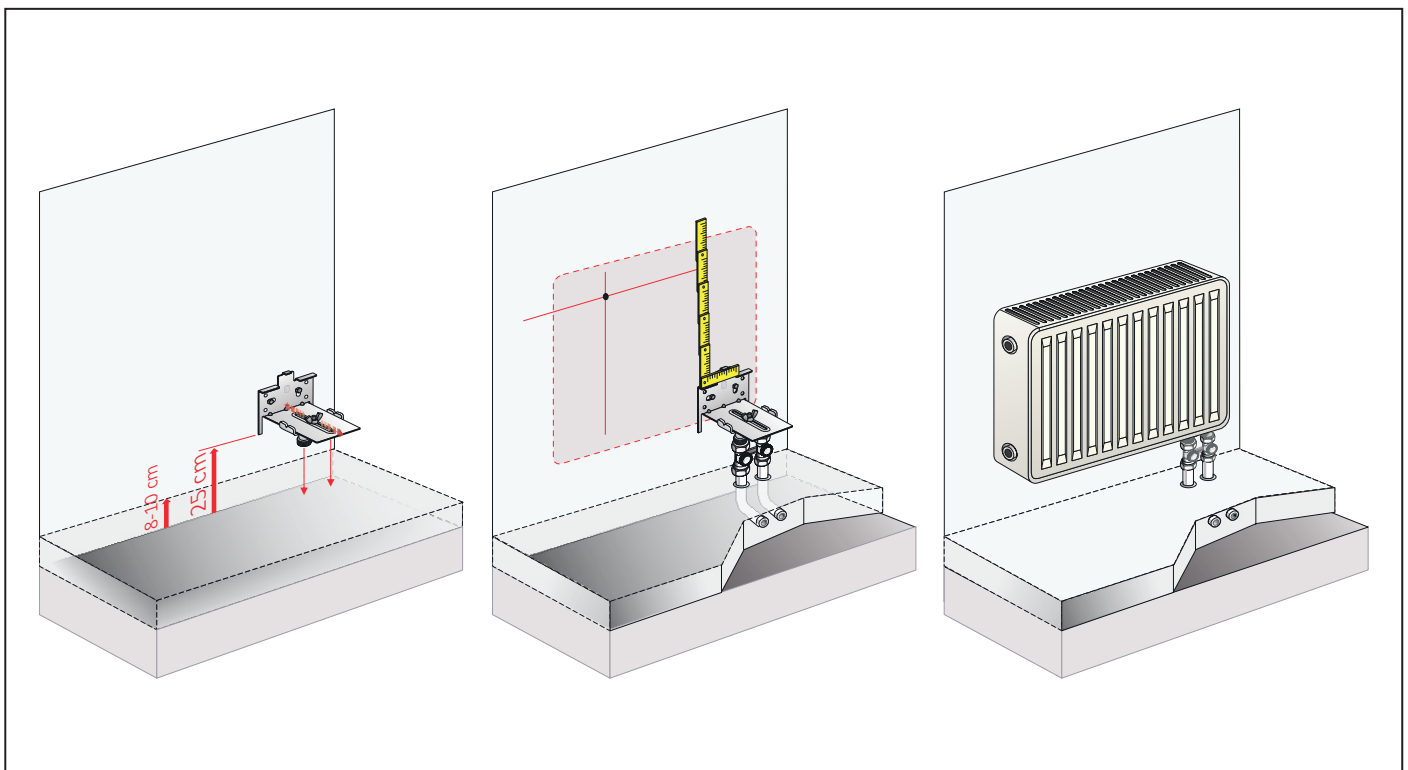
Gabarit avec bypass pour tester les systèmes de chauffage. **DB1**: connexion ½" femelle.
DB2: connexion ¾" mâle.



60910001	DB1 ½" BYPASS	6	696
60910002	DB2 ¾" BYPASS	6	696



Installation du gabarit avec **BYPASS** de ½" ou ¾" - étanchéité **10 BAR**



ACCESSOIRES

Kit de deux supports porte-étagère **QX3** pour radiateurs à panneaux doubles ou triples.



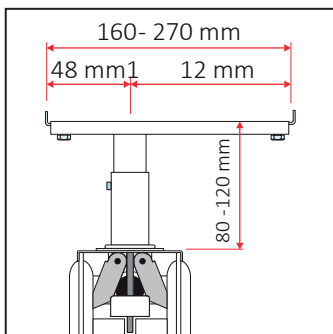
60751010	2x QX3	1	500
60751010T6	2x QX3/T6 V+N	1	500

QX3

Support pour étagère supérieure

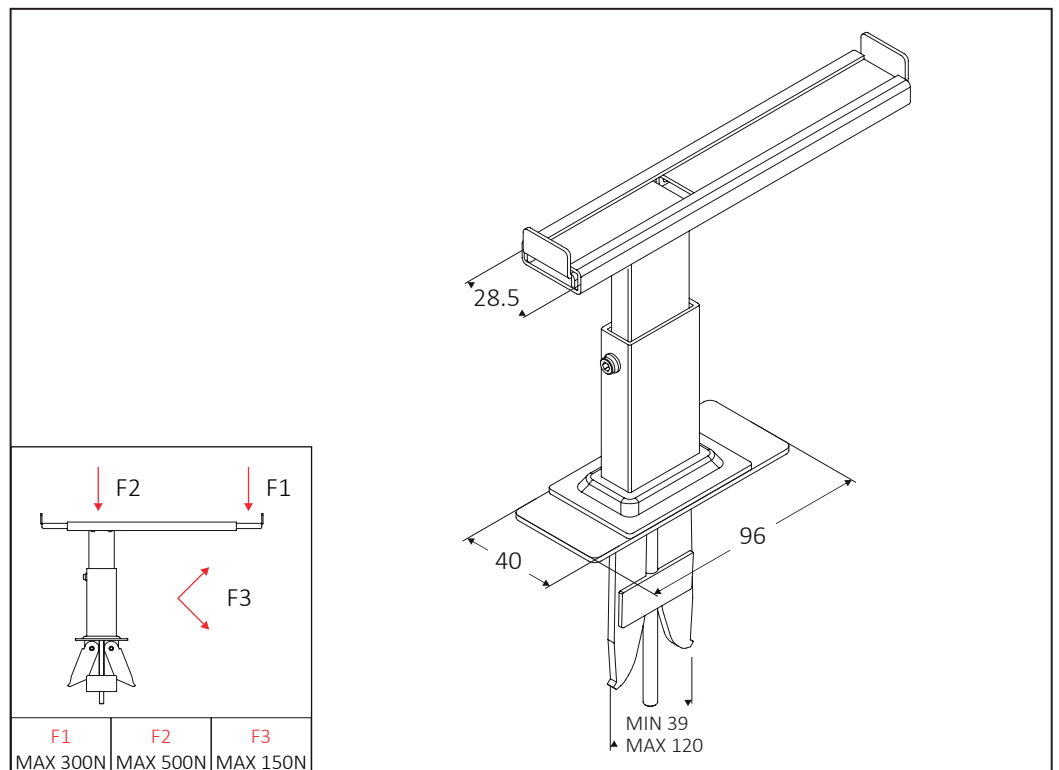
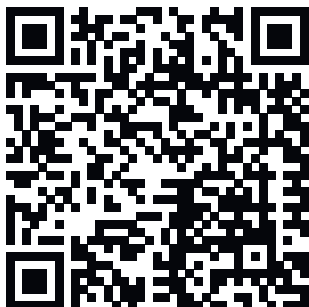


Ajustements



Les mesures sont exprimées en millimètres

 Instructions de montage





NOUS PENSONS QUE CHAQUE PROBLÈME PEUT ÊTRE
RÉSOLU AVEC UNE TOUCHE DE CRÉATIVITÉ

MB FIX SRL SB - VIA MADONNA NERA 2/B
I - 31030 BORSO DEL GRAPPA (TV)

marketing@mb-fix.it

Ph. +39 0423 913800
Fx. +39 0423 542188