



United Nations
Educational, Scientific and
Cultural Organization



World
Heritage
Convention



Sistemi di fissaggio per radiatori multicolonna

Villa Almerico Capra detta "La Rotonda" è una villa veneta commissionata ad Andrea Palladio a pianta centrale, situata a ridosso della città di Vicenza.



FIX IT

MENSOLE DI PRONTA INSTALLAZIONE

Due mensole a pavimento di pronta installazione per radiatori tubolari aventi collettore con diametro da 45 mm a 60 mm, incluso copri-base **QKP/QKF** e copertura **QKG** entrambi in ABS bianco. **PGT 60**: configurazione per pavimento finito. **PGT-1 60**: configurazione per pavimento grezzo.

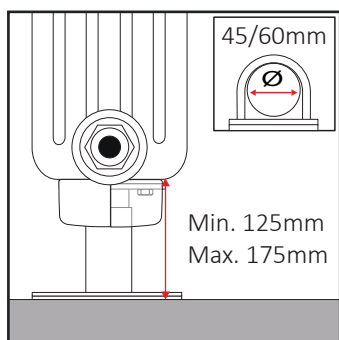


60791560	2x PGT 60 + 2x QKP	AK3	1	300
60791561	2x PGT-1 60 + 2x QKF	AK3	1	150

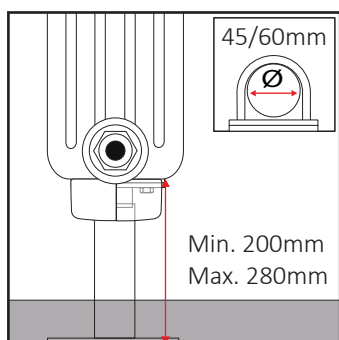


PGT 60 per pavimento finito

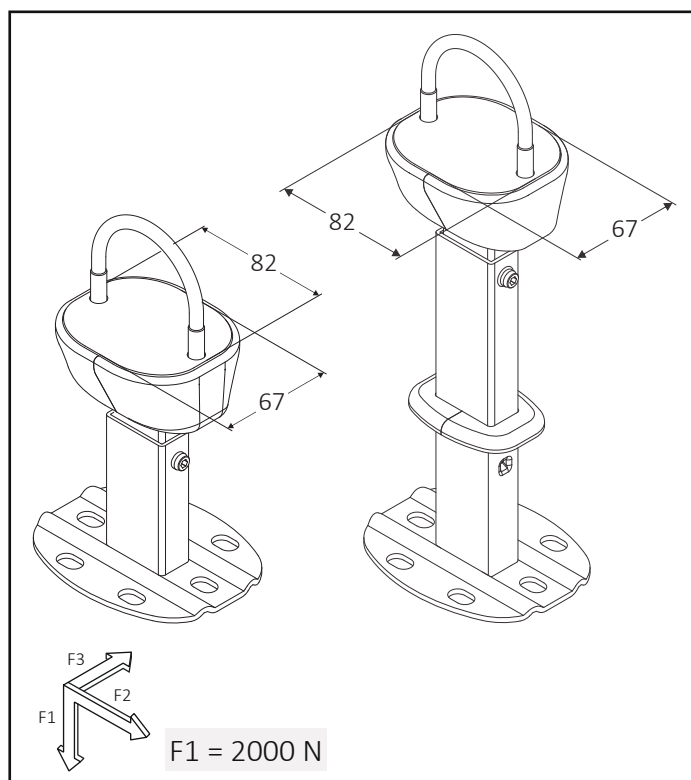
Le misure sono espresse in millimetri



PGT-1 60 per pavimento grezzo



Istruzioni di montaggio



COPERTURE E PROLUNGHE

VL: prolunga da 10 centimetri per tutte le mensole a pavimento di pronta installazione. **QKR:** copri-tubo in ABS bianco, per tutte le mensole a pavimento di pronta installazione, configurazione per pavimento grezzo o finito. **QKP** e **QKF:** copri-base in ABS bianco, fornito a corredo di tutte le mensole a pavimento di pronta installazione.



60740004	1x VL (+ 10cm)	50	1050
60705024	2x QKR	25	2000
60705020	1x QKP	20	3000
60705022	1x QKF	20	4000



VL



QKR

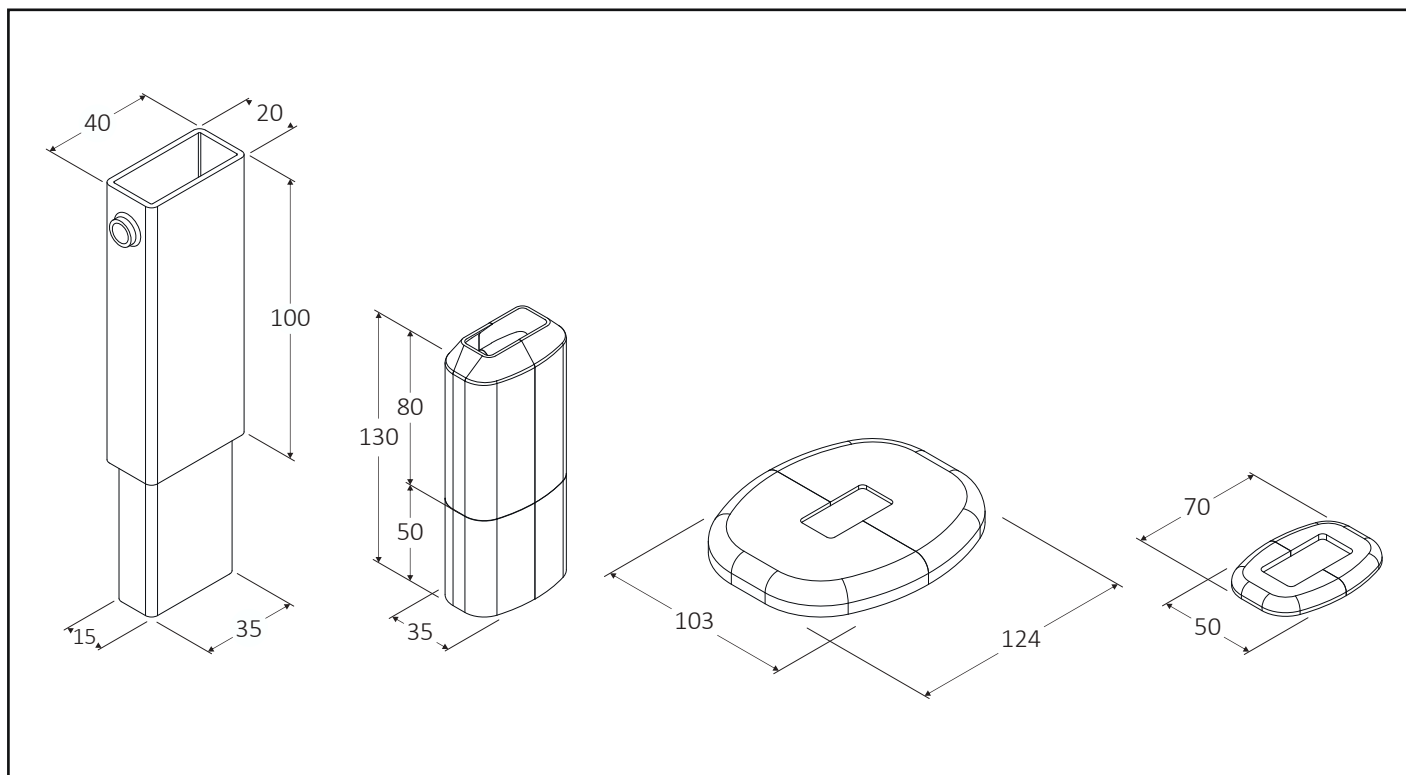


QKP



QKF

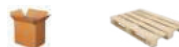
Le misure sono espresse in millimetri



MENSOLE DI PRONTA INSTALLAZIONE

Due mensole autoportanti a pavimento di pronta installazione per radiatori tubolari da 3 a 6 colonne, incluso coperture **QKE** in ABS bianco.

BEMM, IRSAP, RONDRA, ZEHNDER



60770101	2x PGE 101 + 2x QKE		AK3		1	250
60770139	2x PGE 139 + 2x QKE		AK3		1	150
60770177	2x PGE 177 + 2x QKE		AK3		1	150
60770215	2x PGE 215 + 2x QKE		AK3		1	110

ARBONIA, CORDIVARI, DL RADIATORS, ERCOS, ZENITH

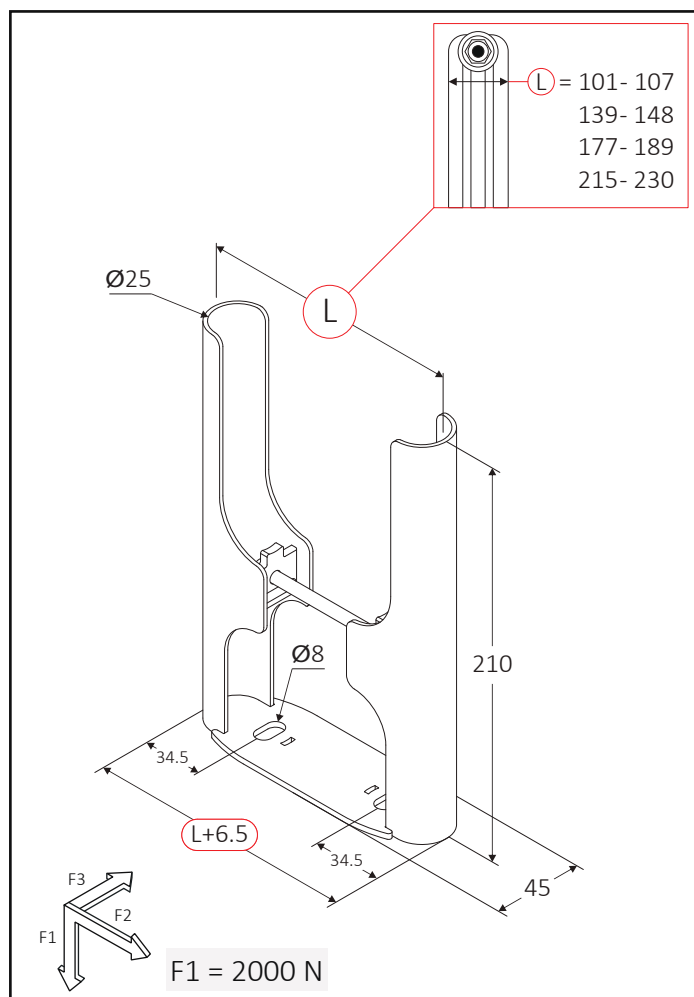


60770107	2x PGE 107 + 2x QKE		AK3		1	250
60770148	2x PGE 148 + 2x QKE		AK3		1	150
60770189	2x PGE 189 + 2x QKE		AK3		1	150
60770230	2x PGE 230 + 2x QKE		AK3		1	110



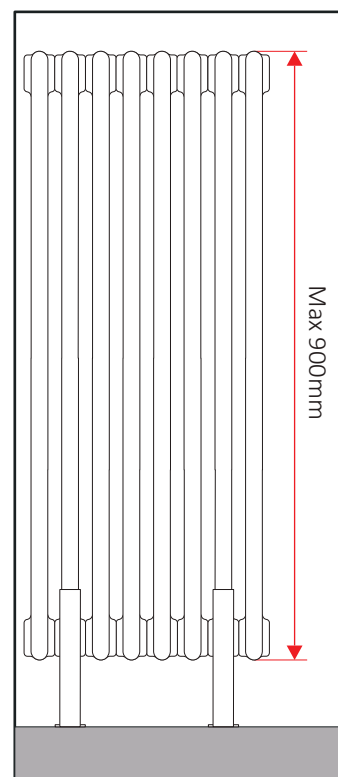
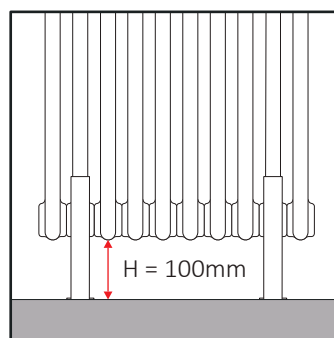
QKE

Le misure sono espresse in millimetri



Altezza PGE

Altezza massima




Istruzioni di montaggio



MENSOLE DI PRONTA INSTALLAZIONE

Due mensole a pavimento regolabili di pronta installazione per appoggio radiatori tubolari da 2 colonne, da 3 a 4 colonne e da 5 a 6 colonne, set incluso di grani e chiavetta, versione bianca.

Modello	Configurazione	Icona 1	Icona 2
60771001	2x PGE-M		
60771002	2x PGE-M		
60771003	2x PGE-M		
60400600T	2x BG3		



PGE-M
Da 3 a 6 colonne

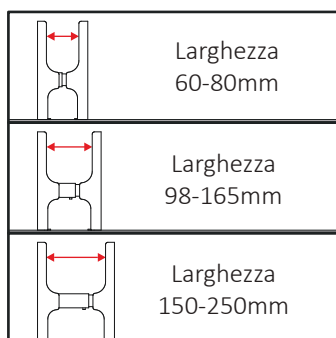


PGE-M
Per 2 colonne

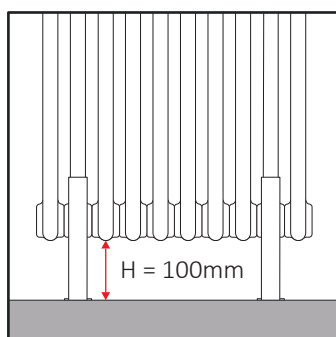


BG3

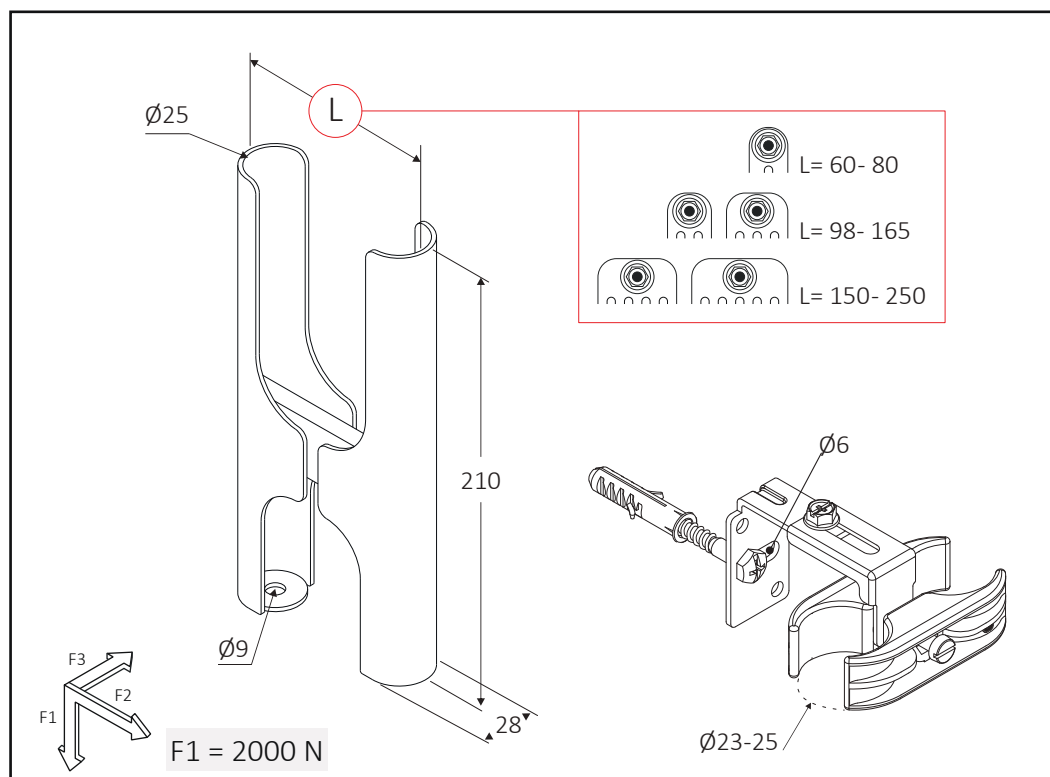
Larghezze PGE-M



Altezza PGE-M



Le misure sono espresse in millimetri



MENSOLE DI PRONTA INSTALLAZIONE

Mensola di sostegno a pavimento per radiatori tubolari, versione bianca, incluso coperture **QKF** in ABS bianco.



60400816D 1x STD FISTONE + 1x QKF

60

960



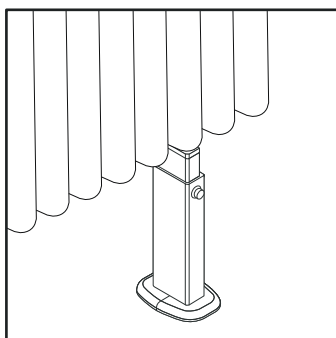
STD
Fistone



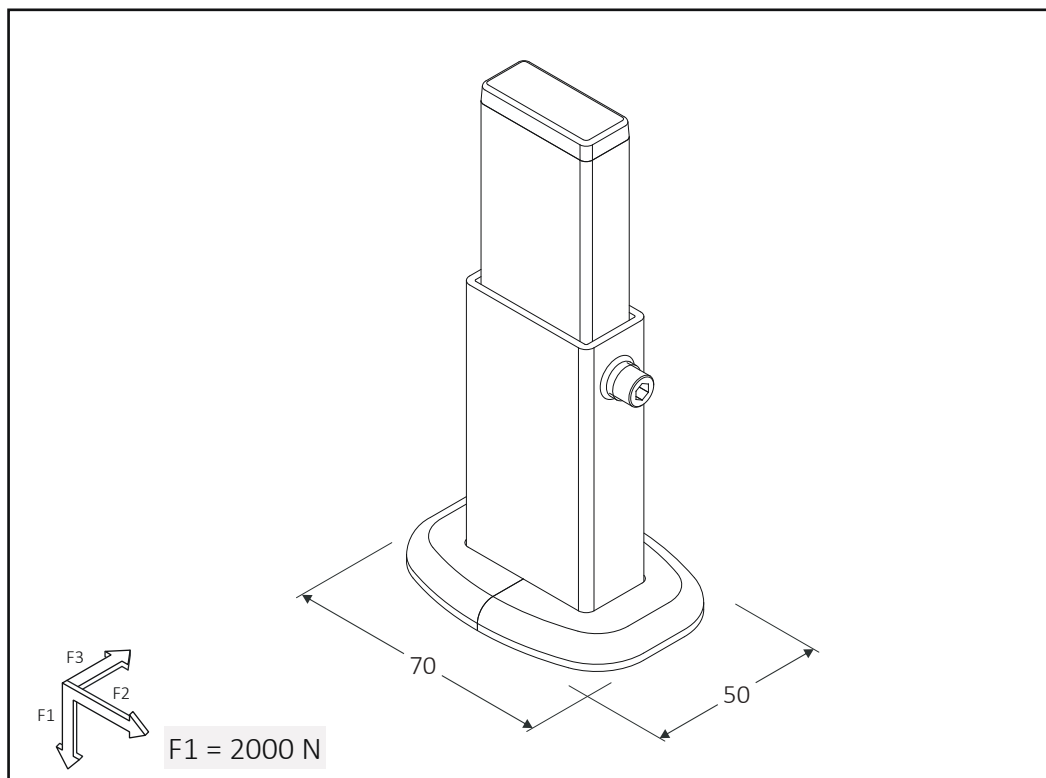
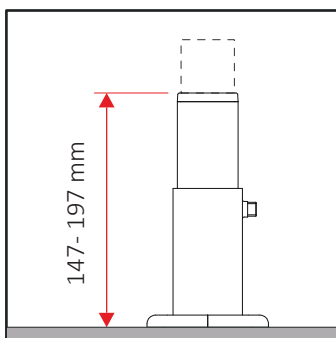
QKF

Appoggio Fistone

Le misure sono espresse in millimetri



Regolazione Fistone



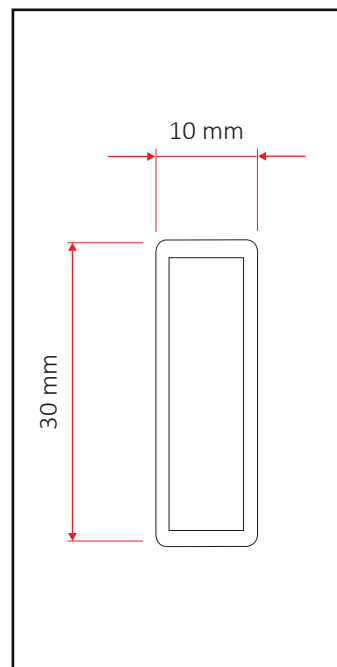
MENSOLE componibili

Tubo a sezione rettangolare per composizione mensola a pavimento, per radiatori altezza da 300 a 1000 mm.

QT



60705046	QT 460 mm	25	1500
60705056	QT 560 mm	25	1500
60705066	QT 660 mm	25	1000
60705076	QT 760 mm	25	1000
60705086	QT 860 mm	25	1000
60705096	QT 960 mm	25	1000
60705106	QT 1060 mm	25	1000
60705116	QT 1160 mm	25	1000



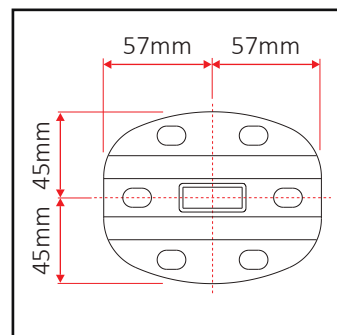
Base con tubo centrale per composizione mensola a pavimento con tubo a sezione rettangolare modello **QT**.

QB



QK

60705000	QB	50	2500
60705012	QK	20	3000



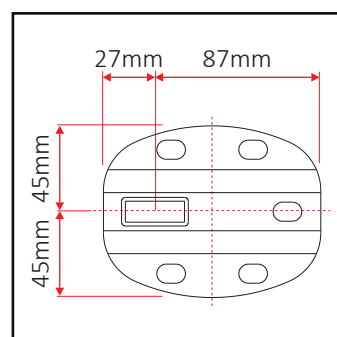
Base con tubo decentrato per composizione mensola a pavimento con tubo a sezione rettangolare modello **QT**.

QBX



QKX

60705005	QBX	50	2500
60705013	QKX	20	4000



MENSOLE componibili

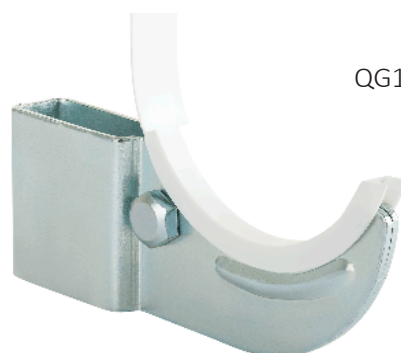
Kit di 4 elementi per composizione mensola a pavimento con tubo a sezione rettangolare modello **QT**, composto da: gancio inferiore con isolante in plastica **QG1**, fermo per radiatore **QG2**, isolante **Q10** per tubo rettangolare e tappo superiore **Q9**.



60705400	QGN: 1x QG1 + 1x QG2 + 1x Q10 + 1x Q9	50	2750
----------	---------------------------------------	----	------



QG2



QG1



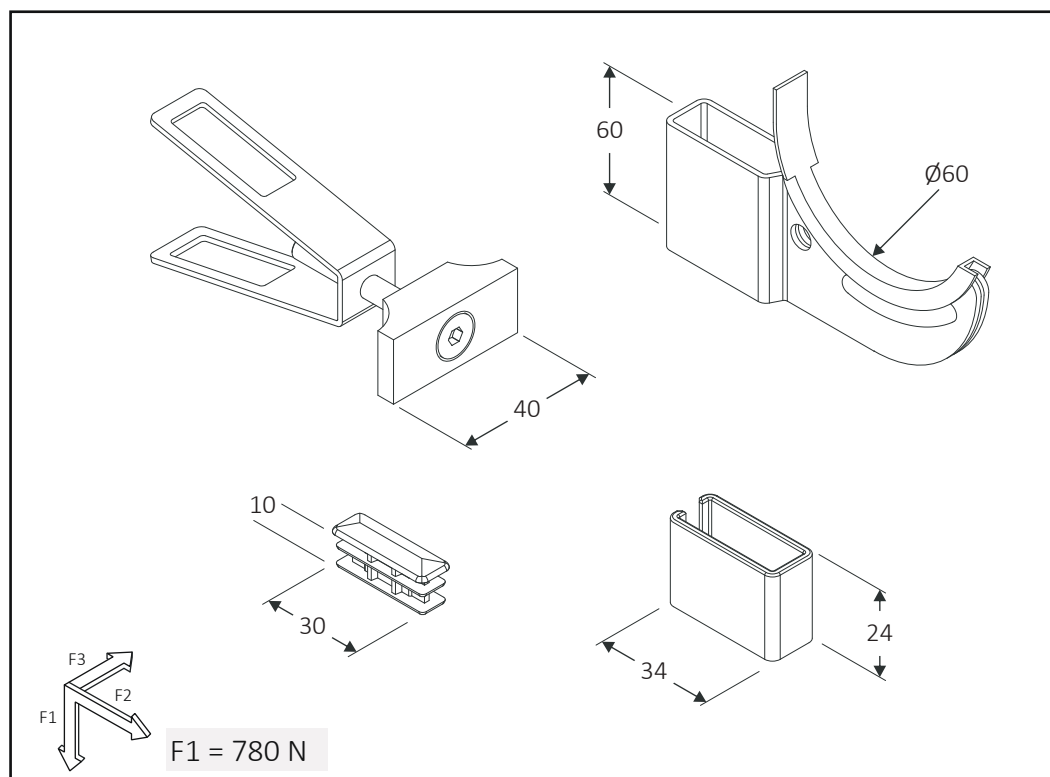
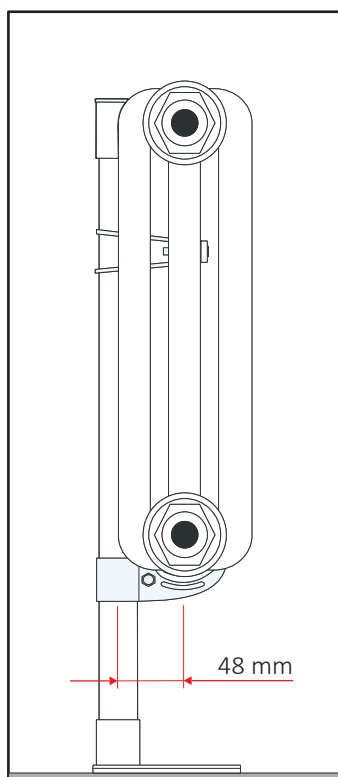
Q9



Q10

Distanza QGN

Le misure sono espresse in millimetri



MENSOLE IN GHISA

PGG: Piede in ghisa per appoggio radiatori multicolonna, colore bianco, imballato singolarmente in pluriball. **BG3:** Due mensole a muro con due morsetti trasparenti per il fissaggio dei tubolari del radiatore. Regolazione distanza radiatore a muro (26-48 mm).



60770010	1x PGG	50	1000
60400600T	2x BG3	50	2500



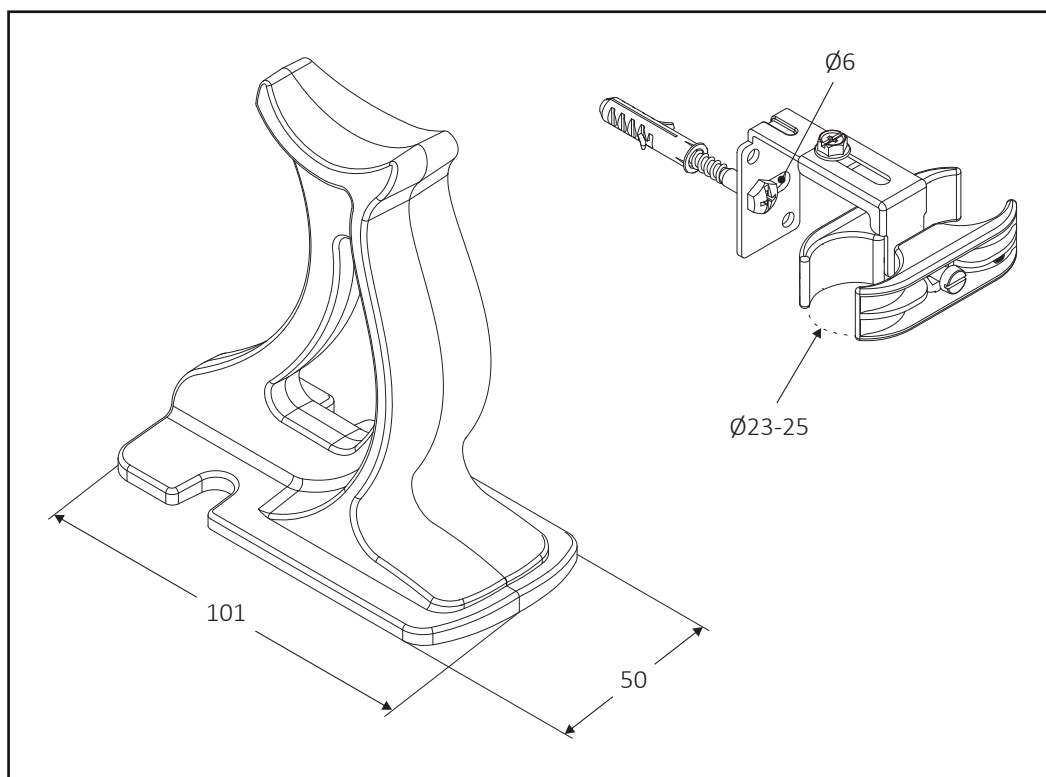
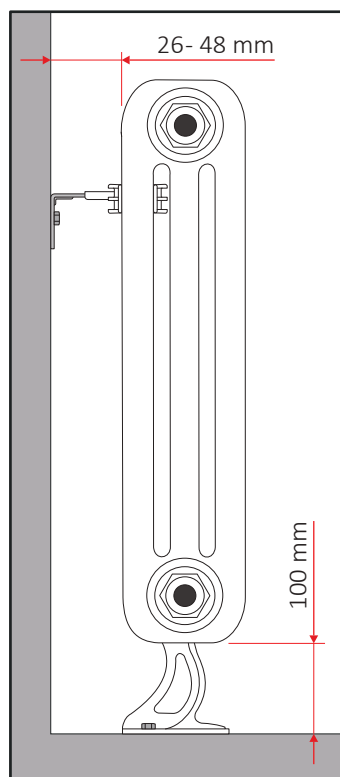
BG3



PGG

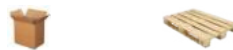
Distanza BG3 e PGG

Le misure sono espresse in millimetri



STAFFE A PARETE

Staffa a parete per aggancio rapido, con 2 chele trasparenti per il fissaggio del radiatore, adatta all'installazione di radiatori con altezza fino a 1.000 mm. **GTXP**: Mensola a parete con chela trasparente, adatta all'uso con la staffa **GTX**, per radiatori con altezza superiore a 1.000 mm.



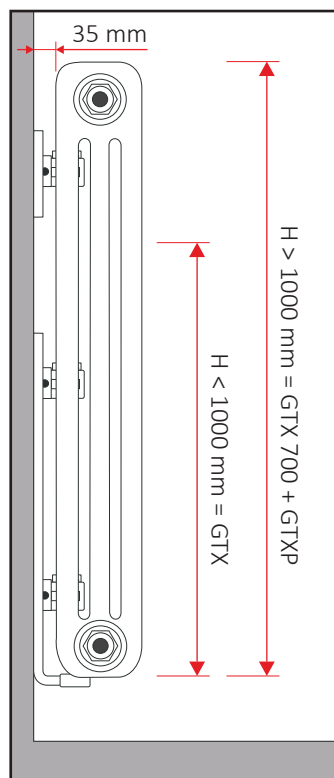
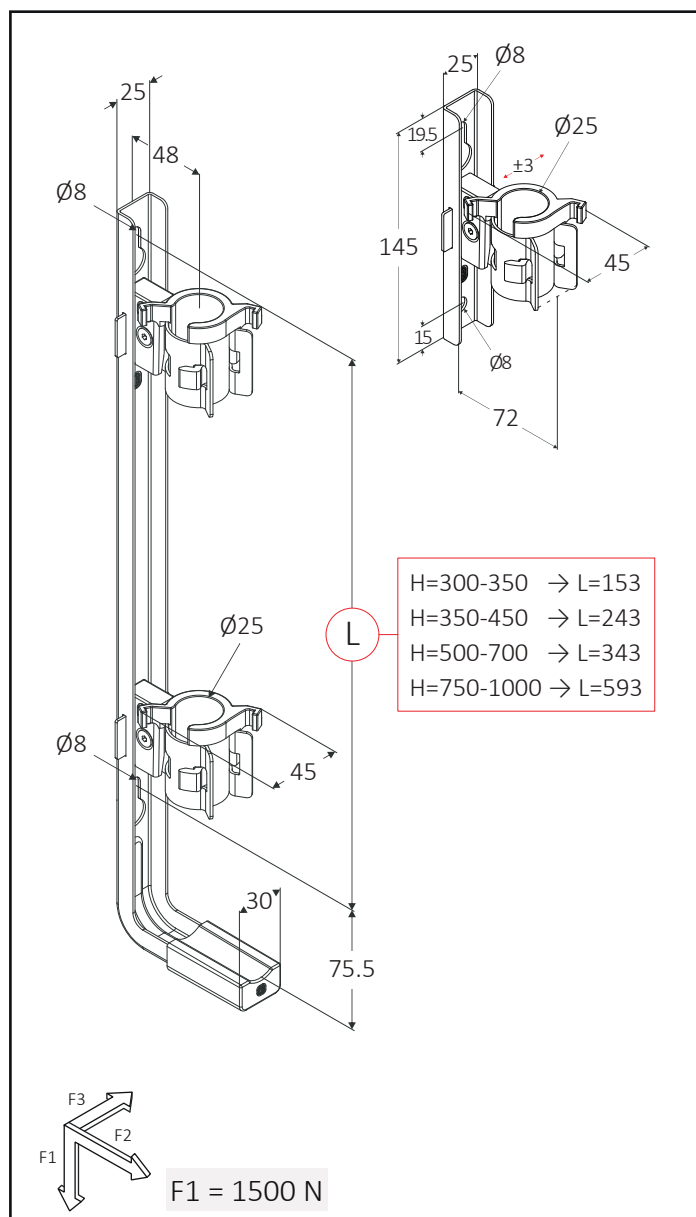
60640026	1x GTX 260		AK3	20	800
60640035	1x GTX 350		AK3	20	640
60640045	1x GTX 450		AK3	20	560
60640070	1x GTX 700		AK3	20	280
60640100	1x GTXP		AK3	20	1100

GTX

PATENTED

Le misure sono espresse in millimetri

Altezza GTX e GTXP



GTXP

PATENTED

Istruzioni di montaggio



MENSOLE A PARETE

Due mensole a parete con sicurezza anti-sgancio **QKS** e distanziatore trasparente **N6**.



60201002

2x GBT + 2x QKS + 2x N6



AK3

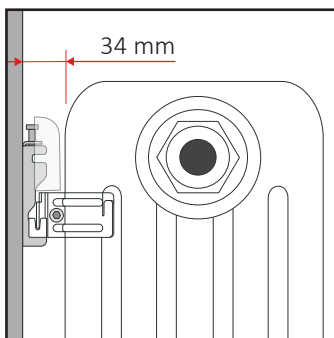
20

800

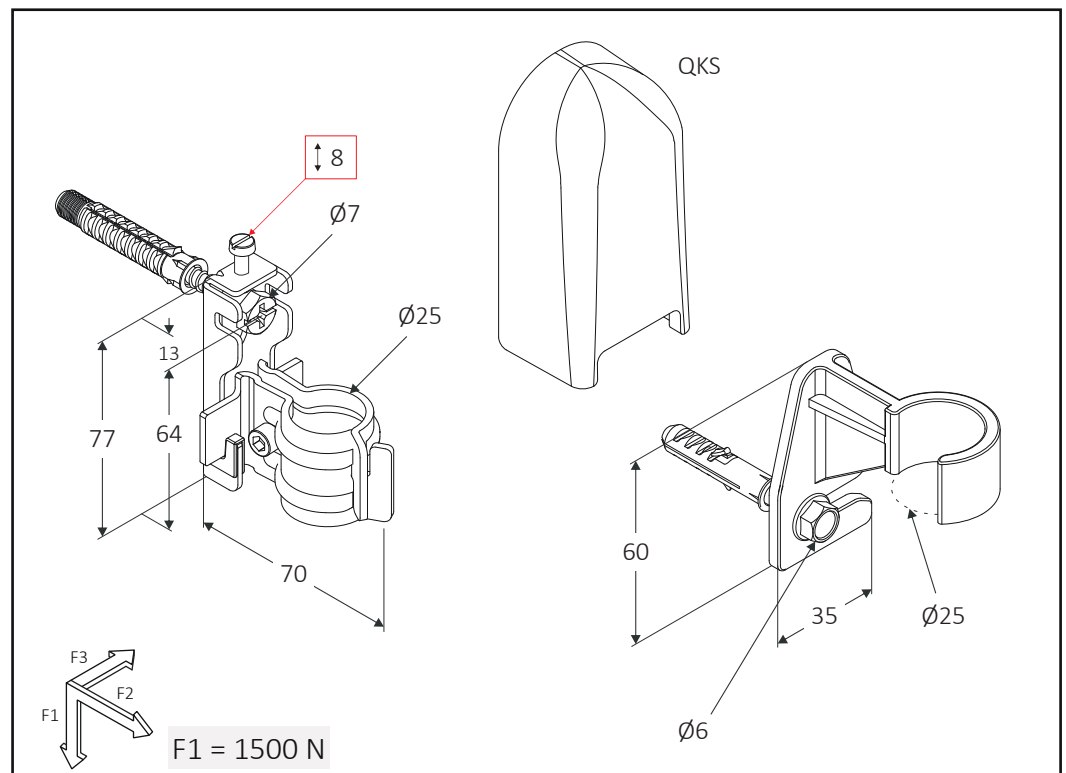


Distanza GBT

Le misure sono espresse in millimetri



Istruzioni di montaggio



MENSOLE A PARETE

Due mensole per installazione rapida a muro con morsetti **OT** e distanziatori **N5**, tutto in colore bianco. Opzioni distanza da muro (30-40 mm). Isolanti in plastica a corredo.



60400740

2x D2 + 2x OT + 2x N5

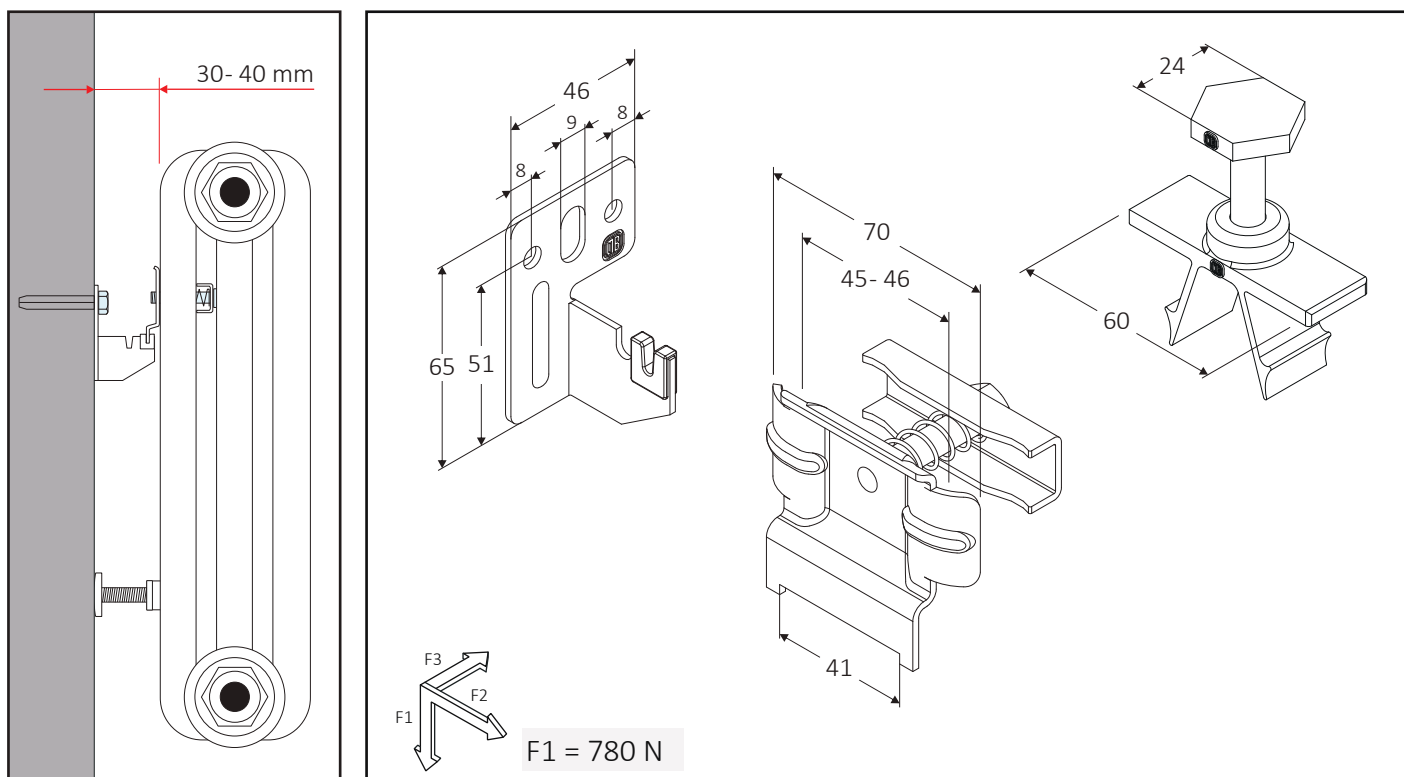
50

1200



Distanza D2 OT N5

Le misure sono espresse in millimetri



MENSOLE A PARETE

Due mensole per installazione rapida a muro di radiatori tubolari in versione orizzontale, possibilità di regolazione verticale e distanza dal muro, versione bianca. **N5+NP**: distanziatori in plastica trasparente. **SC3H**: sicurezza anti-sgancio. Versione zincata su richiesta.

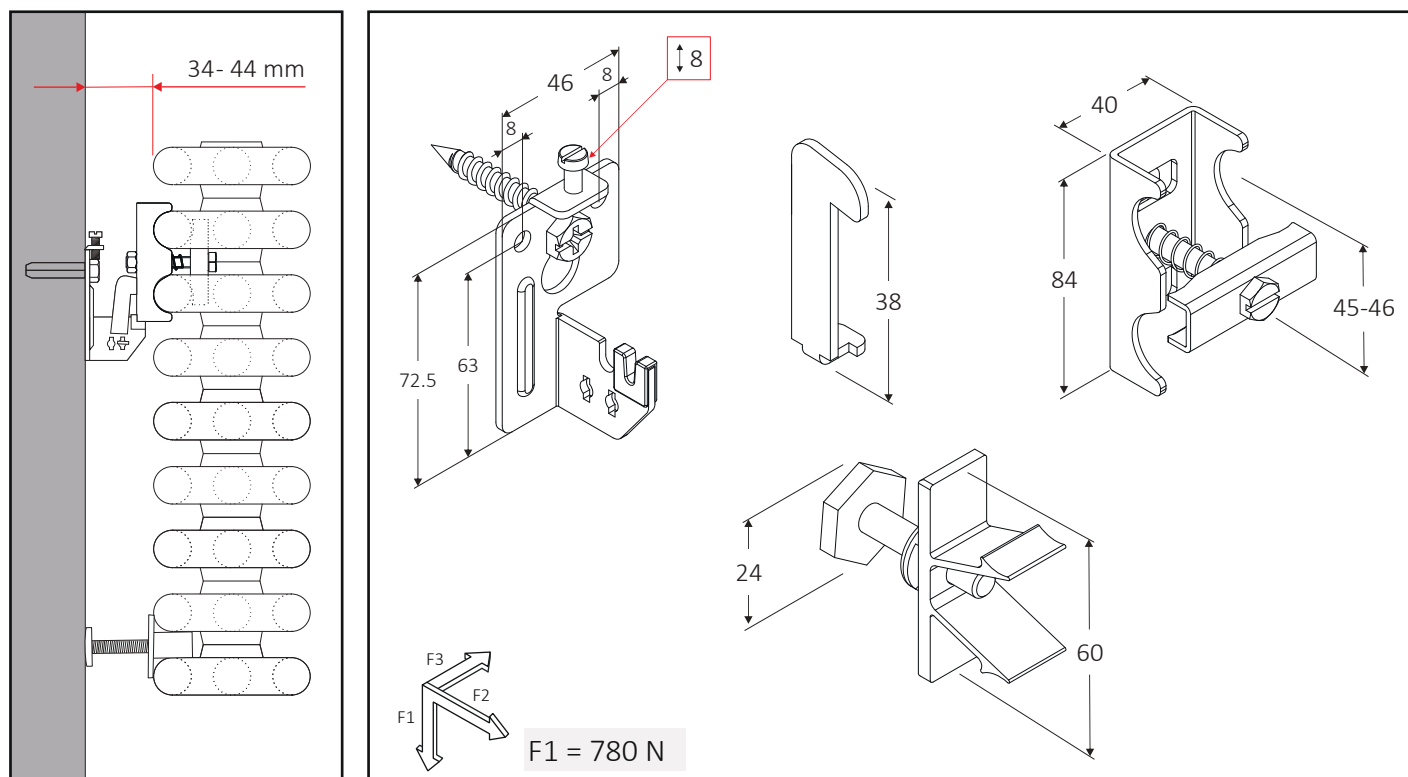


60400542 2x D3 + 2x OTH + 2x SC3H + 2x N5 + 2x NP 50 1600



Distanza D3 OTH

Le misure sono espresse in millimetri



MENSOLE A PARETE

Due mensole a percussione $\varnothing 12\text{mm}$ per installazione rapida a muro di radiatori tubolari, diametro collettore da 45mm a 60mm, versione bianca.



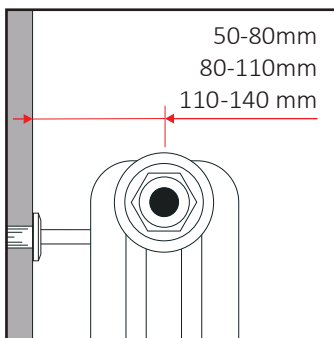
60211650	2x R12V L = 50 - 80	50	2500
60211651	2x R12V L = 80 - 110	50	2000
60211652	2x R12V L = 110 - 140	50	1500



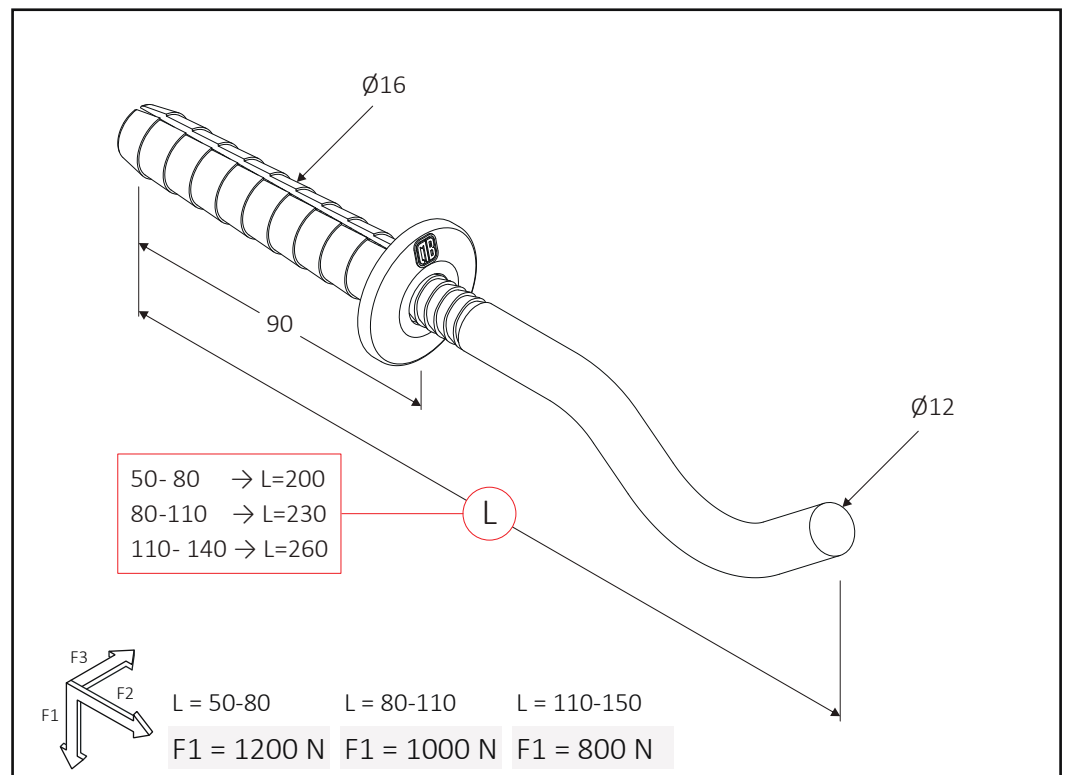
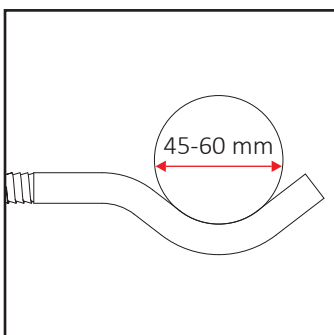
R12V

Distanza R12V

Le misure sono espresse in millimetri



Dimensioni colle ore



MENSOLE A PARETE

Due mensole di pronta installazione per radiatori tubolari con collettore e lunghezza 70 mm o 105 mm.



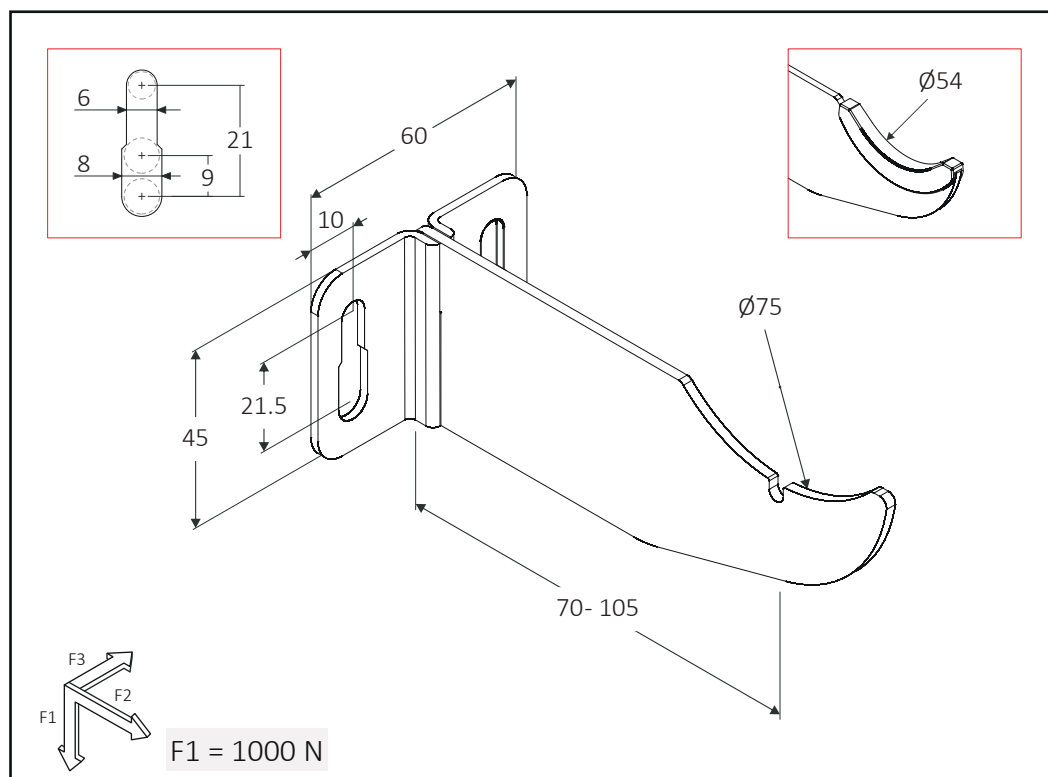
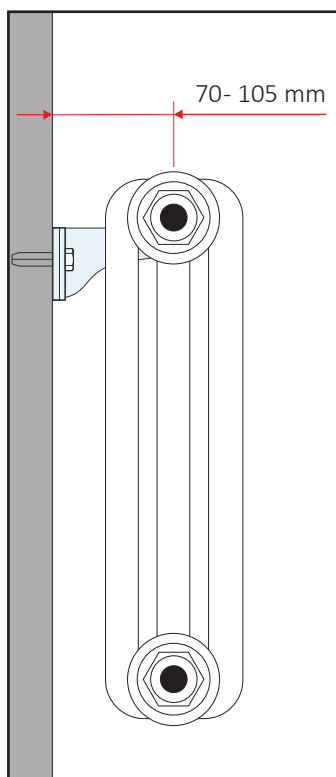
60210173	2x T1G L=70	50	3300
60210174	2x T1G L=105	50	3300



T1G

Distanza T1G

Le misure sono espresse in millimetri



MENSOLE A PARETE

Mensola di pronta installazione a murare per radiatori in ghisa, è possibile installare anche i radiatori tubolari utilizzando l'isolante in dotazione.



60005191 2x M2

50

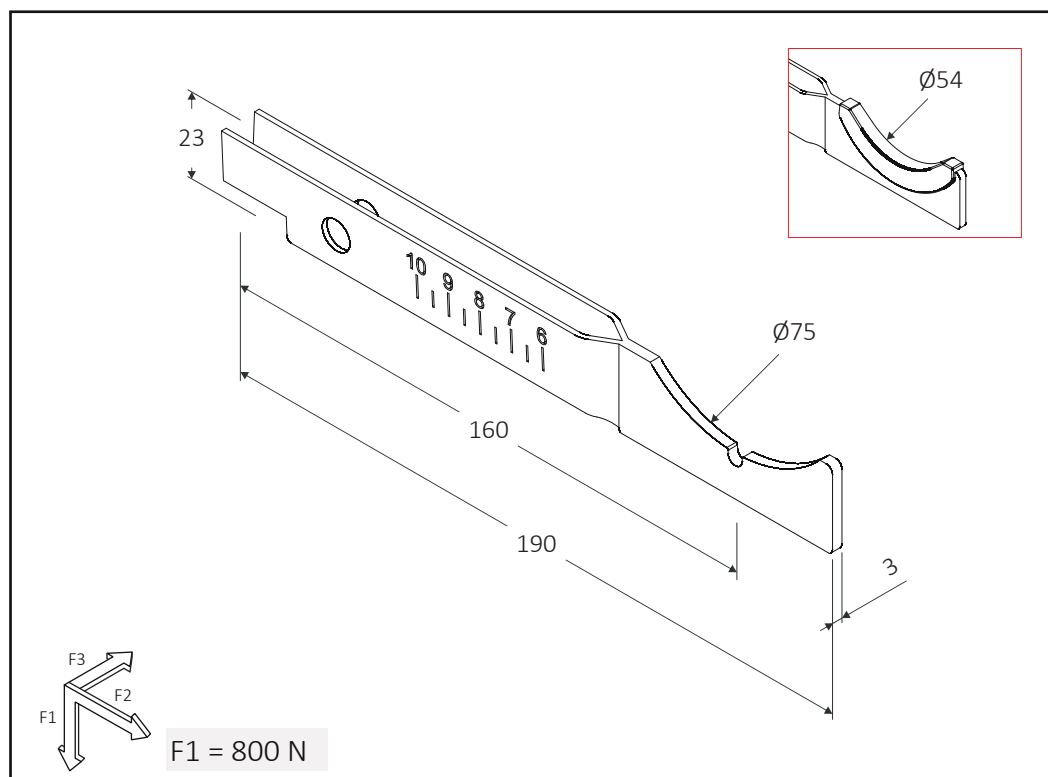
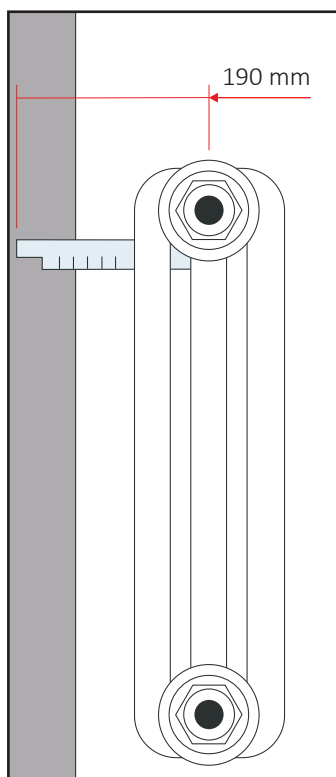
1600



M2

















Distanza M2

Le misure sono espresse in millimetri

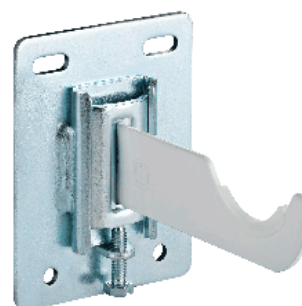


MENSOLE DI PRONTA INSTALLAZIONE

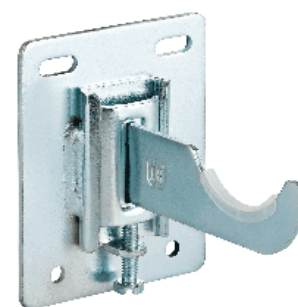
Due mensole per installazione rapida a muro o cartongesso, con coperchio **QKM7** in colore bianco. Gancio in colore bianco o zincato. Regolazione in altezza. Isolanti in plastica a corredo.

60210220	2x M7C L=53 + QKM7			18	576
60210222	2x M7C L=74 + QKM7			18	576
60210224	2x M7C L=94 + QKM7			18	576
60210226	2x M7C L=115 + QKM7			18	576
60210221	2x M7C L=53 + QKM7			18	576
60210223	2x M7C L=74 + QKM7			18	576
60210225	2x M7C L=94 + QKM7			18	576
60210227	2x M7C L=115 + QKM7			18	576

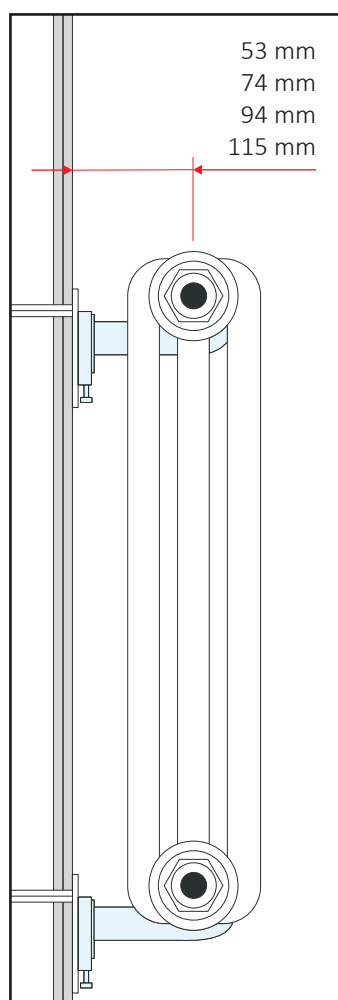
QKM7



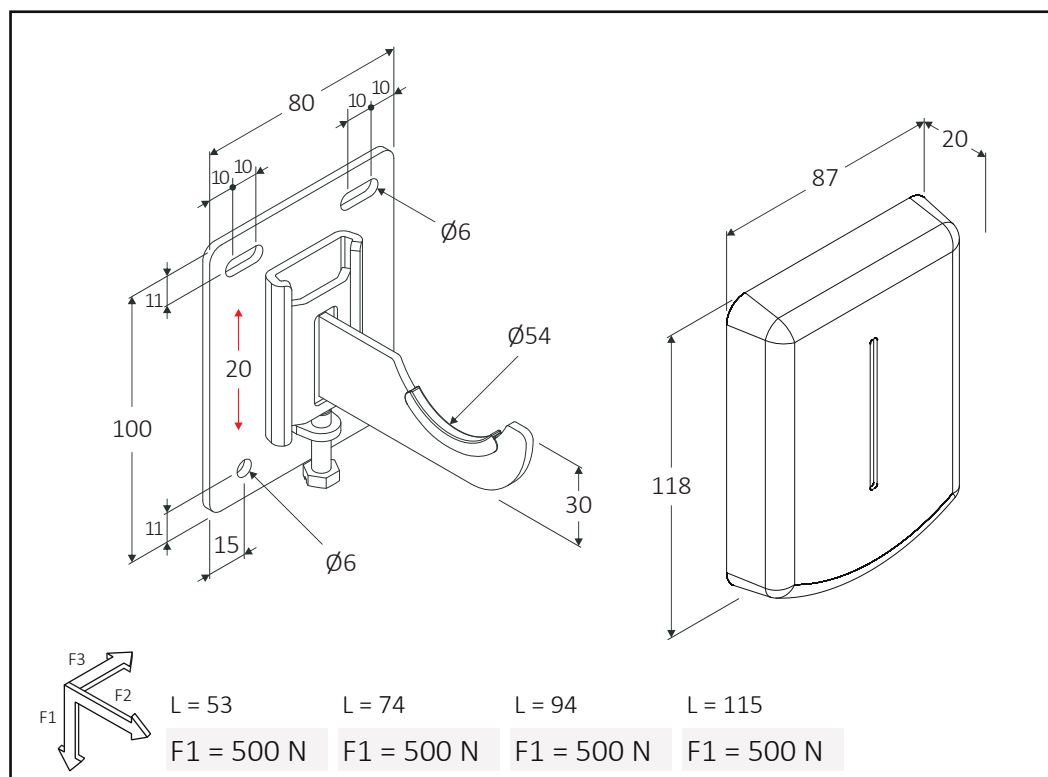
M7C



Distanza M7C

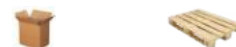


Le misure sono espresse in millimetri

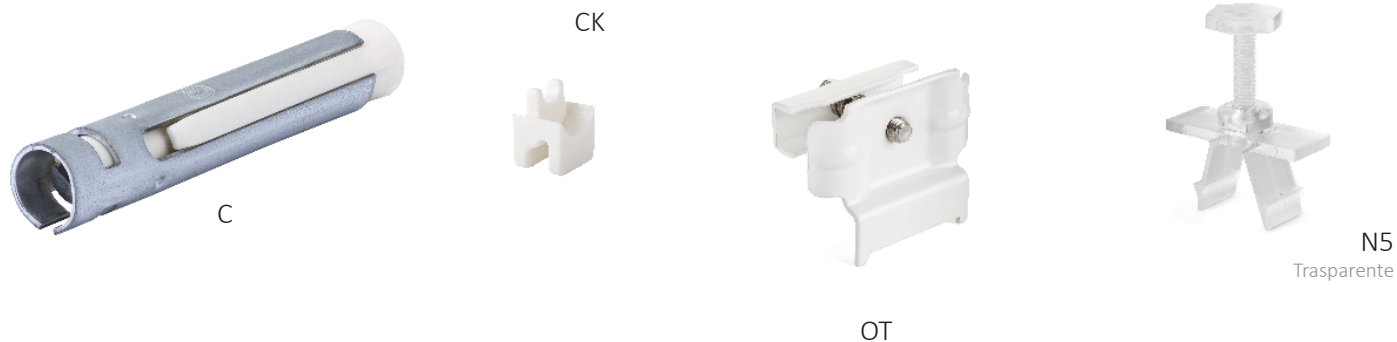


MENSOLE AD ESPANSIONE

Kit di due mensole ad espansione per radiatori tubolari e supporti **CK**. Regolazione distanza da muro (12-45 mm).
OT: morsetto per il fissaggio dei radiatori tubolari. **N5**: Distanziatore trasparente per regolazione distanza da muro.

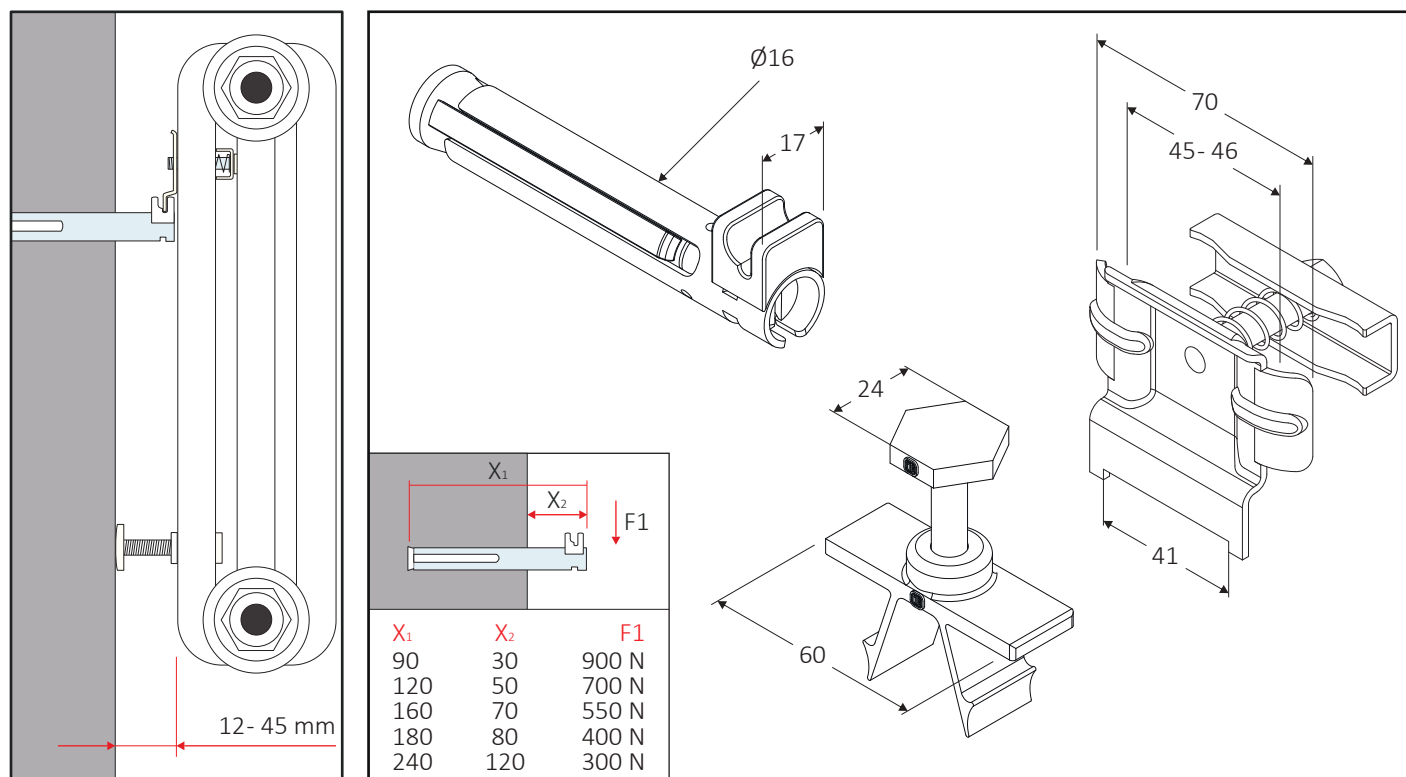


60511090	2x C 90 + 2x CK	50	5500
60511120	2x C 120 + 2x CK	50	2750
60511160	2x C 160 + 2x CK	50	2500
60511180	2x C 180 + 2x CK	50	2500
60511240	2x C 240 + 2x CK	50	2000
60500742	OT	100	5500
60020251T	N5	100	5500



Distanza C CK

Le misure sono espresse in millimetri



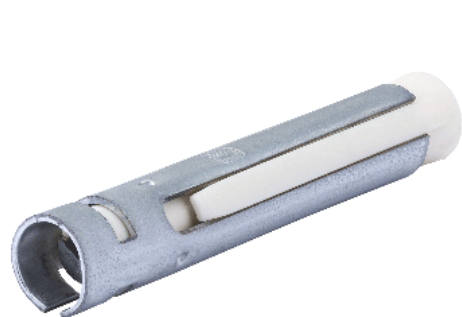
MENSOLE AD ESPANSIONE

Kit di due mensole ad espansione per radiatori in ghisa e supporti **CK**. Regolazione distanza da muro (12-45 mm).

OG: morsetto per il fissaggio dei radiatori in ghisa.



60511090	2x C 90 + 2x CK	50	5500
60511120	2x C 120 + 2x CK	50	2750
60511160	2x C 160 + 2x CK	50	2500
60511180	2x C 180 + 2x CK	50	2500
60511240	2x C 240 + 2x CK	50	2000
60500760	OG	100	5500



C

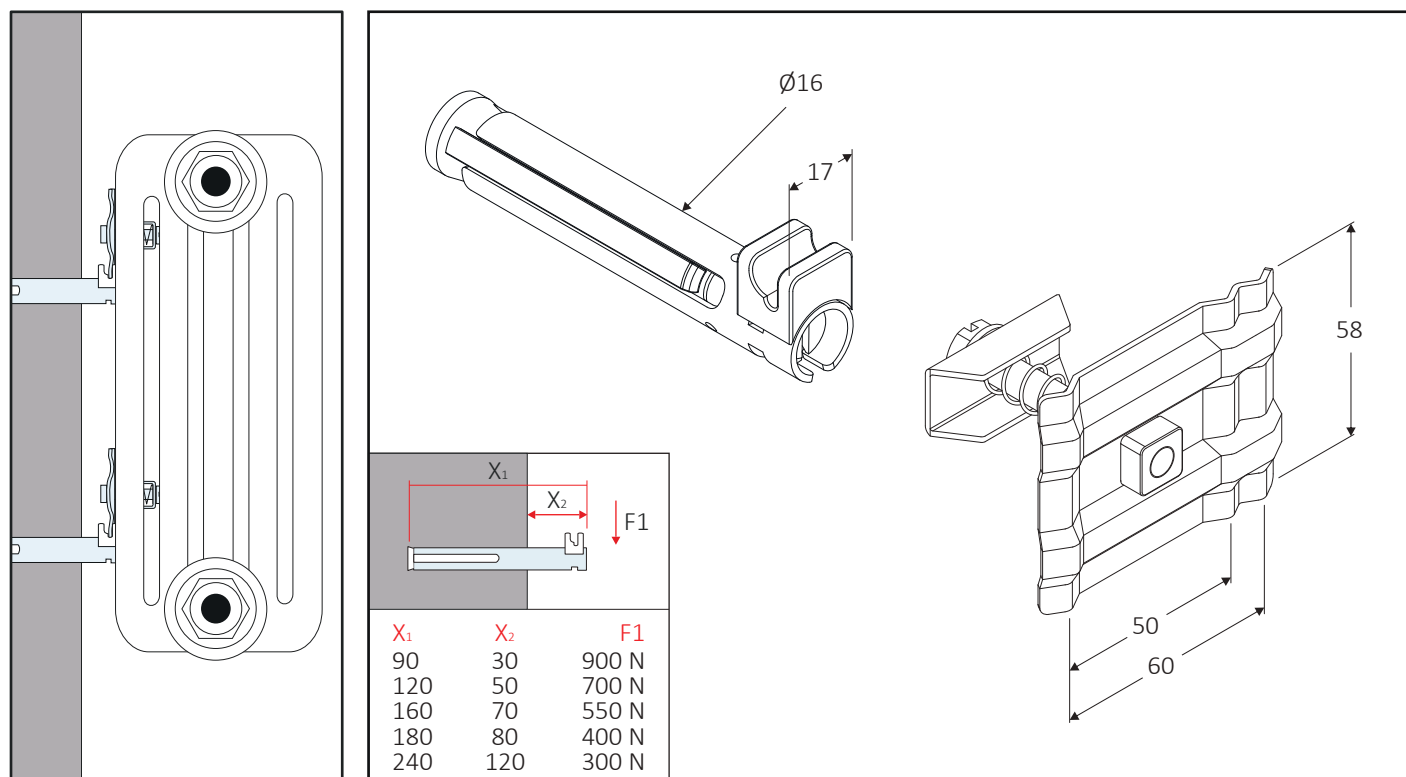
CK



OG

Installazione C CK OG

Le misure sono espresse in millimetri



ACCESSORI

Kit di 2 portamensole per radiatori tubolari.



60751040

2x QX4

1

500

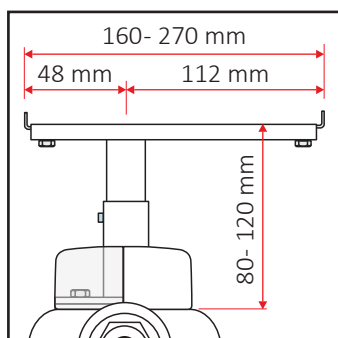
QX4

Supporto per piano di appoggio

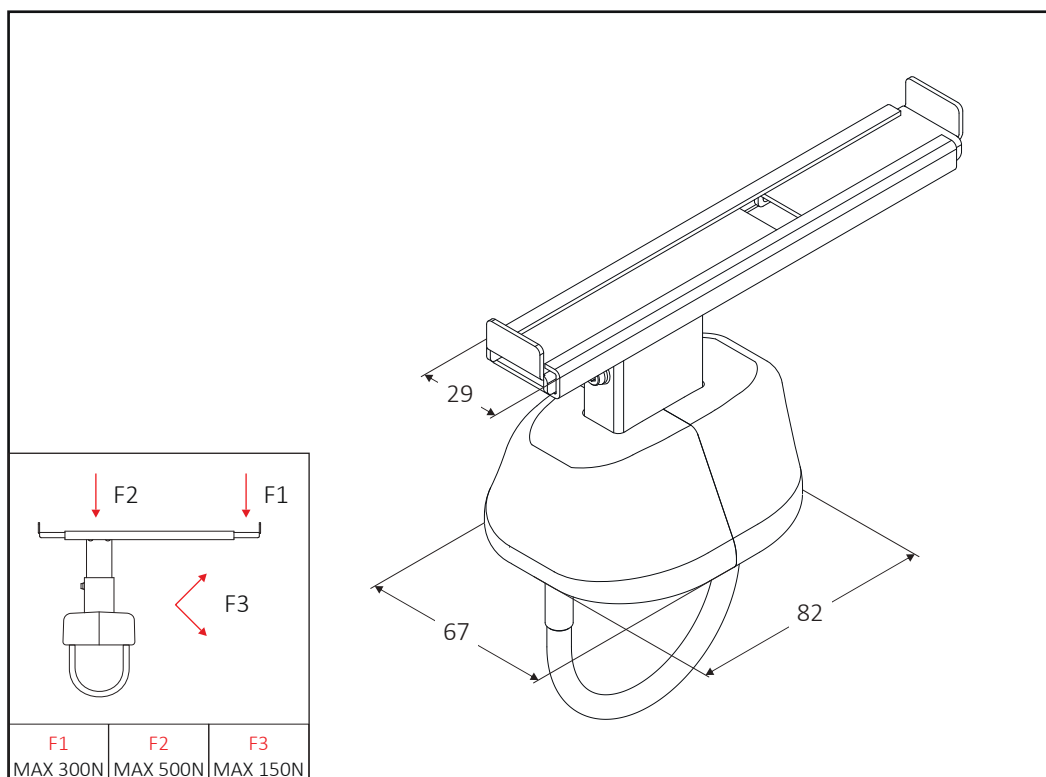
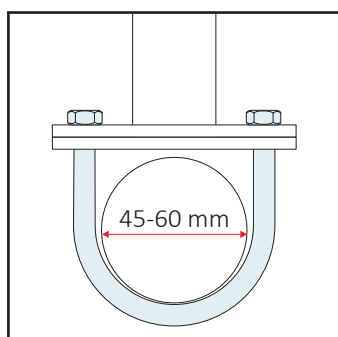


Regolazione QX4

Le misure sono espresse in millimetri



Dimensioni collettore



ACCESSORI

Kit di due supporti per realizzazione panca su radiatori 6 colonne. Distanza da radiatore a panca = 60 mm. Disponibile versione stretta o larga secondo il produttore del radiatore.

BEMM, IRSAP, RONDRA, ZEHNDER



60780215

2x PGP 215



1

110

ARBONIA, CORDIVARI, DL RADIATORS, ERCOS, ZENITH

60780230

2x PGP 230



1

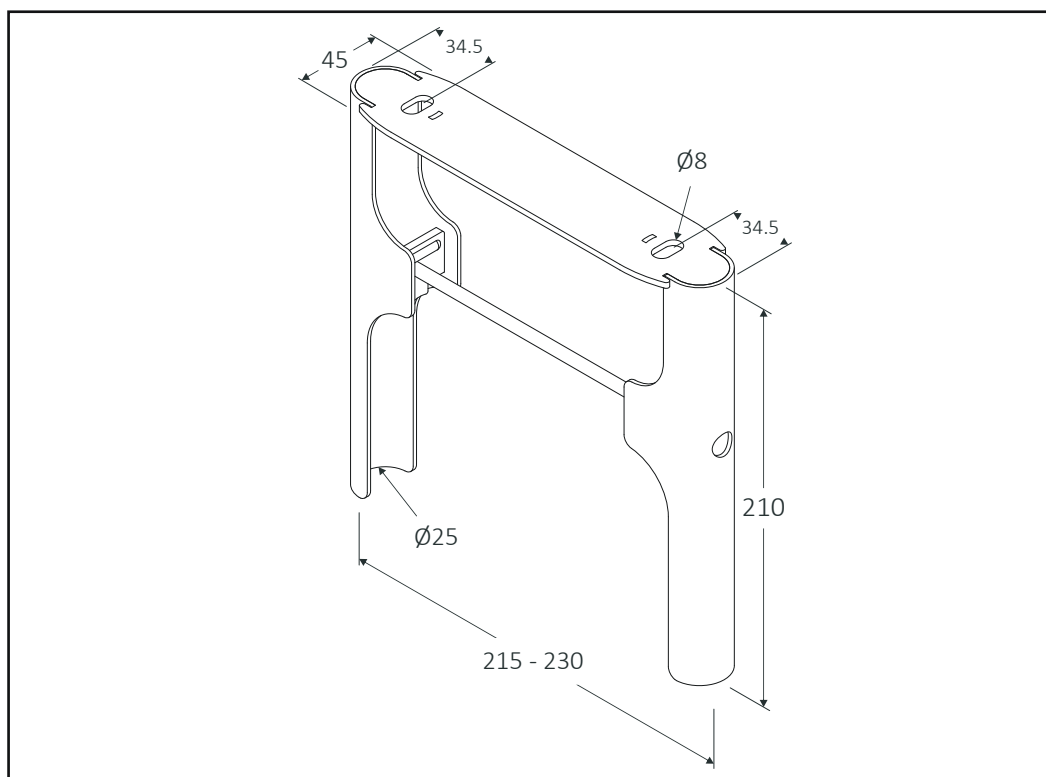
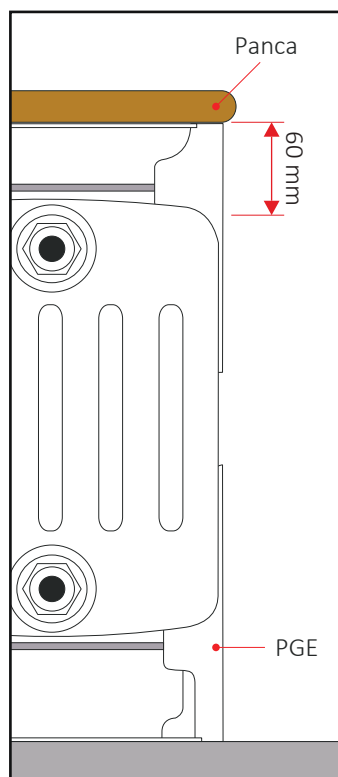
110

PGP
Supporto per panca



Distanza PGP

Le misure sono espresse in millimetri



ACCESSORI

Kit di due staffe a pavimento per la realizzazione di una panca attraverso l'utilizzo di radiatori tubolari fissati orizzontalmente, da **2, 4 e 6 colonne**, versione bianca. Versione grezza o zincata su richiesta. Il set non include la seduta/mensola.



60780075

2x PTP



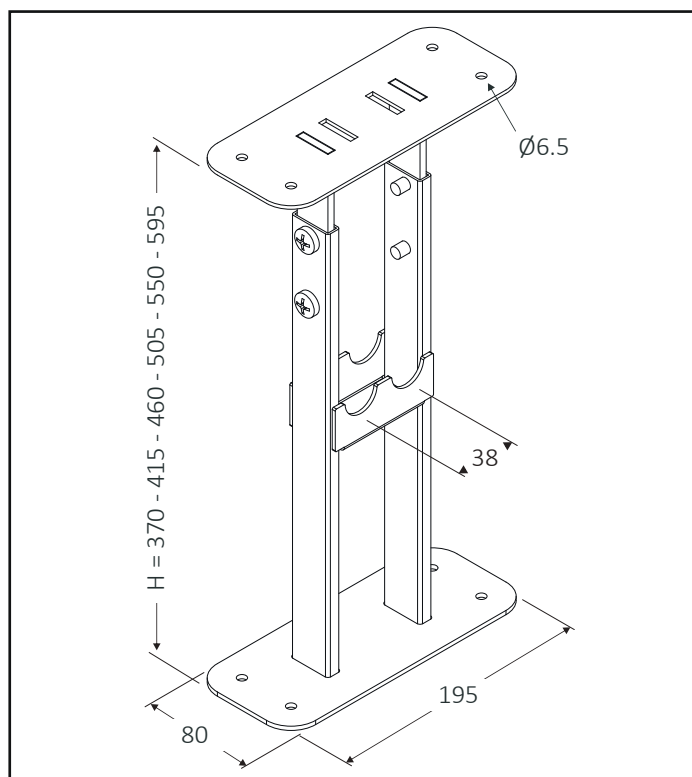
1

PTP

Per radiatore da 2-4-6 colonne



Le misure sono espresse in millimetri



ACCESSORI

Kit di due staffe a pavimento per la realizzazione di una panca attraverso l'utilizzo di radiatori tubolari fissati orizzontalmente, da **3 e 5 colonne**, versione bianca. Versione grezza o zincata su richiesta. Il set non include la seduta/mensola.



60780038

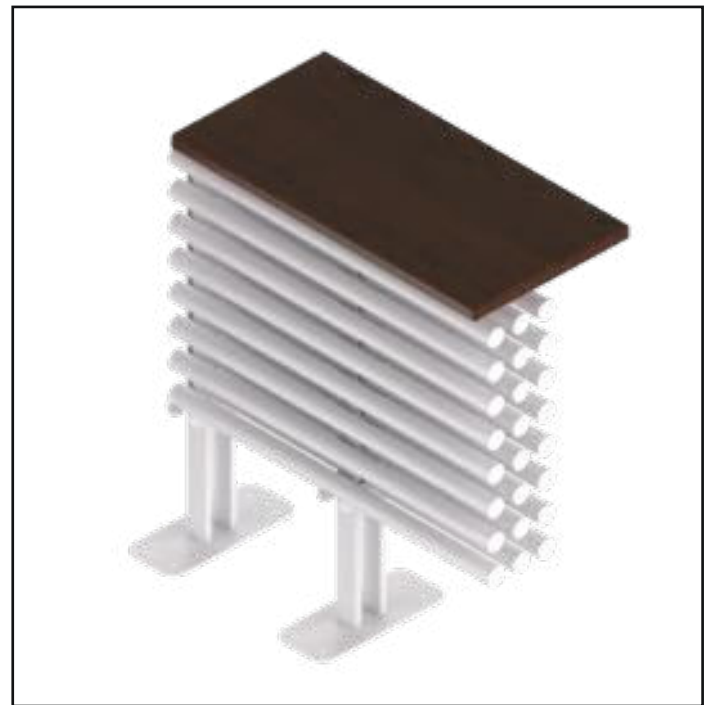
2x PTD



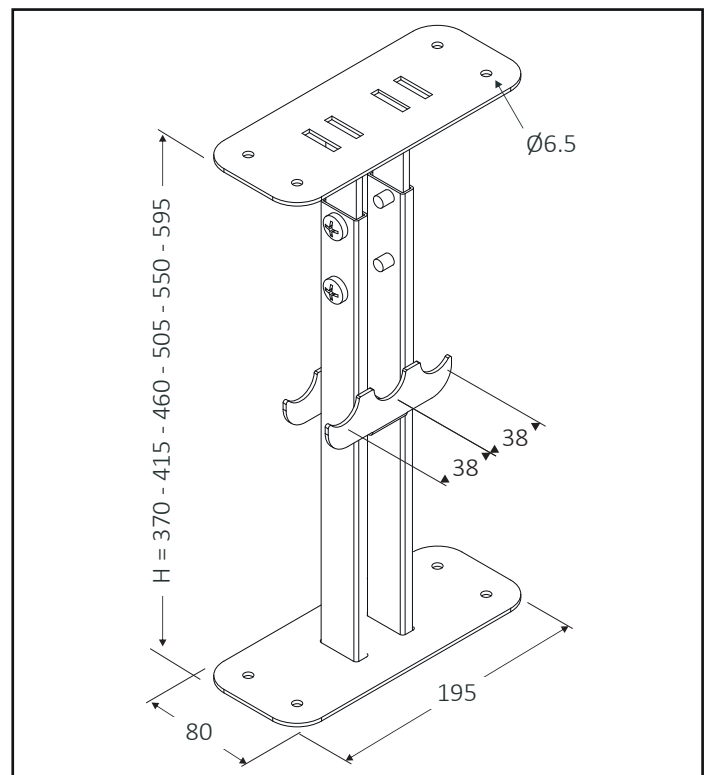
1

PTD

Per radiatore da 3-5 colonne



Le misure sono espresse in millimetri





NOI PENSIAMO CHE OGNI PROBLEMA POSSA ESSERE
RISOLTO CON UN TOCCO DI CREATIVITÀ

**MB FIX SRL SB - VIA MADONNA NERA 2/B
I - 31030 BORSO DEL GRAPPA (TV)**

marketing@mb-fix.it

Ph. +39 0423 913800
Fx. +39 0423 542188