



United Nations
Educational, Scientific and
Cultural Organization



World
Heritage
Convention

Befestigungssysteme für Aluminiumheizkörper

Venedig trägt den Beinamen La Serenissima (Die Durchlauchtigste). Ihr historisches Zentrum liegt auf mehr als 100 Inseln in der Lagune. Venedig war bis 1797 Hauptstadt der Republik Venedig und mit über 180.000 Einwohnern eine der größten europäischen Städte.



FIX IT



ISO 9001



interseroh
zero waste solutions

Interseroh zero waste solutions



Hexavalent chromium free



Made in Italy

Die Kreativität macht die Welt zu einem sichereren Ort!

Wir möchten die Welt dank der Kreativität unserer mechanischen Befestigungen, die auf alle ästhetischen und funktionalen Anforderungen zugeschnitten sind, sicherer machen.



FIX IT

KONSOLEN BEREIT ZUR INSTALLATION

Zwei einbaufertige Standkonsolen für Aluminiumheizkörper, einschließlich **QKP**-Fußabdeckung aus weißem ABS, geeignet für die Installation an verschiedenen Rohrdurchmessern, von 40 mm bis 45 mm. Konfiguration für Fertigboden.



60721544

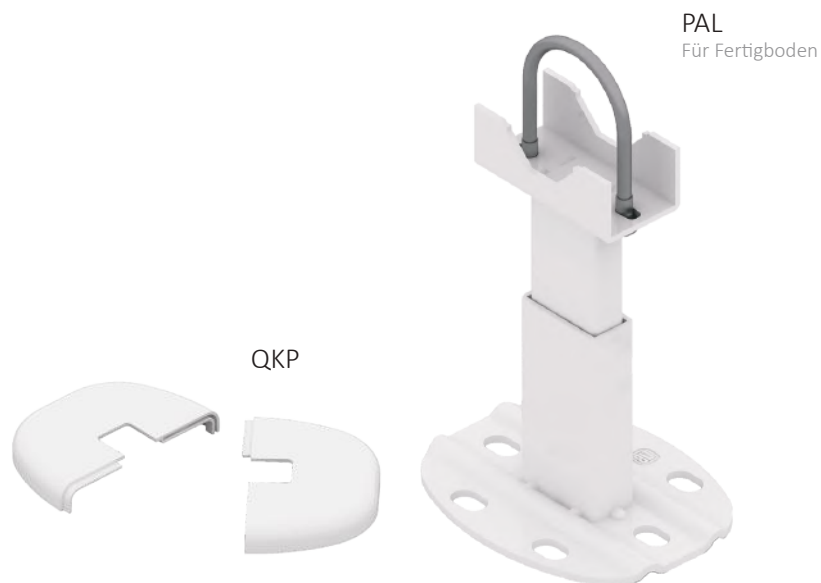
2x PAL + 2x QKP



AK2

1

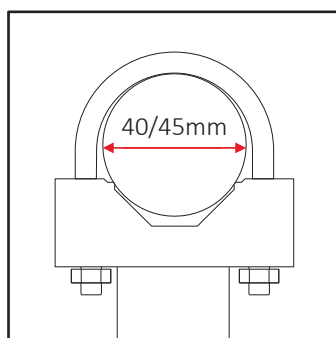
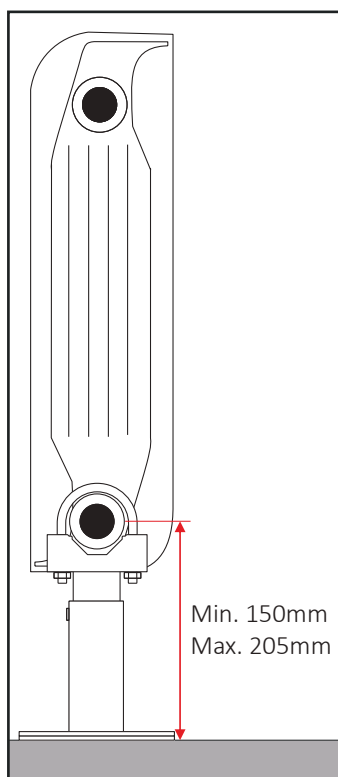
300



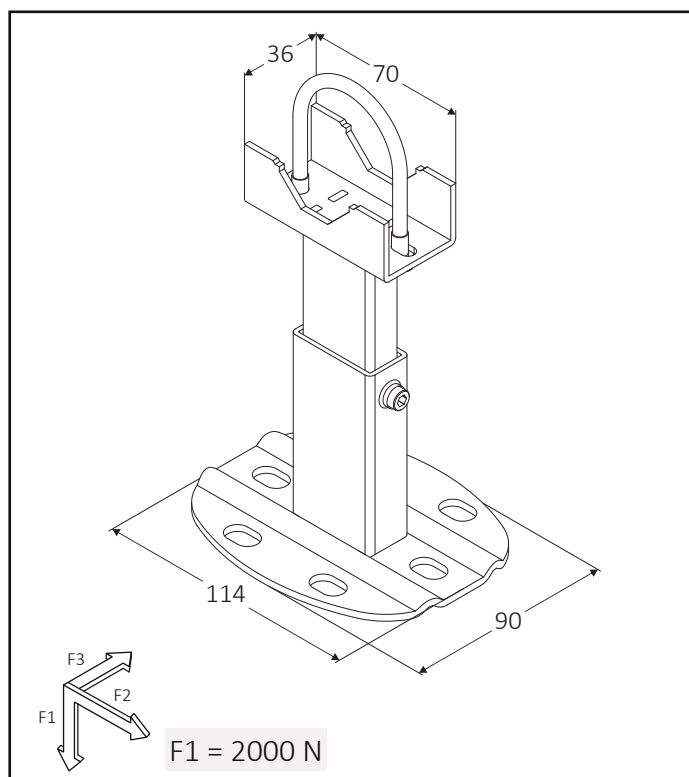
PAL für Fertigboden

Rohrdurchmesser

Maße sind in Millimetern angegeben



 Montageanleitungen



ABDECKUNGEN UND VERLÄNGERUNGEN

VL: 10 cm Verlängerung für alle einbaufertigen Standkonsolen. **QKR:** Rohrabdeckung in weißem ABS, für alle einbaufertigen Standkonsolen, Konfiguration für Roh- oder Fertigboden. **QKP:** Fußabdeckung in weißem ABS, geliefert zusammen mit allen einbaufertigen Standkonsolen.



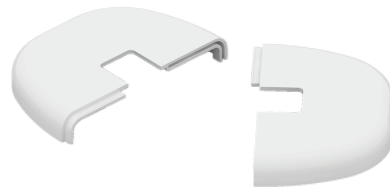
60740004	1x VL (+ 10cm)	50	1050
60705024	2x QKR	25	2000
60705020	1x QKP	20	3000



VL

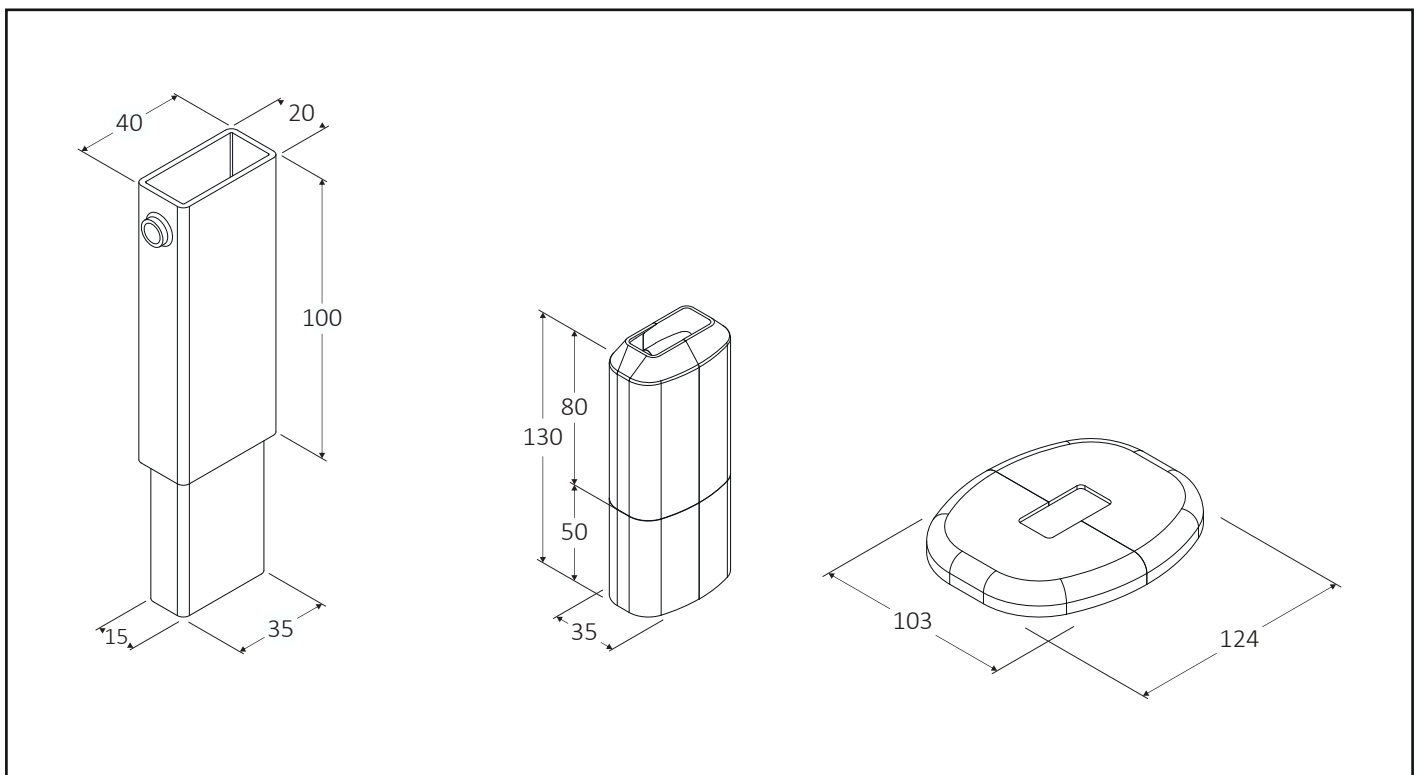


QKR



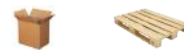
QKP

Maße sind in Millimetern angegeben



WANDSCHIENEN

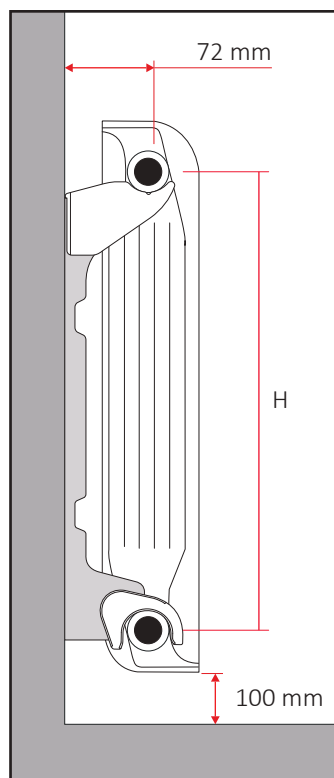
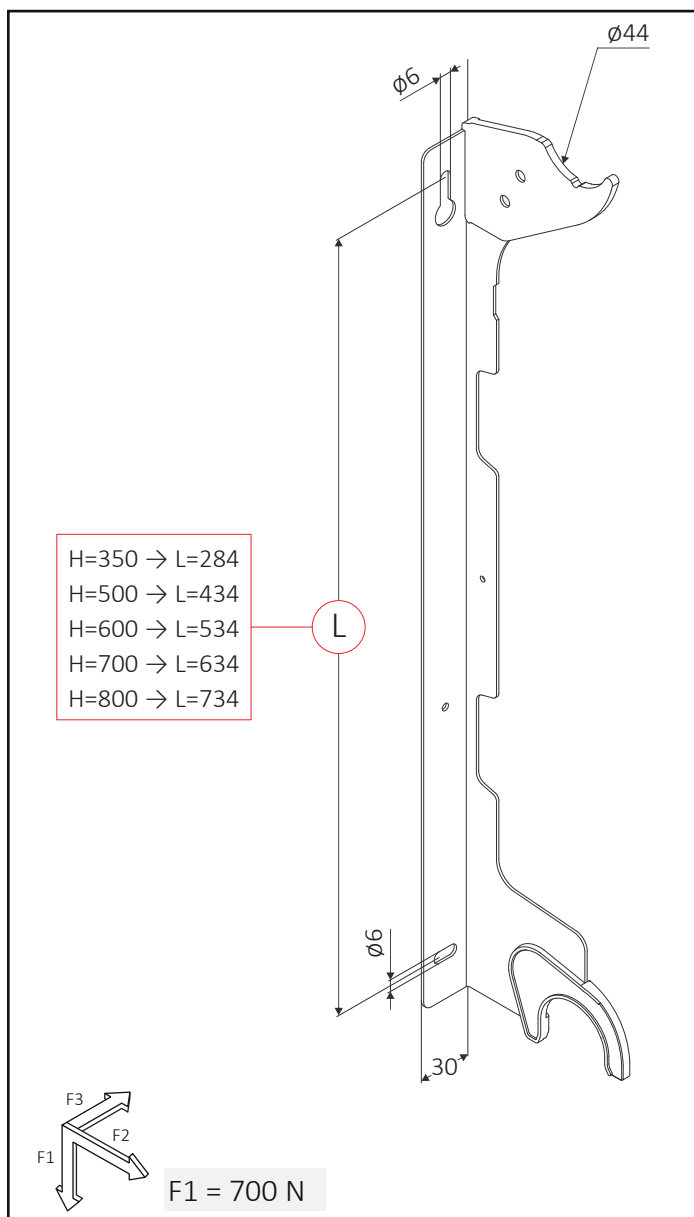
Schnell befestigbare Wandhalterung mit integriertem Entriegelungsmechanismus. Geeignet für den Einbau von Aluminiumheizkörpern mit einem Rohrdurchmesser zwischen 40 mm und 45 mm.



60851350	2x GBA H 350		AK2	50	600
60851500	2x GBA H 500		AK2	25	500
60851600	2x GBA H 600		AK2	25	500
60851700	2x GBA H 700		AK2	25	300
60851800	2x GBA H 800		AK2	25	300
60851000	DIMA GBA			150	2400

Maße sind in Millimetern angegeben

Abstand GBA



GBA

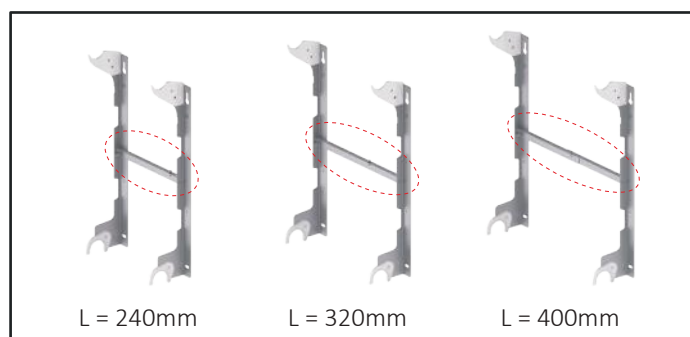
PATENTED



Montageanleitungen



Verstellbarkeit DIMA GBA



WANDKONSOLEN

Wandhalterung mit großer vertikaler Regulierung, geeignet für den schnellen Einbau von Aluminiumheizkörpern, geliefert mit Abdeckung **QKT4** in weißem ABS und Kunststoff-Isolator.



60210267	2x T4		50	2000
60705019	QKT4		50	7500
60210266	3x T4 + 2x QKT4	 AK2	60	1680



T4

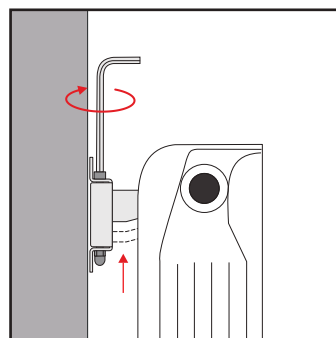
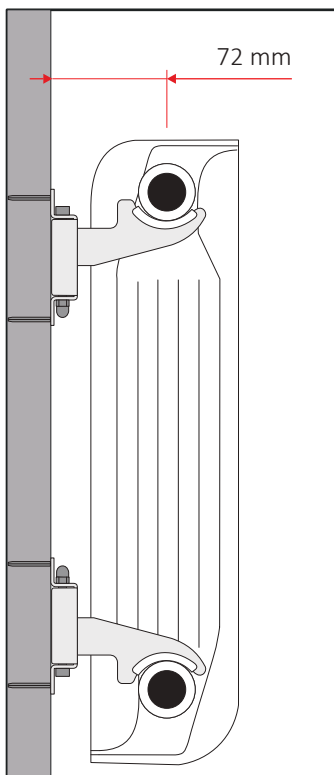


QKT4

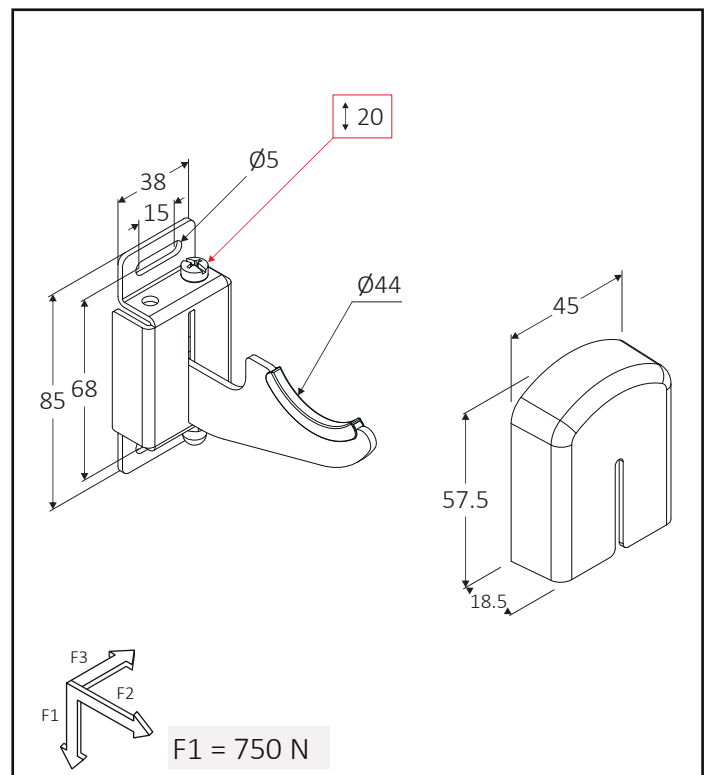
Abstand T4

Verstellbarkeit T4

Maße sind in Millimetern angegeben



 Montageanleitungen

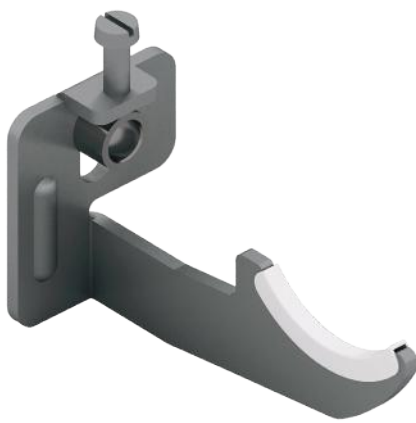


WANDKONSOLEN

Wandhalterung mit geringer Regulierung, geeignet für den schnellen Einbau von Aluminiumheizkörpern, geliefert mit Abdeckung **QKT3** in weißem ABS und Kunststoff-Isolator. Abstandhalter **NA** in weißem Kunststoff als Ersatzteil erhältlich.



60210163	2x T3	50	3300
60705018	QKT3	100	11000
60210263	2x T3 + 2x QKT3	50	2500
60020245	NA	100	7500



T3



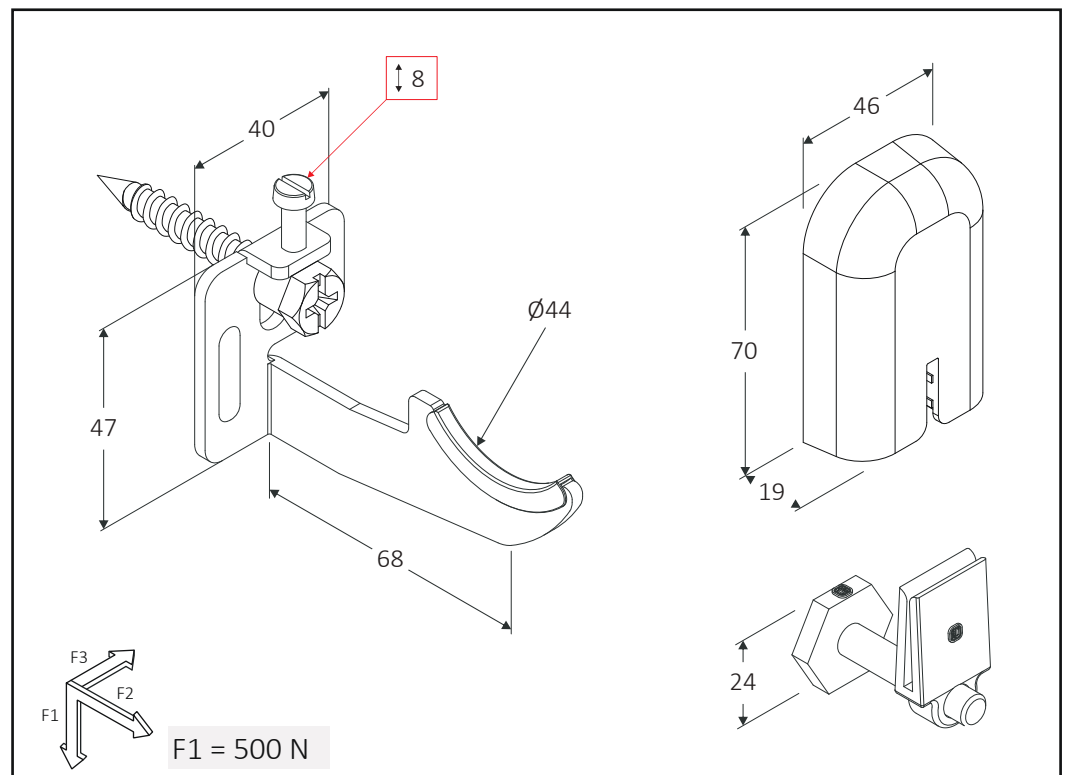
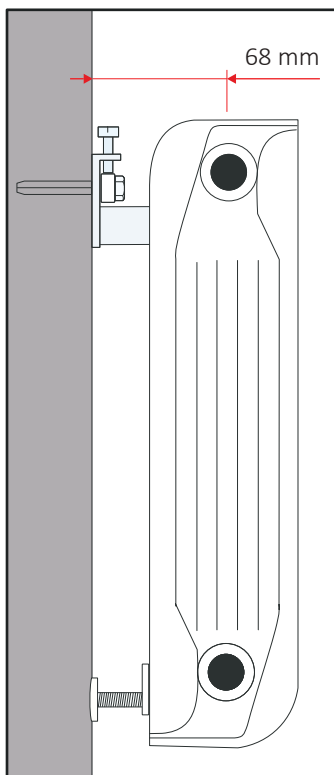
QKT3



NA

Abstand T3

Maße sind in Millimetern angegeben



WANDKONSOLEN

Wandhalterung für den schnellen Einbau von Aluminiumheizkörpern, geliefert mit Abdeckung **QKT** in weißem ABS und Kunststoff-Isolator. Abstandhalter **NA** in weißem Kunststoff als Ersatzteil erhältlich.



60210162	2x T1 L=79.5	50	2750
60705027	QKT	100	15000
60210262	2x T1 L=79.5 + 2x QKT	50	2500
60020245	NA	100	7500



T1



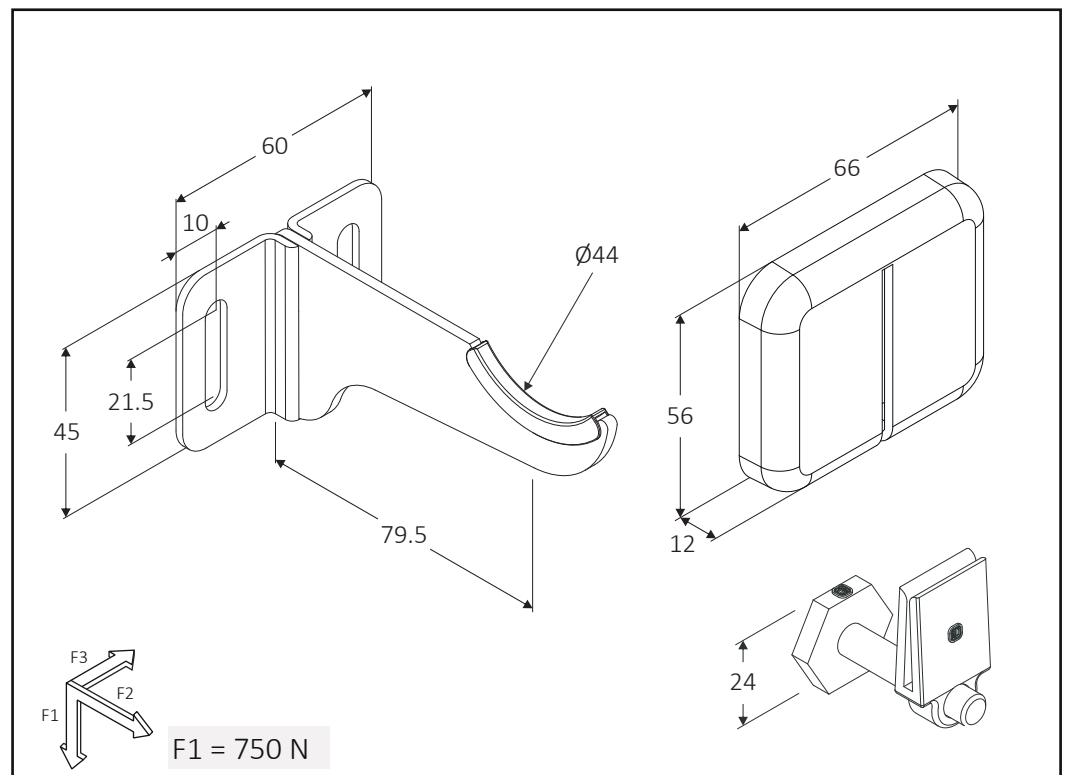
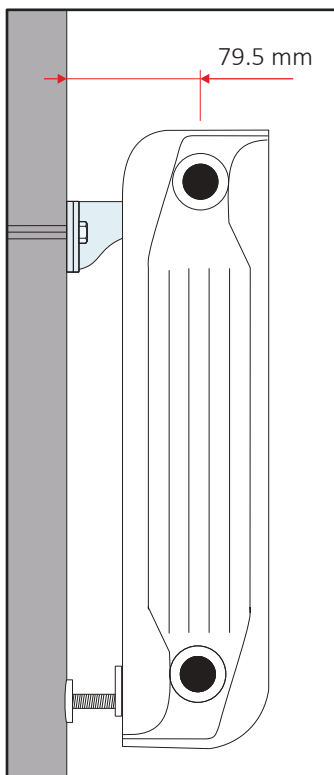
QKT

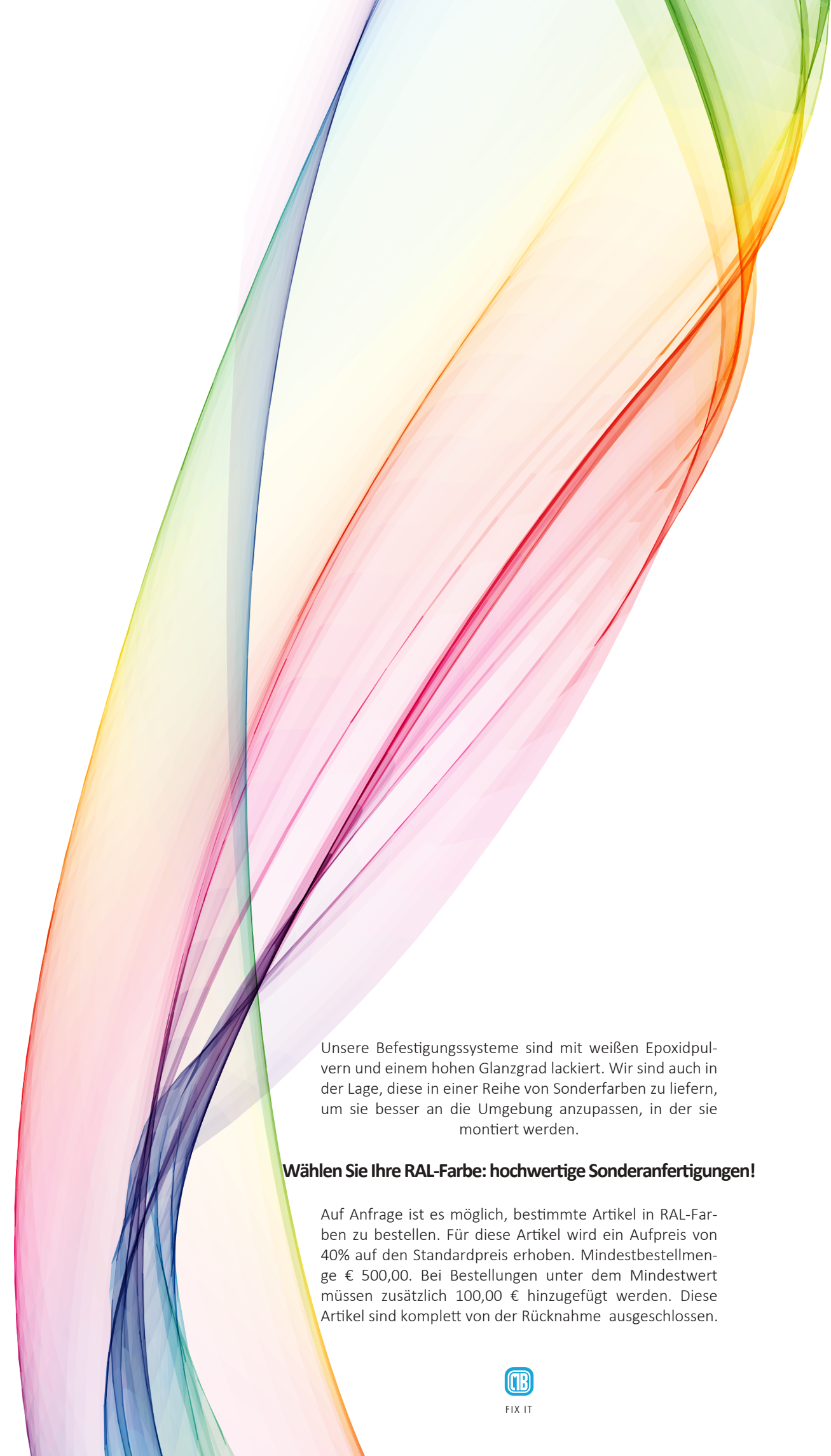


NA

Abstand T1

Maße sind in Millimetern angegeben





Unsere Befestigungssysteme sind mit weißen Epoxidpulvern und einem hohen Glanzgrad lackiert. Wir sind auch in der Lage, diese in einer Reihe von Sonderfarben zu liefern, um sie besser an die Umgebung anzupassen, in der sie montiert werden.

Wählen Sie Ihre RAL-Farbe: hochwertige Sonderanfertigungen!

Auf Anfrage ist es möglich, bestimmte Artikel in RAL-Farben zu bestellen. Für diese Artikel wird ein Aufpreis von 40% auf den Standardpreis erhoben. Mindestbestellmenge € 500,00. Bei Bestellungen unter dem Mindestwert müssen zusätzlich 100,00 € hinzugefügt werden. Diese Artikel sind komplett von der Rücknahme ausgeschlossen.





Die jüngste deutsche Richtlinie **VDI 6036** verändert die Denkweise von Installateuren, Ingenieuren und Architekten in Bezug auf die Sicherheit bei der Befestigung von Heizkörpern. Abhängig von der Anwendung und Positionierung des Heizkörpers, definiert die Richtlinie genaue Grenzen für die zu tragenden Kräfte und die maximal zulässigen Verschiebungen. An öffentlichen Orten wie Banken, Stadien, Schulen und Krankenhäusern, sind höhere Standards erforderlich. Der **TÜV SÜD** hat für die Einhaltung der **Klasse 3-Spezifikationen** der Richtlinie, eine Reihe von **MB-FIX-Befestigungen** für alle Arten von Heizkörpern und Anwendungen geprüft, um unseren Kunden die Sicherheit der Befestigung in allen Situationen zu gewährleisten. Für alle unsere Kunden stellen wir unsere Maschinen zur Verfügung, um die korrekte Anwendung der **VDI 6036** zu testen.



Hochwertige Produkte von MB FIX sind nur für Profis aus dem Handel. Wenn Sie sich für MB FIX als Partner entscheiden, können Sie sich auf perfekte Technologie verlassen und eine Garantie für eine sichere und korrekte Installation, sowie langlebige Produkte erhalten. Sollten Mängel vorliegen, können Sie sich natürlich auf die Verantwortung von MB FIX verlassen. Sie können sich selbstverständlich auch auf den Ersatzteil-service von MB FIX verlassen: Zubehör und Ersatzteile sind dank langfristiger Produktpaletten viele Jahre erhältlich.





**LET'S
HELTER**



LINEAHANDY.IT



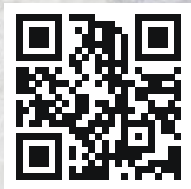
LINEAHANDY



LETSHELTER



LINEAHANDY





WIR DENKEN, DASS JEDES PROBLEM MIT EINEM HAUCH
VON KREATIVITÄT GELÖST WERDEN KANN

MB SRL - VIA MADONNA NERA 2/B
I - 31030 BORSO DEL GRAPPA (TV)

marketing@mb-fix.it

Ph. +39 0423 913800
Fx. +39 0423 542188