



United Nations
Educational, Scientific and
Cultural Organization



World
Heritage
Convention



Systèmes de fixation pour radiateurs sèche-serviettes

Les arènes de Vérone sont un amphithéâtre romain situé à Vérone (province de Vénétie).
Construites en 30 apr. J.-C., elles pouvaient accueillir environ 30 000 spectateurs.



FIX IT



ISO 9001



interseroh
zero waste solutions

Interseroh zero waste solutions



Hexavalent chromium free



Made in Italy



FIX IT

1 h 31 min



ARENA DI VERONA

La créativité fait du monde un endroit plus sûr!

Nous voulons faire du monde un endroit plus sûr grâce à la créativité de nos fixations mécaniques, adaptées à chaque besoin esthétique et fonctionnel.



FIX IT

SUPPORTS PRÊTS POUR L'INSTALLATION

Deux pieds de sol prêts à installer, pour les radiateurs décoratifs à tube plat double, montage vertical et horizontal, pour une configuration de sol fini.

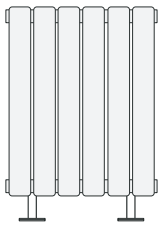


60790030

2x PGF 35-38

1

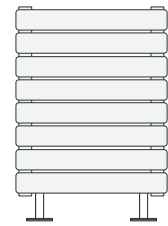
300



PGF
Pour tubes plats verticaux

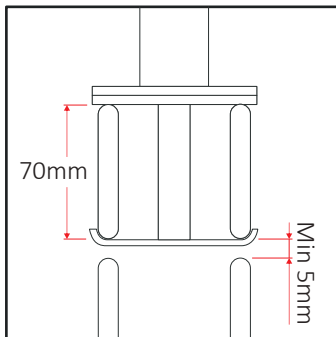


PGF
Pour tubes plats horizontaux

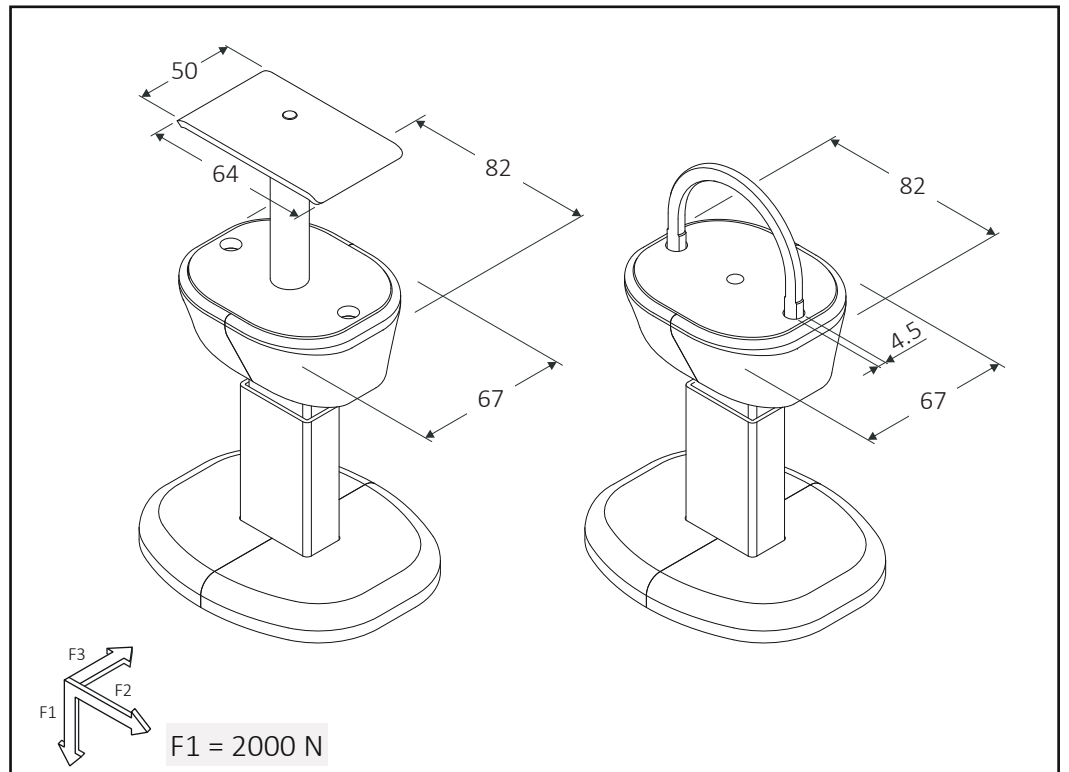
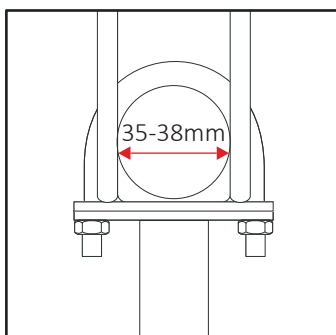


PGF pour tubes plats horizontaux

Les mesures sont exprimées en millimètres



PGF pour tubes plats verticaux

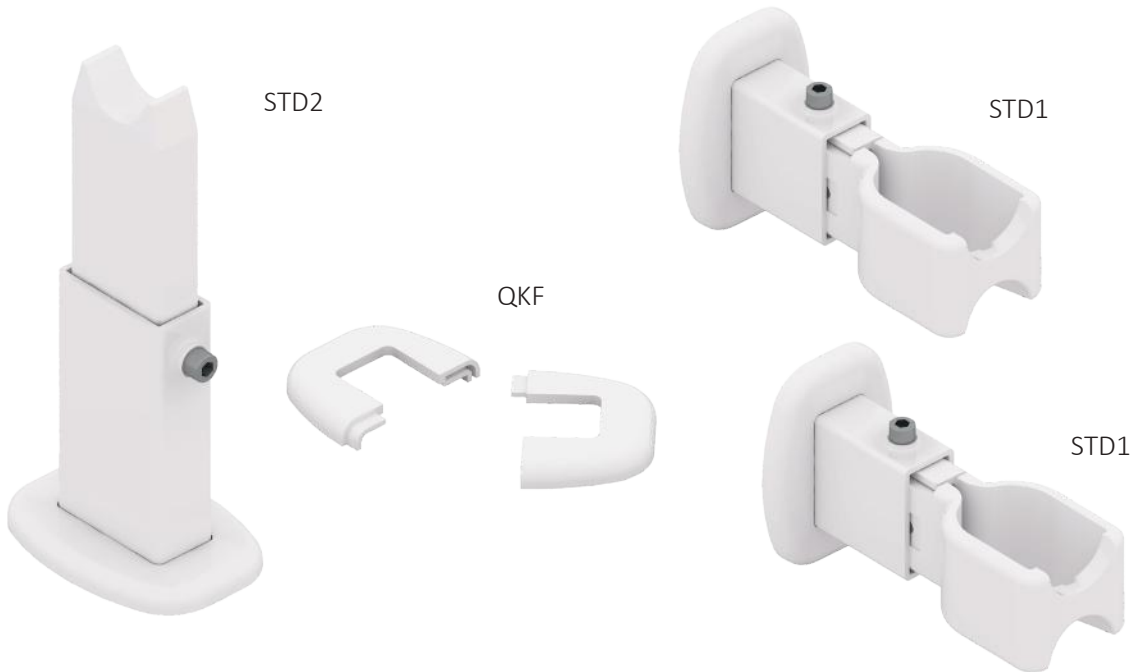


SUPPORTS PRÊTS POUR L'INSTALLATION

Kit de support prêt à installer, pour la fixation latérale, composé de: pied au sol STD2 et fixation murale STD1. Le dernier mentionné, spécifique pour les radiateurs avec collecteur "D" 40x30 mm.

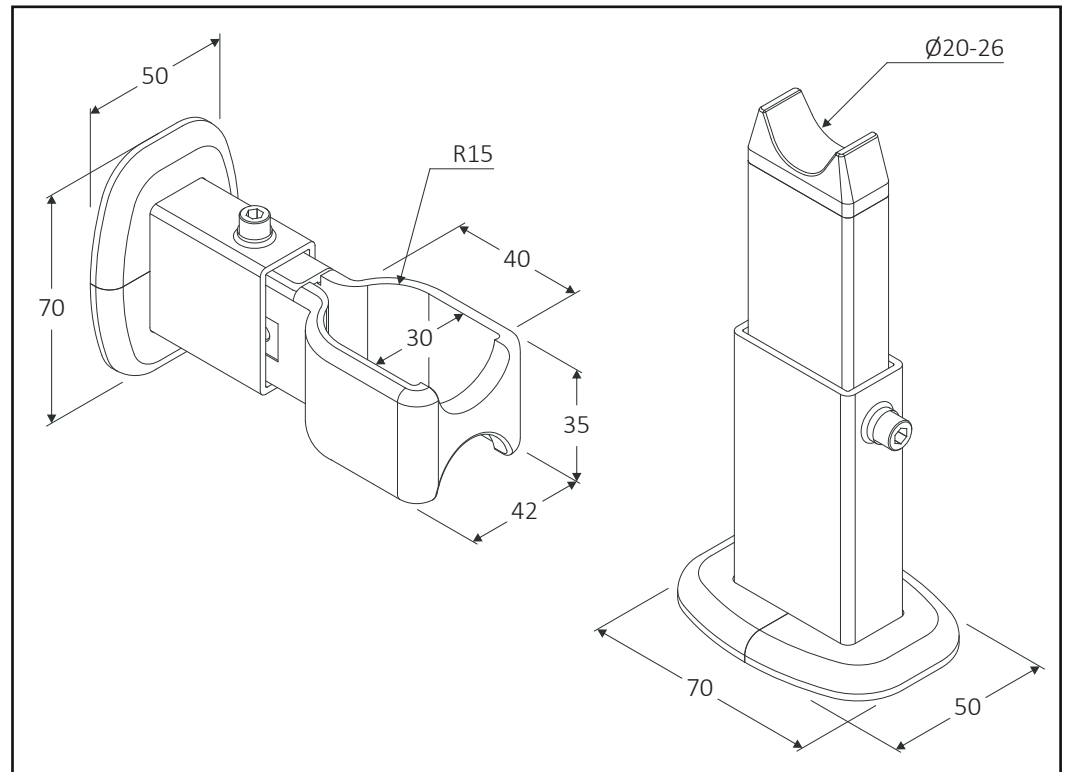
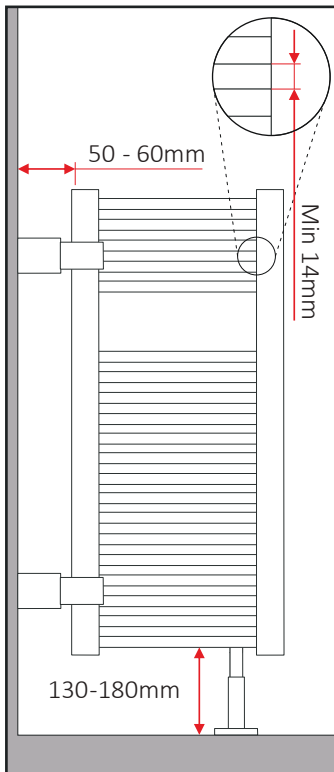


60400800	2x STD1 + 1x STD2 + 3x QKF		1	500
60401000	2x STD1 + 1x STD2 + 3x QKF		1	500



Ajustement STD1 et STD2

Les mesures sont exprimées en millimètres



SUPPORTS PRÊTS POUR L'INSTALLATION

Supports de fixation au sol, pour radiateurs de salle de bain, version blanche.



60400816D

1x STD FISTONE

60

960



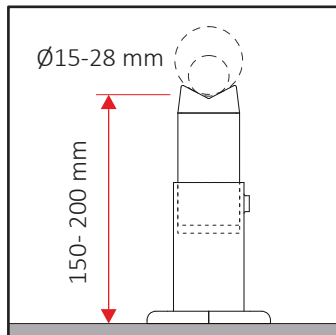
STD
Fistone
Ajustement 1



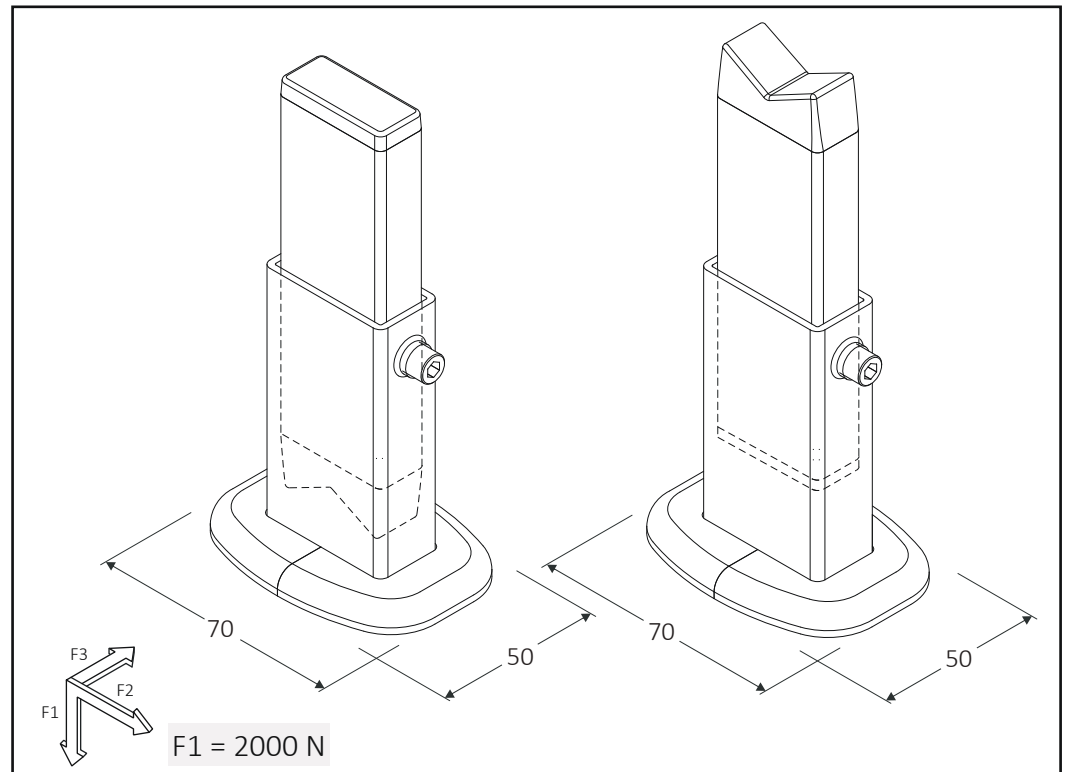
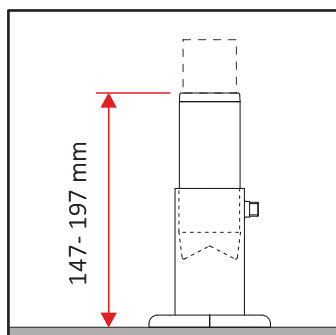
STD
Fistone
Ajustement 2

Ajustement 1

Les mesures sont exprimées en millimètres



Ajustement 2



SUPPORTS MURAUX

Supports muraux prêts à installer pour radiateurs de salle de bain, disponibles en versions avec tubes droits et courbés.
Pour tubes de diamètre 16-17 mm et entraxe 28-30 mm.



60214100	3x STN-S			AK3	90	1080
60224900-S	4x STN-S + 4x SR			AK3	60	720
60214800	3x STN-S			AK3	90	1080
60224800-S	4x STN-S + 4x SR			AK3	60	720



STN-S
Blanc

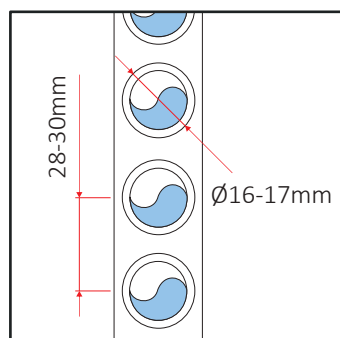


STN-S
Chrome

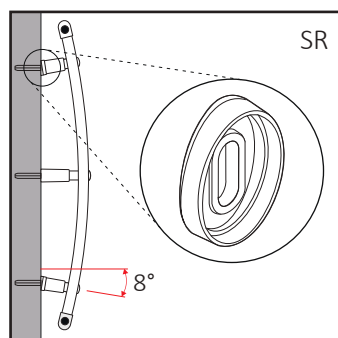
Dimensions radiateur sèche-serviettes

Adaptateur SR

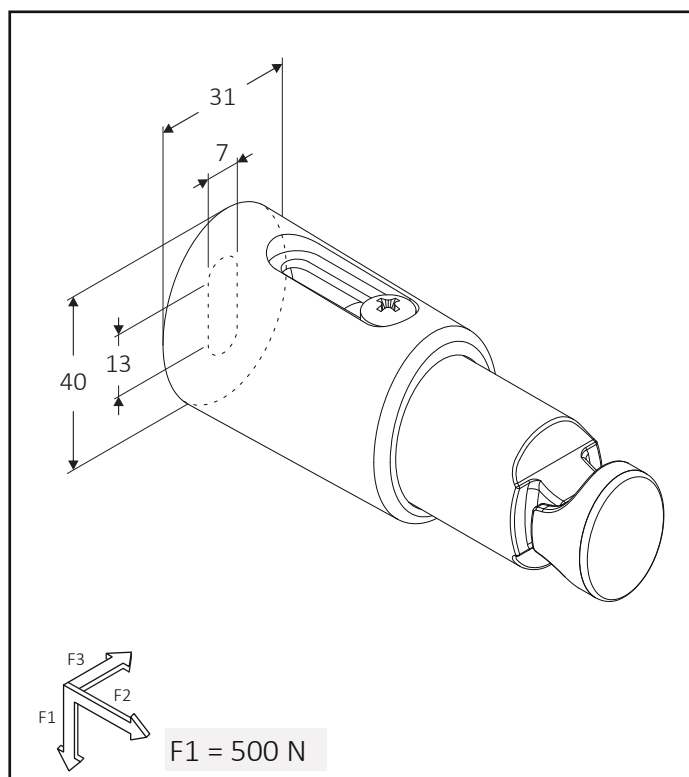
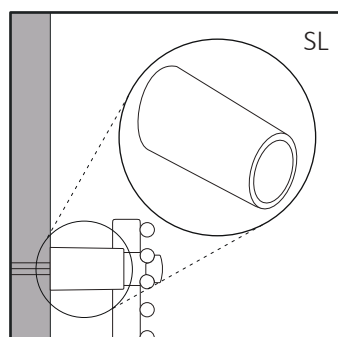
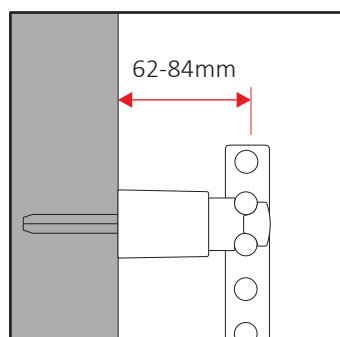
Les mesures sont exprimées en millimètres



Ajustement STN-S













Rallonge SL



SUPPORTS MURAUX

Supports muraux prêts à installer pour radiateurs de salle de bain, disponibles en versions avec tubes droits et courbés.
Pour tubes de diamètre 16-25 mm et entraxe 28-42 mm.

					
60213900S	3x STN			90	1080
60224900S	4x STN + 4x SR			60	720
60213800S	3x STN			90	1080
60224800S	4x STN + 4x SR			60	720



STN
Blanc

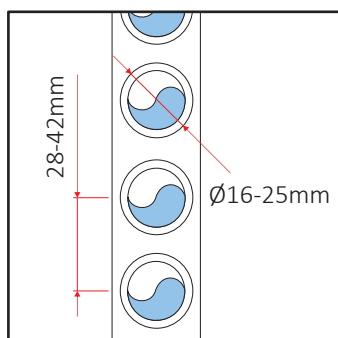


STN
Chrome

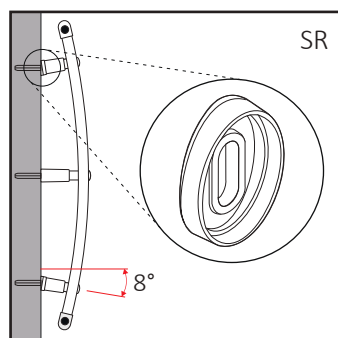
Dimensions radiateur sèche-serviettes

Adaptateur SR

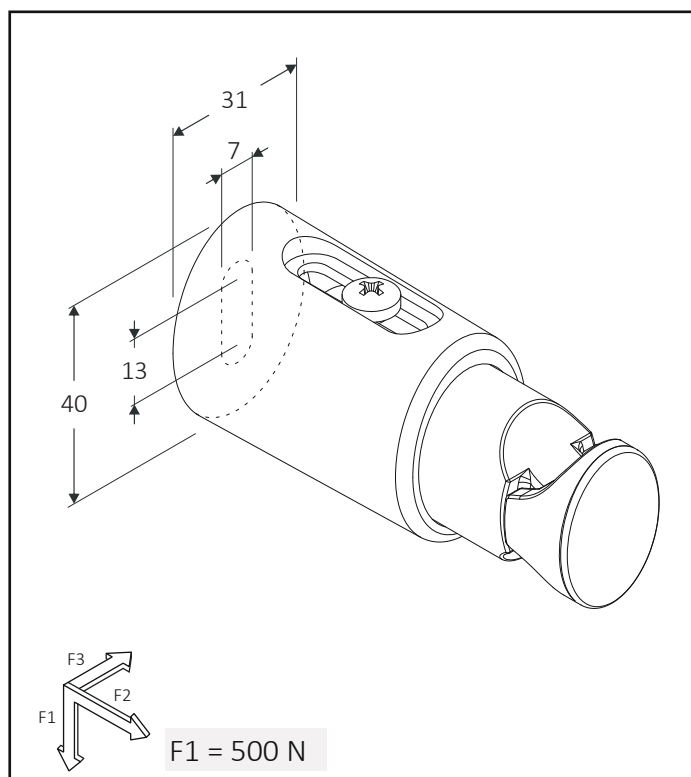
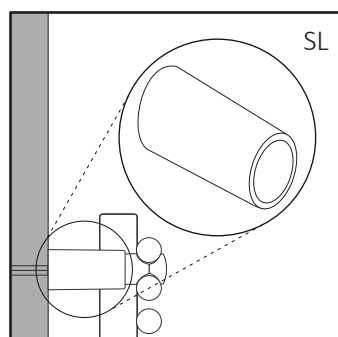
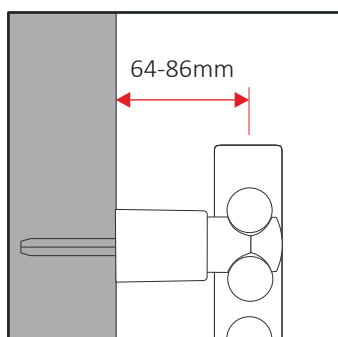
Les mesures sont exprimées en millimètres



Ajustement STN













Rallonge SL



SUPPORTS MURAUX

Supports muraux prêts à installer pour radiateurs de salle de bain, disponibles en versions avec tubes droits et courbés.
Pour tubes de diamètre 16-25 mm et entraxe 30-46 mm.

						
60233100	3x STN-I			AK3	90	1080
60234120	4x STN-I + 4x SR			AK3	60	720
60233700	3x STN-I			AK3	90	1080
60234720	4x STN-I + 4x SR			AK3	60	720



STN-I
Blanc

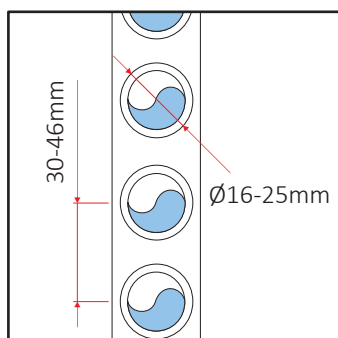


STN-I
Chrome

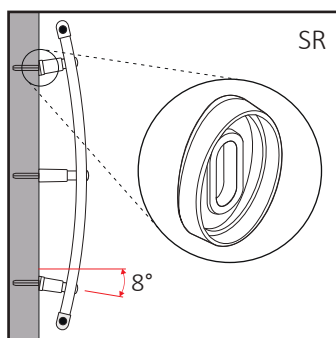
Dimensions radiateur sèche-serviettes

Adaptateur SR

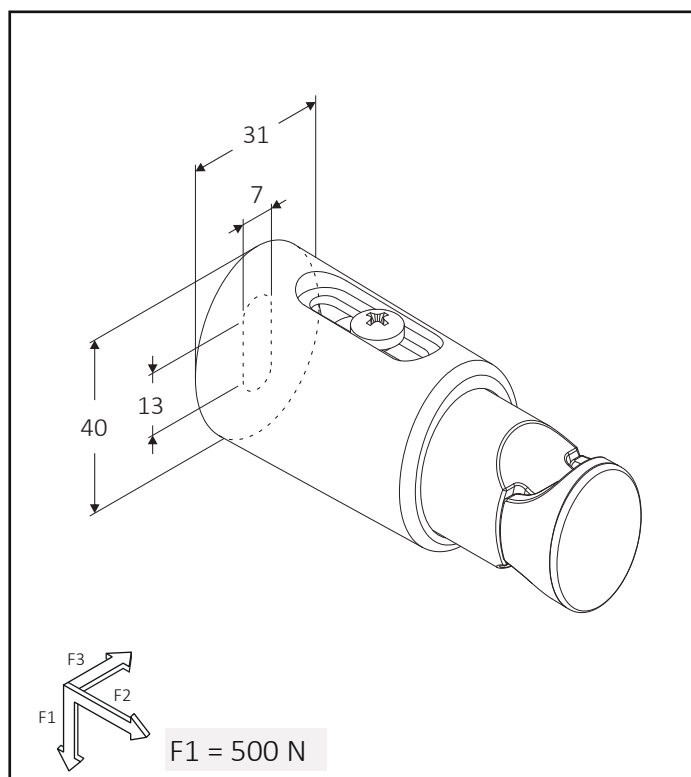
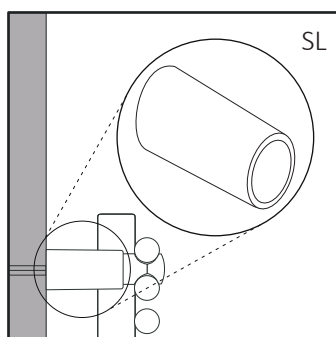
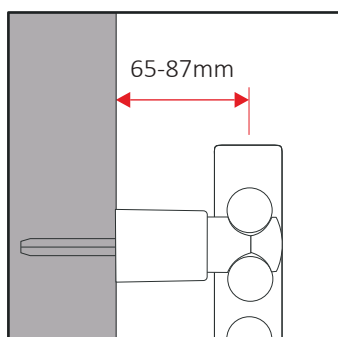
Les mesures sont exprimées en millimètres



Ajustement STN-I



Rallonge SL



SUPPORTS MURAUX

Supports muraux prêts à installer pour radiateurs de salle de bain, disponibles en versions avec tubes droits et courbés.
Pour tubes de diamètre 16-25 mm et entraxe 36-48 mm.

Code	Description	Couleur	VDI 6036 KONFORM	Modèle	Hauteur	Profondeur
60313600	3x STN-N	Blanc	AK3		90	1080
60324600	4x STN-N + 4x SR	Blanc	AK3		60	720
60313800	3x STN-N	Chromé	AK3		90	1080
60324800	4x STN-N + 4x SR	Chromé	AK3		60	720



STN-N
Blanc

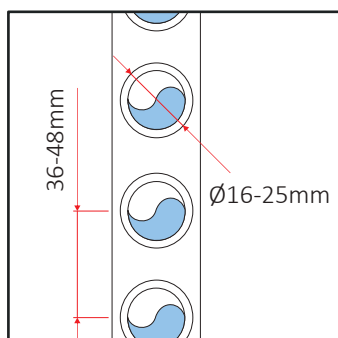


STN-N
Chrome

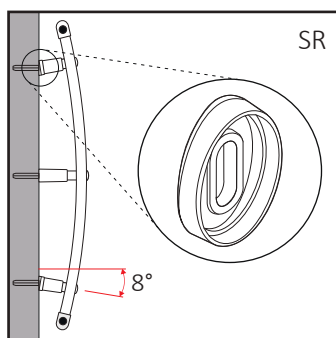
Dimensions radiateur sèche-serviettes

Adaptateur SR

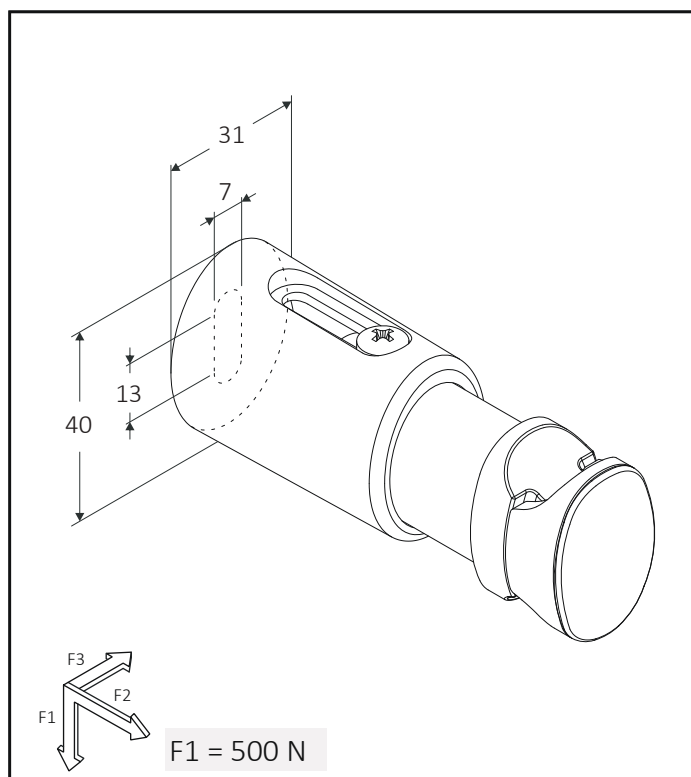
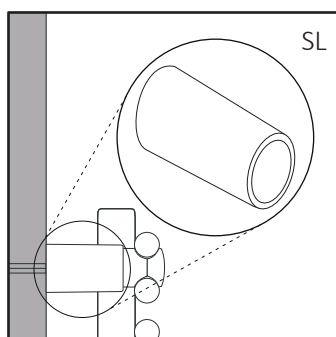
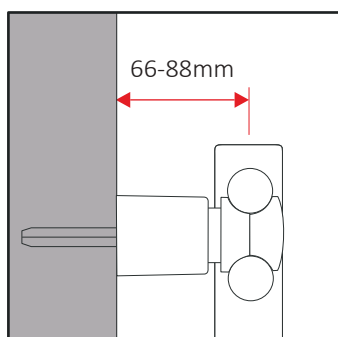
Les mesures sont exprimées en millimètres



Ajustement STN-N



Rallonge SL



SUPPORTS MURAUX

Support de serrage prêt à installer pour radiateurs de salle de bain, avec diamètre de tube 22-23-24-25, en version blanche, chromée et transparente, le dernier mentionné spécifiquement pour les radiateurs colorés. Disponibles en versions avec tubes droits et courbés.



60210022	3x STF Ø 22		50	600
60214022	4x STF Ø 22		50	600
60210025	3x STF Ø 25		50	800
60214025	4x STF Ø 25		50	800
60270022	3x STF Ø 22		50	600
60274322	4x STF Ø 22		50	600
60270025	3x STF Ø 25		50	800
60274325	4x STF Ø 25		50	800
60210122T	3x STF Ø 22		50	600
60214022T	4x STF Ø 22		50	600
60210125T	3x STF Ø 25		50	800
60214025T	4x STF Ø 25		50	800



STF
Blanc

PATENTED



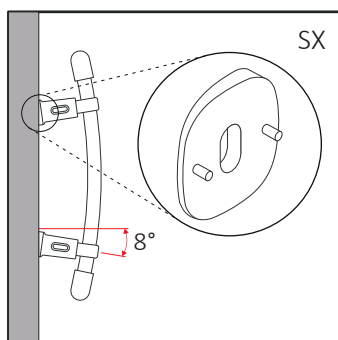
STF
Métallisé

PATENTED



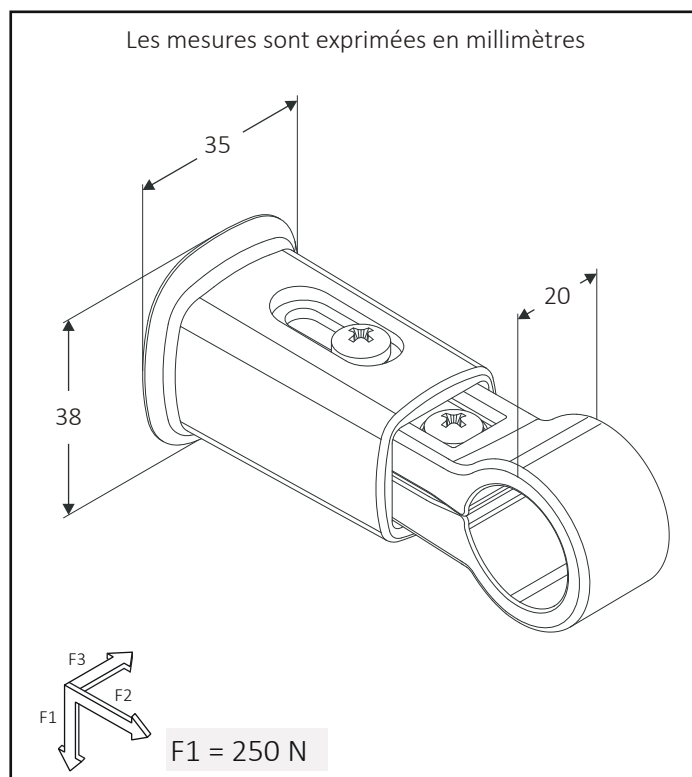
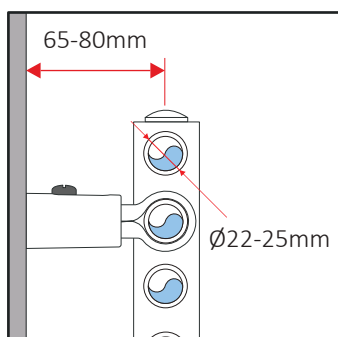
STF
Transparent

PATENTED



Ajustement STF

Instructions de montage



SUPPORTS MURAUX

Supports muraux prêts à installer pour radiateurs décoratifs à tube plat, disponibles pour la version monotube.

				
60403000	3x STP		70	840
60404000	4x STP		50	800
60473000	3x STP		70	840
60474000	4x STP		50	800



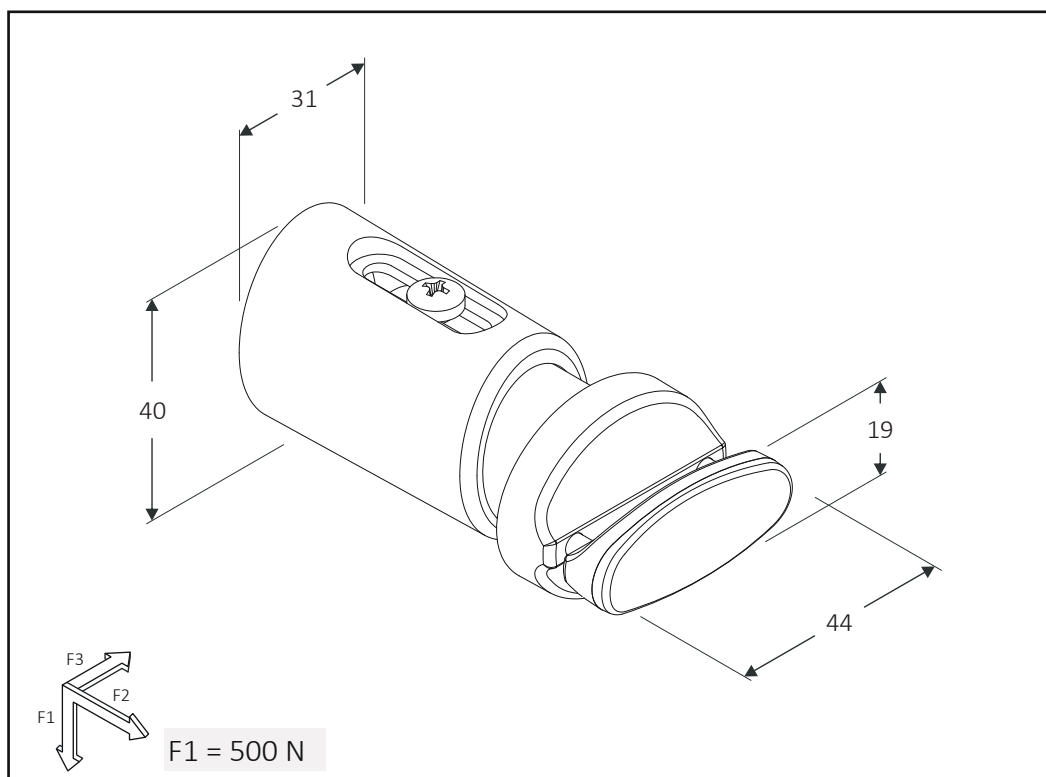
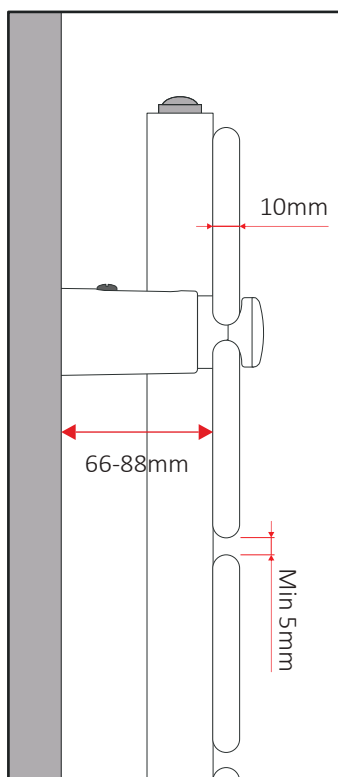
STP
Blanc



STP
Chrome

Regolazione STP

Les mesures sont exprimées en millimètres



SUPPORTS MURAUX

Supports pour une installation murale rapide des radiateurs de salle de bain avec support, possibilité de réglage de la distance par rapport au mur, isolateurs blancs inclus- version galvanisée.



60210171	2x EN1	50	2750
60210180	2x G1	50	2750
60210171R	4x EN1R	50	2750



EN1



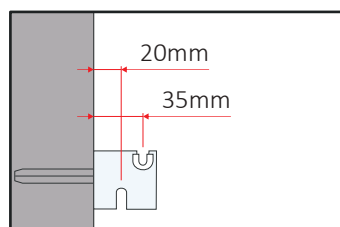
G1



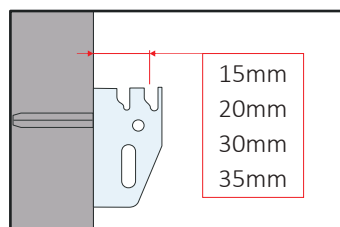
EN1R

Ajustement EN1

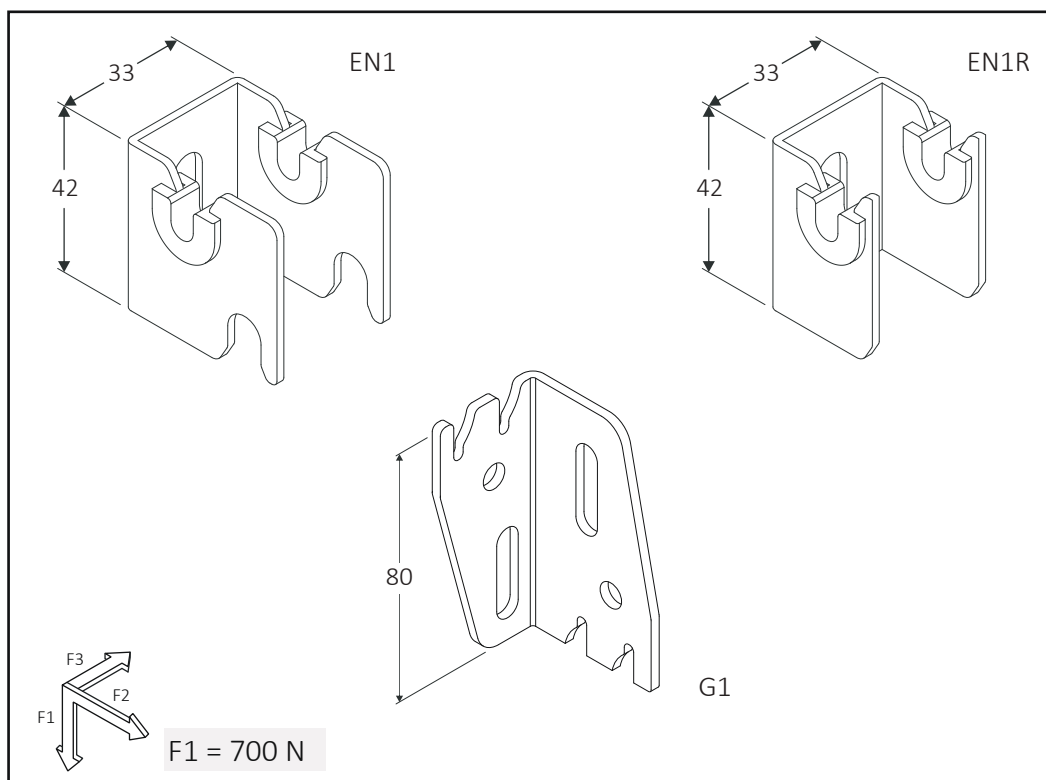
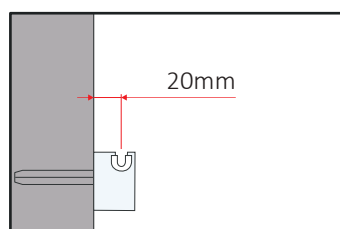
Les mesures sont exprimées en millimètres

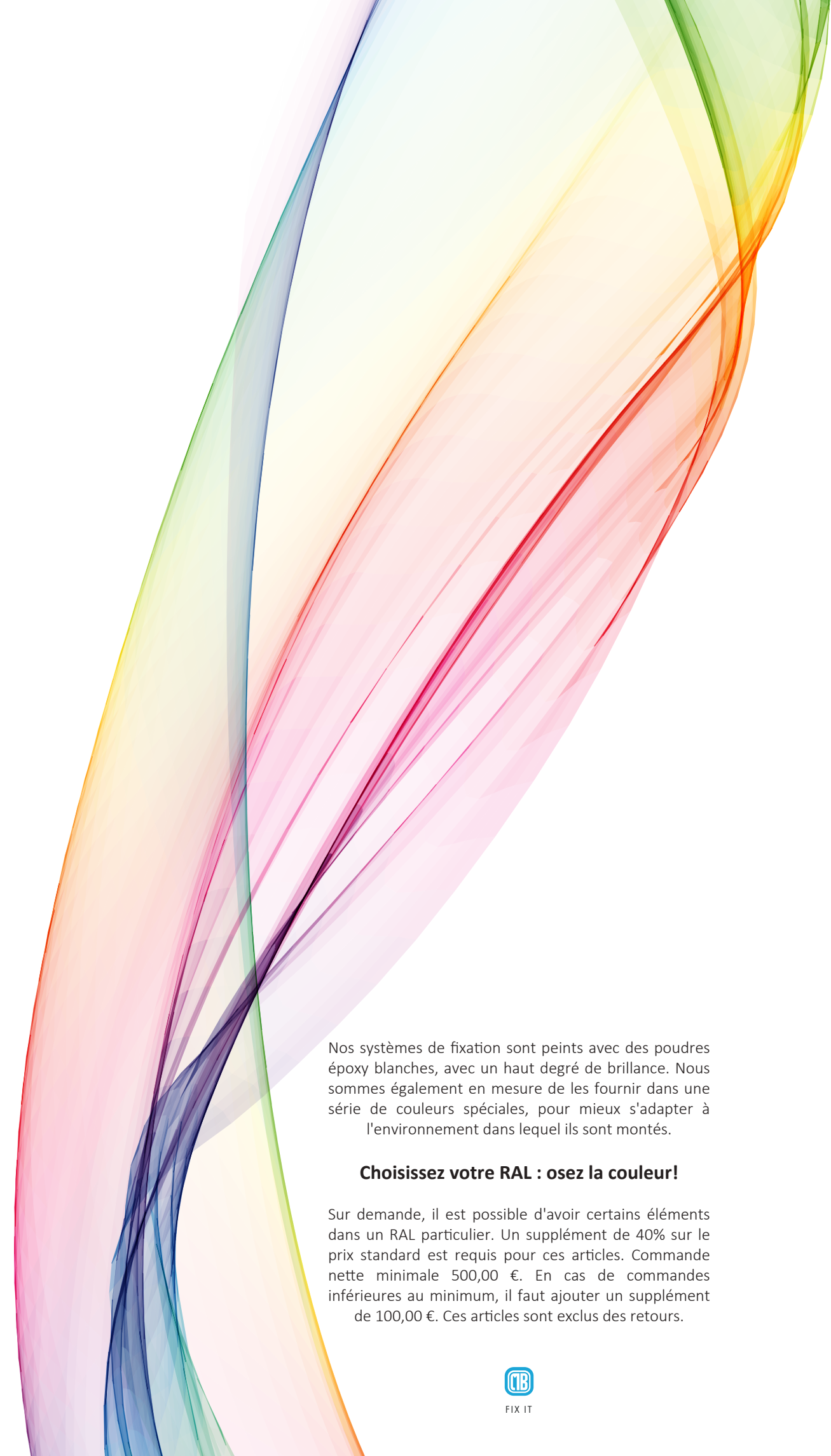


Ajustement G1



Ajustement EN1R





Nos systèmes de fixation sont peints avec des poudres époxy blanches, avec un haut degré de brillance. Nous sommes également en mesure de les fournir dans une série de couleurs spéciales, pour mieux s'adapter à l'environnement dans lequel ils sont montés.

Choisissez votre RAL : osez la couleur!

Sur demande, il est possible d'avoir certains éléments dans un RAL particulier. Un supplément de 40% sur le prix standard est requis pour ces articles. Commande nette minimale 500,00 €. En cas de commandes inférieures au minimum, il faut ajouter un supplément de 100,00 €. Ces articles sont exclus des retours.





La récente directive allemande **VDI 6036** change la façon de penser des installateurs, ingénieurs et architectes sur la sécurité dans la fixation des radiateurs. En fonction de l'application et du positionnement du radiateur, la directive définit des limites précises sur les forces à supporter et les déplacements maximaux admissibles. Des normes plus élevées sont requises dans les lieux publics tels que les banques, les stades, les écoles, les hôpitaux. **TÜV SÜD** a testé la conformité aux spécifications de **classe 3** de la directive, d'une série de supports **MB FIX** pour tous les types de radiateurs et applications, afin de garantir à nos clients la sécurité de fixation dans toutes les situations. Pour tous nos clients, nous mettons à disposition nos machines pour tester l'application correcte du **VDI 6036**.



Les produits de haute qualité de MB FIX sont réservés aux professionnels du métier. Lorsque vous choisissez MB FIX pour vous associer, vous pouvez compter sur une technologie parfaite et recevoir une garantie pour une installation sûre et correcte, ainsi que des produits durables. En cas de défaut, vous pouvez bien entendu compter sur la responsabilité de MB FIX. Vous pouvez également compter sur le service de pièces de rechange MB FIX: Accessoires et pièces de rechange sont disponibles depuis de nombreuses années grâce à des gammes de produits à long terme.





**LET'S
HELTER**



LINEAHANDY.IT



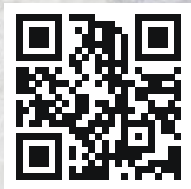
LINEAHANDY



LETSHELTER



LINEAHANDY





NOUS PENSONS QUE CHAQUE PROBLÈME PEUT ÊTRE
RÉSOLU AVEC UNE TOUCHE DE CRÉATIVITÉ

MB SRL - VIA MADONNA NERA 2/B
I - 31030 BORSO DEL GRAPPA (TV)

marketing@mb-fix.it

Ph. +39 0423 913800
Fx. +39 0423 542188